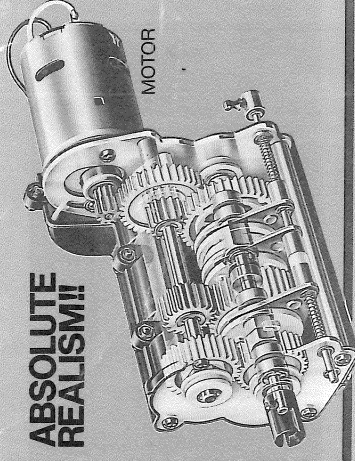
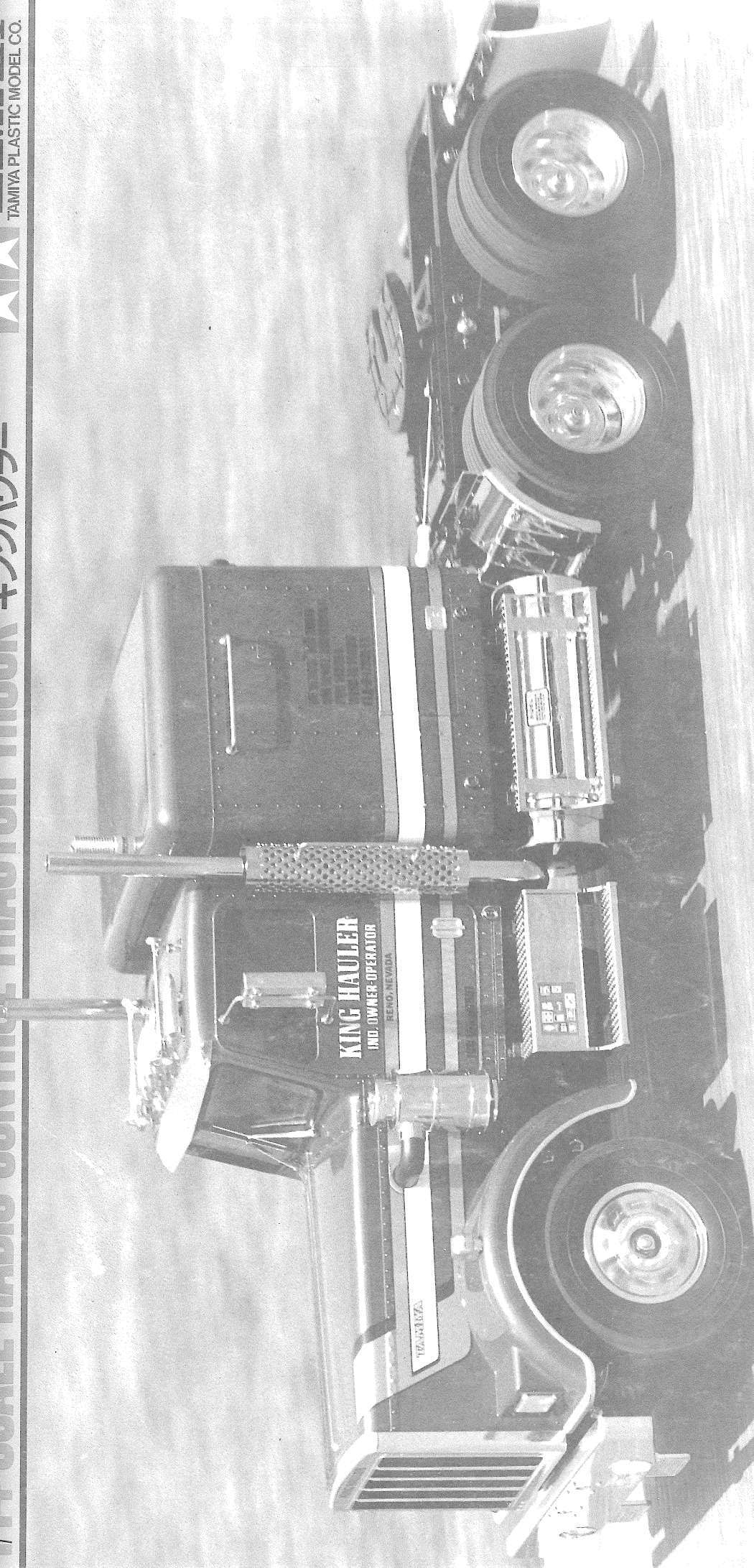


KING HAULER

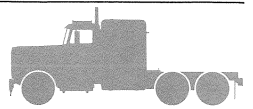
ABSOLUTE
REALISM!!



1/14 SCALE RADIO CONTROL TRACTOR TRUCK
ヒットトラックシリーズNO.1
キングハウラー
ITEM 56301



KING HAULER



●小学生や組立てになれない方は、ご両親や模型に詳しい方にお手伝いをお願いして下さい。

《作る前にお読み下さい。》

お買い求めの際、また組立ての前には必ず内容をお確かめ下さい。万一不良・不足部品などありました場合には、お買い求めの販売店にご相談下さい。

ラジオコントロールメカについて

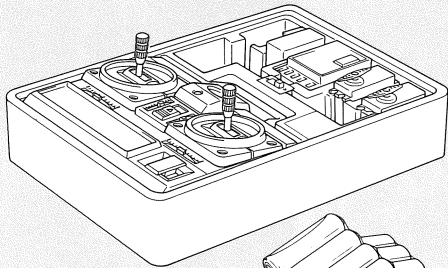
このRCカーは、前後進、ステアリング操作、ギヤーチェンジの3つの操作が行えます。操縦にはRCトレーラー用トラック用に開発された4チャンネル2サーボ1アンプのプロボや、3チャンネル2サーボ1アンプのプロボセットが最適です。また、4チャンネル3サーボプロボをお持ちの場合はバック付きFETアンプ（後進もスピードコントロールできるタイプが適しています。）を組み合わせて使用することが出来ます。バック付きFETアンプがセットされた2チャンネルプロボも使用できますが、走行しながらのギヤーチェンジは出来ません。

★ラジオコントロールメカの取扱いについてはそれぞれの説明書を参考にして下さい。

別にお買い求めいただくもの

《RCトレーラー用3.4チャンネルプロボ》

フタバ：アタック4-4WD
サンワ：バンガード FM 4WD

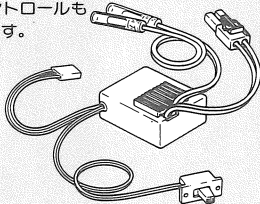


送信機用電池

★4チャンネル3サーボプロボでも、バック付きFETアンプとの組合わせて使用することができます。FETアンプはバック側のスピードもコントロールできるものをお使い下さい。

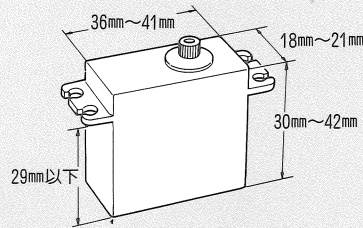
《FETアンプ》

バック側のスピードコントロールもできるアンプを使用します。



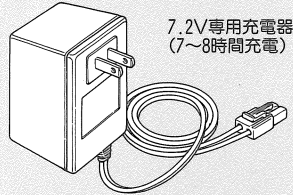
フタバ210CB
サンワバトルファイター

《使用できるサーボ》

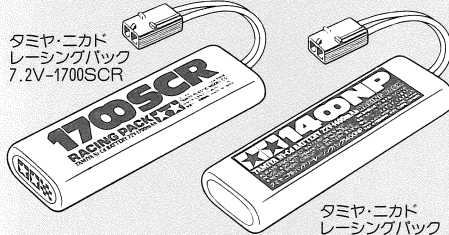


《走行用バッテリー》

★このキットはタミヤニカドバッテリー7.2Vレーシングパック専用です。専用充電器と共に買い求め下さい。なおバッテリーのバックをむいたり、充電器やバッテリーのコードを切ったりすることはショートの原因となり危険です。それらの改造はぜったいにしないで下さい。また充電も専用充電器で正しく行なって下さい。



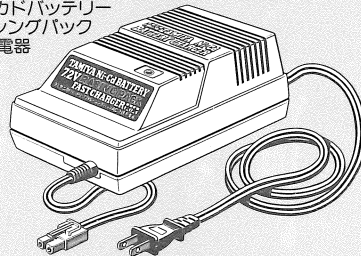
タミヤ・ニカド
レーシングパック
7.2V-1700SCR



タミヤ・ニカド
レーシングパック
7.2V-1400NP

★タミヤニカドバッテリー7.2Vはバック式ニッケルカドミウム電池です。放電特性に優れ、しかも500回以上使えて経済的。家庭用の100Vコンセントから行う7~8時間充電器。また家庭用コンセントから約1時間で充電できる家庭用急速充電器もあります。

タミヤ・ニカドバッテリー
7.2Vレーシングパック
AC急速充電器



《キットに入っている工具》

セラミックグリス



十字レンチ



六角棒レンチ



タミヤネジ上め劑



Eリング用工具

《別に用意する工具》

+ドライバー(大)



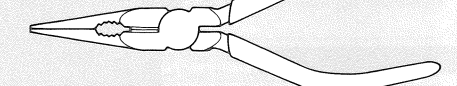
原寸図

+ドライバー(中)

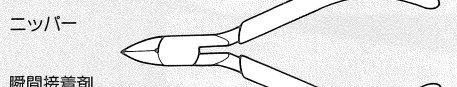


原寸図

ラジオペンチ



ニッパー



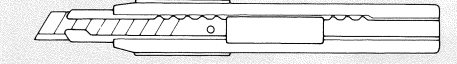
瞬間接着剤



ピンセット



クラフトナイフ

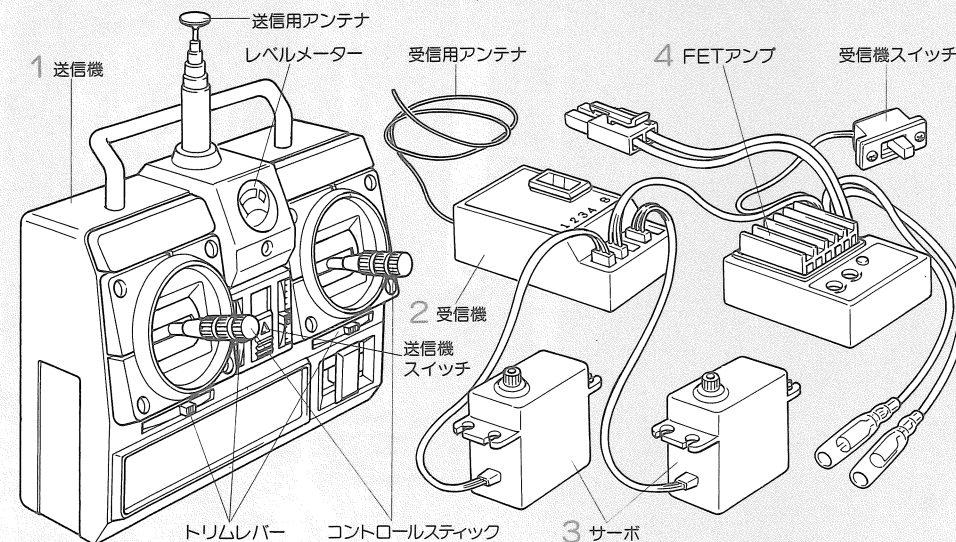


★この他に、ハサミ、セロファンテープ、ヤスリがあると便利です。

《塗料》

塗装は、モデルの仕上りを決める重要なポイントです。20ページの説明をご覧ください。カラフルな塗装をお楽しみ下さい。

《4チャンネルプロボセット》



4チャンネル・デジタルプロボセット

4チャンネルプロボセットは送信機、受信機、サーボなどから成り立っています。さらにRCキングハウラーでは、FETアンプをスピードコントローラーに使用します。

- 送信機=コントロールボックスとなるもので、スティックの動きを電波の信号に変えてアンテナから発信します。
- コントロールスティック=車のステアリング、スイッチにつながるサーボを動かし、車をコントロールします。
- トリムレバー=サーボの動きの中心（中立位置）をずらすための微調整レバーです。
- 受信機=送信機からの電波の信号を受け取る装置です。
- サーボ=受信機が受けた電波の信号を機械的な動きに変え、車のコントロール部分を動かします。
- FETアンプ=RCカーのスピードコントロールスイッチの代わりに使用します。トランジスターで電流量をコントロールし、無段階にスピードコントロールができます。このRCキングハウラーには、バック付でバックのスピードもコントロールできるFETアンプを使用します。

READ BEFORE ASSEMBLY

(Study and understand the instructions thoroughly before beginning assembly)

Carefully make sure that all parts, and assembly products are included and not damaged before beginning assembly. Consult your local hobby store or authorized Tamiya dealer if any parts or assembly products are missing or damaged.

★Apply the kit-supplied Liquid Thread Lock, only to the specified portions during assembly. Do not use other brand's product, as they could harm plastic.

ERST LESEN, DANN BAUEN.

(Vor dem Zusammenbau die Bauanleitung gründlich studieren)

Achten Sie sorgfältig darauf, daß alle für den Zusammenbau notwendigen Teile enthalten und nicht beschädigt sind. Wenden Sie sich an Ihren Hobbyhändler oder TAMIYA-Fachhändler an Ihrem Wohnort, falls irgendwelche Teile fehlen oder defekt sind.

★Träufeln Sie beim Zusammenbau das im Bausatz mitgelieferte Schraubensicherungsmittel nur in die besonders kenntlich gemachten Stellen ein. Verwenden Sie keine anderen Produkt-Marken, da diese den Kunststoff beschädigen können.

A LIRE AVANT ASSEMBLAGE.

(Etudier et bien assimiler les instructions avant de débiter l'assemblage)

S'assurer que toutes les pièces et la visserie sont au complet avant de commencer le montage. Consulter le revendeur TAMIYA le plus proche s'il s'avère que des pièces sont manquantes ou endommagées.

★Appliquer du frein-filet (Liquid Thread Lock - fourni dans le kit) uniquement sur les zones spécifiées. Ne pas utiliser d'autres marques, sous peine d'endommager le plastique.

4-channel R/C system

(Use a 4-channel digital proportional radio)
This R/C car performs three operations; forward/reverse running, steering, and gear changing. For optimum enjoyment and performance it is recommended to use a 4-channel, 2-servo digital proportional R/C unit combined with an electronic speed control with variable forward and reverse function. A 2-channel radio unit can also be used, but gear will be fixed.

★R/C Tractor Truck compatible radio units are offered in the market from major radio manufacturers. Consult your hobby dealer.

4-Kanal R/C-Anlage

(Verwenden Sie eine 4-Kanal-digital/proportional-Funkfernsteuerung)

Dieses R/C-Auto hat drei Funktionsweisen: Vorwärts/Rückwärts-Fahren, Lenkung und Gangschaltung. Um den größten Spaß zu haben, wird eine 4-Kanal-2-Servo-digital/proportional R/C Anlage zusammen mit einem elektronischen Fahrtregler mit variabler Vorwärts- und Rückwärts-Funktion empfohlen. Es kann auch eine 2-Kanal R/C-Anlage verwendet werden, jedoch sind die Gänge dann fest.

★Funkfernsteuerungen, welche mit dem R/C-Tractor Truck kompatibel sind, werden auf dem Markt von den größeren Herstellern von Funkfernsteueranlagen angeboten. Fragen Sie Ihren Hobby-Händler.

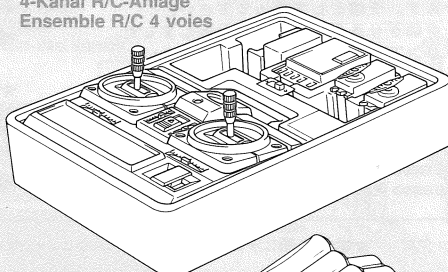
Ensemble R/C 4 voies

(Utiliser un ensemble R/C digital 4 voies)

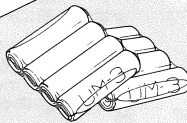
Ce véhicule R/C peut effectuer: marche avant/arrière, direction et changement de vitesses. Pour des performances optimales, il est recommandé d'employer un ensemble de radiocommande 4 voies avec deux servos et un variateur de vitesse électronique marche avant/marche arrière variables. Une radiocommande 2 voies peut également être installée mais le changement de vitesse sera impossible (rapport fixe).

★Des ensembles R/C compatibles avec ce véhicule sont produits par les principaux fabricants de radiocommandes. Consulter votre détaillant en modèles réduits.

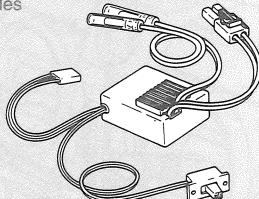
**4-channel R/C system
4-Kanal R/C-Anlage
Ensemble R/C 4 voies**



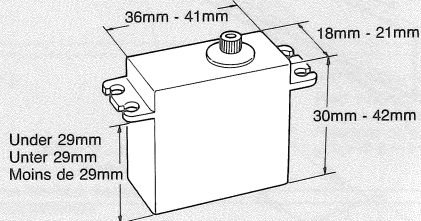
Batteries for transmitter
Batterien für Sender
Batteries pour l'émetteur



Electronic speed control with variable forward and reverse function.
Elektronischer Fahrtregler mit variabler Vorwärts- und Rückwärts-Funktion
Variateur de vitesse électronique marche avant/arrière variables



**SUITABLE SERVO SIZE
GRÖSSE DER SERVOS
DIMENSIONS MAX. DES SERVOS**



POWER SOURCE

★This kit is designed to use a Tamiya Ni-Cd 7.2V Racing Pack. Purchase it separately at your hobby supply house. Never dismantle or modify battery or charger. Charge batteries according to manual.

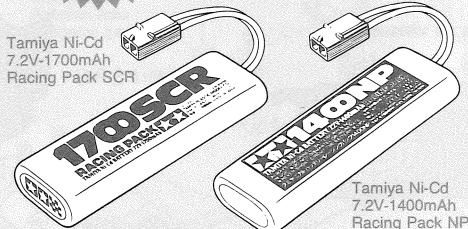
STROMQUELLE

★Für diesen Bausatz benötigt man das Tamiya Ni-Cd 7,2V Racing Pack, das gesondert angeboten wird. Nie einen Akku oder ein Ladegerät umbauen oder abändern. Den Akku der Anweisung nach aufladen.

BATTERIE DE PROPULSION

★Le moteur qui équipe ce modèle peut être alimenté par une batterie Tamiya Ni-Cd 7,2V. Racing. L'acheter séparément. Ne jamais pas démonter ou transformer la batterie ou le chargeur. Charger la batterie selon les indications du manuel.

FOR MAXIMUM PERFORMANCE USE ONLY TAMIYA Ni-Cd BATTERIES.



**INCLUDED WITH KIT
WERKZEUG IM KASTEN
OUTILS FOURNIS DANS LE KIT**

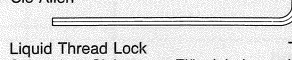
Grease
Fett
Graisse



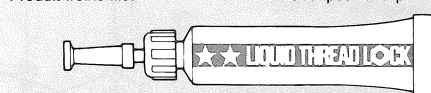
Box wrench
Steckschlüssel
Clé à tube



Hex wrench
Imbusschlüssel
Clé Allen



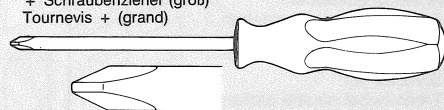
Liquid Thread Lock
Schrauben-Sicherungs-Flüssigkeit
Produit freine-filet



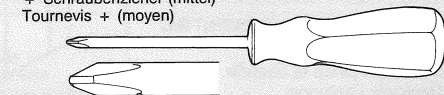
Tool for E-Ring
Werkzeug für E-Ring
Outil pour circlip

**TOOLS REQUIRED
BENÖTIGTE WERKZEUGE
OUTILS NÉCESSAIRES**

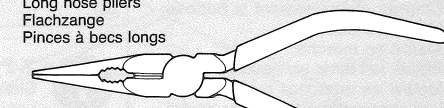
- + Screwdriver (large)
+ Schraubenzieher (groß)
Tournevis + (grand)



- + Screwdriver (medium)
+ Schraubenzieher (mittel)
Tournevis + (moyen)



Long nose pliers
Flachzange
Pincettes à becs longs



Side cutters
Zwickzange
Pincettes coupantes



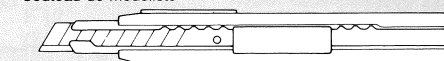
Tweezers
Pinzette
Précettes



Instant cement
Sekundenkleber
Colle rapide



Modeling knife
Modelliermesser
Couteau de modéliste



★Scissors, file and cellophane tape will also assist in construction. Painting is an important part in finishing your model. Refer to the latter pages of these instructions for painting details.

★Schere, Feile und Tesafilm sind beim Bau sehr hilfreich. Das Lackieren ist ein wichtiger Punkt bei der Fertigstellung des Modells. Detailbemalung siehe nachfolgende Seiten.

★Des ciseaux, des limes et du ruban adhésif seront également utiles durant le montage. La peinture est une opération très importante dans la finition d'un modèle. Se référer aux dernières pages de cette notice de montage pour les détails de peinture.

4-CHANNEL R/C SYSTEM

A 4-channel R/C system consists of a transmitter, receiver, and servos. In addition, the model requires an electronic speed control with variable forward and reverse speed.

1. Transmitter: Serves as a control box. Stick movements are transformed into radio wave signals which are transmitted through the antenna.
2. Receiver: Receives signal from the transmitter.
3. Servos: Transforms signals received by the receiver into mechanical movements.
4. Electronic speed control: This unit controls the battery power sent to motor and determines forward and reverse running.

4-KANAL R/C-ANLAGE

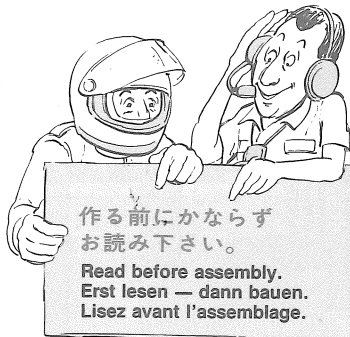
Eine 4-Kanal R/C-Anlage besteht aus einem Sender, Empfänger und Servos. Zusätzlich benötigt das Modell einen variablen, elektronischen Vorwärts/Rückwärts-Fahrtregler.

1. Sender: Hebelbewegungen werden in Funkwellen umgesetzt und geben über einen Empfänger Impulse an die im Auto eingebauten Servos.
2. Empfänger erhält Signale von Sender.
3. Servos: Signale vom Empfänger werden im Servo mechanisch übersetzt.
4. Elektronischer Fahrtregler kontrolliert den Strom, der vom Akku zum Motor fließt und bestimmt, ob vorwärts oder rückwärts gefahren wird.

ENSEMBLE R/C 4 VOIES

Un ensemble R/C 4 voies comprend un émetteur, un récepteur et des servos. En plus, ce modèle nécessite l'utilisation d'un variateur de vitesse électronique avec marche avant et arrière variables.

1. Emetteur: Il sert de "boîte de commande", les mouvements des manches génèrent des signaux diffusés par l'antenne.
2. Récepteur: reçoit le signal de l'émetteur.
3. Servos: Les servos transforment les signaux reçus du récepteur en mouvements mécaniques.
4. Variateur de vitesse électronique: il régule l'intensité du courant alimentant le moteur et détermine le sens de marche.



★小さなビス、ナット類が多く、よく似た形の部品もあります。図をよく見てゆっくり確実に組んで下さい。金具部品は少し多くに入っています。予備として使ってください。

このマークはグリスを塗る部分に指示しました。必ず、グリスアップして、組みこんで下さい。

★There are many small screws, nuts and similar parts. Assemble them carefully referring to the drawings. To prevent trouble and finish the model with good performance, it is necessary to assemble each step exactly as shown.

Apply grease to portions shown with this mark. Apply grease first, then assemble.

★Viele kleine Schrauben und Muttern etc. müssen genau der Anleitung nach eingebaut werden. Exaktes Bauen bringt ein gutes Modell mit bester Leistung.

Stellen mit diesem Zeichen erst fetten, dann zusammenbauen.

★Il y a beaucoup de petites vis, d'écrous et de pièces similaires. Les assembler soigneusement en se référant aux dessins. Pour éviter les erreurs suivre les stades du montage dans l'ordre indiqué.

Graisser les endroits indiqués par ce symbole. Graisser d'abord, assembler ensuite.

CHECKING R/C EQUIPMENT
(See right.)

- ① Install battery.
- ② Extend antenna.
- ③ Loosen and extend.
- ④ Connect charged battery.
- ⑤ Switch on.
- ⑥ Switch on.
- ⑦ Trim levers in neutral.
- ⑧ Keep sticks in neutral.
- ⑨ Servos in neutral position.

ÜBERPRÜFEN DER RC-ANLAGE
(Siehe Bild rechts.)

- ① Batterien einlegen.
- ② Antenne ausziehen.
- ③ Aufwickeln und langziehen.
- ④ Voll aufgeladene Batterie verbinden.
- ⑤ Schalter ein.
- ⑥ Schalter ein.
- ⑦ Trimmhebel neutral stellen.
- ⑧ Hebel in Mittelstellung.
- ⑨ Dies ist die Neutralstellung der Servos.

VERIFICATION DE L'EQUIPEMENT R/C
(Voir à droite)

- ① Mettre en place la batterie.
- ② Déployer l'antenne.
- ③ Dérouler et déployer le fil.
- ④ Charger complètement la batterie.
- ⑤ Mettre en marche.
- ⑥ Mettre en marche.
- ⑦ Placer les trims au neutre.
- ⑧ Mettre les manches au neutre.
- ⑨ Les servos doivent être au neutre.

※の部品はキットに含まれません

Parts marked * are not in kit.
Teile mit * sind im Bausatz nicht enthalten.
Les pièces marquées * ne sont pas incluses dans le kit.

1 《使用する小物金具》
PARTS USED
VERWENDETE TEILE
PIECES UTILISEES

(ビス袋詰 A)
(Screw bag A)
(Schraubenbeutel A)
(Sachet de vis A)

BA1 3mmナット
Nut
Mutter
Ecrrou

(ビス袋詰 B)
(Screw bag B)
(Schraubenbeutel B)
(Sachet de vis B)

BB3 3×10mmタッピングビス
Tapping screw
Schraube
Vis taraudeuse

(ビス袋詰 C)
(Screw bag C)
(Schraubenbeutel C)
(Sachet de vis C)

BC1 2mmナット
Nut
Mutter
Ecrrou

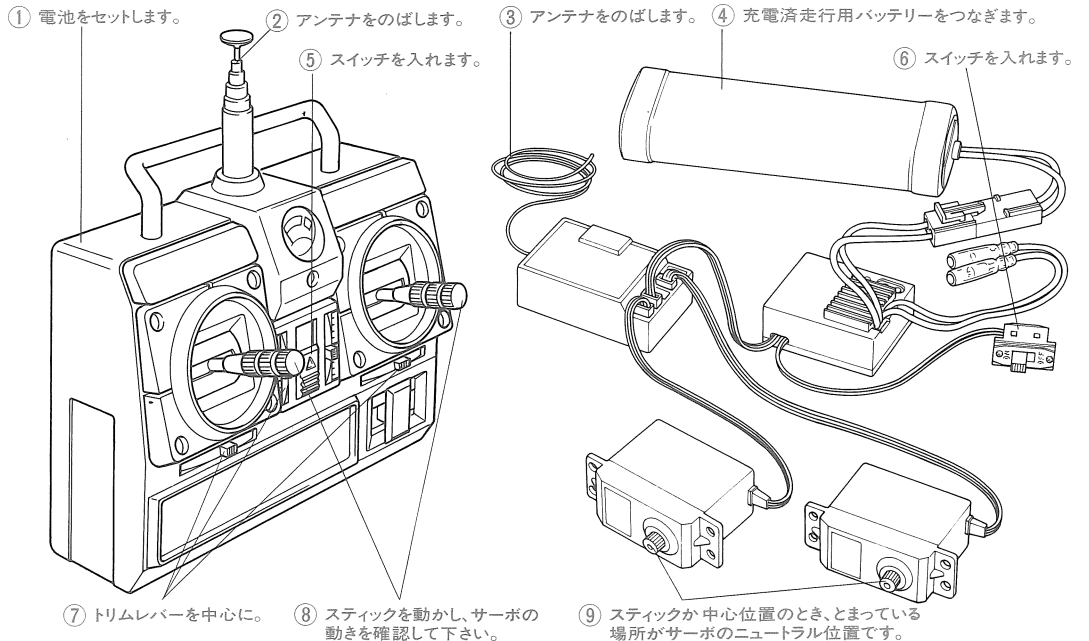
BC6 2.6×16mmタッピングビス
Tapping screw
Schraube
Vis taraudeuse

BC7 2.6×10mmタッピングビス
Tapping screw
Schraube
Vis taraudeuse

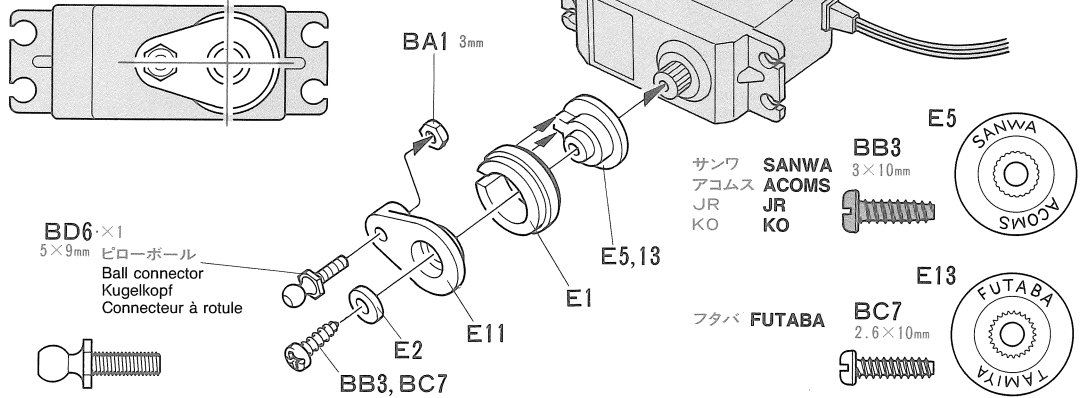
(ビス袋詰 D)
(Screw bag D)
(Schraubenbeutel D)
(Sachet de vis D)

BD2 3×15mmタッピングビス
Tapping screw
Schraube
Vis taraudeuse

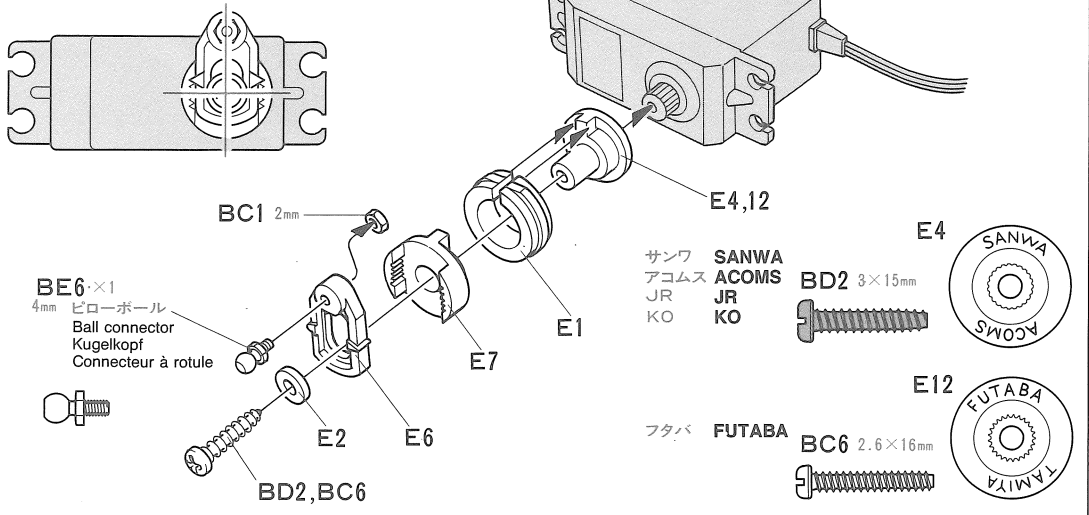
《RCメカのチェック》 ★番号の順にチェックし、必ずサーボのニュートラルを確認して組み立てて下さい。



1 《ステアリングサーボ》
Steering servo
Lenkservo
Servo de direction



《シフトサーボ》
Shift servo
Schaltservo
Servo de boîte de vitesse



2 《使用する小物金具》
PARTS USED
VERWENDETE TEILE
PIECES UTILISEES

(ビス袋詰 ①)

(Screw bag ①)
(Schraubenbeutel ①)
(Sachet de vis ①)

3×10mmフランジタッピングビス
Flange tapping screw
Kragenschraube
Vis taraudeuse à flasque
BD1×4

3 《使用する小物金具》
PARTS USED
VERWENDETE TEILE
PIECES UTILISEES

(ビス袋詰 ②)

(Screw bag ②)
(Schraubenbeutel ②)
(Sachet de vis ②)

BA1 3mmナット
Nut
Mutter
Ecou
BA1×2

(ビス袋詰 ③)

(Screw bag ③)
(Schraubenbeutel ③)
(Sachet de vis ③)

BF1 3×8mmタッピングビス
Tapping screw
Schraube
Vis taraudeuse
BF1×4

4 《使用する小物金具》
PARTS USED
VERWENDETE TEILE
PIECES UTILISEES

(ビス袋詰 ④)

(Screw bag ④)
(Schraubenbeutel ④)
(Sachet de vis ④)

BB2 3×12mmタッピングビス
Tapping screw
Schraube
Vis taraudeuse
BB2×4

BB3 3×10mmタッピングビス
Tapping screw
Schraube
Vis taraudeuse
BB3×4

(ビス袋詰 ⑤)

(Screw bag ⑤)
(Schraubenbeutel ⑤)
(Sachet de vis ⑤)

BF1 3×8mmタッピングビス
Tapping screw
Schraube
Vis taraudeuse
BF1×24

BF1 3×8mm シャーシーR
Right frame
Rahmen rechts
Longeron droit

BF1 3×8mm シフトサーボ
Shift servo
Schalt servo
Servo de boîte de vitesse

BF1 3×8mm ステアリングサーボ
Steering servo
Lenk servo
Servo de direction

BF1 3×8mm

BF1 3×8mm シャーシーL
Left frame
Rahmen links
Longeron gauche

BF1 3×8mm

BF1 3×8mm

BF1 3×8mm

BF1 3×8mm

BF1 3×8mm

BF1 3×8mm

BF1 3×8mm

BF1 3×8mm

BF1 3×8mm

BF1 3×8mm

BF1 3×8mm

BF1 3×8mm

BF1 3×8mm

BF1 3×8mm

BF1 3×8mm

BF1 3×8mm

BF1 3×8mm

BF1 3×8mm

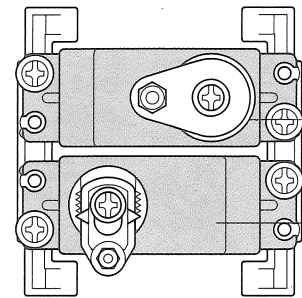
BF1 3×8mm

BF1 3×8mm

BF1 3×8mm

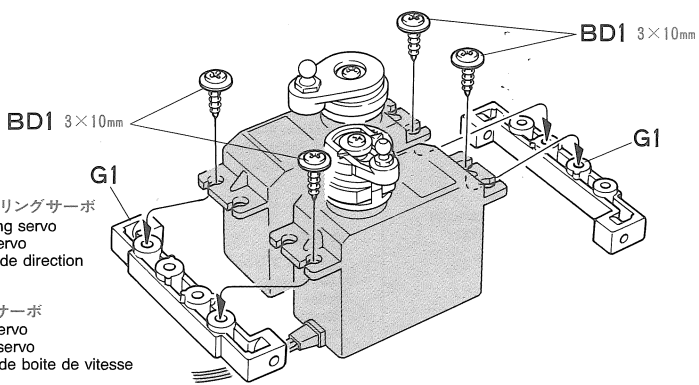
BF1 3×8mm

2 《サーボのとりつけ》
Servo installation
Servo-Einbau
Installation des servos

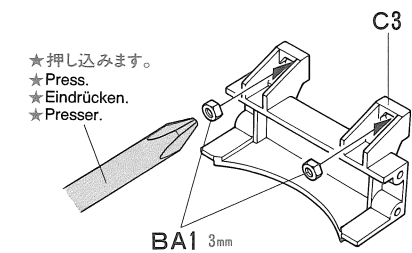


ステアリングサーボ
Steering servo
Lenk servo
Servo de direction

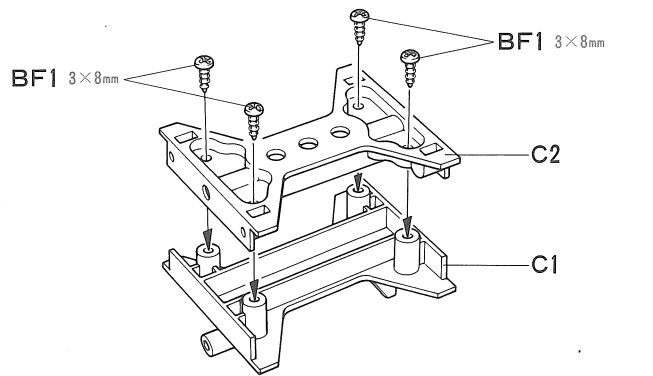
シフトサーボ
Shift servo
Schalt servo
Servo de boîte de vitesse



3 《シャーシーパーツ》
Cross member
Querträger
Traverse

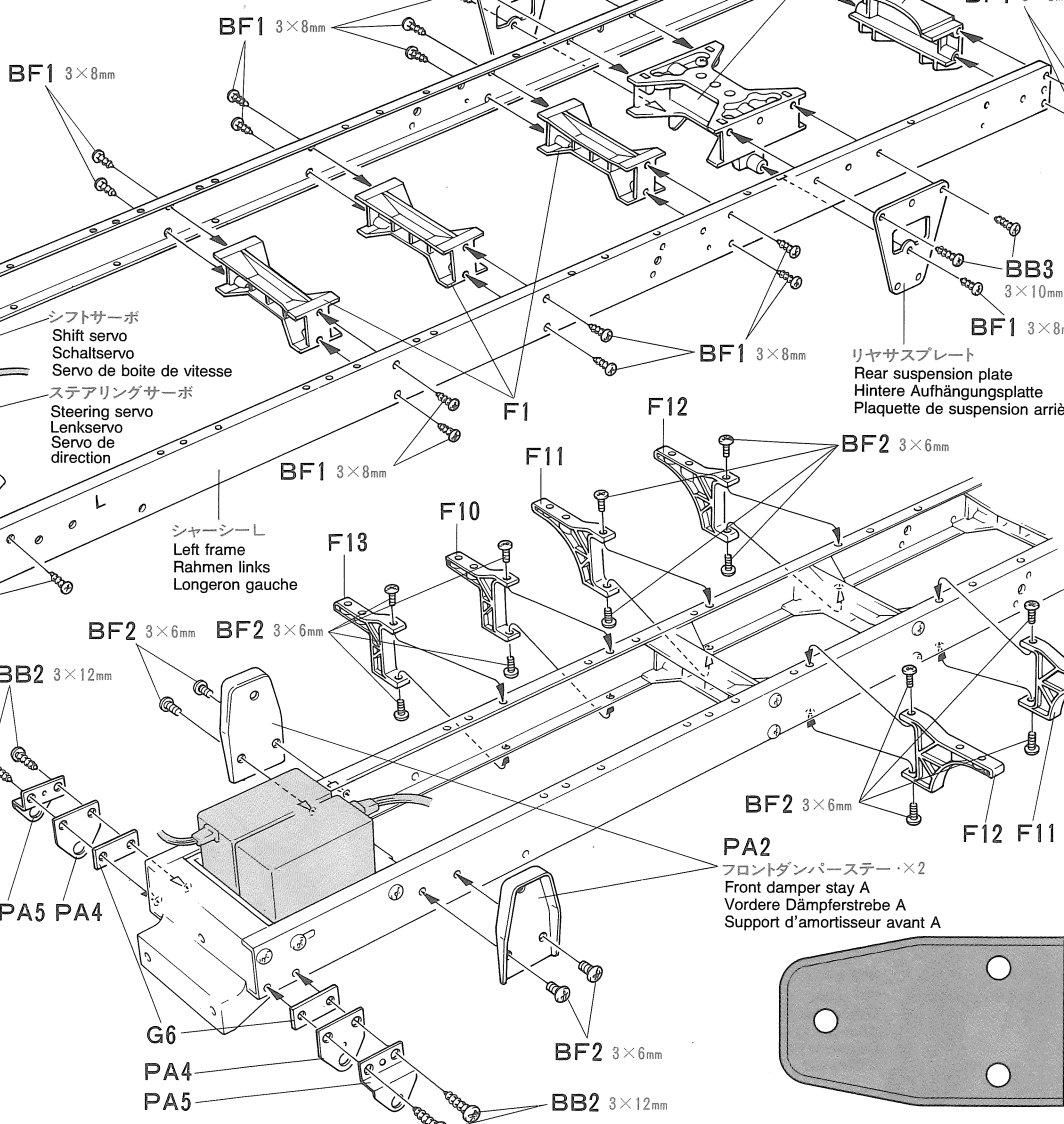


★押し込みます。
★Press.
★Eindrücken.
★Presser.



4 《シャーシー》
Frame
Rahmen
Châssis

★シャーシーは保護シールをはがして使います。
★Remove vinyl protective film from frames.
★Schutzfolie von Rahmen abziehen.
★Enlever le film de protection des longerons.



BF2 3×6mm 丸ビス
Screw
Schraube
Vis
BF2×16

(プレス部品袋詰 ①)
(Press parts bag ①)
(Preßteile-Beutel ①)
(Sachet de pièces embouties ①)

PA4×2 フロントサステーA
Front suspension stay A
Vordere Aufhängungsstrebe A
Support de suspension avant A

PA5×2 フロントサステーB
Front suspension stay B
Vordere Aufhängungsstrebe B
Support de suspension avant B

PA2 フロントダンパーステー×2
Front damper stay A
Vordere Dämpferstrebe A
Support d'amortisseur avant A

5 《使用する小五金具》
PARTS USED
VERWENDETE TEILE
PIECES UTILISEES

(ビス袋詰 (A))

(Screw bag (A))
(Schraubenbeutel (A))
(Sachet de vis (A))

BA2 ×12 3mmロックナット
Lock nut
Sicherungsmutter
Ecrou nylistop

(ビス袋詰 (B))

(Screw bag (B))
(Schraubenbeutel (B))
(Sachet de vis (B))

BB7 ×4 3×14mm段付ビス
Step screw
Paßschraube
Vis décollétée

6 《使用する小五金具》
PARTS USED
VERWENDETE TEILE
PIECES UTILISEES

(ビス袋詰 (A))

(Screw bag (A))
(Schraubenbeutel (A))
(Sachet de vis (A))

BA2 ×1 3mmロックナット
Lock nut
Sicherungsmutter
Ecrou nylistop

(ブッシュ袋詰)

(Bushing bag)
(Hülsen-Beutel)
(Sachet d'entretoises)

BH1 ×2 5×13mm丸ブッシュ
Round bushing
Kreishülse
Entretoise

7 《使用する小五金具》
PARTS USED
VERWENDETE TEILE
PIECES UTILISEES

(ビス袋詰 (C))

(Screw bag (C))
(Schraubenbeutel (C))
(Sachet de vis (C))

BC5 ×6 2×5mmキャップスクリュー
Cap screw
Zylinderkopfschraube
Vis à tête cylindrique

(ビス袋詰 (E))

(Screw bag (E))
(Schraubenbeutel (E))
(Sachet de vis (E))

BE4 ×4 9mmワッシャー
Washer
Beilagscheibe
Rondelle

(ベベルギヤ袋詰)

(Bevel gear bag)
(Kegelrad-Beutel)
(Sachet de pignons coniques)

BG1 ×2 ベベルシャフト
Star shaft
Stern-Achse
Support de Satellite

BG2 ×4 ベベルギヤ(大)
Large bevel gear
Kegelrad groß
Grand pignon conique

BG3 ×6 ベベルギヤ(小)
Small bevel gear
Kegelrad klein
Petit pignon conique

(プレス部品袋詰 (A))

(Press parts bag (A))
(Preßteile-Beutel (A))
(Sachet de pièces embouties (A))

PA8 ×2 デフカバー
Diff cover
Differential-
Abdeckung
Couvercle de différentiel

5 《リヤリーフスプリング》
Rear leaf spring
Hintere Feder
Ressort à lames arrière

★2個作ります。
★Make 2.
★2 Sätze machen.
★Faire 2 jeux.

SA9 リーフスプリング
Leaf spring
Feder
Ressort à lames

BA2 3mm

PA7

BB7 3×14mm

BUI Uボルト
U bolt
U-Bolzen
Boulon en U

F2

BA2 3mm

PA7 リヤサステーB
Rear suspension stay B
Hintere Aufhängungsstrebe B
Support de suspension arrière B

BB7 3×14mm

PC1 リーフスペーサー
Spring seat
Federsitz
Assise de ressort

BB7 3×14mm

6 《リヤリーフスプリングのとりつけ》
Attaching rear leaf springs
Hinterer Feder-Einbau
Fixation des ressorts à lames arrière

BA2 3mm **BH1** 5×13mm

BH1 5×13mm

BS3 ×1 3×100mm丸ビス
Screw
Schraube
Vis

7 《デフギヤ》
Diff gear
Differentialgetriebe
Différentiel

★2個作ります。
★Make 2.
★2 Sätze machen.
★Faire 2 jeux.

グリス
Grease
Fett
Graisse

BG3

BE4 9mm

BG2

BC5 2×5mm

PA8

BG3

BG1

BG3

このマークの青いビス、ナットは、タミヤネジ止め剤でネジロックして下さい。

★Apply kit-supplied Liquid Thread Lock to the portions shown with this mark.

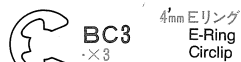
★Träufeln Sie beim Zusammenbau das im Bausatz mitgelieferte Schraubensicherungsmittel nur in die besonders kenntlich gemachten Stellen ein.

★Appliquer du frein-filet (Liquid Thread Lock - fourni dans le kit) uniquement sur les zones repérées par cette icône.

SA4 ×2 リングギヤ
Ring gear
Tellerrad
Couronne

8 《使用する小物金具》
PARTS USED
VERWENDETE TEILE
PIECES UTILISEES

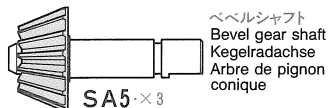
(ビス袋詰◎)
 (Screw bag ◎)
 (Schraubenbeutel ◎)
 (Sachet de vis ◎)



(オイルレスメタル袋詰)
 (Metal bearing bag)
 (Metall-Lager-Beutel)
 (Sachet de paliers en metal)



(ブリストアパック)
 (Blister pack)
 (Blister-Verpackung)
 (Emballage sous blister)



9 《使用する小物金具》
PARTS USED
VERWENDETE TEILE
PIECES UTILISEES

(ビス袋詰◎)
 (Screw bag ◎)
 (Schraubenbeutel ◎)
 (Sachet de vis ◎)



(オイルレスメタル袋詰)
 (Metal bearing bag)
 (Metall-Lager-Beutel)
 (Sachet de paliers en metal)

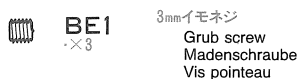


10 《使用する小物金具》
PARTS USED
VERWENDETE TEILE
PIECES UTILISEES

(ビス袋詰(A))
 (Screw bag (A))
 (Schraubenbeutel (A))
 (Sachet de vis (A))



(ビス袋詰(E))
 (Screw bag (E))
 (Schraubenbeutel (E))
 (Sachet de vis (E))



(ジョイントカップ袋詰)
 (Joint cup bag)
 (Gelenkkapsel-Beutel)
 (Sachet de noix de cardans)

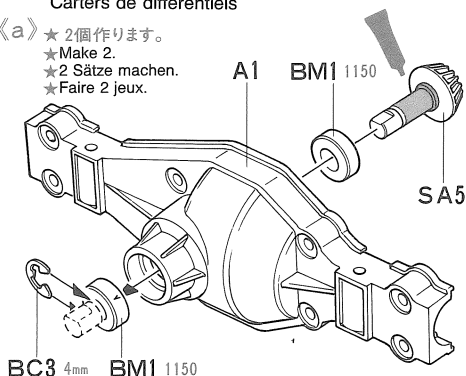


CEAMIC GREASE
 タミヤセラミックグリス
 ファインセラミックの原料として使われるボロンナイトライドの微粒子を配合した高性能グリスです。特に樹脂パーツに効果的。ギヤや軸受け、ジョイント部分などにつけて動きをなめらかにし、摩擦をおさえます。

This is a very effective ceamic grease formulated with Boron Nitride and is ideal for lubrication of all gears, bearings and joints on radio control cars. Reduces friction and prolongs life of parts.

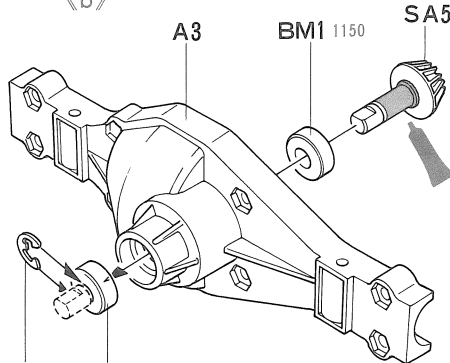
8 《デフケース》
 Diff housing
 Differential-Gehäuse
 Carters de différentiels

《a》
 ★2個作ります。
 ★Make 2.
 ★2 Sätze machen.
 ★Faire 2 jeux.



BC3 4mm BMI 1150

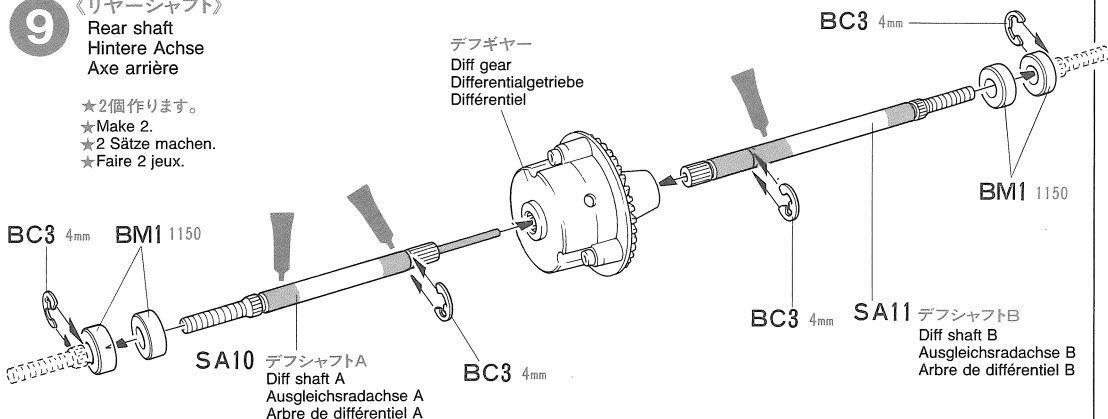
《b》



BC3 4mm BMI 1150

9 《リヤシャフト》
 Rear shaft
 Hintere Achse
 Axe arrière

★2個作ります。
 ★Make 2.
 ★2 Sätze machen.
 ★Faire 2 jeux.



BC3 4mm BMI 1150

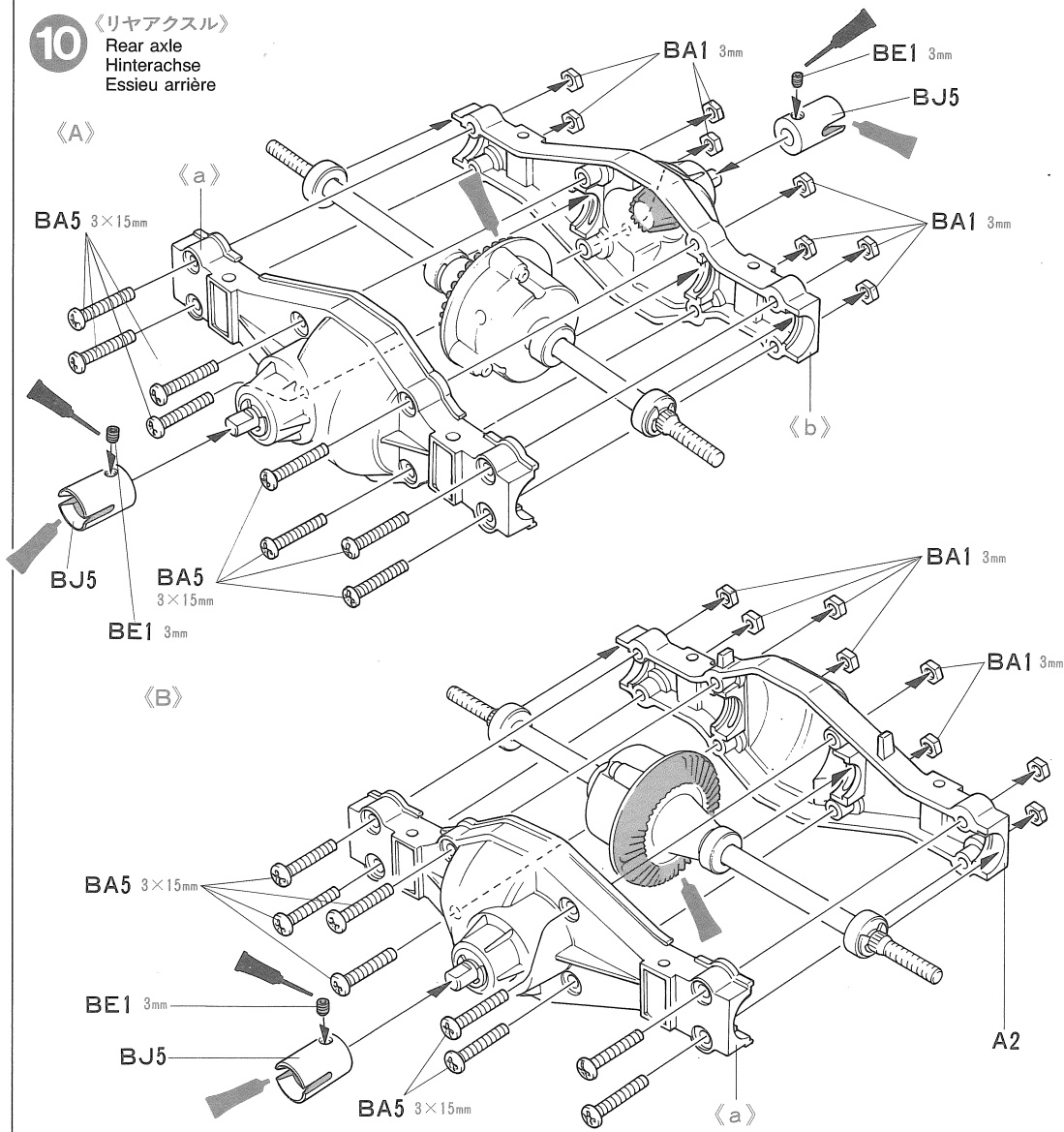
SA10 デフシャフトA
 Diff shaft A
 Ausgleichsradachse A
 Arbre de différentiel A

BC3 4mm

BC3 4mm SA11 デフシャフトB
 Diff shaft B
 Ausgleichsradachse B
 Arbre de différentiel B

10 《リヤアクスル》
 Rear axle
 Hinterachse
 Essieu arrière

《A》



BA5 3×15mm

BA5 3×15mm

BE1 3mm

BE1 3mm

BJ5

BA5 3×15mm

《B》

《a》

《b》

《a》

《b》

《a》

《b》

《a》

《b》

《a》

《b》

《a》

《b》

《a》

《b》

《a》

《b》

《a》

《b》

《a》

《b》

《a》

《b》

《a》

《b》

《a》

《b》

《a》

《b》

《a》

《b》

《a》

《b》

《a》

《b》

《a》

《b》

A2

11 《使用する小物金具》
PARTS USED
VERWENDETE TEILE
PIECES UTILISEES

(ビス袋詰 (B))

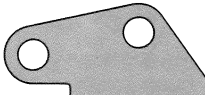
(Screw bag (B))
 (Schraubenbeutel (B))
 (Sachet de vis (B))



BB4・×8 3×20mm丸ビス
 Screw
 Schraube
 Vis

(プレス部品袋詰 (A))

(Press parts bag (A))
 (Preßteile-Beutel (A))
 (Sachet de pièces embouties (A))



PA6・×4
 リヤサステー A

Rear suspension stay A
 Hintere Aufhängungsstrebe A
 Support de suspension arrière A

12 《使用する小物金具》
PARTS USED
VERWENDETE TEILE
PIECES UTILISEES

(ビス袋詰 (A))

(Screw bag (A))
 (Schraubenbeutel (A))
 (Sachet de vis (A))



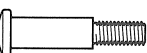
BA2 3mmロックナット
 Lock nut
 Sicherungsmutter
 Ecrou nylonstop



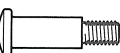
BA3 3mmフランジナット
 Flange nut
 Kragenmutter
 Ecrou à flasque

(ビス袋詰 (B))

(Screw bag (B))
 (Schraubenbeutel (B))
 (Sachet de vis (B))



BB6・×4 3×18mm段付ビス
 Step screw
 Paßschraube
 Vis décollétée

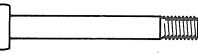


BB7・×4 3×14mm段付ビス
 Step screw
 Paßschraube
 Vis décollétée

13 《使用する小物金具》
PARTS USED
VERWENDETE TEILE
PIECES UTILISEES

(ブッシュ袋詰)

(Bushing bag)
 (Hülsen-Beutel)
 (Sachet d'embouties)



BH4・×6 ダンパーシャフト
 Damper shaft
 Dämpferstange
 Axe d'amortisseur

(グリルネット袋詰)

(Mesh bag)
 (Gitter-Beutel)
 (Sachet de treillis)



BN4・×6 ダンパースプリング
 Damper spring
 Dämpfer-Feder
 Ressort d'amortisseur

(ブリストアパック)

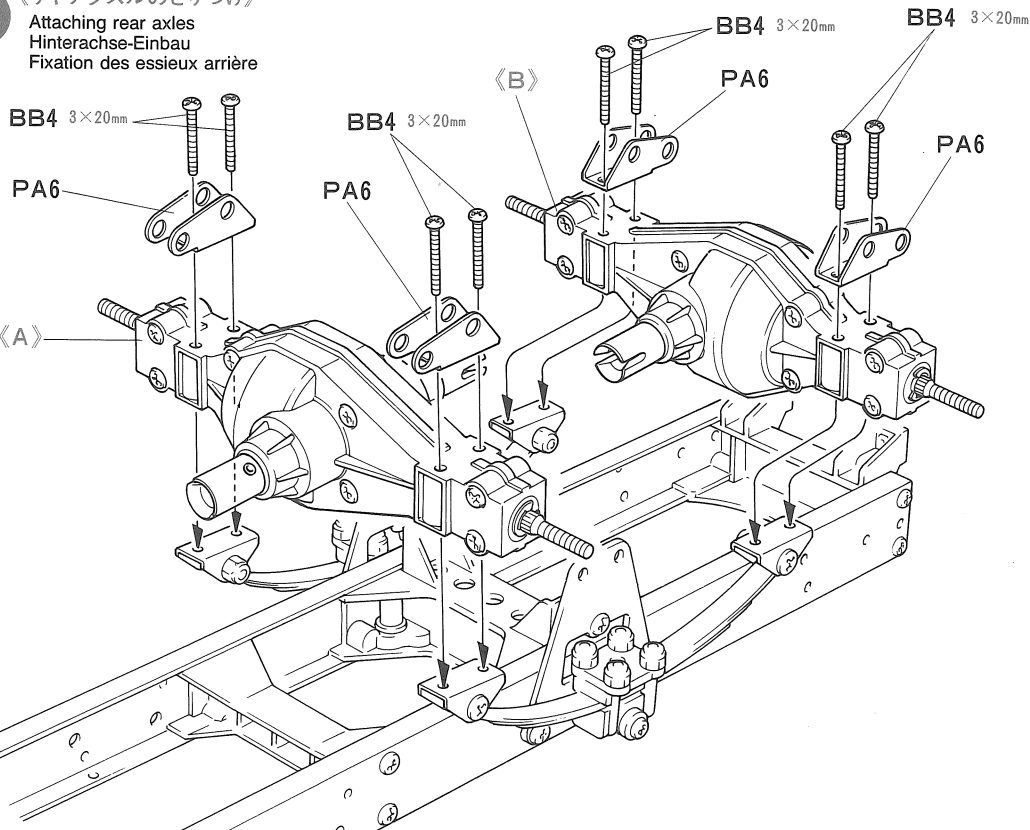
(Blister pack)
 (Blister-Verpackung)
 (Emballage sous blister)



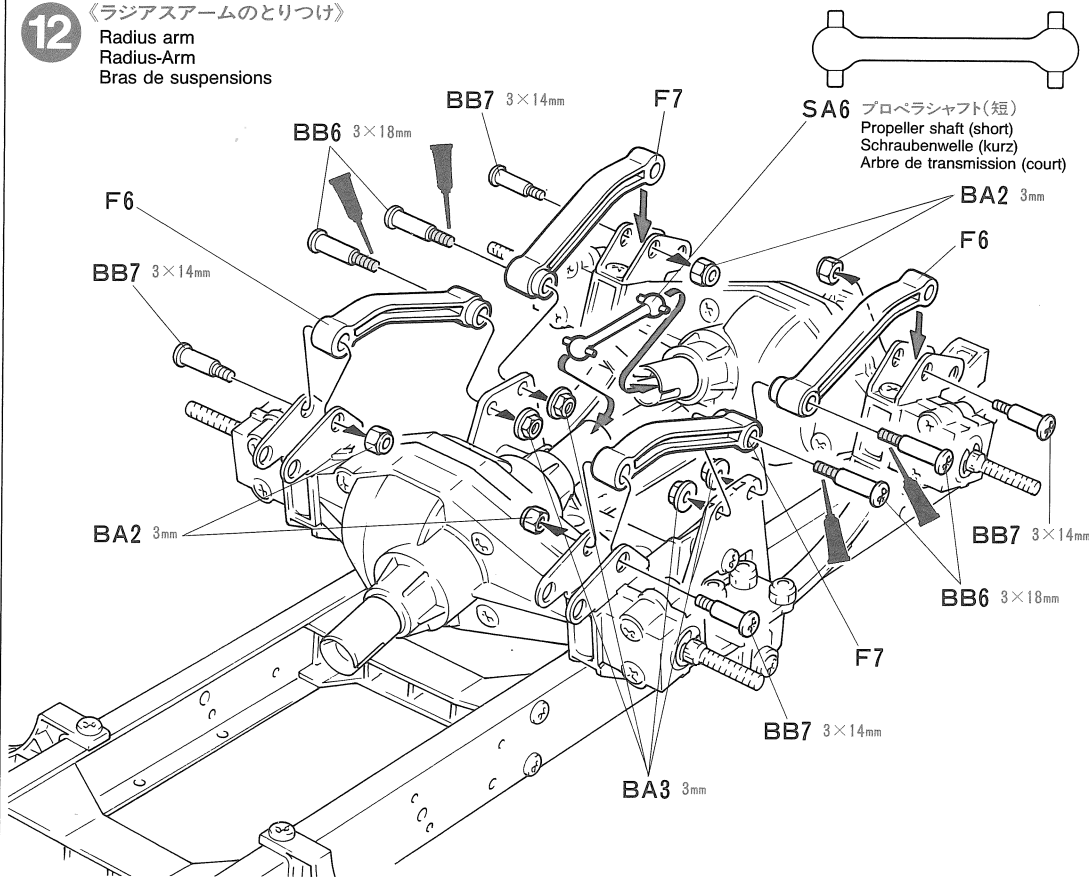
SA7
 ×6
 ダンパーキャップ
 Cylinder cap
 Zylinder-Kappe
 Capuchon d'amortisseur

SA8
 ×6
 ダンパーシリンダー
 Damper cylinder
 Dämpfer-Zylinder
 Corps d'amortisseur

11 《リヤアクスルのとりつけ》
Attaching rear axles
Hinterachse-Einbau
Fixation des essieux arrière

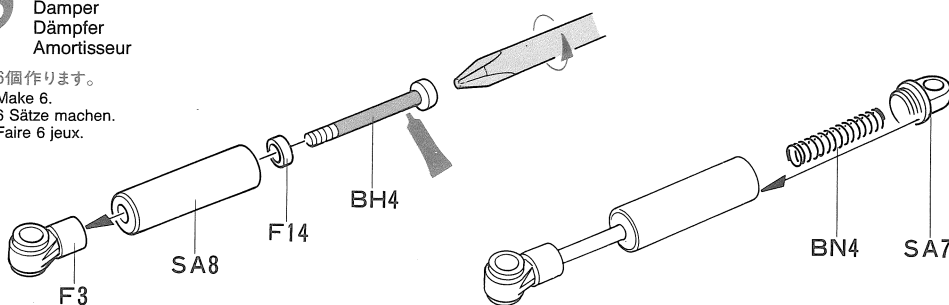


12 《ラジアスアームのとりつけ》
Radius arm
Radius-Arm
Bras de suspensions



13 《ダンパー》
Damper
Dämpfer
Amortisseur

★6個作ります。
 ★Make 6.
 ★6 Sätze machen.
 ★Faire 6 jeux.



14 《使用する小物金具》

PARTS USED
VERWENDETE TEILE
PIECES UTILISEES

(ビス袋詰 (A))

(Screw bag (A))
(Schraubenbeutel (A))
(Sachet de vis (A))

BA2 3mm ロックナット
Lock nut
Sicherungsmutter
Ecrou nylostop

BA5 3x15mm 丸ビス
Screw
Schraube
Vis

(ビス袋詰 (B))

(Screw bag (B))
(Schraubenbeutel (B))
(Sachet de vis (B))

BB7 3x14mm 段付ビス
Step screw
Paßschraube
Vis décollétée

(ブッシュ袋詰)

(Bushing bag)
(Hülsen-Beutel)
(Sachet d'entretoises)

BH3 ダンパーカラー
Damper collar
Dämpferkragen
Collier d'amortisseur

15 《使用する小物金具》

PARTS USED
VERWENDETE TEILE
PIECES UTILISEES

(ビス袋詰 (A))

(Screw bag (A))
(Schraubenbeutel (A))
(Sachet de vis (A))

BA4 3x38mm 両ネジシャフト
Threaded shaft
Gewindestange
Tige filetée

(工具袋詰)

(Tool bag)
(Werkzeug-Beutel)
(Sachet d'outillage)

BT1 5mm アジャスター
Adjuster
Einstellstück
Chape à rotule

BT2 4mm アジャスター
Adjuster
Einstellstück
Chape à rotule

16 《使用する小物金具》

PARTS USED
VERWENDETE TEILE
PIECES UTILISEES

(ビス袋詰 (A))

(Screw bag (A))
(Schraubenbeutel (A))
(Sachet de vis (A))

BA3 3mm フランジナット
Flange nut
Kragennutter
Ecrou à flasque

BA5 3x15mm 丸ビス
Screw
Schraube
Vis

(ビス袋詰 (B))

(Screw bag (B))
(Schraubenbeutel (B))
(Sachet de vis (B))

BB6 3x18mm 段付ビス
Step screw
Paßschraube
Vis décollétée

(ブッシュ袋詰)

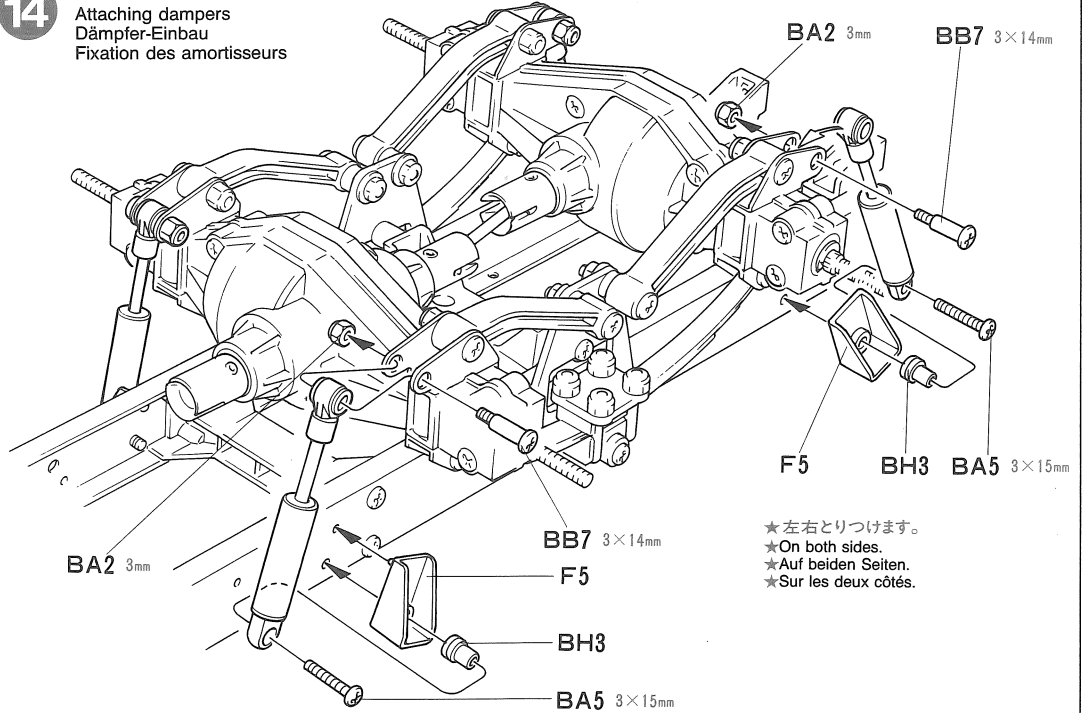
(Bushing bag)
(Hülsen-Beutel)
(Sachet d'embouties)

BH3 ダンパーカラー
Damper collar
Dämpferkragen
Collier d'amortisseur

TAMIYA COLOR CATALOGUE
The latest in cars, boats, tanks and ships. Motorized, radio controlled and museum quality models are all shown in full color in Tamiya's latest catalogue. English, German, French, Spanish and Japanese versions available.

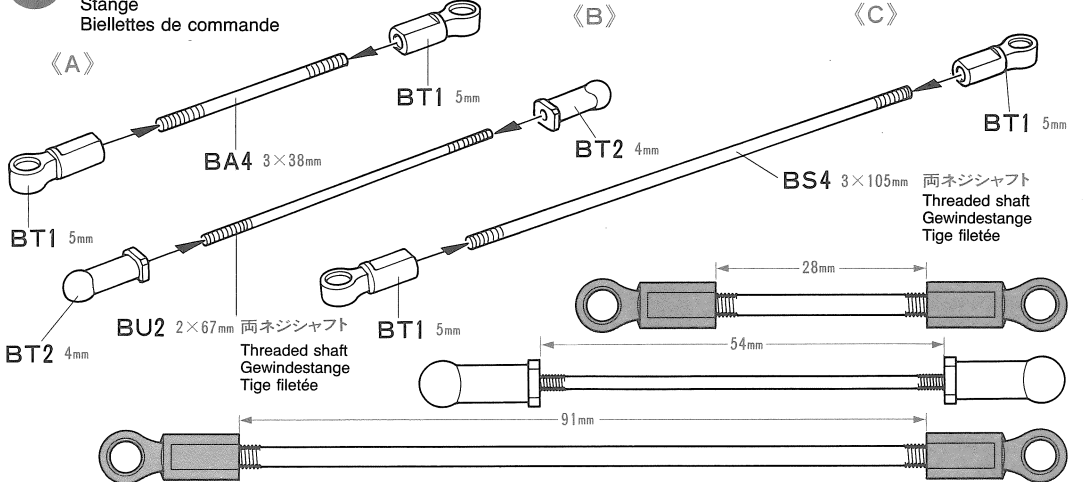
14 《ダンパーのとりつけ》

Attaching dampers
Dämpfer-Einbau
Fixation des amortisseurs



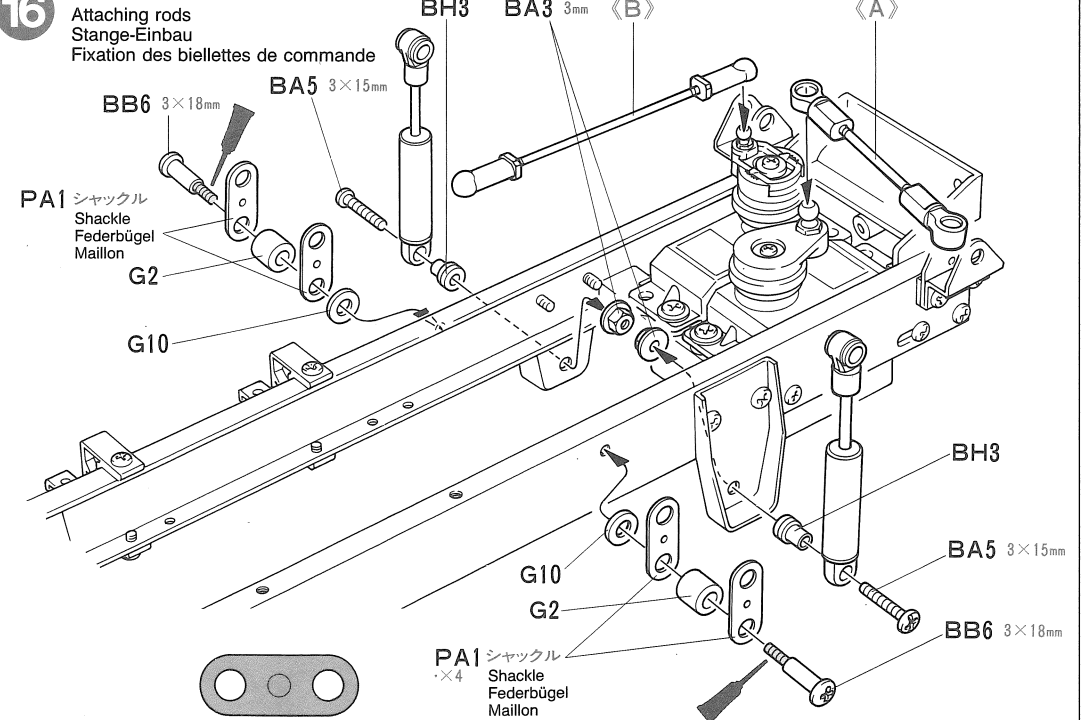
15 《ロッド》

Rods
Stange
Biellettes de commande



16 《ロッドのとりつけ》

Attaching rods
Stange-Einbau
Fixation des biellettes de commande



17 《使用する小物金具》
PARTS USED
VERWENDETE TEILE
PIECES UTILISEES

(ビス袋詰 (A))

(Screw bag (A))
 (Schraubenbeutel (A))
 (Sachet de vis (A))

BA1 3mmナット
 Nut
 Mutter
 Ecrou

BA3 3mmフランジナット
 Flange nut
 Kragenmutter
 Ecrou à flasque

(ビス袋詰 (D))

(Screw bag (D))
 (Schraubenbeutel (D))
 (Sachet de vis (D))

BD6 3×9mmボールリンク
 Ball connector
 Kugelkopf
 Connecteur à rotule

(ビス袋詰 (F))

(Screw bag (F))
 (Schraubenbeutel (F))
 (Sachet de vis (F))

BF2 3×6mm丸ビス
 Screw
 Schraube
 Vis

(Uボルト袋詰)

(U bolt bag)
 (U-Bolzen-Beutel)
 (Sachet de boulons en U)

BU1 ×4
 Uボルト
 U bolt
 U-Bolzen
 Boulon en U

(プレス部品袋詰 (C))

(Press parts bag (C))
 (Preßteile-beutel (C))
 (Sachet de pièces embouties (C))

PC1 ×2
 リーフスペーサー
 Spring seat
 Federsitz
 Assise de ressort

18 《使用する小物金具》
PARTS USED
VERWENDETE TEILE
PIECES UTILISEES

(ビス袋詰 (A))

(Screw bag (A))
 (Schraubenbeutel (A))
 (Sachet de vis (A))

BA2 3mmロックナット
 Lock nut
 Sicherungsmutter
 Ecrou nylostop

(ビス袋詰 (B))

(Screw bag (B))
 (Schraubenbeutel (B))
 (Sachet de vis (B))

BB7 3×14mm
 3×14mm段付ビス
 Step screw
 Paßschraube
 Vis décollétée

19 《使用する小物金具》
PARTS USED
VERWENDETE TEILE
PIECES UTILISEES

(ビス袋詰 (E))

(Screw bag (E))
 (Schraubenbeutel (E))
 (Sachet de vis (E))

BE5 2mm Eリング
 E-Ring
 Circlip

(ジョイントカップ袋詰)

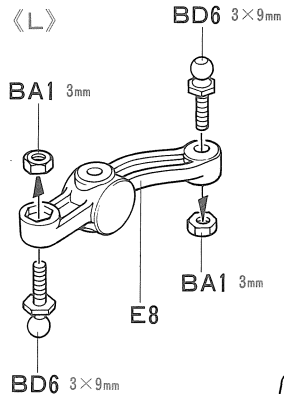
(Joint cup bag)
 (Gelenkkapsel-Beutel)
 (Sachet de noix de cardans)

BJ4 ×2
 アップライトシャフト
 Upright shaft
 Achsschenkelwelle
 Axe de fusée

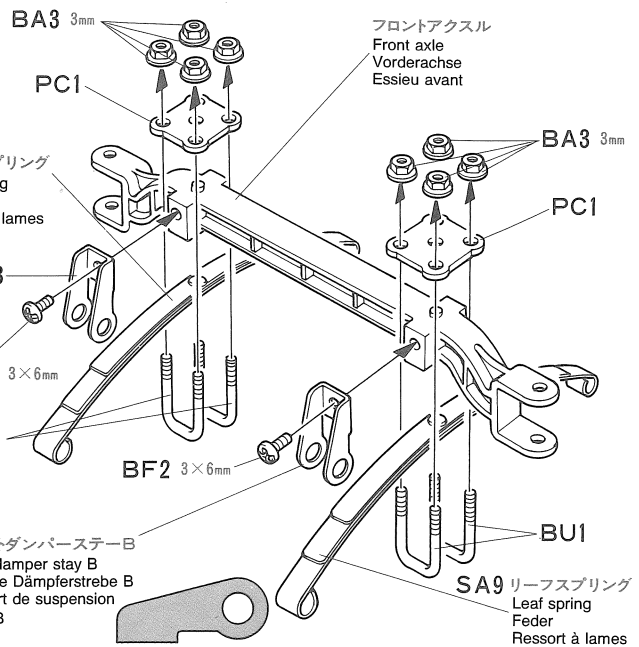
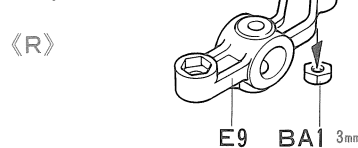
BJ7 ×2
 3×19mmリンクピン
 Link pin
 Lenkerbolzen
 Axe d'articulation

17 《アップライト》
Uprights
Achsschenkel
Fusées

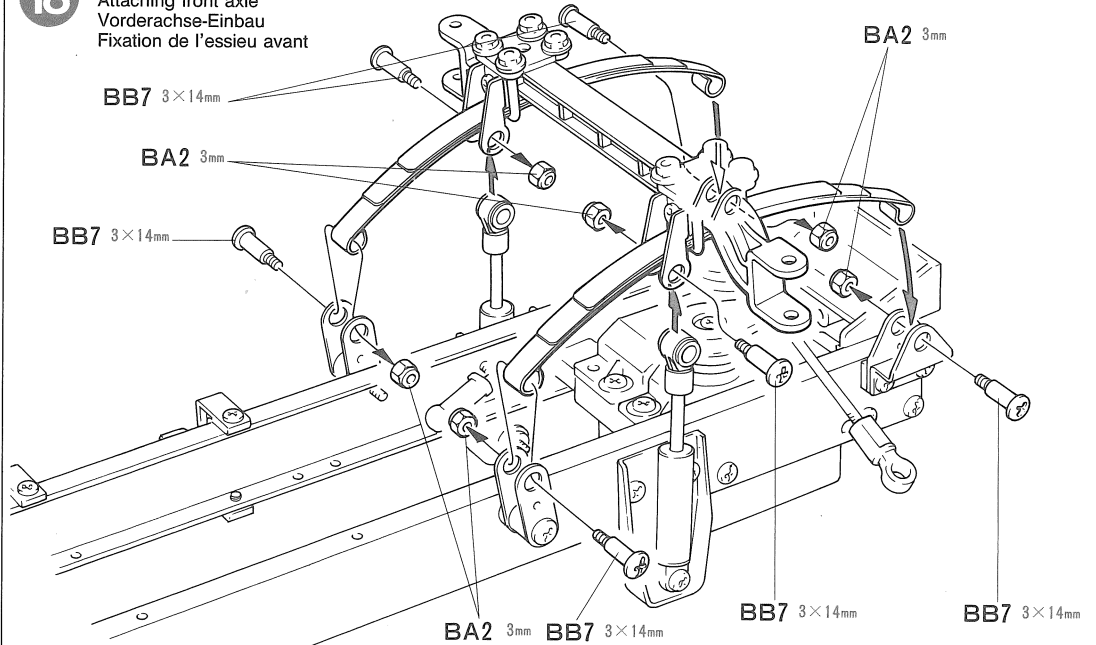
《L》



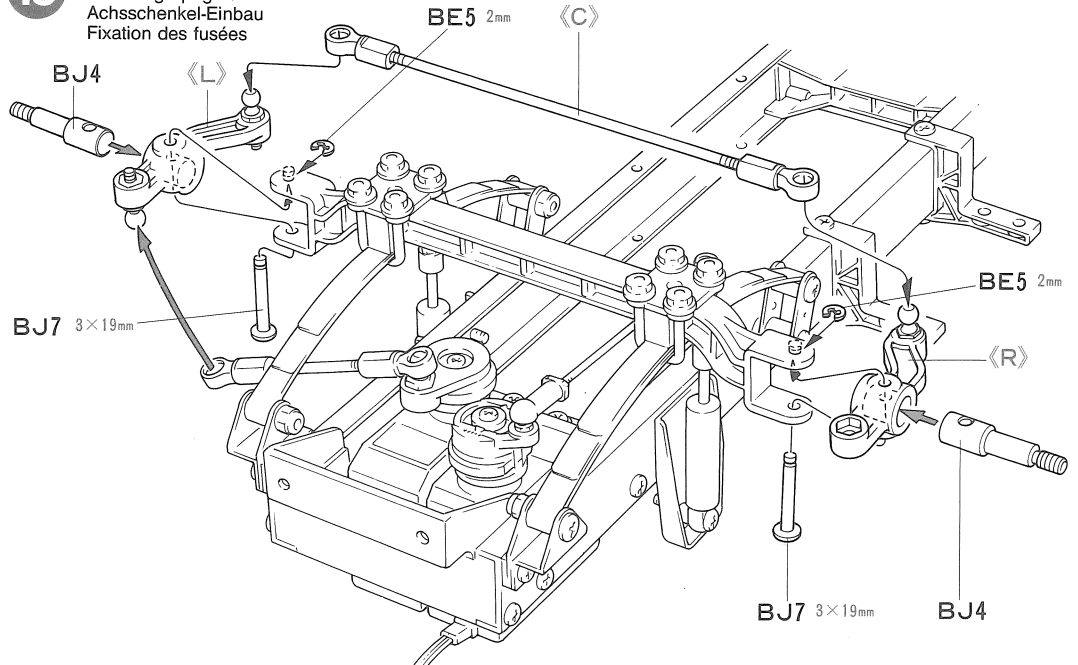
《R》



18 《フロントアクスルのとりつけ》
Attaching front axle
Vorderachse-Einbau
Fixation de l'essieu avant



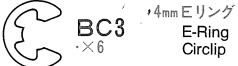
19 《アップライトのとりつけ》
Attaching uprights
Achsschenkel-Einbau
Fixation des fusées



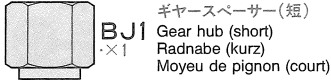
20 《使用する小物金具》

PARTS USED
VERWENDETE TEILE
PIECES UTILISEES

(ビス袋詰 ㊄)
(Screw bag ㊄)
(Schraubenbeutel ㊄)
(Sachet de vis ㊄)



(ジョイントカップ袋詰)
(Joint cup bag)
(Gelenkkapsel-Beutel)
(Sachet de noix de cardans)



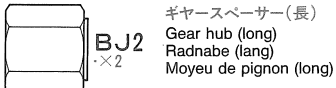
21 《使用する小物金具》

PARTS USED
VERWENDETE TEILE
PIECES UTILISEES

(ビス袋詰 ㊄)
(Screw bag ㊄)
(Schraubenbeutel ㊄)
(Sachet de vis ㊄)



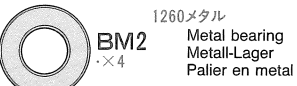
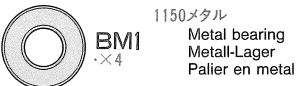
(ジョイントカップ袋詰)
(Joint cup bag)
(Gelenkkapsel-Beutel)
(Sachet de noix de cardans)



(ブッシュ袋詰)
(Bushing bag)
(Hülsen-Beutel)
(Sachet d'entretoises)



(オイルレスメタル袋詰)
(Metal bearing bag)
(Metall-Lager-Beutel)
(Sachet de paliers en metal)



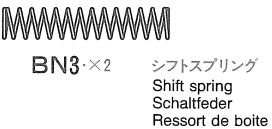
22 《使用する小物金具》

PARTS USED
VERWENDETE TEILE
PIECES UTILISEES

(ビス袋詰 ㊄)
(Screw bag ㊄)
(Schraubenbeutel ㊄)
(Sachet de vis ㊄)

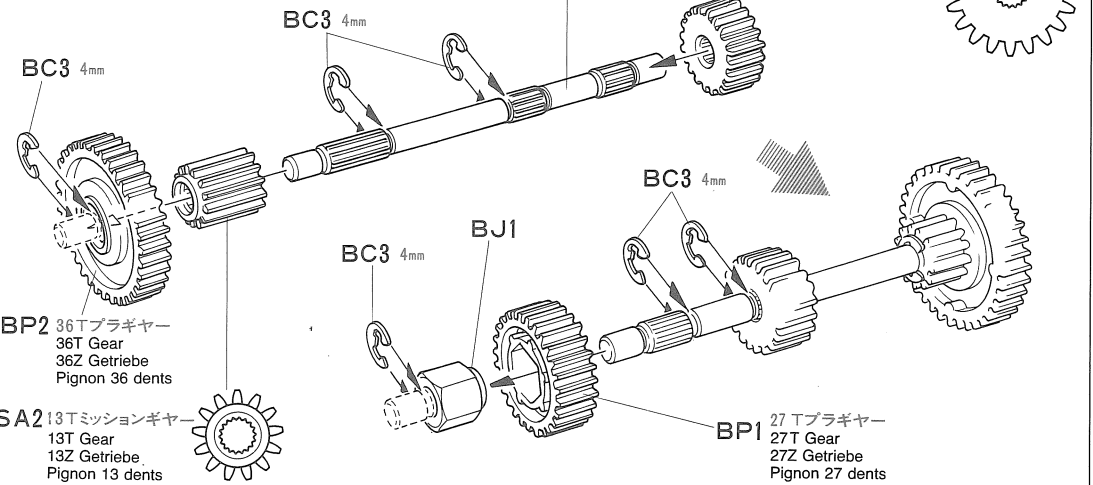


(グリルネット袋詰)
(Mesh bag)
(Gitter-Beutel)
(Sachet de treillis)

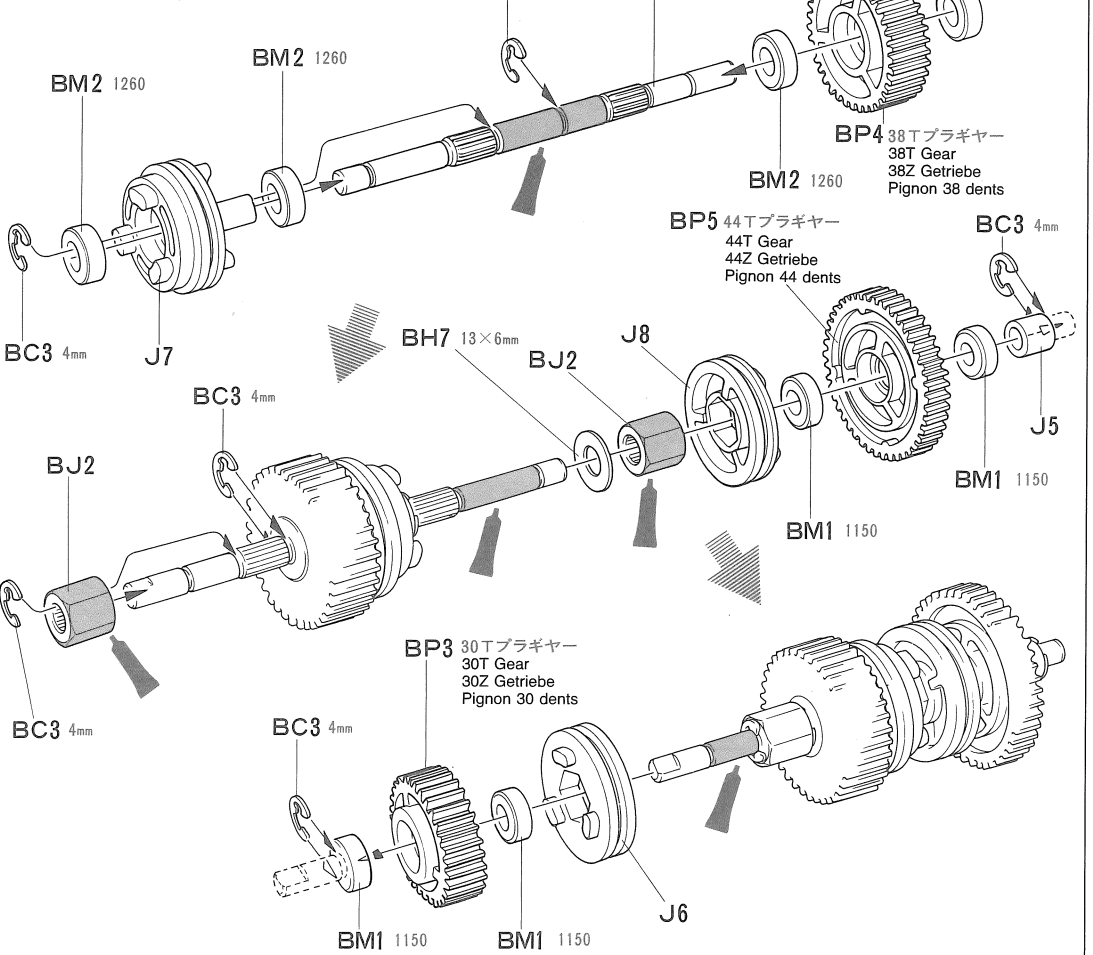


TAMIYA'S R/C GUIDE BOOK
Tamiya's latest Radio Control Guide Book can make you a winner at the racing circuit. Read up on the latest tune up methods, care and maintenance, painting and decorating your cars. English, German, and Japanese versions available.

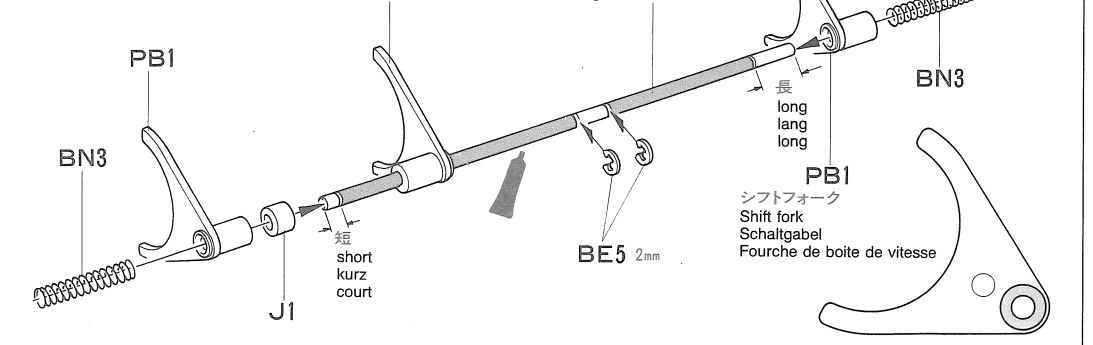
20 《ギヤシャフトA》
Gear shaft A
Getriebewelle A
Arbre de pignonnrie A



21 《ギヤシャフトB》
Gear shaft B
Getriebewelle B
Arbre de pignonnrie B



22 《シフトロッド》
Shift rod
Schaltstange
Tringlerie de boite de vitesse



23 《使用する小物金具》
PARTS USED
VERWENDETE TEILE
PIECES UTILISEES

(ビス袋詰◎)

(Screw bag ◎)
(Schraubenbeutel ◎)
(Sachet de vis ◎)

BC1 2mmナット
×2 Nut
Mutter
Ecrrou

(ビス袋詰◎)
(Screw bag ◎)
(Schraubenbeutel ◎)
(Sachet de vis ◎)

BE2 2×6mm丸ビス
×2 Screw
Schraube
Vis

(ビス袋詰◎)
(Screw bag ◎)
(Schraubenbeutel ◎)
(Sachet de vis ◎)

BF2 3×6mm丸ビス
×3 Screw
Schraube
Vis

24 《使用する小物金具》
PARTS USED
VERWENDETE TEILE
PIECES UTILISEES

(ビス袋詰◎)

(Screw bag ◎)
(Schraubenbeutel ◎)
(Sachet de vis ◎)

BF2 3×6mm丸ビス
×5 Screw
Schraube
Vis

(オイルレスメタル袋詰)

(Metal bearing bag)
(Metall-Lager-Beutel)
(Sachet de paliers en metal)

BM1 1150メタル
×4 Metal bearing
Metall-Lager
Palier en metal

25 《使用する小物金具》
PARTS USED
VERWENDETE TEILE
PIECES UTILISEES

(ビス袋詰◎)

(Screw bag ◎)
(Schraubenbeutel ◎)
(Sachet de vis ◎)

BE1 3mmイモネジ
×2 Grub screw
Madenschraube
Vis pointeau

BE3 3mmワッシャー
×1 Washer
Beilagscheibe
Rondelle

BE5 2mmEリング
×2 E-Ring
Circlip

BE7 4mmシフトボール
×1 Shift ball
Kugelfopf
Rotule de boite

(ビス袋詰◎)
(Screw bag ◎)
(Schraubenbeutel ◎)
(Sachet de vis ◎)

BF2 3×6mm丸ビス
×2 Screw
Schraube
Vis

(ブッシュ袋詰)
(Bushing bag)
(Hülsen-Beutel)
(Sachet d'entretoises)

BH6 シフトボールステー
×1 Shift ball stay
Kugelfopfhalterung
Support de rotule de boite

(プリスターパック)

(Blister pack)
(Blister-Verpackung)
(Emballage sous blister)

SA1 10Tピニオンギヤー
×1 10T Pinion gear
10Z Motorritzel
Pignon moteur 10 dents

SA1 ×1

23 《ギヤボックス》
Gearbox
Getriebegehäuse
Carter

ギヤボックスプレートA
Gearbox plate A
Getriebedeckel A
Plaquette de carter A

BF2 3×6mm

BE2 2×6mm

BF2 3×6mm

BS2 プレートステー
Plate stay
Plattenhalterung
Support de plaquette

24 《ギヤシャフトのとりつけ》
Gear shafts
Getriebewelle
Arbres de pignonnerie

ギヤシャフトA
Gear shaft A
Getriebevelle A
Arbre de pignonnerie A

BM1 1150

J3

★ギヤの歯面に薄くグリスを塗って下さい。
★Apply grease to gears.
★Getriebe einfetten.
★Graisser les pignons.

ギヤシャフトB
Gear shaft B
Getriebevelle B
Arbre de pignonnerie B

シフトロッド
Shift rod
Schaltstange
Tringlerie de boite de vitesse

J3

BM1 1150

BF2 3×6mm

ギヤボックスプレートB
Gearbox plate B
Getriebedeckel B
Plaquette de carter B

BF2 3×6mm

BS2 プレートステー
Plate stay
Plattenhalterung
Support de plaquette

BF2 3×6mm

25 《モーターのとりつけ》
Motor
Moteur

BT4 モータープレート
Motor plate
Motor-Platte
Plaquette-moteur

BE3 3mm

BE1 3mm

BH6 ジョイントカップ
Joint cup
Gelenkkapsel
Noix de cardan

BF2 3×6mm

モーター
Motor
Moteur

SA1 10T

BH6

BE5 2mm

BE7 4mm

BE1 3mm


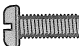
J4

BE5 2mm

★モーターの切りかき部にあわせませす。
★Firmly tighten on shaft flat.
★Auf der flachen Seite des Schaf-
tes festziehen.
★Bloquer sur le méplat de l'arbre.


26 《使用する小物金具》
PARTS USED
VERWENDETE TEILE
PIECES UTILISEES

(ビス袋詰 A)
(Screw bag A)
(Schraubenbeutel A)
(Sachet de vis A)

-  BA1 3mmナット
Nut
Mutter
Ecrou
-  BA6 3×8mm
3×8mm丸ビス
Screw
Schraube
Vis



27 《使用する小物金具》
PARTS USED
VERWENDETE TEILE
PIECES UTILISEES

(ビス袋詰 F)
(Screw bag F)
(Schraubenbeutel F)
(Sachet de vis F)

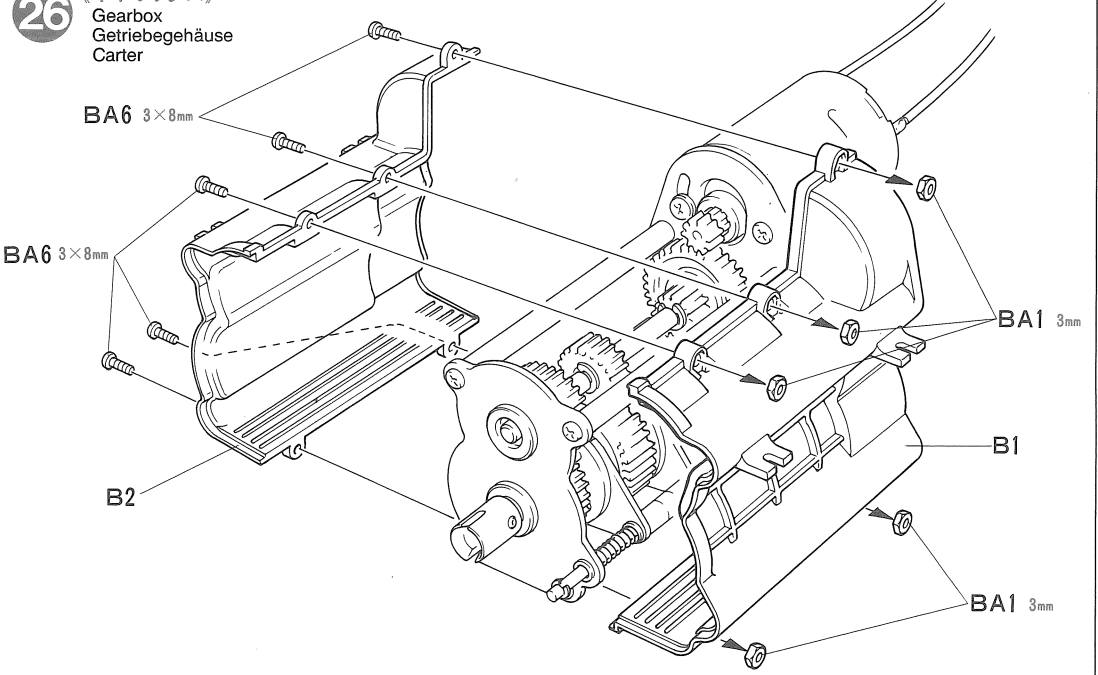
-  BF2 3×6mm丸ビス
3×6mm丸ビス
Screw
Schraube
Vis

28 《使用する小物金具》
PARTS USED
VERWENDETE TEILE
PIECES UTILISEES

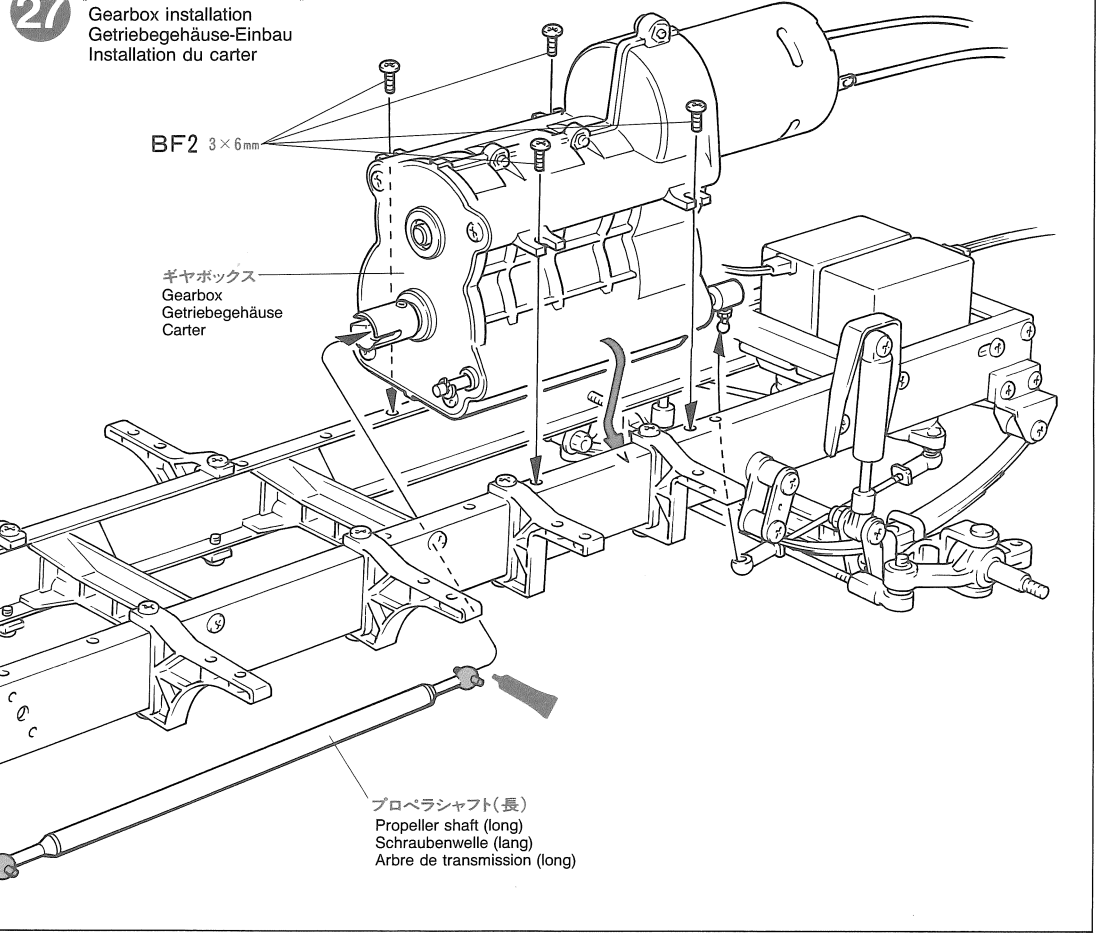
(ビス袋詰 C)
(Screw bag C)
(Schraubenbeutel C)
(Sachet de vis C)

-  BC1 2mmナット
2mmナット
Nut
Mutter
Ecrou
- (ビス袋詰 E)
(Screw bag E)
(Schraubenbeutel E)
(Sachet de vis E)
-  BE2 2×6mm丸ビス
2×6mm丸ビス
Screw
Schraube
Vis

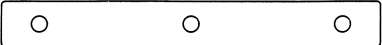
26 《ギヤボックス》
Gearbox
Getriebegehäuse
Carter



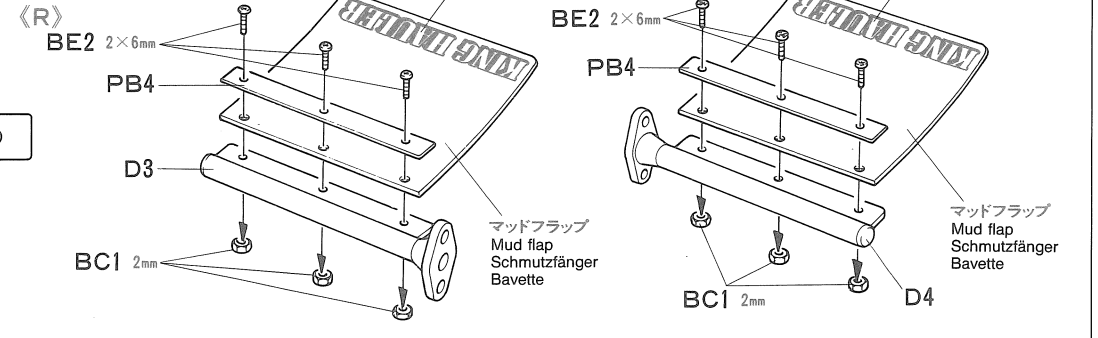
27 《ギヤボックスのとりつけ》
Gearbox installation
Getriebegehäuse-Einbau
Installation du carter



(プレス部品袋詰 B)
(Press parts bag B)
(Preßteile-Beutel B)
(Sachet de pièces embouties B)

-  PB4 2×2 ラバープレート
Mud flap holder
Schmutzfängerhalterung
Fixation de bavette

28 《マッドフラップ》
Mud flap
Schmutzfänger
Bavettes



29 《使用する小物金具》
PARTS USED
VERWENDETE TEILE
PIECES UTILISEES

(ビス袋詰 A)
(Screw bag A)
(Schraubenbeutel A)
(Sachet de vis A)

BA3 3mmフランジナット
Flange nut
Kragennutter
Ecrou à flasque

BA6 4
3×8mm丸ビス
Screw
Schraube
Vis

(ビス袋詰 C)
(Screw bag C)
(Schraubenbeutel C)
(Sachet de vis C)

BC1 2mmナット
Nut
Mutter
Ecrou

BC5 2
2×5mmキャップスクリュー
Cap screw
Zylinderkopfschraube
Vis à tête cylindrique

(ビス袋詰 D)
(Screw bag D)
(Schraubenbeutel D)
(Sachet de vis D)

BD5 2
3×8mm皿ビス
Screw
Schraube
Vis

(ビス袋詰 E)
(Screw bag E)
(Schraubenbeutel E)
(Sachet de vis E)

BE5 1
2mm Eリング
E-Ring
Circlip

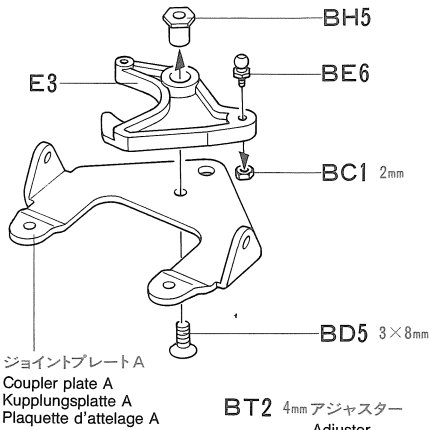
BE6 1
4mmビローボール
Ball connector
Kugelfopf
Connecteur à rotule

(ブッシュ袋詰)
(Bushing bag)
(Hülsen-Beutel)
(Sachet d'entretoises)

BH5
ジョイントナット
Coupler nut
Spannmutter
Ecrou d'attelage

29 《トレーラージョイント》

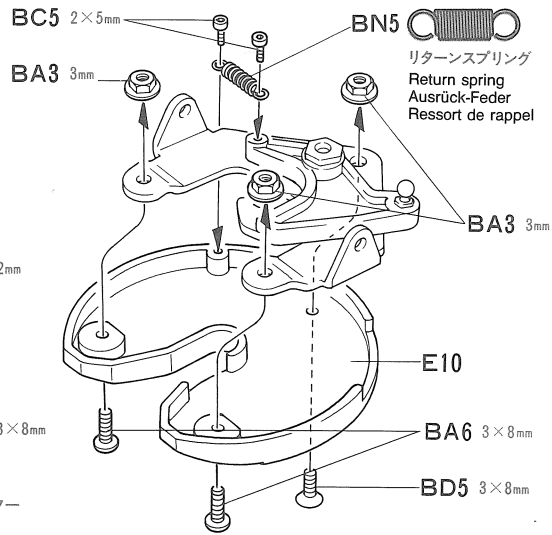
Coupler
Sattelkupplung
Sellette d'attelage



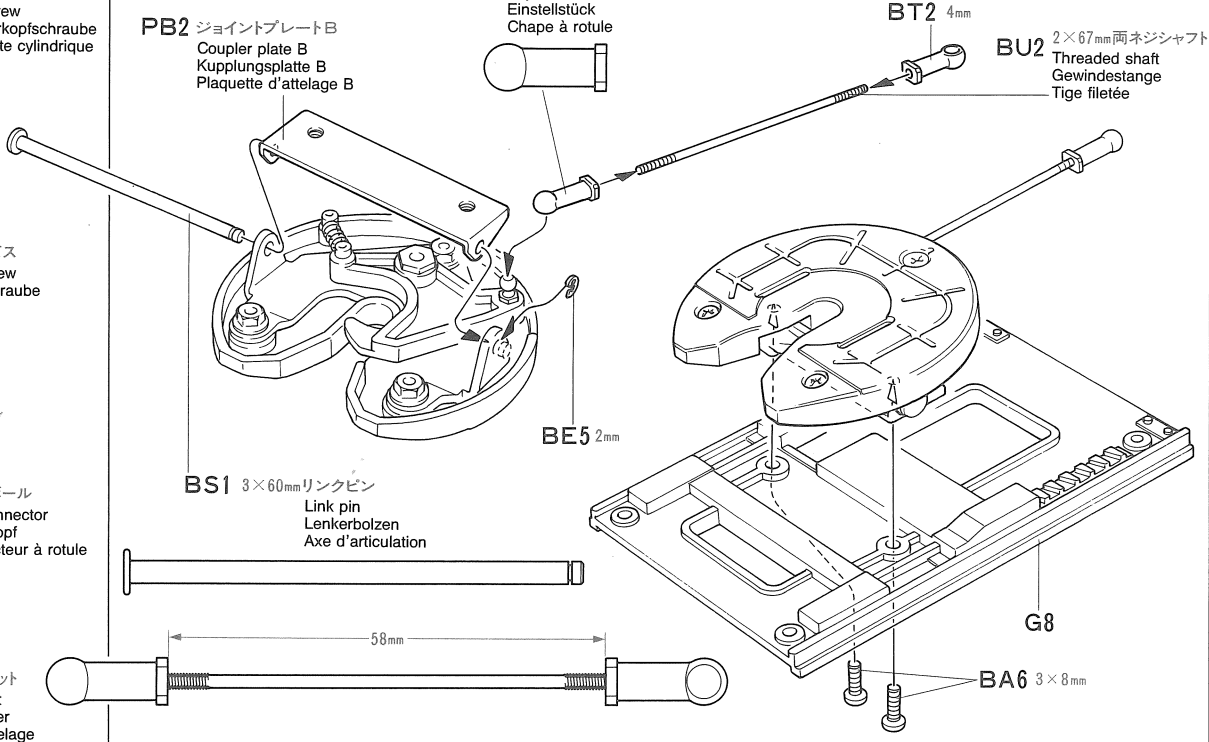
ジョイントプレート A
Coupler plate A
Kupplungsplatte A
Plaquette d'attelage A

PB2 ジョイントプレート B
Coupler plate B
Kupplungsplatte B
Plaquette d'attelage B

BT2 4mm アジャスター
Adjuster
Einstellstück
Chape à rotule



BN5
リターンコイル
Return spring
Ausrück-Feder
Ressort de rappel



30 《フェンダーのとりつけ》

Fenders
Kotflügel
Garde-boues

BF2 3×6mm

BF2 3×6mm

BF2 3×6mm

マッドフラップ《R》
Mud flap (right)
Schmutzfänger (rechts)
Bavette droite

マッドフラップ《L》
Mud flap (left)
Schmutzfänger (links)
Bavette gauche

BU3 3×60mm

D6

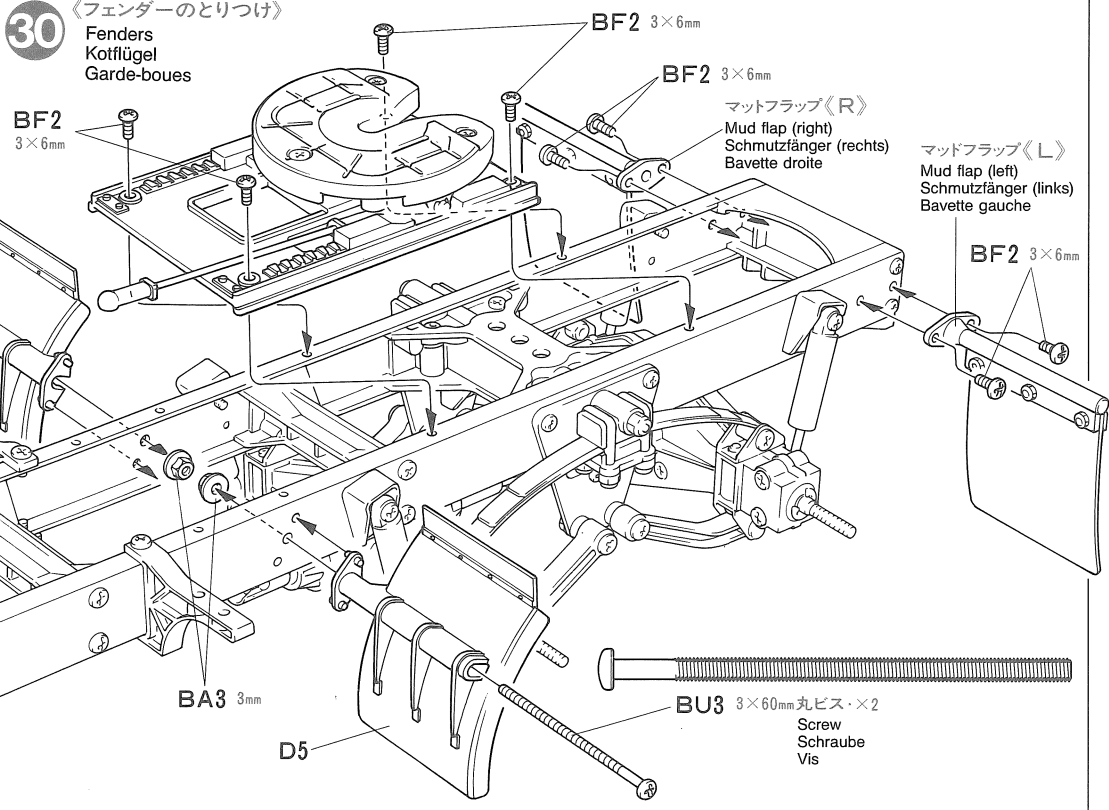
30 《使用する小物金具》
PARTS USED
VERWENDETE TEILE
PIECES UTILISEES

(ビス袋詰 A)
(Screw bag A)
(Schraubenbeutel A)
(Sachet de vis A)

BA3 2
3mmフランジナット
Flange nut
Kragennutter
Ecrou à flasque

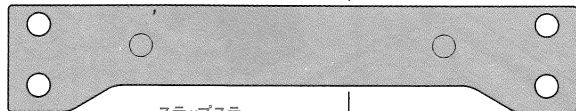
(ビス袋詰 F)
(Screw bag F)
(Schraubenbeutel F)
(Sachet de vis F)

BF2 6
3×6mm丸ビス
Screw
Schraube
Vis



31 《使用する小物金具》
PARTS USED
VERWENDETE TEILE
PIECES UTILISEES

(プレス部品袋詰) (B)
(Press parts bag (B))
(Preßteile-Beutel (B))
(Sachet de pièces embouties (B))



PB3 ×2

ステップステー
Step step
Trittbretthalterung
Support de marche-pied

(ビス袋詰 (A))
(Screw bag (A))
(Schraubenbeutel (A))
(Sachet de vis (A))



3mmフランジナット
Flange nut
Kragennutter
Ecrou à flasque



BA6 ×4

3×8mm丸ビス
Screw
Schraube
Vis

(ビス袋詰 (F))
(Screw bag (F))
(Schraubenbeutel (F))
(Sachet de vis (F))



3×8mmタッピングビス
Tapping screw
Schraube
Vis taraudeuse

32 《使用する小物金具》
PARTS USED
VERWENDETE TEILE
PIECES UTILISEES

(ビス袋詰 (B))
(Screw bag (B))
(Schraubenbeutel (B))
(Sachet de vis (B))



BB2 ×4

3×12mmタッピングビス
Tapping screw
Schraube
Vis taraudeuse

(ビス袋詰 (F))
(Screw bag (F))
(Schraubenbeutel (F))
(Sachet de vis (F))



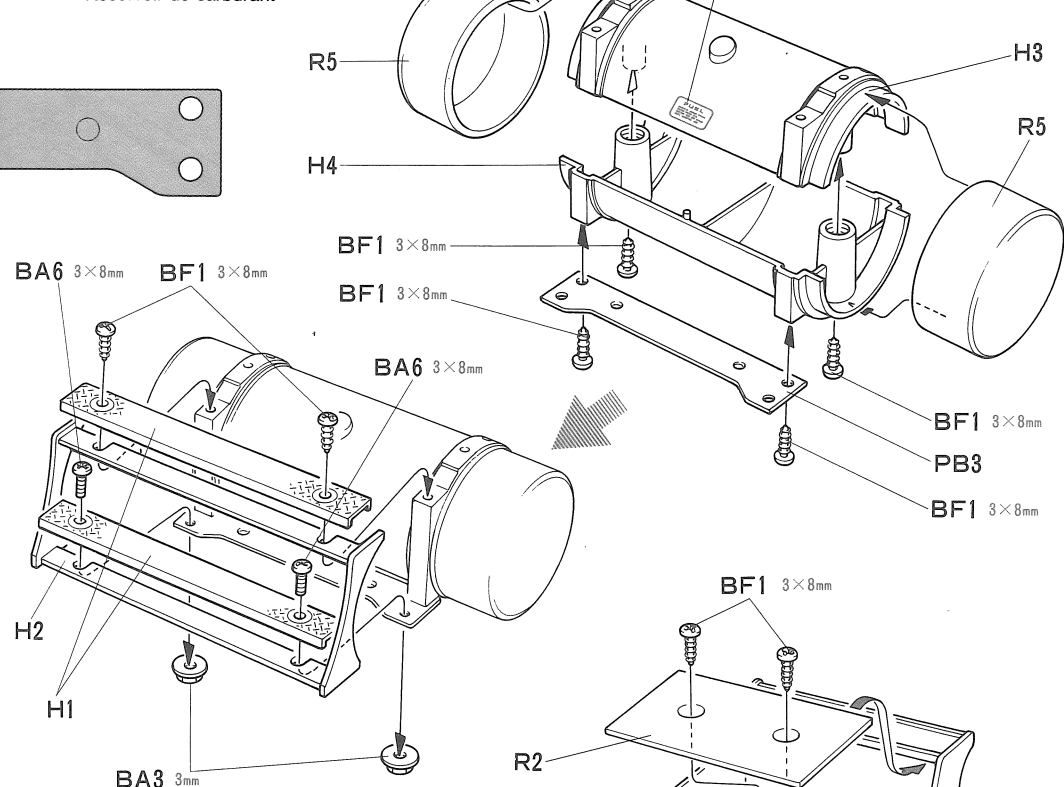
3×8mmタッピングビス
Tapping screw
Schraube
Vis taraudeuse



BF2 ×4

3×6mm丸ビス
Screw
Schraube
Vis

31 《フューエルタンク》
Fuel tank
Benzintank
Réservoir de carburant



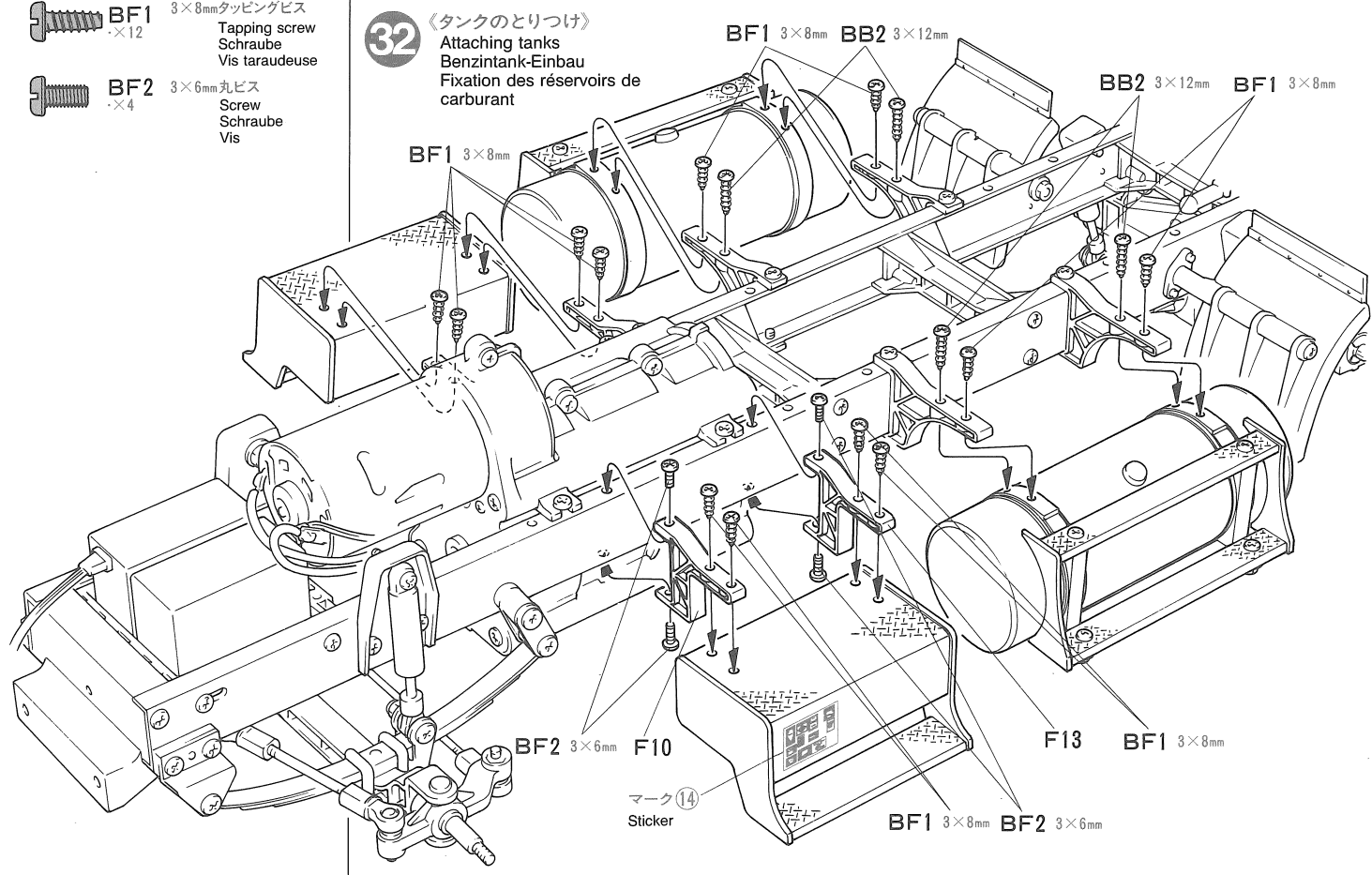
マーク⑬
Sticker

★2個作ります。
★Make 2.
★2 Sätze machen.
★Faire 2 jeux.

《ステップ》
Running board
Trittbrett
Marche-pied

★2個作ります。
★Make 2.
★2 Sätze machen.
★Faire 2 jeux.

32 《タンクのとりつけ》
Attaching tanks
Benzintank-Einbau
Fixation des réservoirs de carburant

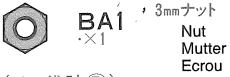


マーク⑭
Sticker

33 《使用する小物金具》
PARTS USED
VERWENDETE TEILE
PIECES UTILISEES

(ビス袋詰A)

(Screw bag A)
(Schraubenbeutel A)
(Sachet de vis A)



(ビス袋詰B)

(Screw bag B)
(Schraubenbeutel B)
(Sachet de vis B)



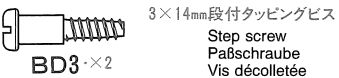
(ビス袋詰C)

(Screw bag C)
(Schraubenbeutel C)
(Sachet de vis C)



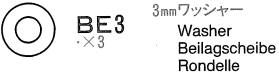
(ビス袋詰D)

(Screw bag D)
(Schraubenbeutel D)
(Sachet de vis D)



(ビス袋詰E)

(Screw bag E)
(Schraubenbeutel E)
(Sachet de vis E)



(ビス袋詰F)

(Screw bag F)
(Schraubenbeutel F)
(Sachet de vis F)



34 《使用する小物金具》
PARTS USED
VERWENDETE TEILE
PIECES UTILISEES

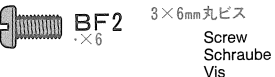
(ビス袋詰B)

(Screw bag B)
(Schraubenbeutel B)
(Sachet de vis B)



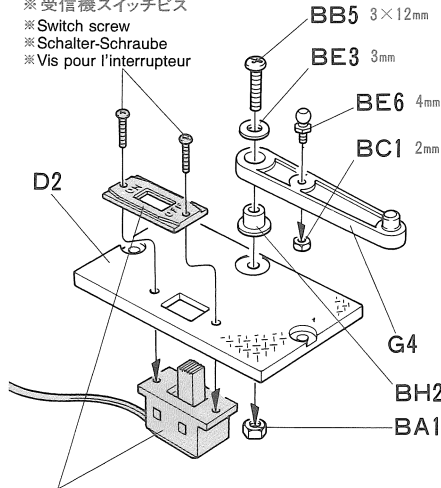
(ビス袋詰F)

(Screw bag F)
(Schraubenbeutel F)
(Sachet de vis F)

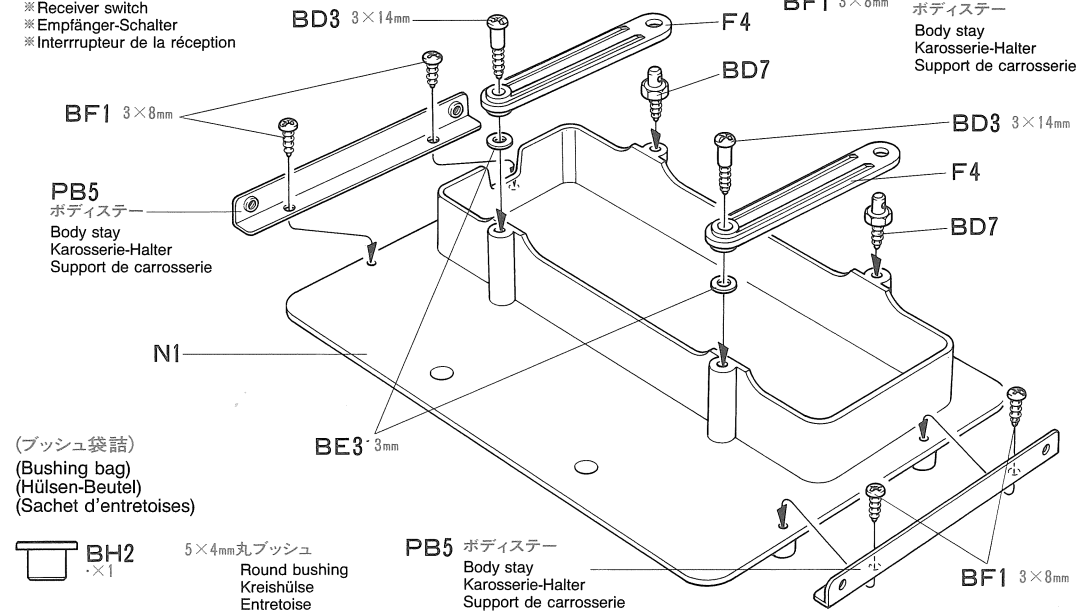


33 《メカプレート》
Mechanism deck
Grundplatte
Support d'équipements R/C

※受信機スイッチ
※Switch screw
※Schalter-Schraube
※Vis pour l'interrupteur

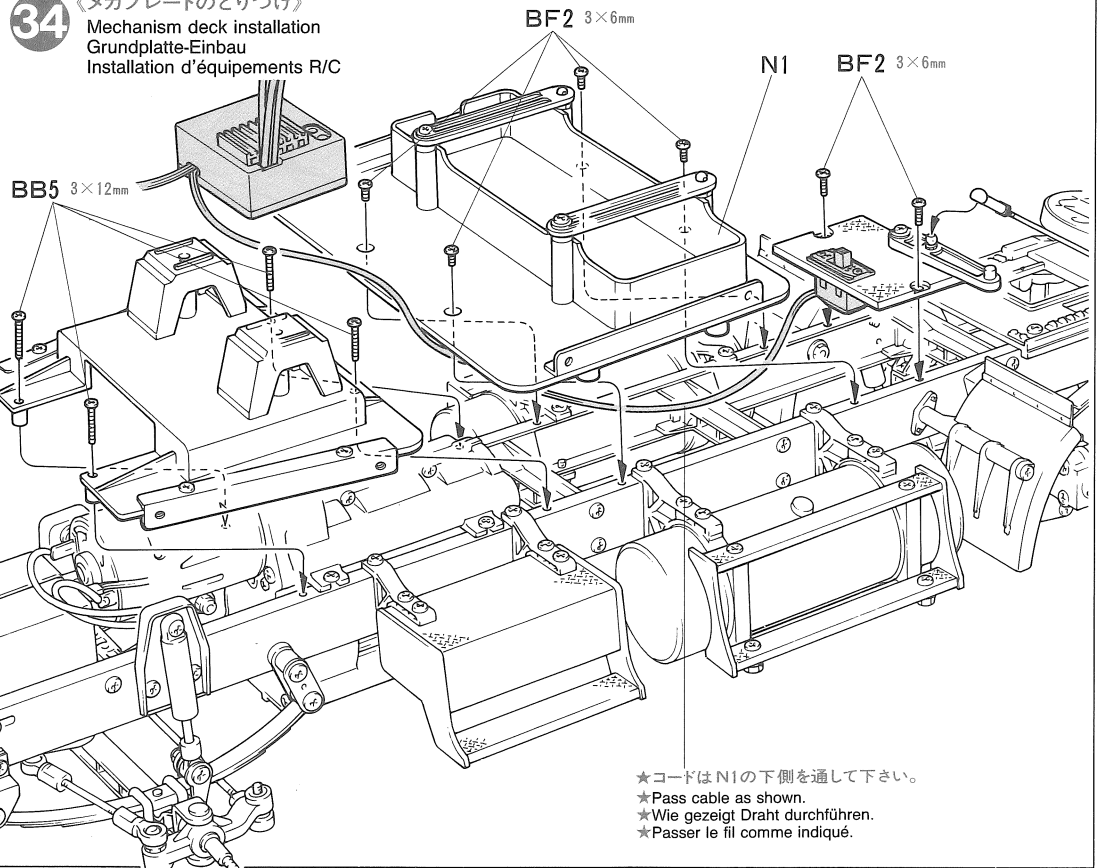


※受信機スイッチ
※Receiver switch
※Empfänger-Schalter
※Interrupteur de la réception



X-18 セミグロスブラック / Semi gloss black
Seidenglanz schwarz / Noir satiné

34 《メカプレートのとりつけ》
Mechanism deck installation
Grundplatte-Einbau
Installation d'équipements R/C



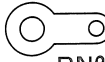
★コードはN1の下側を通して下さい。
★Pass cable as shown.
★Wie gezeigt Draht durchführen.
★Passer le fil comme indiqué.

35 《使用する小物金具》

PARTS USED
VERWENDETE TEILE
PIECES UTILISEES

(グリルネット袋詰)

(Mesh bag)
(Gitter-Beutel)
(Sachet de treillis)



3mm板ラグ
Terminal
Anschlußklemme
Cosse

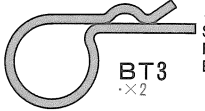
BN2 × 1

36 《使用する小物金具》

PARTS USED
VERWENDETE TEILE
PIECES UTILISEES

(工具袋詰)

(Tool bag)
(Werkzeug-Beutel)
(Sachet d'outillage)



スナップピン
Snap pin
Federstift
Epingle métallique

BT3
× 2

《モーターコードのつなぎ方》

MOTOR CABLES
MOTORKABEL
FILS DU MOTEUR



モーター側
Motor
Moteur

アンプ側
Speed control
Fahrregler
Variateur de vitesse

黄コード	プラスコード (+)
Yellow	(+) cable
Gelb	(+) Kabel
Jaune	(+) fil
緑コード	マイナスコード (-)
Green	(-) cable
Grün	(-) Kabel
Vert	(-) fil

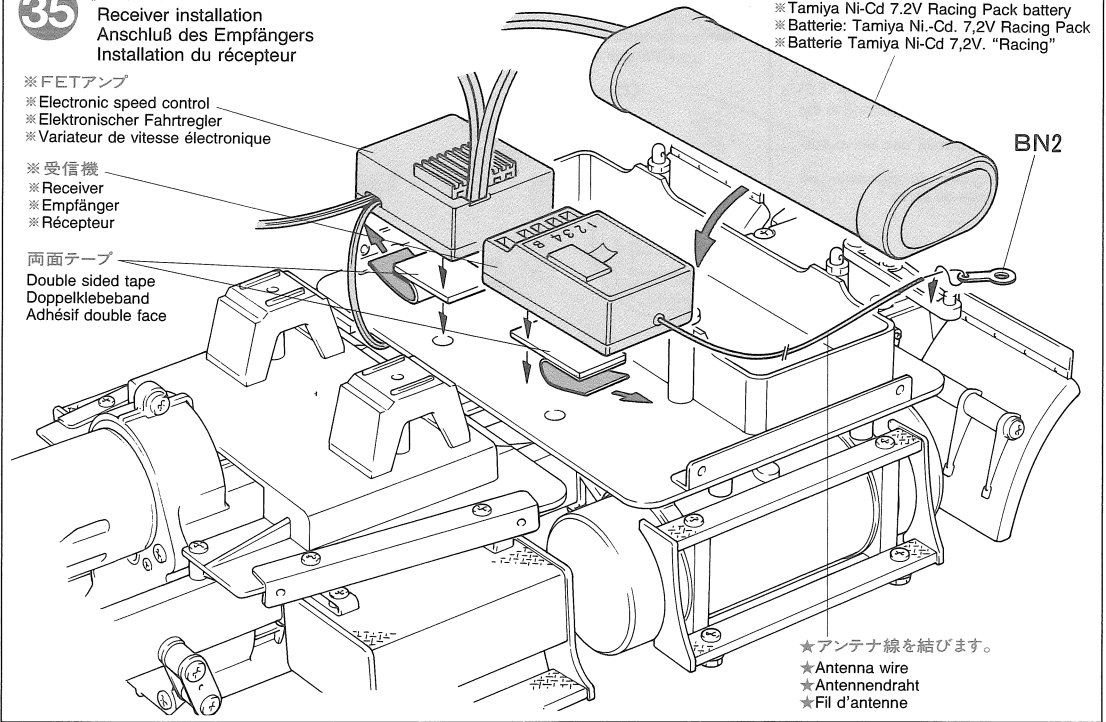
35 《受信機・アンプのとりつけ》

Receiver installation
Anschluß des Empfängers
Installation du récepteur

※FETアンプ
※Electronic speed control
※Elektronischer Fahrtregler
※Variateur de vitesse électronique

※受信機
※Receiver
※Empfänger
※Récepteur

両面テープ
Double sided tape
Doppelklebeband
Adhésif double face



※7.2Vレーシングパック
※Tamiya Ni-Cd 7.2V Racing Pack battery
※Batterie: Tamiya Ni-Cd, 7,2V Racing Pack
※Batterie Tamiya Ni-Cd 7,2V, "Racing"

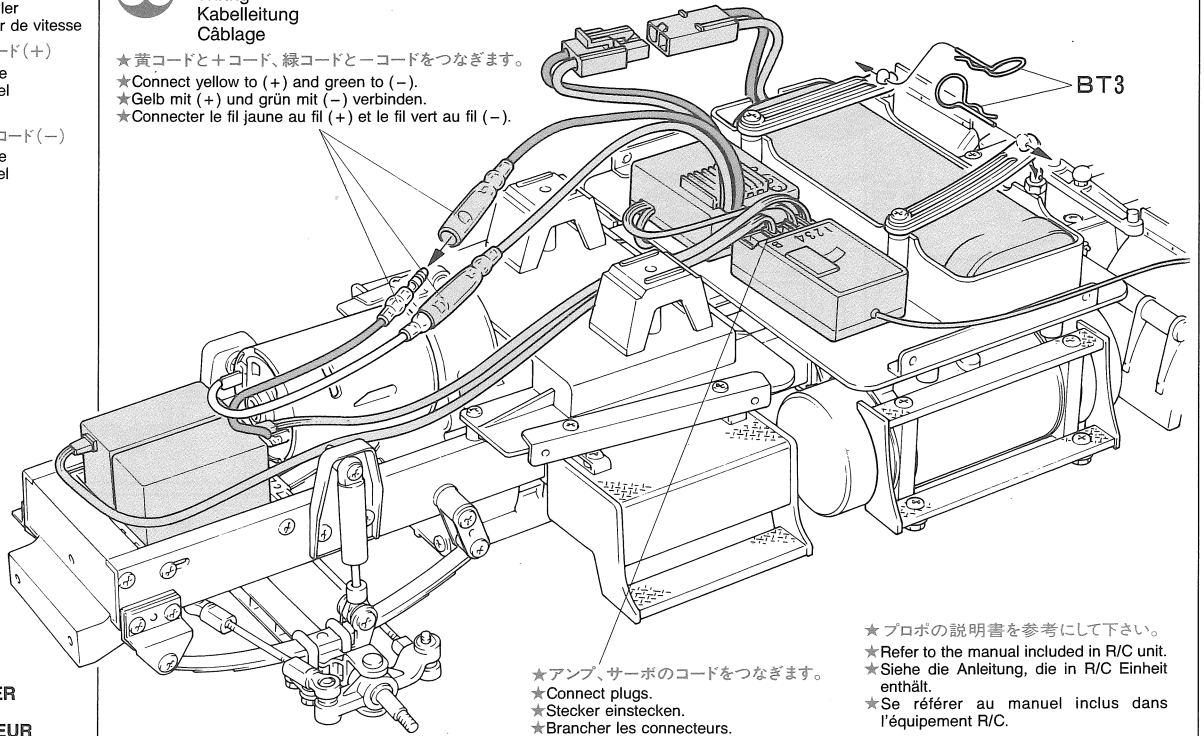
BN2

★アンテナ線を結びます。
★Antenna wire
★Antennendraht
★Fil d'antenne

36 《コードの接続》

Wiring
Kabelleitung
Câblage

★黄コードと+コード、緑コードと-コードをつなぎます。
★Connect yellow to (+) and green to (-).
★Gelb mit (+) und grün mit (-) verbinden.
★Connecter le fil jaune au fil (+) et le fil vert au fil (-).



BT3

★アンプ、サーボのコードをつなぎます。
★Connect plugs.
★Stecker einstecken.
★Brancher les connecteurs.

★プロボの説明書を参考にして下さい。
★Refer to the manual included in R/C unit.
★Siehe die Anleitung, die in R/C Einheit enthält.
★Se référer au manuel inclus dans l'équipement R/C.

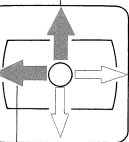
37

《送信機のスティック位置》

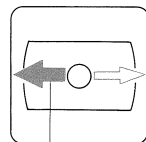
OPERATING TRANSMITTER
FUNKTION DES SENDERS
OPERATION DE L'EMETTEUR

スピードコントロール用

Throttle
Drosseln
Régime moteur



シフト用
Shift
Schalten
Changement de rapport



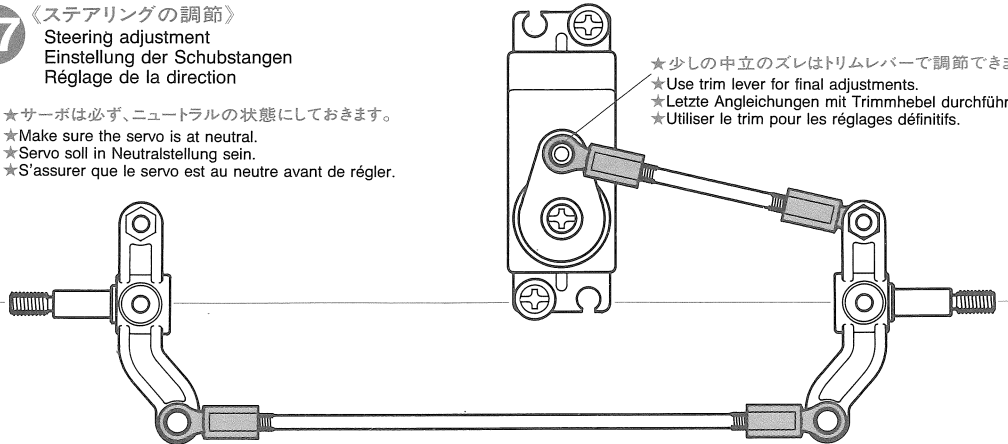
ステアリング用
Steering
Lenken
Direction

37 《ステアリングの調節》

Steering adjustment
Einstellung der Schubstangen
Réglage de la direction

★サーボは必ず、ニュートラルの状態にしておきます。
★Make sure the servo is at neutral.
★Servo soll in Neutralstellung sein.
★S'assurer que le servo est au neutre avant de régler.

★少しの中立のズレはトリムレバーで調節できます。
★Use trim lever for final adjustments.
★Letzte Angleichungen mit Trimmhebel durchführen.
★Utiliser le trim pour les réglages définitifs.



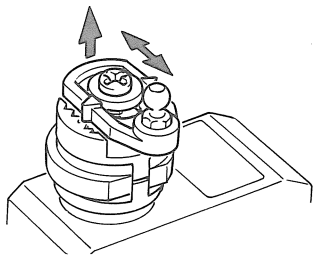
★スティックが中立のときアップライトシャフトが一直線になるよう調節します。
★Adjust so that uprights are parallel to each other.
★So einstellen, daß die Achsaufhängungen parallel zueinander stehen.
★Ajuster de sorte que les fusées soient parallèles l'un à l'autre, comme indiqué.



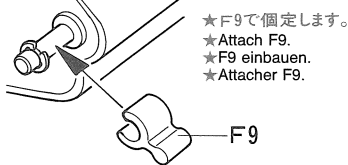
タミヤ瞬間接着剤(低白化タイプ)
プラスチックはもちろん、金属やメッキパーツ、そしてRCカーのゴムタイヤまでもすばやく強力に接着します。低白化タイプですからきれいな仕上がりが可能。早すぎない硬化時間でパーツの位置決めがしやすいのも特徴です。

38 《シフトの調節》
SHIFT ADJUSTMENT
LENK-EINSTELLUNG
AJUSTEMENT DU PALONNIER

★サーボホーンは長さの調節が出来ます。
 サーボストロークによって長さを決めて下さい。
 ★Adjust servo horn length according to the
 stroke of servo.
 ★Servohorn längs gemäß des Servo-Aus-
 schlags einstellen.
 ★Régler la longueur du palonnier en
 fonction de la course du servo.

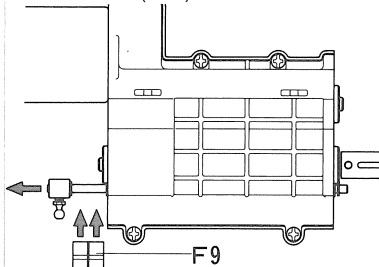


《2チャンネルで走行させる時》
 When using 2 chan. radio
 Bei Verwendung einer 2-Kanal-Funk-
 fernsteuerung
 Lors de l'utilisation d'une radio 2 voies

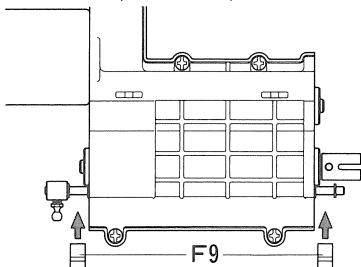


★F9で個定します。
 ★Attach F9.
 ★F9 einbauen.
 ★Attacher F9.

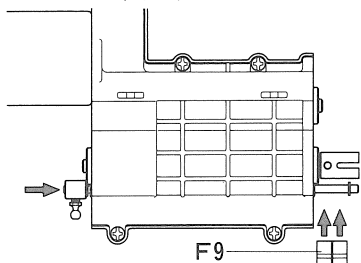
《ローギヤー》
 Low gear / Niedrigster Gang /
 Première (lente)



《セカンドギヤー》
 Second gear / Zweiter Gang /
 Seconde (intermédiaire)



《トップギヤー》
 Top gear / Höchster Gang /
 Troisième (rapide)



39 《使用する小物金具》
PARTS USED
VERWENDETE TEILE
PIECES UTILISÉES

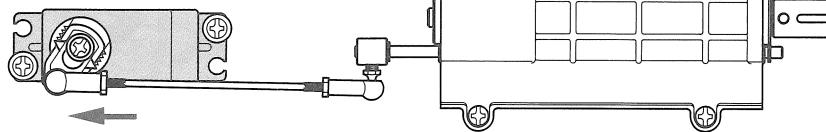
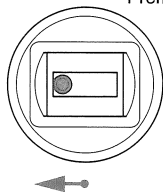
(ビス袋◎)
 (Screw bag ◎)
 (Schraubenbeutel ◎)
 (Sachet de vis ◎)

BC1 2mmナット
 Nut
 Mutter
 Ecrou

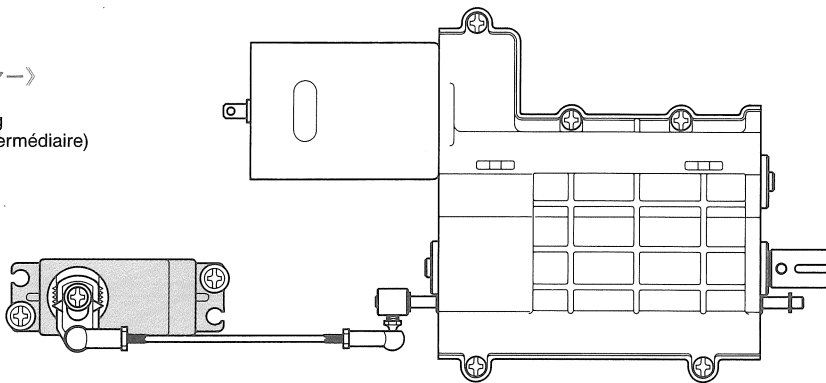
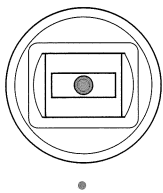
BC5 2×5mmキャップスクリュー
 Cap screw
 Zylinderkopfschraube
 Vis à tête cylindrique

38 《シフト》
 Shift
 Schalten
 Changement de vitesse

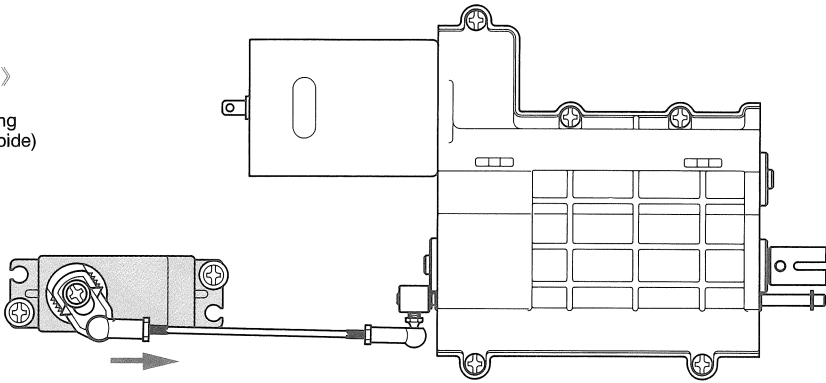
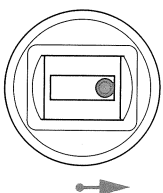
《ローギヤー》
 Low gear
 Niedrigster Gang
 Première (lente)



《セカンドギヤー》
 Second gear
 Zweiter Gang
 Seconde (intermédiaire)



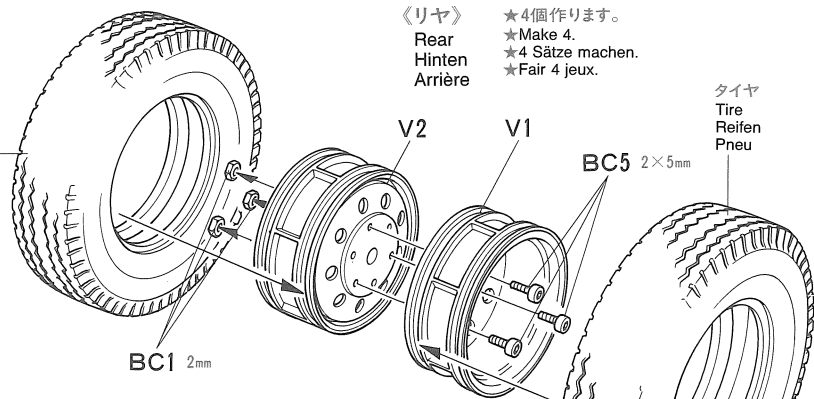
《トップギヤー》
 Top gear
 Höchster Gang
 Troisième (rapide)



39 《タイヤ》
 Wheel
 Rad
 Roue

《リヤ》
 Rear
 Hinten
 Arrière

タイヤ
 Tire
 Reifen
 Pneu

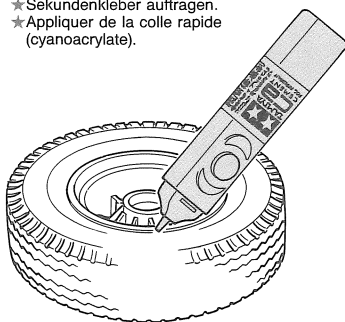


タイヤ
 Tire
 Reifen
 Pneu

BC1 2mm

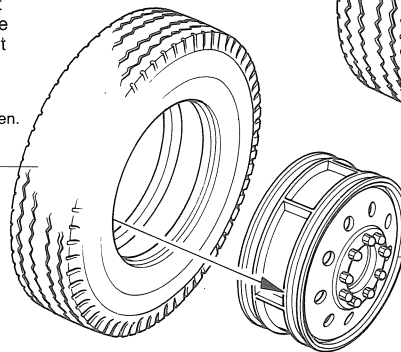
《フロント》
 Front
 Vorne
 Avant

★瞬間接着剤をながし
 込み接着します。
 ★Apply instant cement.
 ★Sekundenkleber auftragen.
 ★Appliquer de la colle rapide
 (cyanoacrylate).



★2個作ります。
 ★Make 2.
 ★2 Sätze machen.
 ★Fair 2 jeux.

タイヤ
 Tire
 Reifen
 Pneu



40 《使用する小物金具》

**PARTS USED
VERWENDETE TEILE
PIECES UTILISEES**

(ビス袋詰 (E))

(Screw bag (E))
(Schraubenbeutel (E))
(Sachet de vis (E))

BE2 · 2×6mm丸ビス
×2 Screw
Schraube
Vis

41 《使用する小物金具》

**PARTS USED
VERWENDETE TEILE
PIECES UTILISEES**

(ビス袋詰 (A))

(Screw bag (A))
(Schraubenbeutel (A))
(Sachet de vis (A))

BA3 3mmフランジナット
×2 Flange nut
Kragenmutter
Ecrou à flasque

(ビス袋詰 (B))

(Screw bag (B))
(Schraubenbeutel (B))
(Sachet de vis (B))

BB1 4mmフランジロックナット
×6 Flange lock nut
Sicherungsmutter
Ecrou nylstop à flasque

BB5 · 4
3×12mm丸ビス
Screw
Schraube
Vis

(オイルレスメタル袋詰)

(Metal bearing bag)
(Metall-Lager-Beutel)
(Sachet de paliers en metal)

BMI 1150メタル
×4 Metal bearing
Metall-Lager
Palier en metal

(ジョイントカップ袋詰)

(Joint cup bag)
(Gelenkkapsel-Beutel)
(Sachet de noix de cardans)

BJ6 · 4
ホイールハブ
Wheel hub
Radnabe
Moyeu de roue

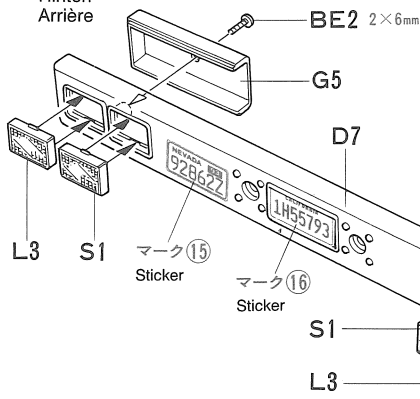
タミヤRCガイドブック

電動ラジオコントロールをより楽しむ方へのガイドブックです。RCの基本的な知識、競技の仕方等を詳しく解説、ご希望の方は模型店におたずね下さい。

40 《バンパー》

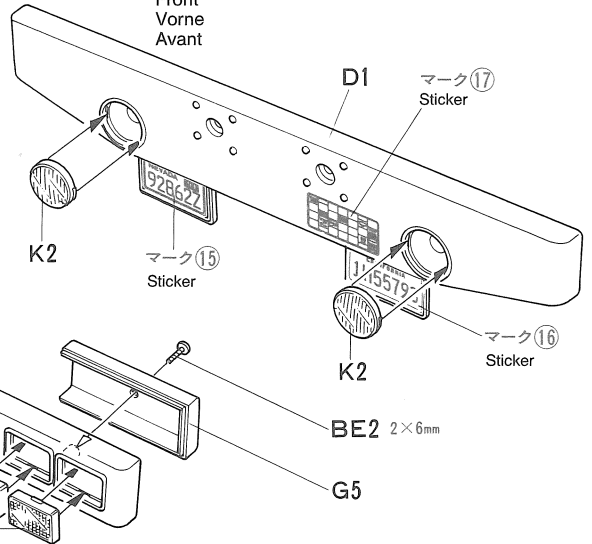
**Bumper
Stoßfänger
Pare-chocs**

《リヤ》
Rear
Hinten
Arrière



《フロント》

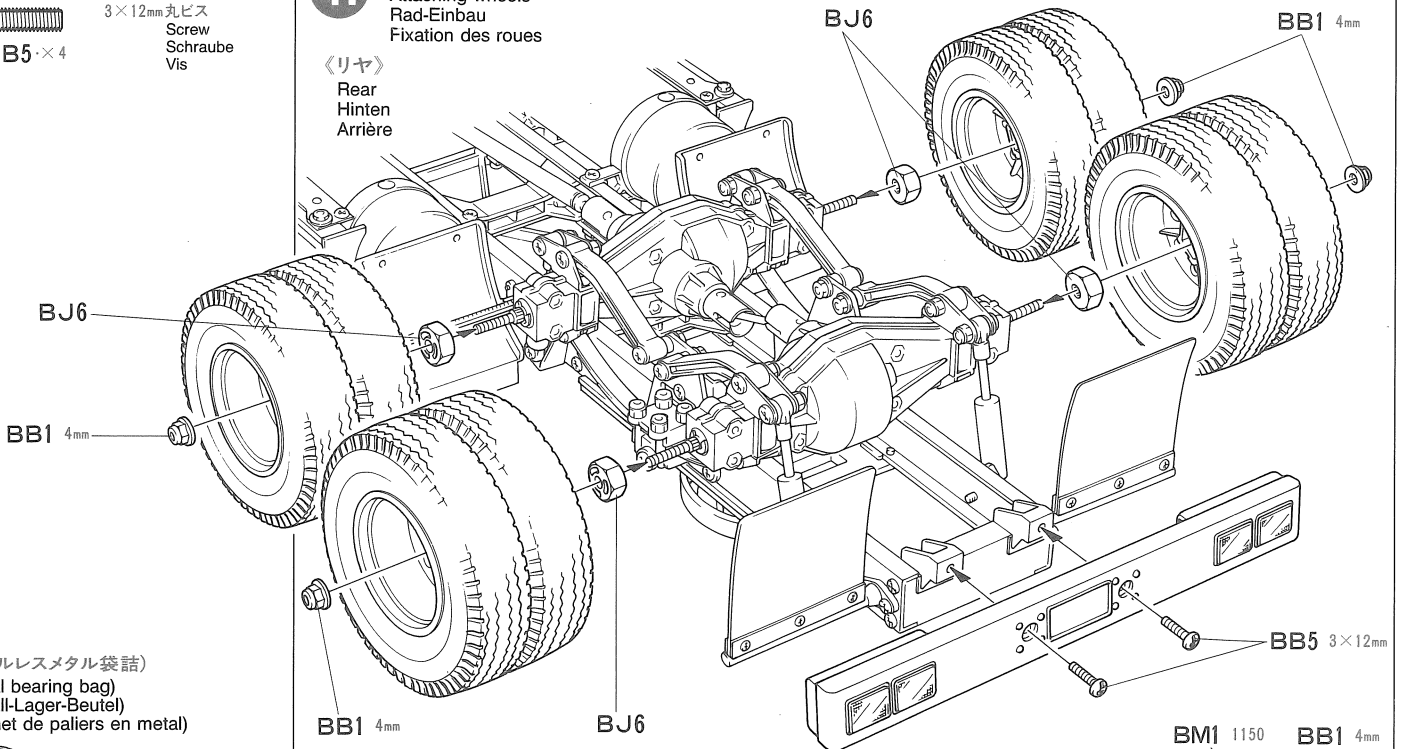
**Front
Vorne
Avant**



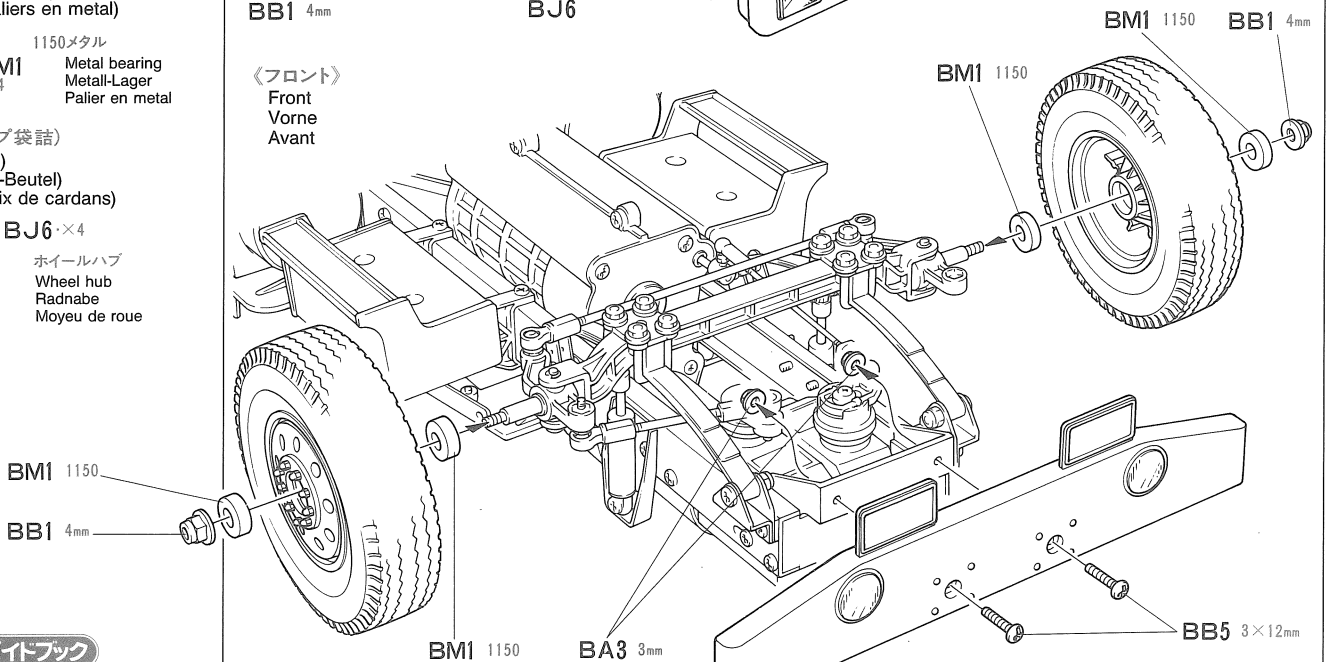
41 《タイヤのとりつけ》

**Attaching wheels
Rad-Einbau
Fixation des roues**

《リヤ》
Rear
Hinten
Arrière



《フロント》
Front
Vorne
Avant



《ボディの塗装》

RC・キングハウラーのボディは、耐衝撃性スチロール樹脂製ですから、プラスチックモデル用塗料で塗装します。ボディ全体はタミヤカラー・スプレーで、窓枠などの細部はアクリル・エナメル塗料で仕上げてください。

PAINTING BODY

The body of this model is made of styrene. Spray paint large areas and brush paint details, using Tamiya Plastic model paints (TS: spray, X & XF: brush paints).

BEMALUNG DER KAROSSERIE

Die Karosserie dieses Modells bestehen aus Styrol. Für große Flächen TAMIYA-Spray-Farben und für Einzelteile TAMIYA-Pinsel-Farben verwenden (TS: Spray-Farben, X & XF: Pinsel-Farben).

MISE EN PEINTURE

La carrosserie de ce modèle est réalisé en polystyrène. Décorer les grandes surfaces à la bombe et les détails au pinceau (Peinture TAMIYA TS: bombe; X et XF: pots).

《マークのはりかた》

①できるだけ余白を残さずに、印刷された部分を切り抜いて下さい。番号のついたマークは切りとってしまふとまちがえやすいのではる順に切りとって下さい。

②裏紙の端の部分の部分を少し切りとり指定された場所にはりあわせて下さい。裏紙をつけたまま位置をあわせて下さい。

③少しずつ裏紙をはなしながら場所がずれたり、マークの中に気泡が残ったりしないように注意しながらはってゆきます。

裏紙を一渡に全部はがしてはることは、しわがでたり気泡が残ったりする原因となります。

STICKERS

① Cut stickers along colored edge so the transparent film is removed.

② Peel off the end of lining a little and put the sticker in position on the body.

③ Then, remove the lining slowly. In so doing, be careful that the sticker does not move out of position on the body.

If the lining is completely removed in advance, the sticker may become wrinkled or contain unwanted air bubbles.

STICKER

① Die Sticker an den bunten Kanten so ausschneiden, daß der transparente Film weg ist.

② An einer Kante die Unterlage etwas abziehen und Sticker richtig auf die Karosserie legen.

③ Dann die Unterlage langsam ganz abziehen, darauf achten, daß sich der Sticker nicht verschiebt und daß keine Luft unter den Sticker kommt — sonst gibt es Luftblasen.

Wenn die Unterlage vorher komplett entfernt wird, kann der Sticker zusammenkleben.

MOTIFS ADHESIFS

① Découper chaque motif au plus près de ses contours pour éliminer le film transparent.

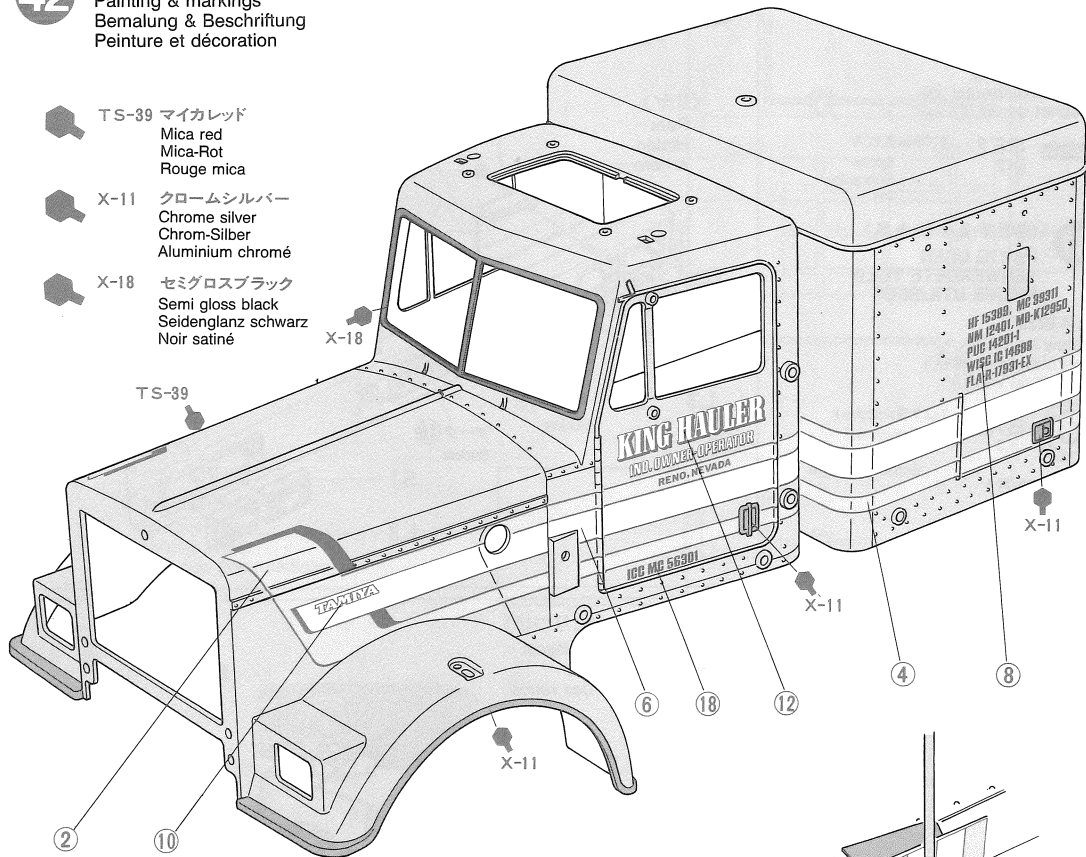
② Soulever le papier de protection à l'une des extrémités et positionner le motif sur la carrosserie.

③ Retirer lentement le papier de protection en veillant à ce que le motif ne se déplace pas sur la carrosserie. En retirant entièrement à l'avance le papier de protection, le film risque de former des plis ou de retenir des bulles d'air indésirables.

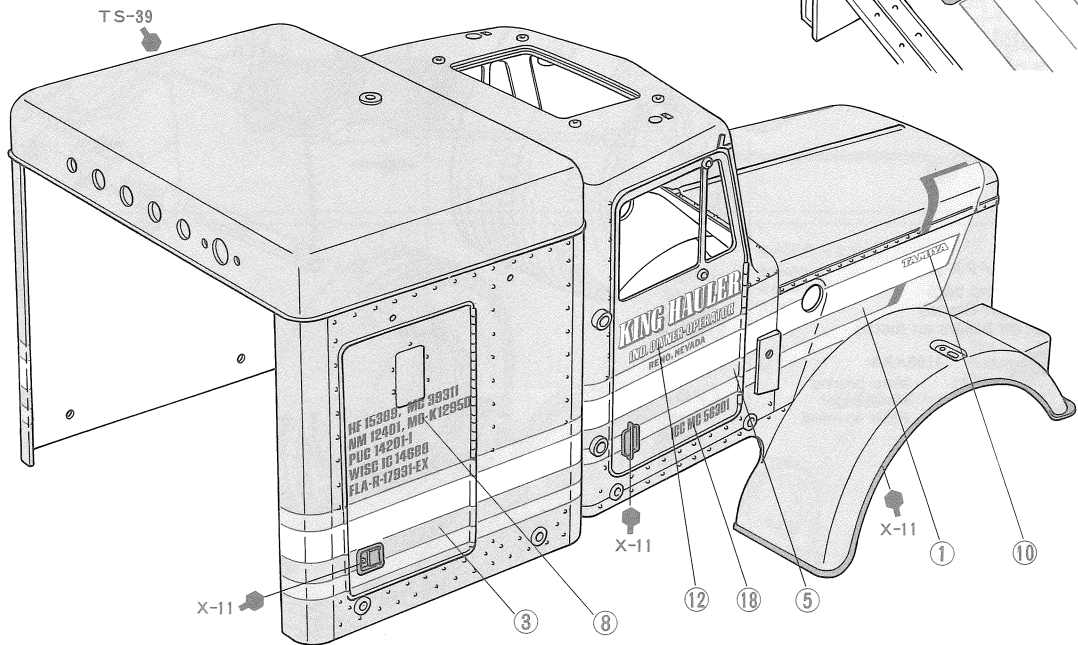
42 《ボディの塗装とマーキング》

Painting & markings
Bemalung & Beschriftung
Peinture et décoration

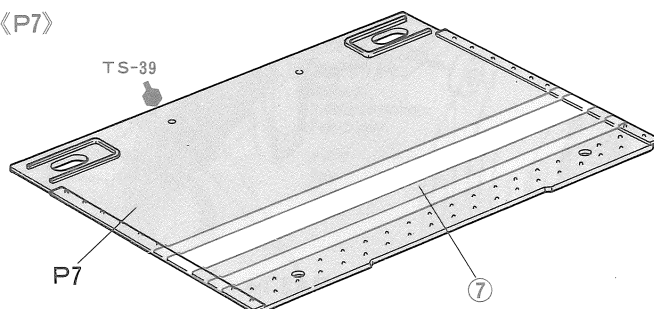
- TS-39 マイカレッド
Mica red
Mica-Rot
Rouge mica
- X-11 クロームシルバー
Chrome silver
Chrom-Silber
Aluminium chromé
- X-18 セミグロスブラック
Semi gloss black
Seidenglanz schwarz
Noir satiné



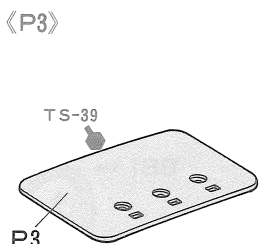
- ★切り取ったランナー(枝)で押し込みます。
- ★Use sprue as shown.
- ★Spritzling wie gezeigt verwenden.
- ★Utiliser un morceau de grappe comme indiqué.



《P7》



《P3》



タミヤの総合カタログ

タミヤの全製品を詳しく解説した総合カタログは年に1回発行。ご希望の方は模型店でおたずね下さい。

43 《使用する小物金具》
PARTS USED
VERWENDETE TEILE
PIECES UTILISEES

(ビス袋詰◎)
(Screw bag ◎)
(Schraubenbeutel ◎)
(Sachet de vis ◎)

BC1 2mmナット
Nut
Mutter
Ecrou

BC4 2×4mm丸ビス
Screw
Schraube
Vis

(グリルネット袋詰)
(Mesh bag)
(Gitter-Beutel)
(Sachet de treillis)

BN1 ミラーホルダー
Mirror holder
Spiegelhalterung
Fixation de rétroviseur

43 《グリップ・ミラー》
Handle & mirror
Griff & Rückspiegel
Poignées et rétroviseurs

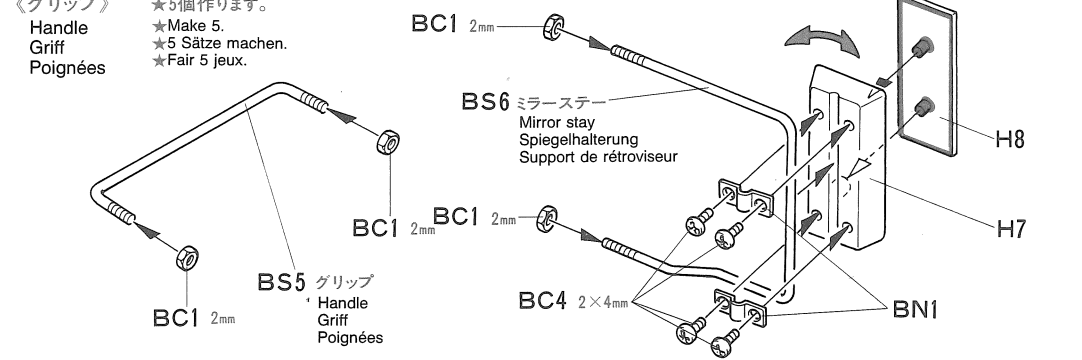
《グリップ》
Handle
Griff
Poignées

★5個作ります。
★Make 5.
★5 Sätze machen.
★Fair 5 jeux.

《ミラー》
Mirror
Rückspiegel
Rétroviseur

★2個作ります。
★Make 2.
★2 Sätze machen.
★Fair 2 jeux.

★図中青く塗られた部分は接着面です。
★Portions indicated in blue require cement.
★Blau gekennzeichnete Teile erfordern Klebstoff.
★Les parties imprimées en bleu doivent être collées.



44 《使用する小物金具》
PARTS USED
VERWENDETE TEILE
PIECES UTILISEES

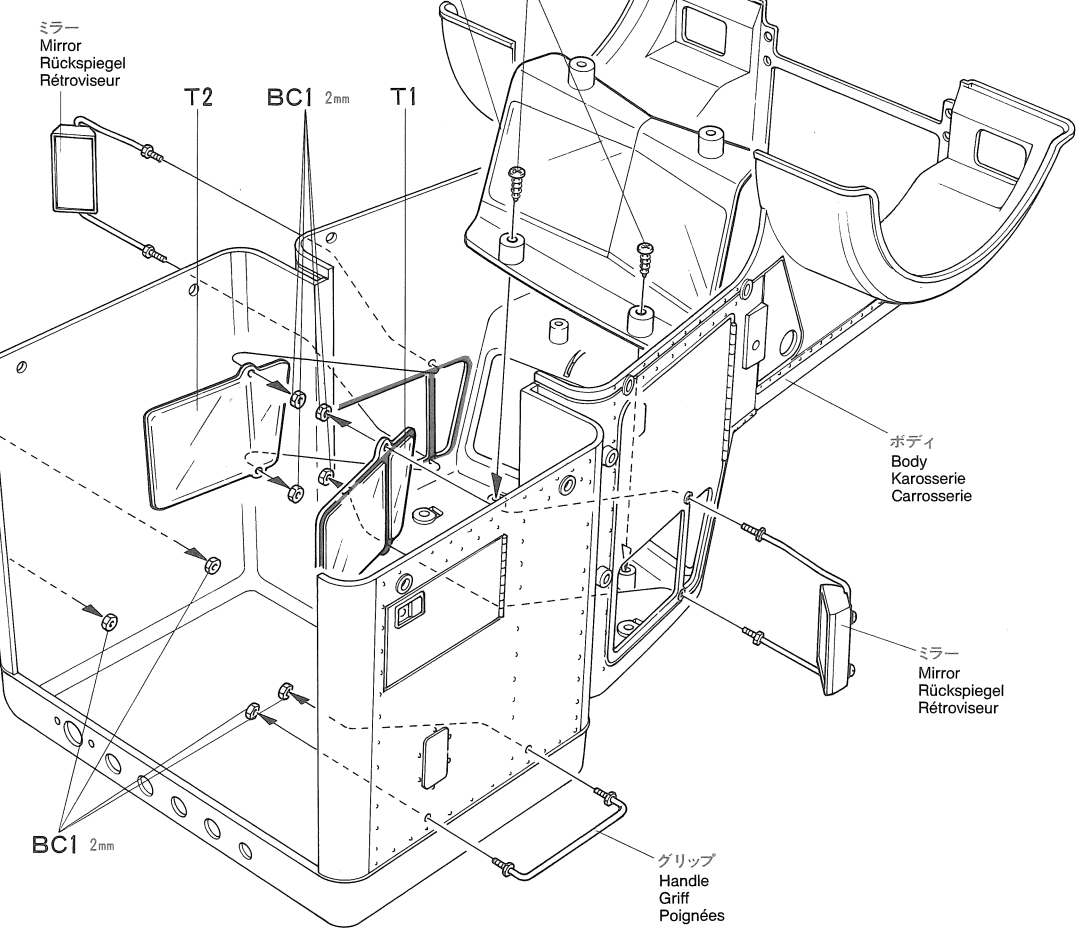
(ビス袋詰◎)
(Screw bag ◎)
(Schraubenbeutel ◎)
(Sachet de vis ◎)

BC1 2mmナット
Nut
Mutter
Ecrou

(ビス袋詰Ⓕ)
(Screw bag Ⓕ)
(Schraubenbeutel Ⓕ)
(Sachet de vis Ⓕ)

BF1 3×8mmタッピングビス
Tapping screw
Schraube
Vis taraudeuse

44 《ウインドウのとりつけ》
Windows
Scheibe
Vitres



45 《使用する小物金具》
PARTS USED
VERWENDETE TEILE
PIECES UTILISEES

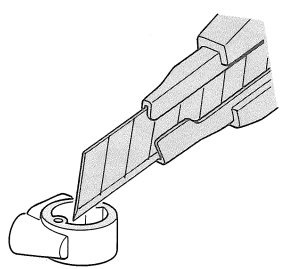
(ビス袋詰◎)
(Screw bag ◎)
(Schraubenbeutel ◎)
(Sachet de vis ◎)

BC2 2mmワッシャー
Washer
Beilagscheibe
Rondelle

BC4 2×4mm丸ビス
Screw
Schraube
Vis

《メッキパーツの接着》
Plated parts
Beschichtete Teile
Revêtement chromé

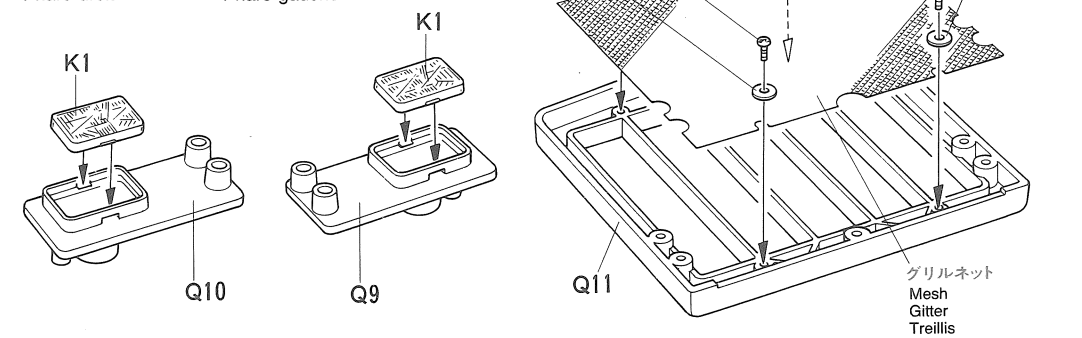
★接着面のメッキをはがして取付けます。
★Remove plating from areas to be cemented.
★An den Klebestellen muß die Chromschicht abgeschabt werden.
★Enlever le revêtement chromé des parties à encoller.



45 《フロントグリル》
Front grille
Kühlergrill
Calandre

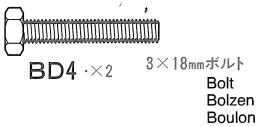
《ヘッドライトR》
Right headlight
Scheinwerfer rechts
Phare droit

《ヘッドライトL》
Left headlight
Scheinwerfer links
Phare gauche

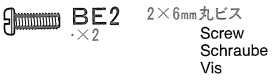


46 《使用する小物金具》
PARTS USED
VERWENDETE TEILE
PIECES UTILISEES

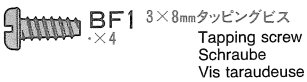
(ビス袋詰①)
(Screw bag ①)
(Schraubenbeutel ①)
(Sachet de vis ①)



(ビス袋詰②)
(Screw bag ②)
(Schraubenbeutel ②)
(Sachet de vis ②)

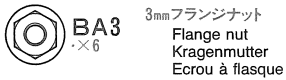


(ビス袋詰③)
(Screw bag ③)
(Schraubenbeutel ③)
(Sachet de vis ③)

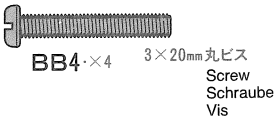


47 《使用する小物金具》
PARTS USED
VERWENDETE TEILE
PIECES UTILISEES

(ビス袋詰④)
(Screw bag ④)
(Schraubenbeutel ④)
(Sachet de vis ④)



(ビス袋詰⑤)
(Screw bag ⑤)
(Schraubenbeutel ⑤)
(Sachet de vis ⑤)



(ビス袋詰⑥)
(Screw bag ⑥)
(Schraubenbeutel ⑥)
(Sachet de vis ⑥)

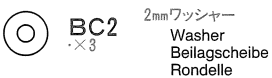
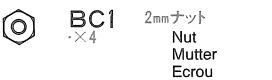


(ビス袋詰⑦)
(Screw bag ⑦)
(Schraubenbeutel ⑦)
(Sachet de vis ⑦)



48 《使用する小物金具》
PARTS USED
VERWENDETE TEILE
PIECES UTILISEES

(ビス袋詰⑧)
(Screw bag ⑧)
(Schraubenbeutel ⑧)
(Sachet de vis ⑧)

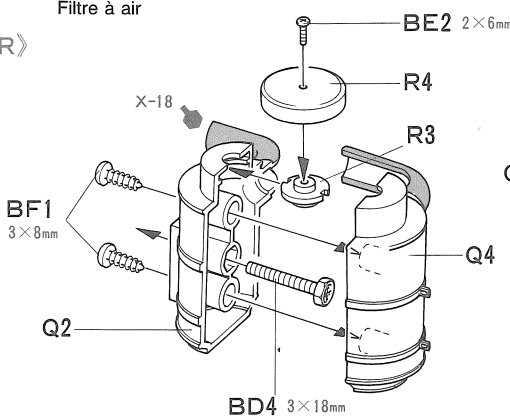


(ビス袋詰⑨)
(Screw bag ⑨)
(Schraubenbeutel ⑨)
(Sachet de vis ⑨)

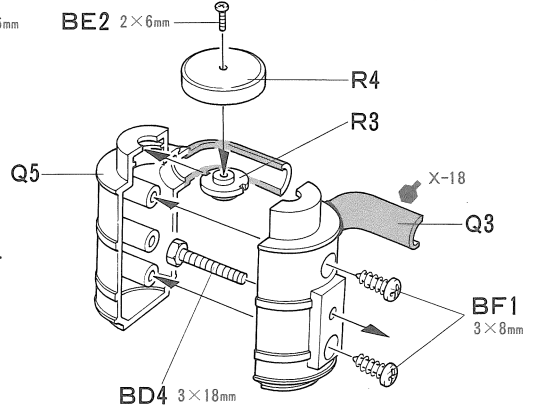


46 《エアークリーナー》
Air cleaner
Luftfilter
Filtre à air

《R》

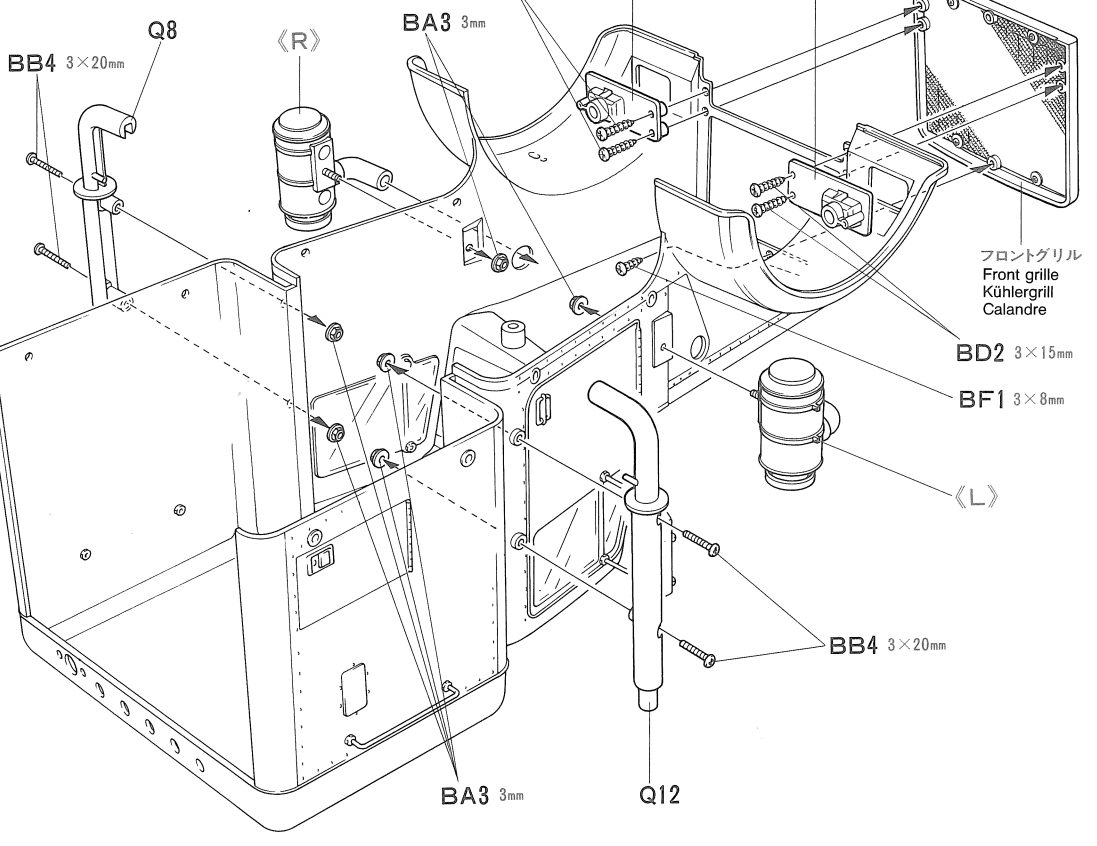


《L》



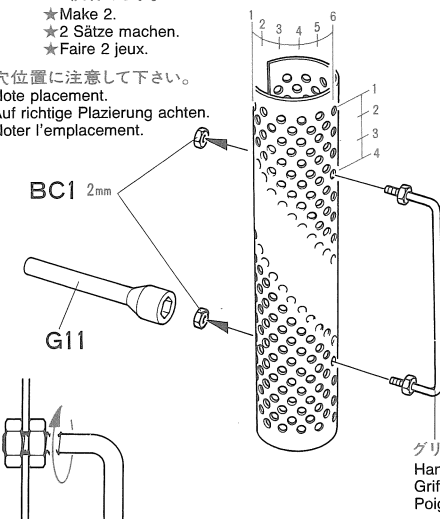
X-18 セミグロスブラック
Semi gloss black
Seidenglanz schwarz
Noir satiné

47 《フロントグリルのとりつけ》
Attaching front grille
Kühlergrill-Einbau
Fixation de la calandre

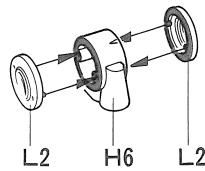


48 《マフラーカバー》
Exhaust cover
Auspuff-Abdeckung
Protections d'échappements

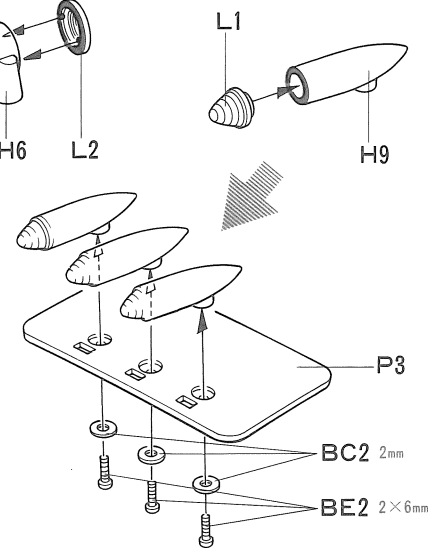
★2個作ります。
★Make 2.
★2 Sätze machen.
★Faire 2 jeux.
★穴位置に注意して下さい。
★Note placement.
★Auf richtige Platzierung achten.
★Noter l'emplacement.



《ウインカーランプ》 ★2個作ります。
Blinker
Clignotant



《ルーフランプ》 ★5個作ります。
Roof lamp
Dachlampe
Phare du pavillon



49 《使用する小物金具》
PARTS USED
VERWENDETE TEILE
PIECES UTILISEES

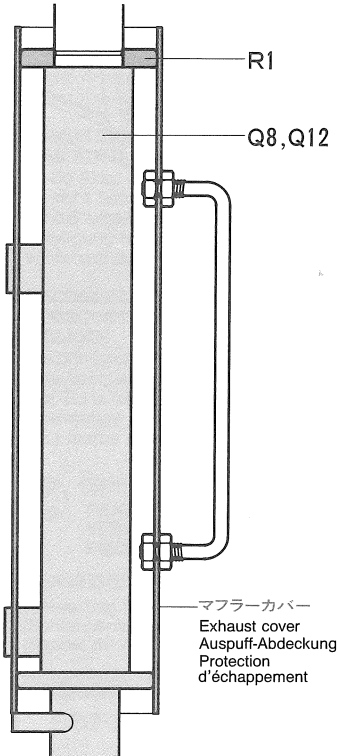
(ビス袋詰 ㊸)
(Screw bag ㊸)
(Schraubenbeutel ㊸)
(Sachet de vis ㊸)

BC2 2mmワッシャー
Washer
Beilagscheibe
Rondelle

(ビス袋詰 ㊹)
(Screw bag ㊹)
(Schraubenbeutel ㊹)
(Sachet de vis ㊹)

BE2 2×6mm丸ビス
Screw
Schraube
Vis

《マフラーカバーのとりつけ》
Exhaust
Auspuffrohr
Echappement



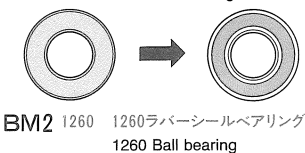
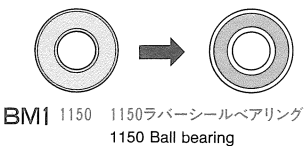
50 《使用する小物金具》
PARTS USED
VERWENDETE TEILE
PIECES UTILISEES

(ビス袋詰 ㊸)
(Screw bag ㊸)
(Schraubenbeutel ㊸)
(Sachet de vis ㊸)

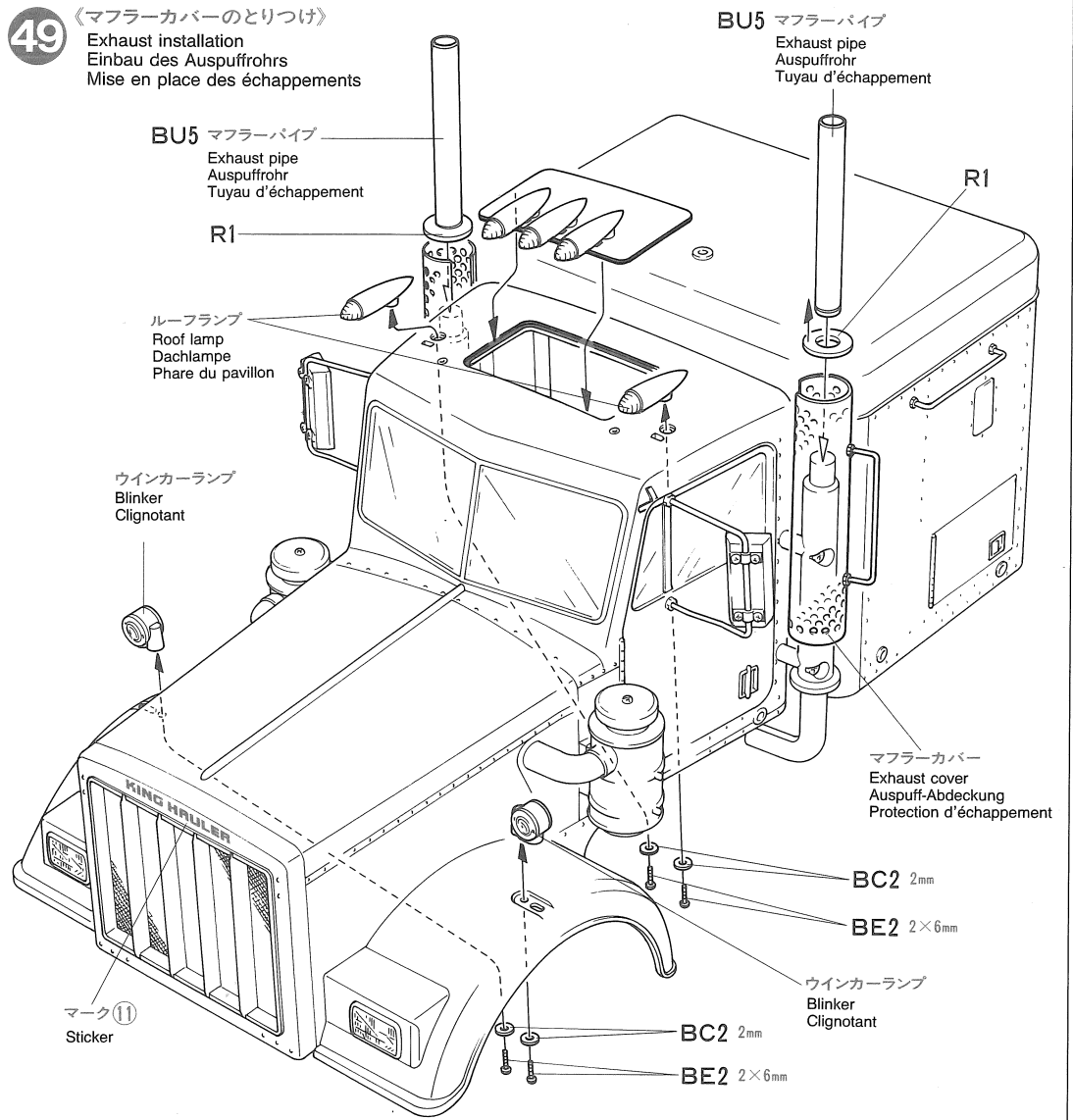
BB3 3×10mmタッピングビス
Tapping screw
Schraube
Vis taraudeuse

HOP-UP OPTIONS

- OP. 8 1150ラバーシールベアリング4個セット
53008 1150 Sealed Ball Bearings (4 pcs.)
- OP. 29 1150ラバーシールベアリング2個セット
53029 1150 Sealed Ball Bearings (2 pcs.)
- OP. 65 1260ラバーシールベアリング2個セット
53065 1260 Sealed Ball Bearings (2 pcs.)



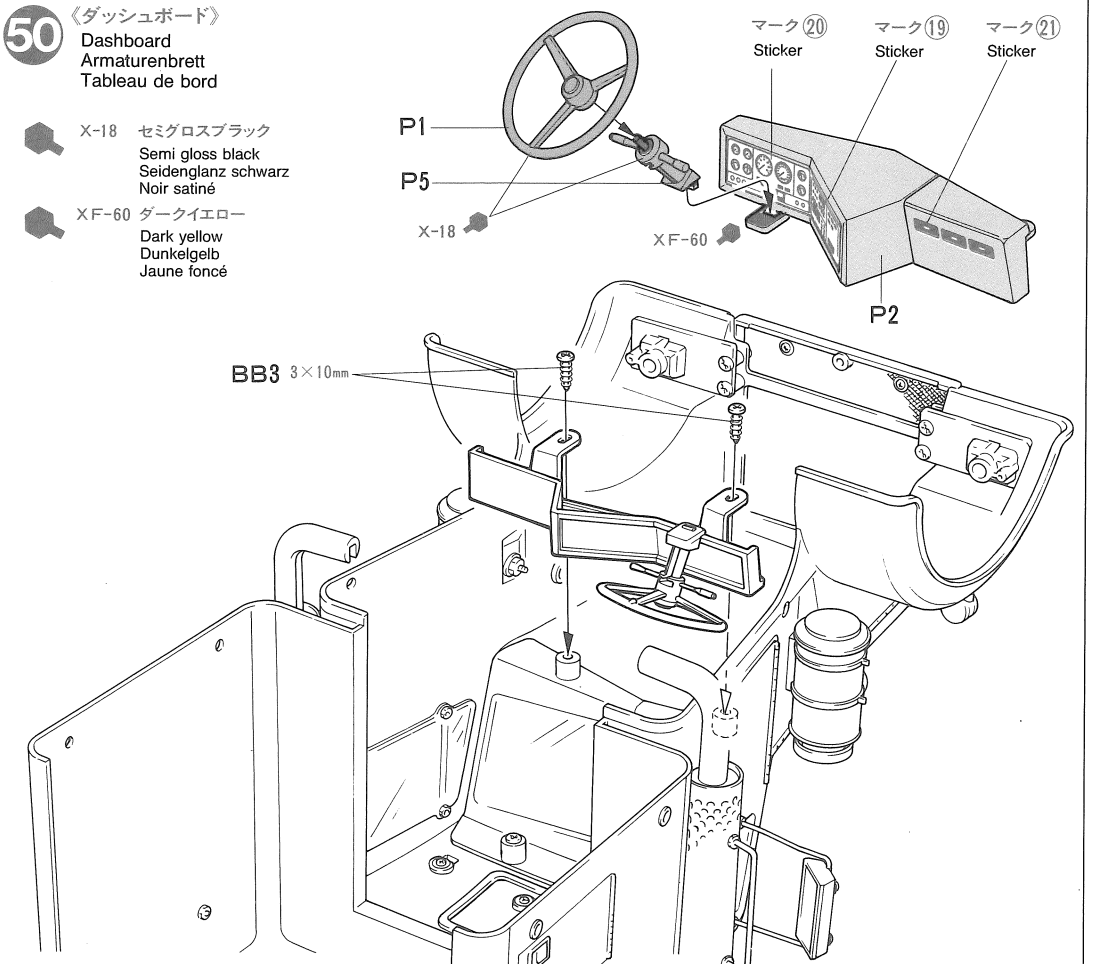
49 《マフラーカバーのとりつけ》
Exhaust installation
Einbau des Auspuffrohrs
Mise en place des échappements



50 《ダッシュボード》
Dashboard
Armaturenbrett
Tableau de bord

X-18 セミグロスブラック
Semi gloss black
Seidenglanz schwarz
Noir satiné

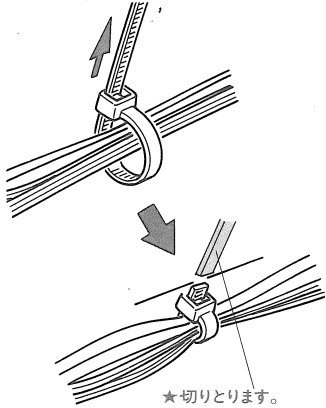
XF-60 ダークイエロー
Dark yellow
Dunkelgelb
Jaune foncé



51 《シートのと取り付け》
Attaching seats
Sitz-Einbau
Mise en place des sièges

《ナイロンバンド》

Nylon band
Nylonband
Collier nylon



★切りとります。
★Cut off excess.
★Überlänge abschneiden.
★Couper la longueur excédentaire.

52 《使用する小物金具》
PARTS USED
VERWENDETE TEILE
PIECES UTILISEES

(ビス袋詰 A)
(Screw bag A)
(Schraubenbeutel A)
(Sachet de vis A)

BA6 ×1
3×8mm 丸ビス
Screw
Schraube
Vis

(ビス袋詰 F)
(Screw bag F)
(Schraubenbeutel F)
(Sachet de vis F)

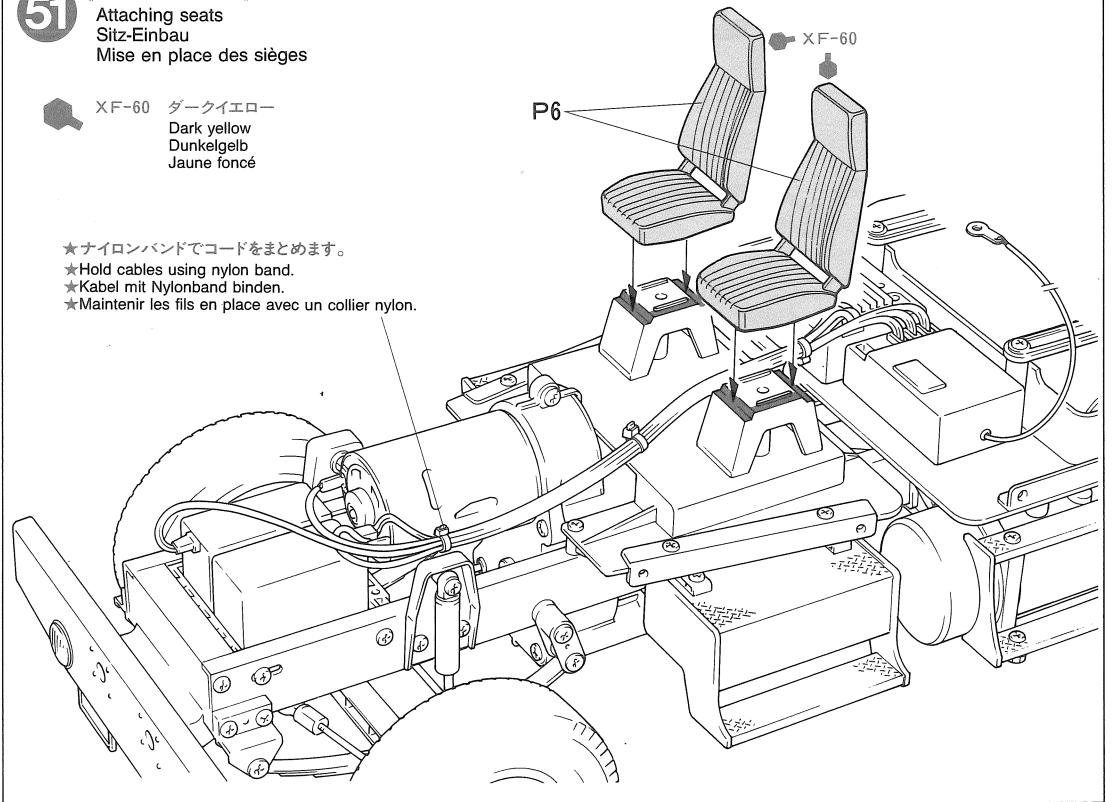
BF2 ×8
3×6mm 丸ビス
Screw
Schraube
Vis

(ジョイントカップ袋詰)
(Joint cup bag)
(Gelenkkapsel-Beutel)
(Sachet de noix de cardans)

BJ3 ×1
アンテナホルダー
Antenna holder
Antennenhalterung
Support d'antenne

51 《シートのと取り付け》
Attaching seats
Sitz-Einbau
Mise en place des sièges

XF-60 ダークイエロー
Dark yellow
Dunkelgelb
Jaune foncé



★ナイロンバンドでコードをまとめます。
★Hold cables using nylon band.
★Kabel mit Nylonband binden.
★Maintenir les fils en place avec un collier nylon.

52 《ボディのと取り付け》
Attaching body
Karosserie einsetzen
Mise en place de la carrosserie

ボディ
Body
Karosserie
Carrosserie

アンテナロッド
Antenna rod
Antenne
Antenne rigide

BA6 3×8mm

BJ3

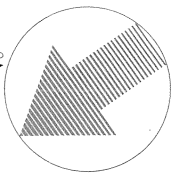
BF2 3×6mm

BF2 3×6mm

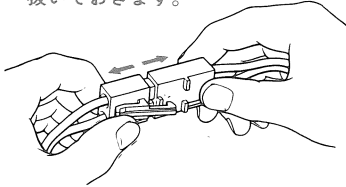
★右側も3×6mm丸ビス4本でとめて下さい。
★On both sides.
★Auf beide Seiten.
★Sur les deux côtés.

注意して下さい。

**CAUTION
VORSICHT!
PRECAUTION**



走行用バッテリーをつないだまま
でないと、車が暴走することがあ
ります。走らせないときは、必ず
走行用バッテリーのコネクターを
抜いておきます。



**DISCONNECT BATTERY
WHEN NOT USING THE CAR**
Disconnect Ni-Cd battery when car is
not being used. If left connected, a
slight movement of the speed con-
troller results in a run away car.

**AKKUSTECKER ABZIEHEN, WENN
DAS AUTO NICHT IN BETRIEB**
Ni-Cd Akku abhangen, wenn das Au-
to nicht benutzt wird. Bleibt der An-
schlu zusammen, kann eine geringe
Bewegung des Fahrtreglers zum Da-
vonfahren des Autos fhren.

**DECONNECTER LA BATTERIE
LORSQUE LA VOITURE N'EST PAS
UTILISE**
Dconnecter le connecteur de la bat-
terie lorsque la voiture n'est pas uti-
lise. En la laissant branche, un lger
mouvement du rgulateur de vitesse
peut mettre en marche le moteur.

**54 《使用する小物金具》
PARTS USED
VERWENDETE TEILE
PIECES UTILISEES**

(ビス袋詰 )

(Screw bag )
(Schraubenbeutel )
(Sachet de vis )

BB2 3×12mm タッピングビス
Tapping screw
Schraube
Vis taraudeuse

(ビス袋詰 )

(Screw bag )
(Schraubenbeutel )
(Sachet de vis )

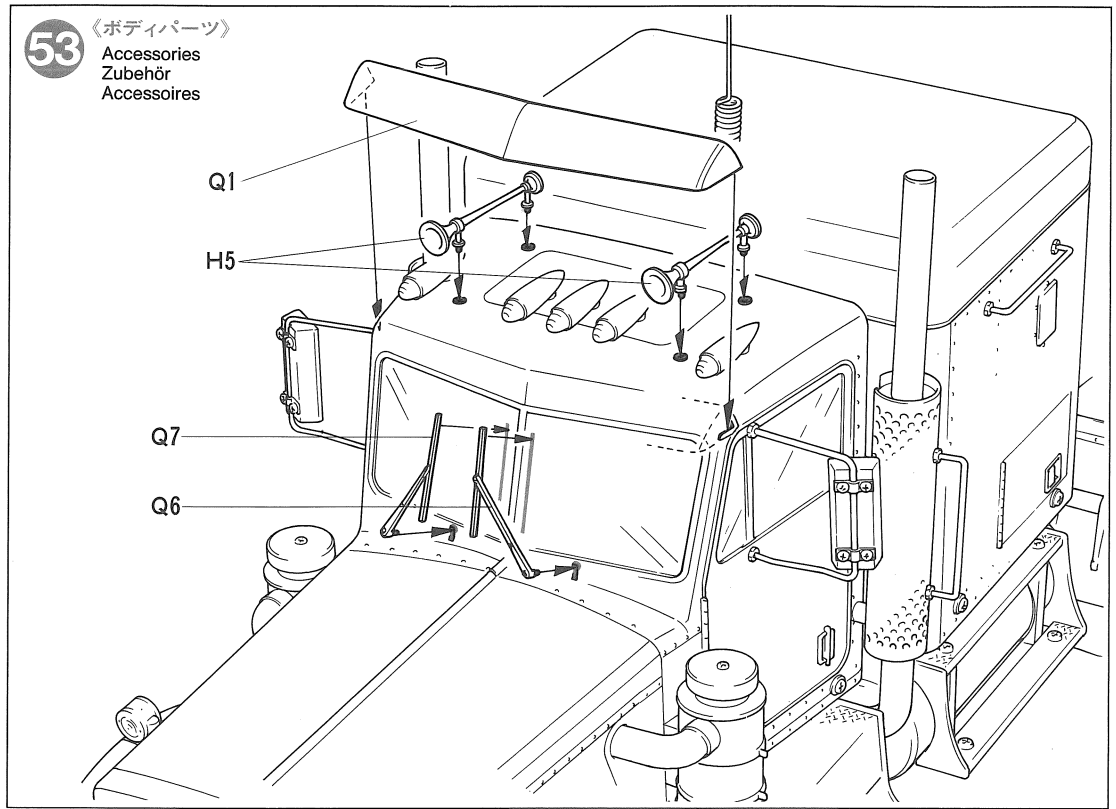
BC1 2mm ナット
Nut
Mutter
Ecrrou

(ビス袋詰 )

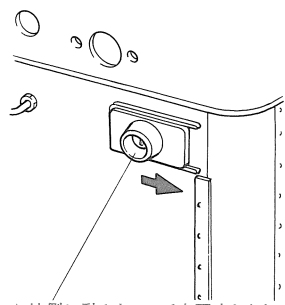
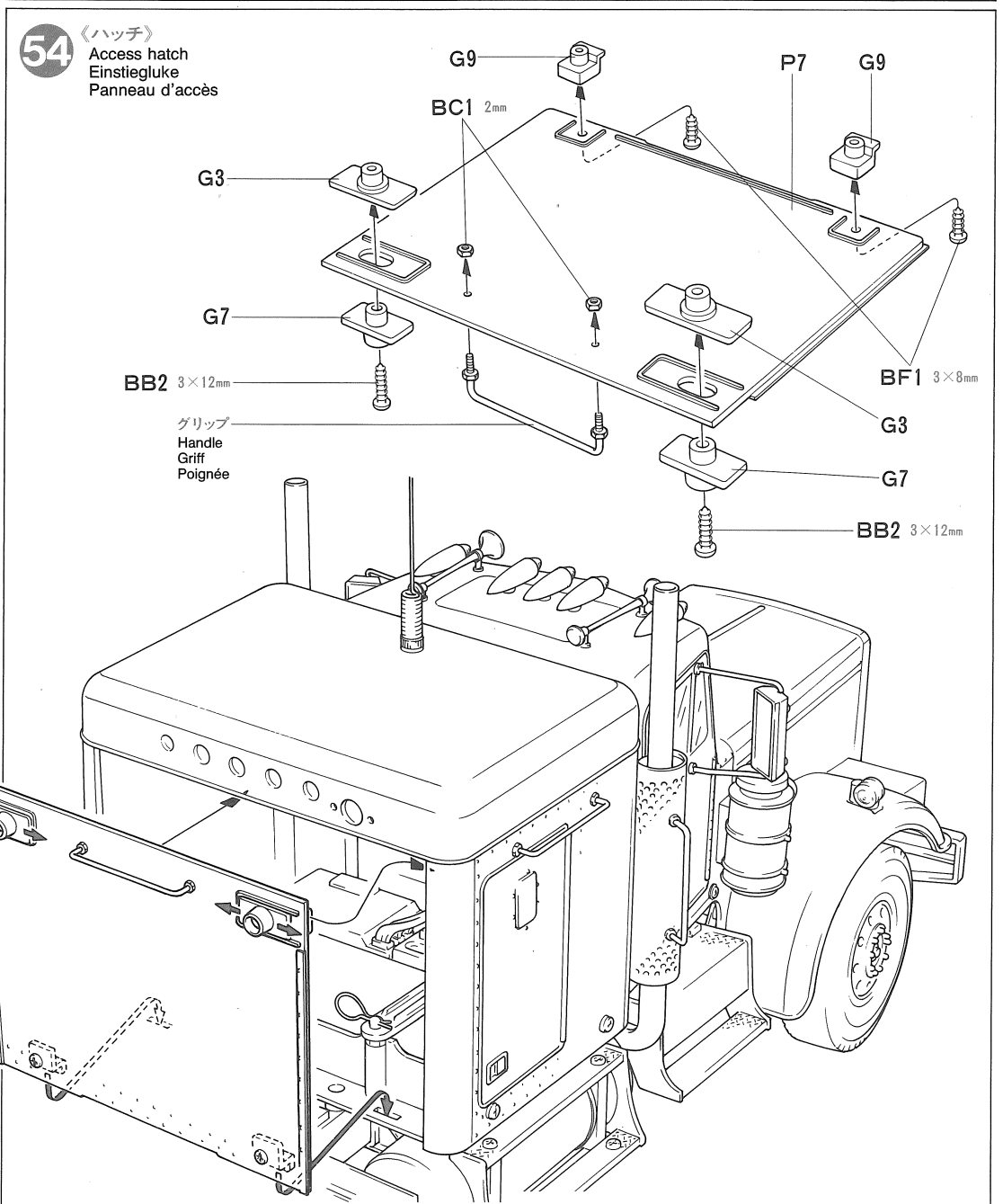
(Screw bag )
(Schraubenbeutel )
(Sachet de vis )

BF1 3×8mm タッピングビス
Tapping screw
Schraube
Vis taraudeuse

**53 《ボディパーツ》
Accessories
Zubehor
Accessoires**



**54 《ハッチ》
Access hatch
Einstiegluke
Panneau d'acces**



★外側に動かしハッチを固定します。
★Slide as shown to lock.
★Zum Verschlieen wie gezeigt verschie-
ben.
★Fermer le panneau comme indique.

《走行および取扱いの注意》

高性能なニカド電池を使用してかなりのスピードが出ます。取扱いには十分注意して走行を楽しんで下さい。

- 人ごみの中や小さな子供のそばでは走らせないで下さい。
- 道路では絶対に走らせないで下さい。
- 混信に注意して下さい。モデルが異常な動きをしたら、他の電波の混信により、コントロールが乱されたことが考えられます。すぐに走行をやめ、サーボがスティックの動きに従って動くか、確認して下さい。

《走行させる時の手順》

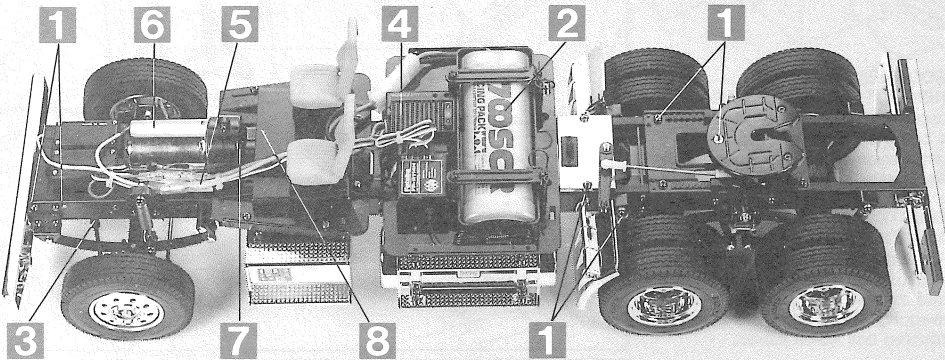
1. 送信機のスイッチを入れる。
 2. 受信機のスイッチを入れる。
 3. スティックを動かして、各部の動きをチェック
- ★この手順は、必ず守って下さい。受信機のスイッチを送信機のスイッチより先に入れた場合他の電波の混信によってモデルが暴走することがあります。
- ★走行を終える場合は、必ず逆の手順で行い、受信機、送信機のスイッチを切り、走行用バッテリー、送信機の電池もぬいておきます。
- ★組立て後、最初に走らせる時は、最初の5分間ぐらいはステアリングやスイッチの調子を見ながらゆっくり走らせて下さい。
- ★ハイスピードでのコーナリングは転倒の恐れがあります。コーナー手前では十分スピードを落として走行させて下さい。

《走行前の点検・チェック》

- 1 各部のネジにゆるみはないでしょうか。特に可動部のビス、ナットに注意。
- 2 送信機や走行用の電池の容量は充分でしょうか。走行用バッテリーは受信機用バッテ

リーと共用している為、容量が不足している場合、コントロールができなくなります。

- 3 ステアリングは左右に確実に動きますか。又、車を走らせて直進も調整します。
- 4 アンブはしっかり調整されていますか。お使いのアンブの説明書を参考に確実な調整を行って下さい。
- 5 配線コードは被膜がむけたり、切れそうになっていませんか。
- 6 モーターに故障はありませんか。音がおかしかったり、少しの走行で高い熱をもつようならモーターの故障が考えられます。
- 7 各部の可動部やギヤはグリスアップがされていますか。
- 8 ギヤチェンジは確実にできますか。P Oを参考に調整して下さい。また、ギヤチェ



ンジの操作は確実に行って下さい。中途半端な操作はギヤチェンジができないばかりか、ギヤを痛めます。

《走行後の整備》

- 走らせたあとは、必ずモデルの手入れをしましょう。いつまでも性能を保つために欠かせないことです。
- 砂や泥、汚れなどはきれいにふきとっておきましょう。
 - ギヤ、軸受け、サスペンション等の可動部には必ずグリスアップしておきましょう。
 - 必ず、走行用バッテリーのコネクターをはずし、車からバッテリーをぬいておきます。

《注意》

ラジオコントロールメカニズム、モーターや電池は、水にぬれたり、湿気が多いと故障しやすくなります。水にぬれた場合は、よく水分をふきとり、風通しのよい所で乾かして下さい。

SAFETY PRECAUTIONS

Follow the outlined rules for safe radio control operation.

- Avoid running the car in crowded areas and near small children. Never use the street for running R/C models.
- Make sure that no one else is using the same frequency in your running area. Using the same frequency at the same time can cause serious accidents, whether it's driving, flying, or sailing.
- Avoid running in standing water and rain. If R/C unit, motor, or battery get wet, clean and dry thoroughly in a dry shaded area.
- Avoid taking the corners at high-speeds as the vehicle can roll-over resulting in damage. Reduce speed before entering a corner.

R/C OPERATING PROCEDURES

1. Make sure the transmitter controls and trims are in neutral.

TIPS ZUR SICHERHEIT

- Beachten Sie die folgenden Richtlinien für fehlerfreien Betrieb.
- Vermeiden Sie das Fahren des Autos an überfüllten Plätzen und in der Nähe von kleinen Kindern. Gebrauchen Sie nie die Straße für R/C Rennen.
 - Prüfen, daß niemand dieselbe Frequenz in der Umgebung benutzt, denn dadurch können Unfälle entstehen - sowohl beim Fahren, Fliegen oder Segeln.
 - Vermeiden Sie das Fahren durch Pfützen und während Regen. Wenn das R/C Fahrzeug, der Motor oder die Batterien naß werden, müssen Sie alles sorgfältig im Trockenen säubern und reinigen.
 - Vermeiden Sie, Kurven mit hoher Geschwindigkeit zu nehmen, da sich das Fahrzeug überschlagen und dadurch beschädigt werden kann. Geschwindigkeit zurücknehmen, bevor Sie in eine Kurve einfahren.

KONTROLLEN VOR DER FAHRT

1. Darauf achten, daß Empfänger-Trimmung in Neutralstellung ist.
2. Sender einschalten.

MESURES DE SECURITE

- Veillez trouver ci-dessous les règles de sécurité à respecter pour l'utilisation de votre ensemble R/C.
- Eviter de faire évoluer la voiture à proximité de jeunes enfants ou dans la foule. Ne jamais utiliser sur la voie publique!
 - Assurez-vous que personne d'autre n'utilise la même fréquence sur le même terrain que vous. Utiliser la même fréquence en même temps peut être source de sérieux accidents, pendant la conduite, le vol ou la navigation des modèles R/C.
 - Ne jamais faire évoluer le modèle sous la pluie ou sur une surface mouillée. Si le moteur, les accus, le récepteur ou les servos prenaient l'humidité, les nettoyer avec un chiffon et les laisser sécher.
 - Eviter de prendre des virages à haute vitesse. Le véhicule peut basculer et subir des dommages plus ou moins importants. Réduire la vitesse avant d'aborder un virage serré!

PROCEDURE DE MISE EN MARCHÉ

1. Assurez-vous que les trims soient au neutre.

2. Switch on transmitter.
 3. Switch on receiver.
- ★ Inspect operation using transmitter before running.
- ★ Reverse sequence to shut down after running, and make sure to disconnect/remove all batteries.
- ★ In the first operation after assembly, let the model run slowly for the first 5 minutes while checking the condition of steering and speed controller.
- INSPECTION BEFORE OPERATION**
- 1 Make sure that screws & nuts, particularly grub screws, are tight enough.
 - 2 Make sure that batteries for transmitter are new, and Ni-Cd running battery has been sufficiently charged. If batteries are not new or fully charged, the model may run out of control.
 - 3 Adjust steering servo and trim so that the model runs straight with transmitter in neutral.
 - 4 Double check the speed control unit for neutral

3. Empfänger einschalten.
- ★ Die Funktion vor Abfahrt mit dem Sender überprüfen.
- ★ Nach Spielbetrieb in umgekehrter Reihenfolge vorgehen und die Batterien herausnehmen bzw. abklemmen.
- ★ Bei der ersten Inbetriebnahme nach dem Zusammenbau sollten Sie das Modell die ersten 5 Minuten langsam laufen lassen, wobei Sie den Zustand der Steuerung und des Fahrtreglers überprüfen.
- INSPEKTION VOR INBETRIEBNAHME**
- 1 Versichern Sie sich, daß Schrauben und Muttern, insbesondere Gewindestifte fest angezogen sind.
 - 2 Versichern Sie sich, daß die Batterien für den Sender neu sind und Ni-Cd Akkus genügend geladen sind. Wenn Batterien nicht neu oder vollständig geladen sind, kann das Modell aus der Kontrolle geraten.
 - 3 Bauen Sie ein Lenk-Servo ein und trimmen Sie es so, daß das Modell exakt geradeaus fährt und der Sender auf neutral steht.
 - 4 Überprüfen Sie zweimal, ob der Fahrtregler auf Neutral steht. Unsachgemäße Einstellung kann

2. Mettre en marche l'émetteur.
 3. Mettre en marche le récepteur.
- ★ Vérifiez la bonne marche de votre radiocommande avant de rouler.
- ★ Faites les opérations inverses après utilisation de votre ensemble R/C. Assurez-vous que les batteries soient bien débranchées et rechargez-les.
- ★ Lors de la première utilisation après assemblage, faire évoluer le modèle lentement afin de s'assurer du bon fonctionnement de la direction et du variateur de vitesse.

VERIFICATIONS AVANT UTILISATION

- 1 S'assurer que toutes les vis (vis pointeau en particulier) et écrous sont assez serrés.
- 2 Les accus ou piles de l'émetteur doivent être chargés ou neufs. L'accu de propulsion doit être suffisamment chargé. Dans le cas contraire le modèle peut échapper à votre contrôle.
- 3 Le trim de direction doit être réglé pour que manche au neutre, le modèle évolue en ligne droite.

- position. Improper adjustment can result in a runaway model causing serious damage and accidents.
- 5 Double check wiring for breaks and short circuits.
 - 6 Check motor function. Unusual noise or excessive heat build-up in a short period may indicate a damaged motor.
 - 7 Apply grease to suspension, gears, bearing, etc.
 - 8 Make sure that transmission gears function properly. Make adjustments referring to instruction manual. Improper gear shift can damage transmission.

MAINTENANCE AFTER RUNNING

- After operating the model, perform the following to maintain best performance.
- After running model, switch off transmitter and remove running batteries from model and R/C unit.
 - Completely remove sand, mud, dirt, etc.
 - Apply grease to suspension, gears, bearings, etc.

- dazu führen, daß das Fahrzeug davonfährt und ernste Schäden und Unfälle verursacht.
- 5 Doppelte Überprüfung der Verkabelungen.
 - 6 Die Funktion des Motors überprüfen. Unübliche Geräusche oder übermäßige Hitzebildung in kurzer Zeit könnten auf einen Motorschaden hindeuten.
 - 7 Fetten Sie die Aufhängung, Getriebe, Federungen etc. ein.
 - 8 Versichern Sie sich, daß das Getriebe richtig funktioniert. Nehmen Sie die Einstellung gemäß der Bauanleitung vor. Durch eine falsche Einstellung kann das Getriebe beschädigt werden.

WARTUNG NACH DEM FAHREN

- Nach der Inbetriebnahme des Modells halten Sie bitte folgende Richtlinien ein, um beste Leistung zu erzielen.
- Entfernen Sie nach dem Betrieb des Modells die Batterien vom Fahrzeug und schalten Sie den Sender und das Fahrzeug aus.
 - Entfernen Sie Sand, Matsch, Schmutz etc.
 - Fetten Sie die Aufhängung, Getriebe, Federungen etc. ein.

- 4 Vérifier plutôt deux fois qu'une le neutre du variateur de vitesse. Un réglage imprécis peut entraîner un départ inopiné du véhicule pouvant cause dommages et accidents.
- 5 Vérifier les câbles de connexion pour éviter les ruptures et courts-circuits.
- 6 Vérifier le fonctionnement du moteur. Un bruit inhabituel ou un échauffement excessif après une courte période d'utilisation sont les symptômes d'un moteur endommagé.
- 7 Graisser les pignons, articulations...
- 8 S'assurer que la transmission fonctionne librement. Effectuer les réglages en se référant au manuel d'instructions. Un changement de vitesse mal réglé peut endommager la transmission.

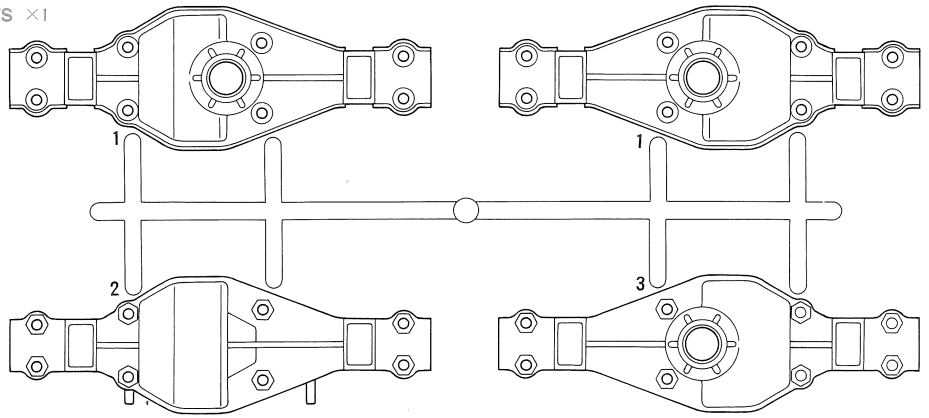
MAINTENANCE

- Après avoir fait évoluer le modèle, effectuer les opérations suivantes:
- Enlever sable, poussière, boue etc...
 - Graisser les pignons, articulations...

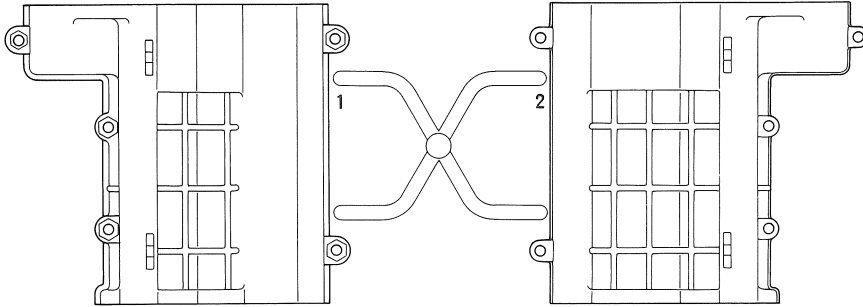
PARTS

A PARTS ×1

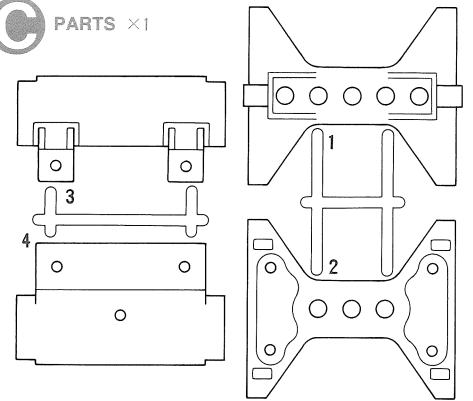
- ボディ.....×1
- Body
- Karosserie
- Carrosserie
- シャーシ-L.....×1
- Left frame
- Rahmen links
- Longeron gauche
- シャーシ-R.....×1
- Right frame
- Rahmen rechts
- Longeron droit



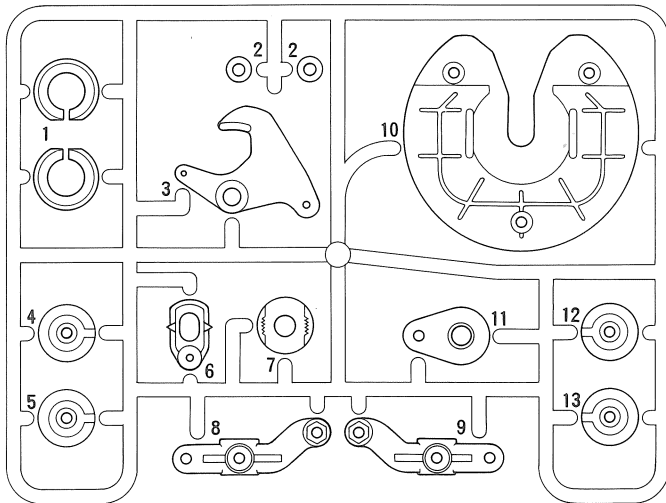
B PARTS ×1



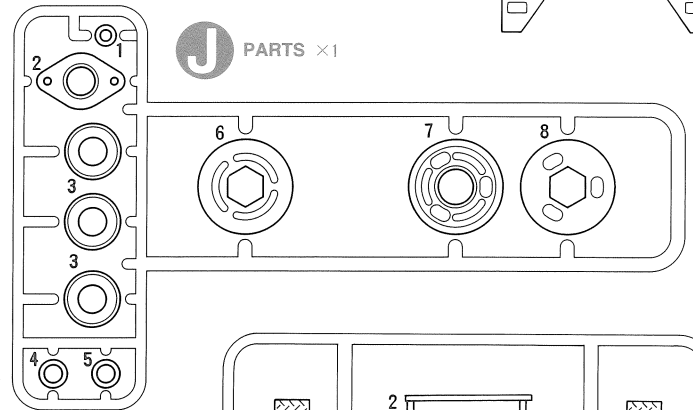
C PARTS ×1



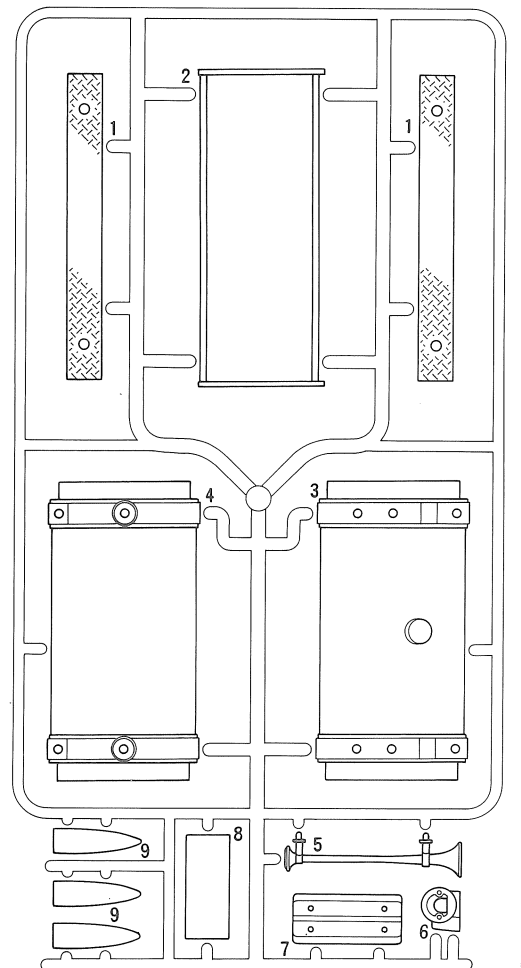
E PARTS ×1



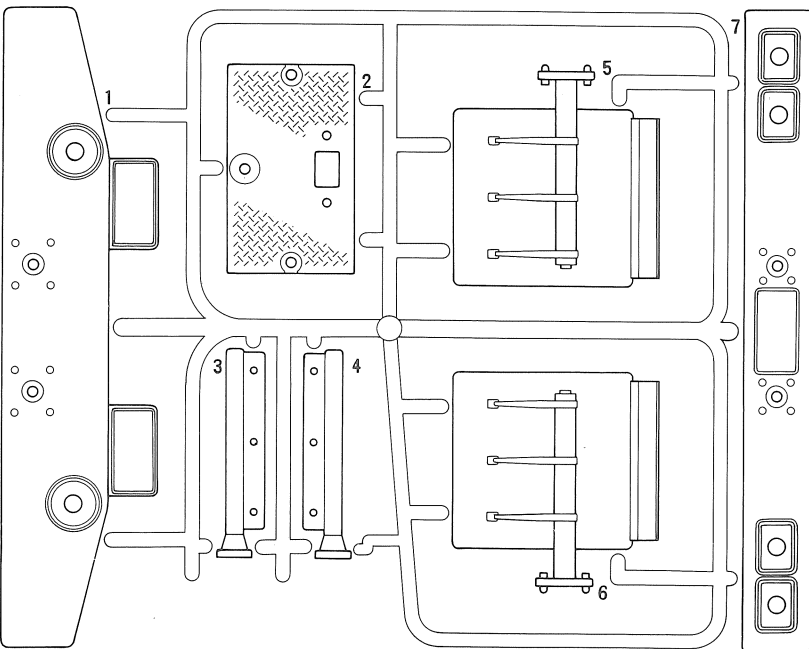
J PARTS ×1



H PARTS ×2



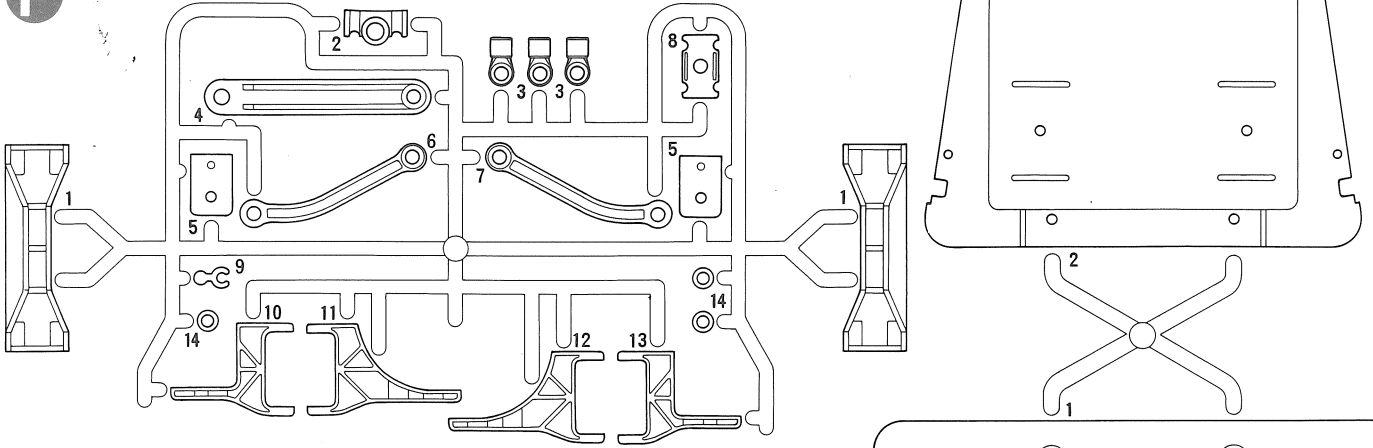
D PARTS ×1



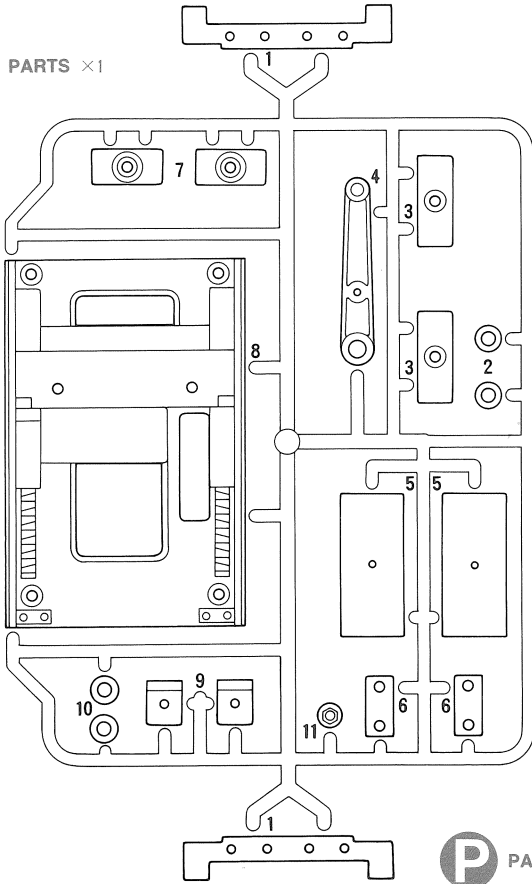
PARTS

N PARTS ×1

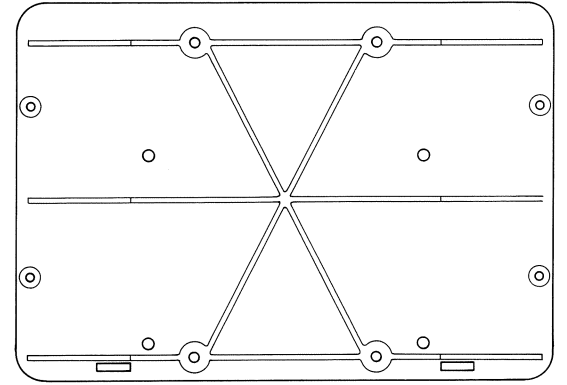
F PARTS ×2



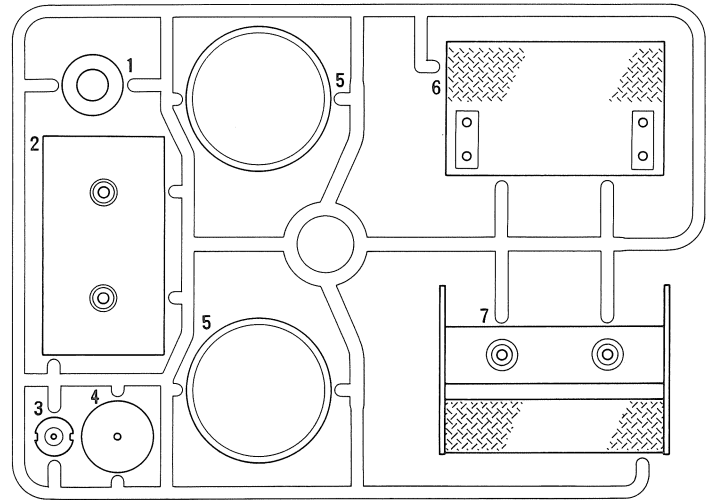
G PARTS ×1



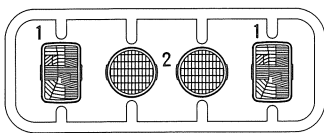
R PARTS ×2



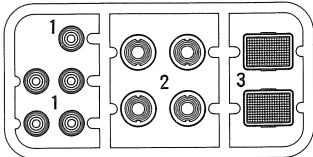
P PARTS ×1



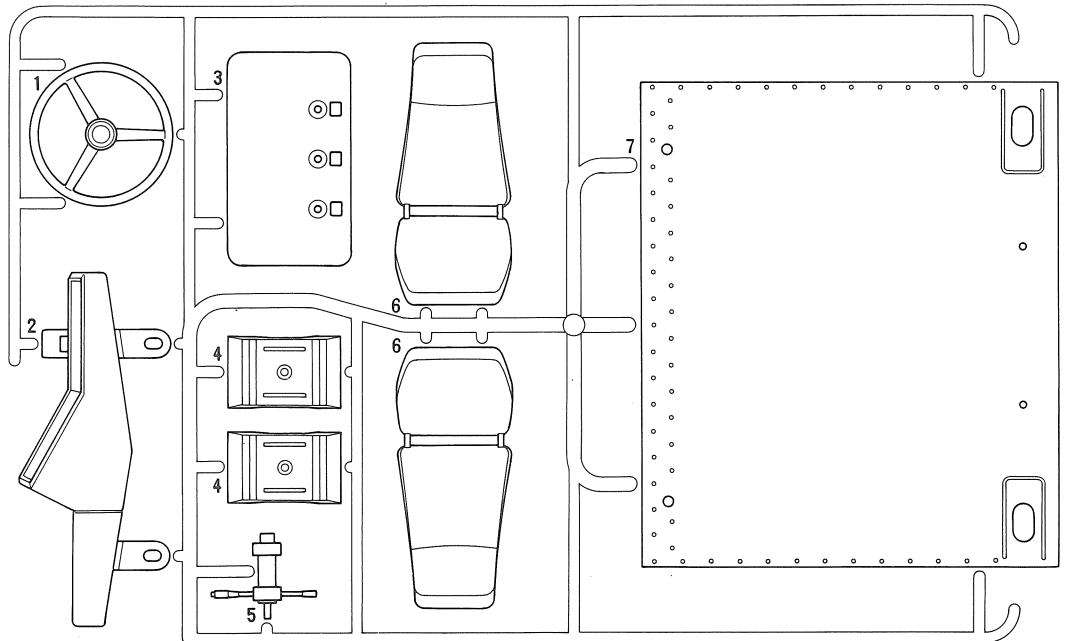
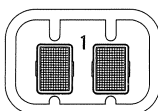
K PARTS ×1



L PARTS ×1

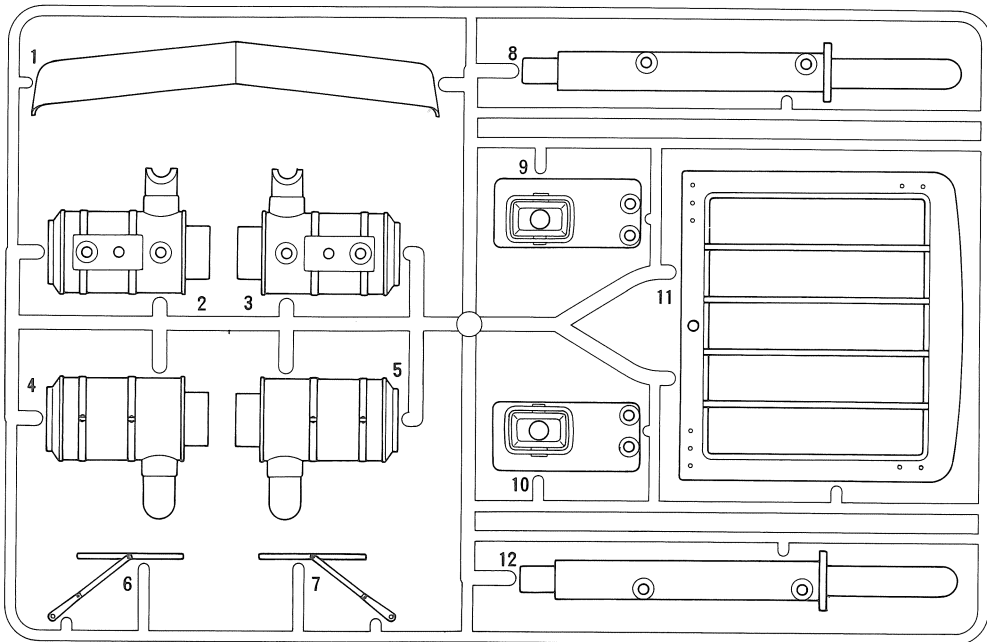


S PARTS ×1

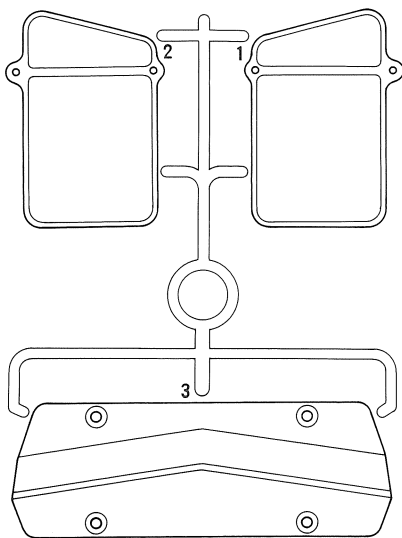


PARTS

Q PARTS ×1

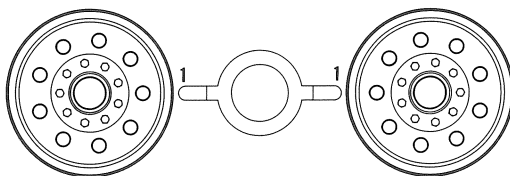


T PARTS ×1

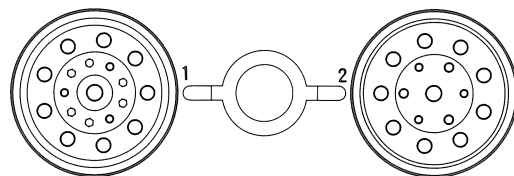


- アンテナロッド.....×1
Antenna rod
Antenne
Antenne rigide
- ステッカー.....×1
Sticker

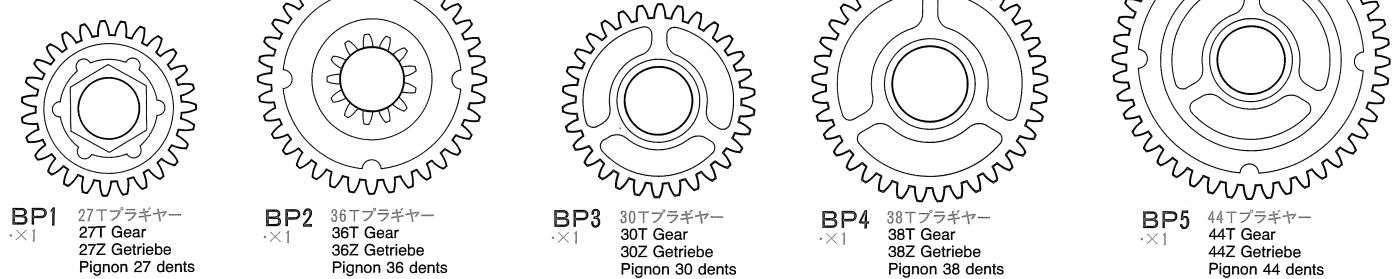
U PARTS ×1



V PARTS ×4



ブラギヤー袋詰
GEAR BAG
ZAHNRAD-BEUTEL
SACHET DE PIGNONNERIE



BP1 27Tブラギヤー
×1
27T Gear
27Z Getriebe
Pignon 27 dents

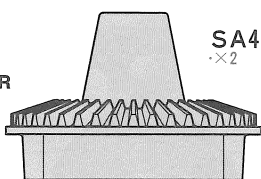
BP2 36Tブラギヤー
×1
36T Gear
36Z Getriebe
Pignon 36 dents

BP3 30Tブラギヤー
×1
30T Gear
30Z Getriebe
Pignon 30 dents

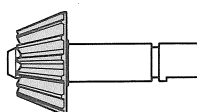
BP4 38Tブラギヤー
×1
38T Gear
38Z Getriebe
Pignon 38 dents

BP5 44Tブラギヤー
×1
44T Gear
44Z Getriebe
Pignon 44 dents

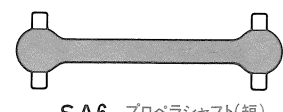
ブリストパック
BLISTER PACK
BLISTER-VERPACKUNG
EMBALLAGE SOUS BLISTER



SA4 リングギヤー
×2
Ring gear
Tellerrad
Couronne



SA5 ベベルギヤシャフト
×3
Bevel gear shaft
Kegelradachse
Arbre de pignon conique



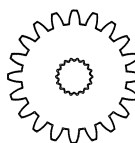
SA6 プロペラシャフト(短)
×1
Propeller shaft (short)
Schraubenwelle (kurz)
Arbre de transmission (court)



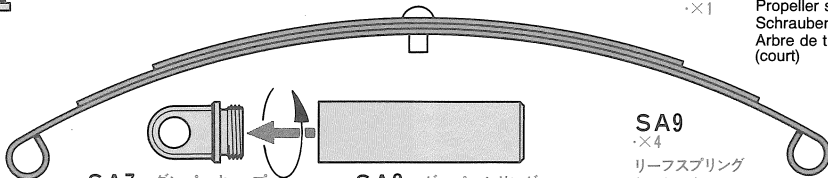
SA1 10Tピニオンギヤー
×1
10T Pinion gear
10Z Motorritzel
Pignon moteur 10 dents



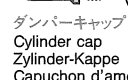
SA2 13Tミッションギヤー
×1
13T Gear
13Z Getriebe
Pignon 13 dents



SA3 20Tミッションギヤー
×1
20T Gear
20Z Getriebe
Pignon 20 dents

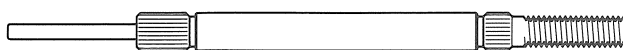


SA9 リーフスプリング
×4
Leaf spring
Feder
Ressort à lames

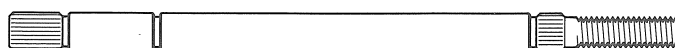


SA7 ダンパーキャップ
×6
Cylinder cap
Zylinder-Kappe
Capuchon d'amortisseur

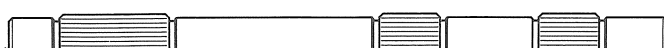
SA8 ダンパーシリンダー
×6
Damper cylinder
Dämpfer-Zylinder
Corps d'amortisseur



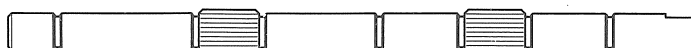
SA10 デフシャフトA
×2
Diff shaft A
Ausgleichsradachse A
Arbre de différentiel A



SA11 デフシャフトB
×2
Diff shaft B
Ausgleichsradachse B
Arbre de différentiel B



SA12 ギヤシャフトA
×1
Gear shaft A
Getriebewelle A
Arbre de pignonerie A



SA13 ギヤシャフトB
×1
Gear shaft B
Getriebewelle B
Arbre de pignonerie B

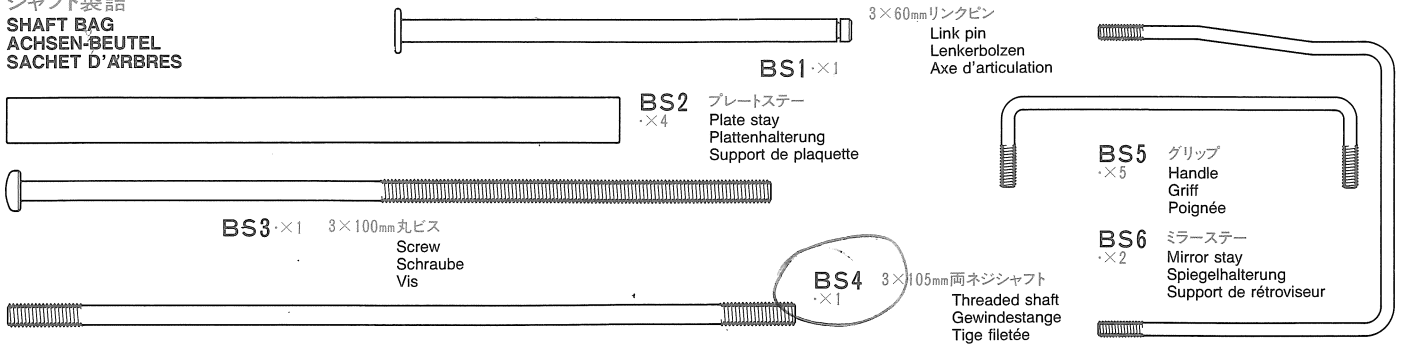
- モーター.....×1
Motor
Moteur
- フロントアクスル.....×1
Front axle
Vorderachse
Essieu avant
- プロペラシャフト(長).....×1
Propeller shaft (long)
Schraubenwelle (lang)
Arbre de transmission (long)
- マフラーカバー.....×2
Exhaust cover
Auspuff-Abdeckung
Protection d'échappement

PARTS

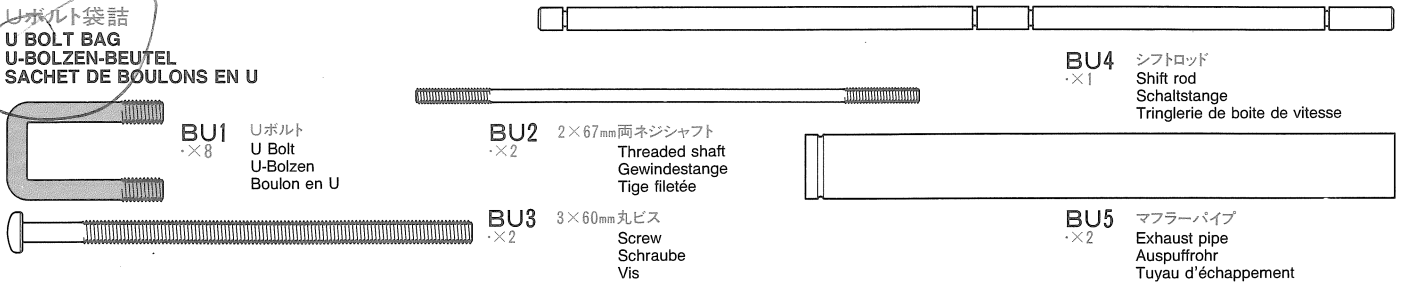
《金具小箱》 METAL PARTS SMALL BOX KLEINE SCHACHTEL METALL-TEILE PETITE BOITE DE PIÉCES METALLIQUES

クマヤネジ止め剤 ×1 タイヤ ×10
Liquid Thread Lock Tire
Schrauben-Sicherungs-Flüssigkeit Reifen
Produit freine-filet Pneu

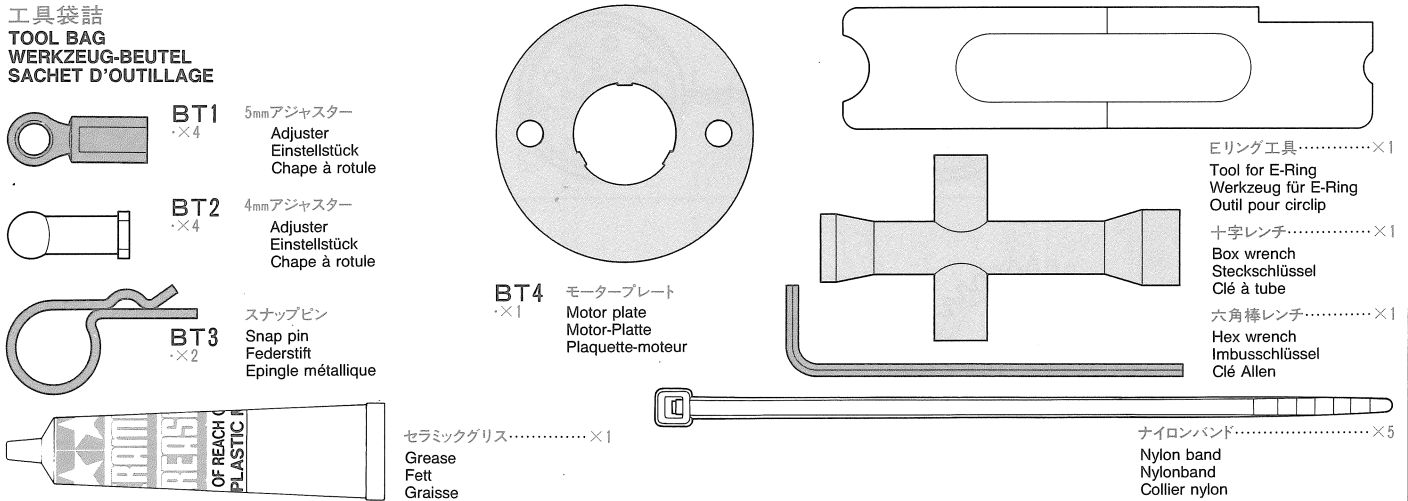
シャフト袋詰 SHAFT BAG ACHSEN-BEUTEL SACHET D'ARBRES



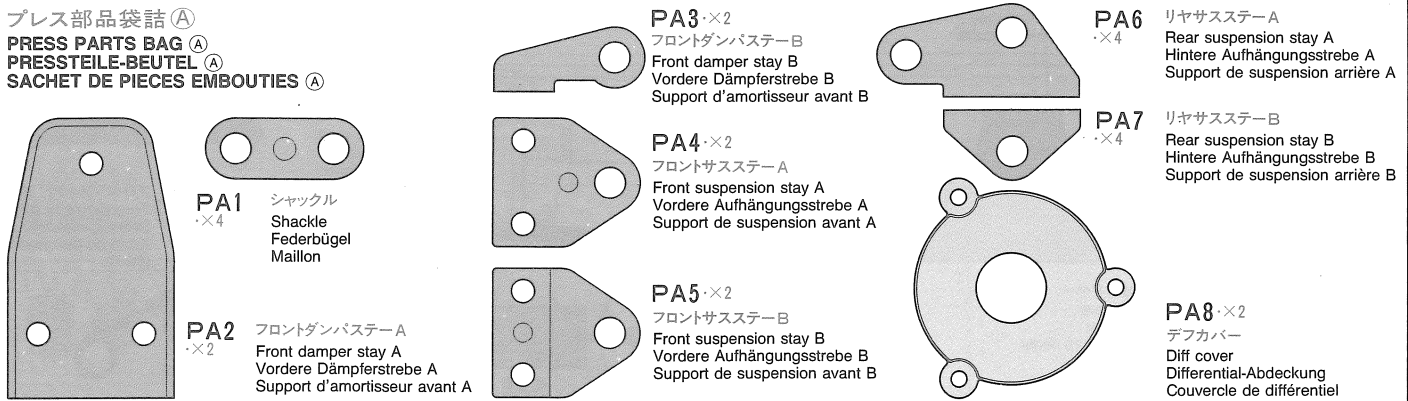
Uボルト袋詰 U BOLT BAG U-BOLZEN-BEUTEL SACHET DE BOULONS EN U



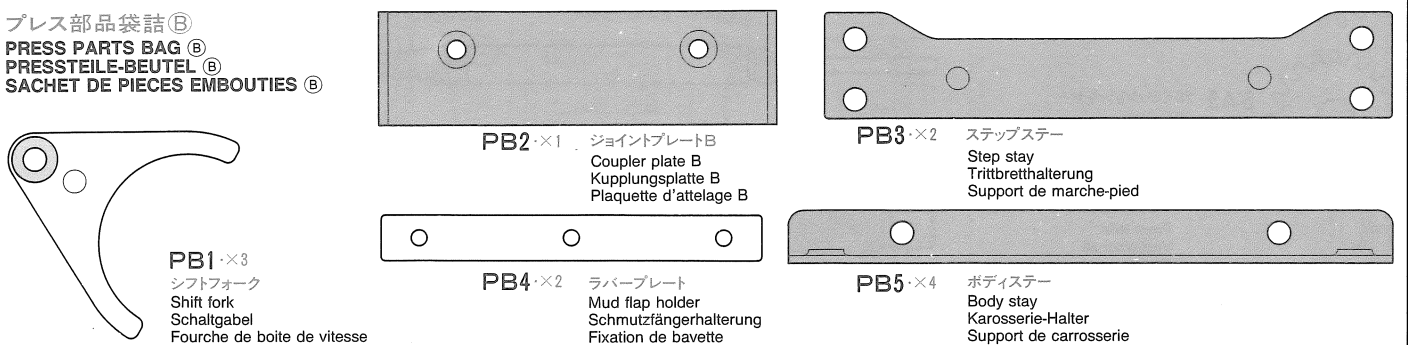
工具袋詰 TOOL BAG WERKZEUG-BEUTEL SACHET D'OUTILLAGE



プレス部品袋詰(A) PRESS PARTS BAG (A) PRESSTEILE-BEUTEL (A) SACHET DE PIÉCES EMBOUTIES (A)









プレス部品袋詰(B) PRESS PARTS BAG (B) PRESSTEILE-BEUTEL (B) SACHET DE PIÉCES EMBOUTIES (B)



PARTS






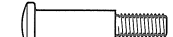
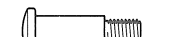
ビス袋詰(A)

SCREW BAG (A)
SCHRAUBENBEUTEL (A)
SACHET DE VIS (A)

- | | | | |
|---|---|---|--|
|  | BA1 3mmナット
×28
Nut
Mutter
Ecrou |  | BA4 ×1 3×38mm両ネジシャフト
Threaded shaft
Gewindestange
Tige filetée |
|  | BA2 3mmロックナット
×27
Lock nut
Sicherungsmutter
Ecrou nylostop |  | BA5 ×22 3×15mm丸ビス
Screw
Schraube
Vis |
|  | BA3 3mmフランジナット
×31
Flange nut
Kragenmutter
Ecrou à flasque |  | BA6 ×14 3×8mm丸ビス
Screw
Schraube
Vis |




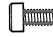



ビス袋詰(B)

SCREW BAG (B)
SCHRAUBENBEUTEL (B)
SACHET DE VIS (B)

- | | | | |
|---|---|---|--|
|  | BB1 4mmフランジロックナット
×6
Flange lock nut
Kragenmutter
Ecrou nylostop à flasque |  | BB4 ×12 3×20mm丸ビス
Screw
Schraube
Vis |
|  | BB2 ×10 3×12mmタッピングビス
Tapping screw
Schraube
Vis taraudeuse |  | BB5 ×9 3×12mm丸ビス
Screw
Schraube
Vis |
|  | BB3 ×7 3×10mmタッピングビス
Tapping screw
Schraube
Vis taraudeuse |  | BB6 ×6 3×18mm段付ビス
Step screw
Paßschraube
Vis décollétee |
| | |  | BB7 ×18 3×14mm段付ビス
Step screw
Paßschraube
Vis décollétee |








ビス袋詰(C)

SCREW BAG (C)
SCHRAUBENBEUTEL (C)
SACHET DE VIS (C)

- | | | | |
|---|--|---|--|
|  | BC1 2mmナット
×51
Nut
Mutter
Ecrou |  | BC4 ×12 2×4mm丸ビス
Screw
Schraube
Vis |
|  | BC2 ×11 2mmワッシャー
Washer
Beilagscheibe
Rondelle |  | BC5 ×20 2×5mmキャップスクリュー
Cap screw
Zylinderkopfschraube
Vis à tête cylindrique |
|  | BC3 ×23 4mmEリング
E-Ring
Circlip |  | BC6 ×1 2.6×16mmタッピングビス
Tapping screw
Schraube
Vis taraudeuse |
| | |  | BC7 ×1 2.6×10mmタッピングビス
Tapping screw
Schraube
Vis taraudeuse |








ビス袋詰(D)

SCREW BAG (D)
SCHRAUBENBEUTEL (D)
SACHET DE VIS (D)

- | | | | |
|---|---|---|--|
|  | BD1 ×4 3×10mmフランジタッピングビス
Flange tapping screw
Kragenschraube
Vis taraudeuse à flasque |  | BD4 ×2 3×18mmボルト
Bolt
Bolzen
Boulon |
|  | BD2 ×5 3×15mmタッピングビス
Tapping screw
Schraube
Vis taraudeuse |  | BD5 ×2 3×8mm丸ビス
Screw
Schraube
Vis |
|  | BD3 ×2 3×14mm段付タッピングビス
Step screw
Paßschraube
Vis décollétee |  | BD6 ×4 5×9mmビロボール
Ball connector
Kugelkopf
Connecteur à rotule |
| | |  | BD7 ×2 六角マウント
Hexagonal mount
Sechskantbefestigung
Support hexagonal |



ビス袋詰(E)

SCREW BAG (E)
SCHRAUBENBEUTEL (E)
SACHET DE VIS (E)

- | | | | |
|---|---|---|--|
|  | BE1 3mmイモネジ
×5
Grub screw
Madenschraube
Vis pointeau |  | BE4 ×4 9mmワッシャー
Washer
Beilagscheibe
Rondelle |
|  | BE2 ×19 2×6mm丸ビス
Screw
Schraube
Vis |  | BE5 ×7 2mmEリング
E-Ring
Circlip |
|  | BE3 ×4 3mmワッシャー
Washer
Beilagscheibe
Rondelle |  | BE6 ×3 4mmビロボール
Ball connector
Kugelkopf
Connecteur à rotule |
| | |  | BE7 ×1 4mmシフトボール
Shift ball
Kugelkopf
Rotule de boîte |

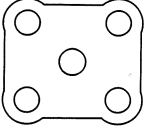
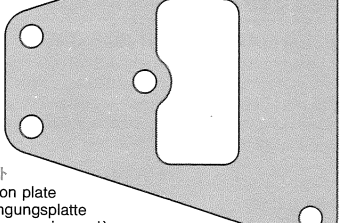
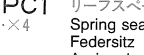
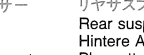
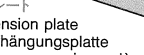
ビス袋詰(F)

SCREW BAG (F)
SCHRAUBENBEUTEL (F)
SACHET DE VIS (F)

- | | |
|---|--|
|  | BF1 ×75 3×8mmタッピングビス
Tapping screw
Schraube
Vis taraudeuse |
|  | BF2 ×58 3×6mm丸ビス
Screw
Schraube
Vis |

プレス部品袋詰(C)

PRESS PARTS BAG (C)
PRESSTEILE-BEUTEL (C)
SACHET DE PIECES EMBOUTIES (C)

- | | | | |
|---|---|---|---|
|  | PC1 ×4 リーフスペーサー
Spring seat
Federstütz
Assise de ressort |  | PC2 ×2 リヤサスペンドプレート
Rear suspension plate
Hintere Aufhängungsplatte
Plaque de suspension arrière |
|  | ギヤボックスプレートA ×1
Gearbox plate A
Getriebedeckel A
Plaque de carter A |  | リヤサスペンドプレート ×1
Gearbox plate B
Getriebedeckel B
Plaque de carter B |
| | |  | ジョイントプレートA ×1
Coupler plate A
Kupplungsplatte A
Plaque d'attelage A |

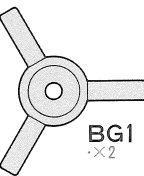


オイルレスメタル袋詰

METAL BEARING BAG
METALL-LAGER-BEUTEL
SACHET DE PALIERS EN METAL

- | | | | |
|---|--|---|---|
|  | BM1 ×26 1150メタル
Metal bearing
Metall-Lager
Palier en métal |  | BM2 ×4 1260メタル
Metal bearing
Metall-Lager
Palier en métal |
|---|--|---|---|

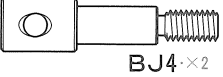


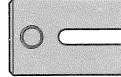
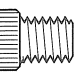

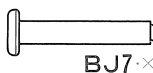
ベベルギヤ袋詰

BEVEL GEAR BAG
KEGELRAD-BEUTEL
SACHET DE PIGNONS CONIQUES

- | | | | |
|--|--|---|--|
|  | BG1 ×2 ベベルシャフト
Star shaft
Stern-Achse
Support de Satellite |  | BG2 ×4 ベベルギヤ(大)
Large bevel gear
Kegelrad groß
Grand pignon conique |
| | |  | BG3 ×6 ベベルギヤ(小)
Small bevel gear
Kegelrad klein
Petit pignon conique |

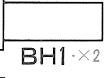
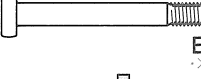
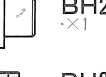




ジョイントカップ袋詰

JOINT CUP BAG
GELENKKAPSEL-BEUTEL
SACHET DE NOIX DE CARDANS

- | | | | |
|---|---|---|---|
|  | BJ4 ×2 アップライトシャフト
Upright shaft
Achsschenkelwelle
Axe de fusée |  | BJ1 ×1 ギヤスペーサー(短)
Gear hub (short)
Radnabe (kurz)
Moyeu de pignon (court) |
|  | BJ2 ×2 ギヤスペーサー(長)
Gear hub (long)
Radnabe (lang)
Moyeu de pignon (long) |  | BJ5 ×4 ジョイントカップ
Joint cup
Gelenkkapsel
Noix de cardan |
|  | BJ3 ×1 アンテナホルダー
Antenna holder
Antennenhalterung
Support d'antenne |  | BJ6 ×4 ホイールハブ
Wheel hub
Radnabe
Moyeu de roue |
| | |  | BJ7 ×2 3×19mmリンクピン
Link pin
Lenkerbolzen
Axe d'articulation |



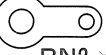

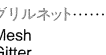

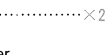
ブッシュ袋詰

BUSHING BAG
HÜLSEN-BEUTEL
SACHET D'ENTRETOISES

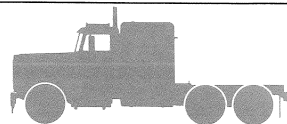
- | | | | |
|---|--|---|--|
|  | BH1 ×2 5×13mm丸ブッシュ
Round bushing
Kreishülse
Entretoise |  | BH4 ×6 ダンパーシャフト
Damper shaft
Dämpferstange
Axe d'amortisseur |
|  | BH2 ×1 5×4mm丸ブッシュ
Round bushing
Kreishülse
Entretoise |  | BH5 ×1 ジョイントナット
Coupler nut
Spannmutter
Ecrou d'attelage |
|  | BH3 ×6 ダンパーカラー
Damper collar
Dämpferkragen
Collier d'amortisseur |  | BH6 ×1 シフトボールステー
Shift ball stay
Kugelkopfhalterung
Support de rotule de boîte |
| | |  | BH7 ×1 13×6mmワッシャー
Washer
Beilagscheibe
Rondelle |

グリルネット袋詰

MESH BAG
GITTER-BEUTEL
SACHET DE TREILLIS

- | | | | |
|---|---|---|--|
|  | BN1 ×4 ミラーホルダー
Mirror holder
Spiegelhalterung
Fixation de rétroviseur |  | BN3 ×2 シフトスプリング
Shift spring (silver)
Schaltfeder (Silber)
Resort de boîte (argenté) |
|  | BN2 ×1 3mm板ラグ
Terminal
Anschlußklemme
Cosse |  | BN4 ×6 ダンパースプリング
Damper spring
Dämpfer-Feder
Resort d'amortisseur |
|  | BN5 ×1 グリルネット
Mesh
Gitter
Treillis |  | BN5 ×1 リターンズスプリング
Return spring
Ausrück-Feder
Resort de rappel |
| | |  | マッドフラップ ×2 両面テープ ×1
Mud flap
Schmutzfänger
Bavette
Double sided tape
Doppelklebeband
Adhésif double face |

KING HAULER



AFTER MARKET SERVICE CARD

When purchasing Tamiya replacement parts, please take or send this form to your local Tamiya dealer so that the parts required can be correctly identified and supplied. Please note that specifications, availability and price are subject to change without notice.

KUNDENACHBETREUUNGS-KARTE

Wenn Sie TAMIYA-Ersatzteile kaufen möchten, nehmen Sie bitte zur Unterstützung dieses Formular mit zu Ihrem örtlichen Fachhändler. Bezüglich der Angaben, der Lagerhaltung der Artikel und der Preise sind Änderungen vorbehalten.

SERVICE APRES-VENTE

LISTE PIÈCES DETACHÉES
Afin de vous permettre de vous procurer des pièces de rechange Tamiya, Amenez cette liste à votre point de vente Tamiya qui ne manquera pas de vous renseigner. Veuillez noter que les caractéristiques, disponibilité et prix peuvent changer sans avis préalable.

PARTS CODE

0335129	Body
9805455	Frame (L & R)
0005467	A Parts (A1-A3)
0005468	B Parts (B1 & B2)
9005393	C Parts (C1-C4)
0005470	D Parts (D1-D7)
0005471	E Parts (E1-E13)
0005472 *1	F Parts (F1-F13, 1 pc.)
0005473	G Parts (G1-G10)
0005474 *1	H Parts (H1-H9, 1 pc.)
9115047	J Parts (J1-J8)
0115104	K Parts (K1 & K2)
0115105	L Parts (L1-L3)
0115107	N Parts (N1 & N2)
0115108	P Parts (P1-P7)
0115109	Q Parts (Q1-Q12)
0115110 *1	R Parts (R1-R7, 1 pc.)
0115106	S Parts (S1 x2)
9225047	T Parts (T1-T3)
9335126	U Parts (U1 x2)
0445258 *3	V Parts (V1 & V2, 1 pc.)
9335128	Gear Bag (BP1-BP5)
9805456 *4	Tire (2 pcs.)
87004	Liquid Thread Lock

9465442	Screw Bag A (BA1-BA6)
9465443	Screw Bag B (BB1-BB7)
9465444	Screw Bag C (BC1-BC7)
9465445	Screw Bag D (BD1-BD7)
9465446	Screw Bag E (BE1-BE7)
9465447	Screw Bag F (BF1 & BF2)
9405620	Bevel Gear Bag (BG1-BG3)
9405915	Tool Bag (BT1-BT4, Tool for E-Ring...etc.)
0445005 *1	5mm Adjuster (BT1 x3)
0115007 *1	4mm Adjuster (BT2 x3)
50038	Tool Set (Box Wrench, Hex Wrench, BE1 x4)
50170	Nylon Band Set
50197	Snap Pin Set (BT3 x10, Small x5)
87025	Ceramic Grease
9405916	Joint Cup Bag (BJ1-BJ7)
9405917	Press Parts Bag A (PA1-PA8)
9405918	Press Parts Bag B (PB1-PB5)
9405919	Press Parts Bag C (PC1, PC2...etc.)
9405920	Bushing Bag (BH1-BH7)
9405921	Shaft Bag (BS1-BS6)
9405922	U-Bolt Bag (BU1-BU5)
9405923	Mesh Bag (BN1-BN5, Mesh, Mud Flap...etc.)

50171	Heat Resistant Double Sided Tape
9405924	Metal Bearing Bag (BM1 & BM2)
3505039	10T Pinion Gear (SA1)
3545009	13T Gear (SA2)
3545010	20T Gear (SA3)
5455002 *1	Ring Gear (SA4 x1)
5465016 *2	Bevel Gear Shaft (SA5 x1)
3555093	Propeller Shaft (Short) (SA6)
3555094	Propeller Shaft (Long)
9805457 *1	Damper Cylinder Bag (SA7 & SA8, 3 pcs. each)
9805460 *1	Leaf Spring (SA9 x2)
9805458 *1	Diff Shaft A & B (SA10 & SA11, 1 pc. each)
9805459	Gear Shaft A & B (SA12 & SA13)
4305294 *1	Exhaust Cover (1 pc.)
5485010	Front Axle
7435044	Motor
5365001	Antenna Rod
9495161	Sticker
1055507	Instructions
*1	Requires 2 sets for a car.
*2	Requires 3 sets for a car.
*3	Requires 4 sets for a car.
*4	Requires 5 sets for a car.

TAMIYA SPARE PARTS & HOP-UP OPTIONS

Tamiya offers Spare Parts & Hop-Up Options for improved performance at the track. Visit your local Tamiya dealer for assistance. Please note that specifications, availability and price are subject to change without notice.

TAMIYA ERSATZTEILE & HOP-UP-TEILE

Für bessere Fahrleistung auf der Piste bietet TAMIYA Ersatzteile und Hop-Up-Teile an. Besuchen Sie Ihren örtlichen Fachhändler, er wird Ihnen helfen. Bezüglich der Angaben, der Lagerhaltung der Artikel und der Preise sind Änderungen vorbehalten.

PIÈCES DETACHÉES ET OPTIONNELLES

Tamiya propose des pièces détachées et pièces optionnelles pour améliorer les performances sur la piste. Rendez vous chez votre détaillant habituel pour tous renseignements. Veuillez noter que les caractéristiques, disponibilités et prix peuvent changer sans avis préalable.

ITEM NO.

50106	7.2V Connector Set
50245	Snap Connector Set
50380	E-Ring Set (BC3 x7, BE5 x12, 3mm E-Ring)
50381	Adjuster Set (BT1 x6, BT2 x6, 6mm Adjuster)
50411	Flex Sticker Sheet (Fluorescent Red)
50412	Flex Sticker Sheet (Fluorescent Yellow)
50413	Flex Sticker Sheet (Fluorescent Green)
53008	1150 Sealed Ball Bearing Set (4 pcs.)
53011	3x6mm Titanium Round Head Screw (10 pcs.)

53013	3x15mm Titanium Round Head Screw (10 pcs.)
53014	3x20mm Titanium Round Head Screw (10 pcs.)
53015	3x8mm Titanium Tapping Screw (10 pcs.)
53016	3x12mm Titanium Tapping Screw (10 pcs.)
53017	3x15mm Titanium Tapping Screw (10 pcs.)
53020	3x8mm Titanium Countersunk Head Screw (10 pcs.)
53021	3mm Aluminum Nut (20 pcs.)
53022	3mm Aluminum Lock Nut (10 pcs.)
53024	4mm Aluminum Flange Lock Nut (10 pcs.)

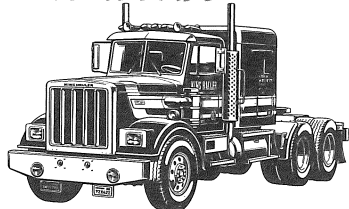
53029	1150 Sealed Ball Bearing Set (2 pcs.)
53065	1260 Sealed Ball Bearing Set (2 pcs.)
53095	3x10mm Titanium Tapping Screw (10 pcs.)
56302	Semi-Trailer for TAMIYA 1/14 Scale R/C Tractor Truck
56501	Tractor Truck Electrical Unit Set (Light & Backing Beeper)
56502	Semi-Trailer Light Set

★部品請求にはこのカードが必要です。
部品請求をなさる方はあなたの氏名、住所、郵便番号、電話番号をこのカードに記入して下さい。

KING HAULER

1/14 SCALE R/C TRACTOR TRUCK

1/14 電動RCビッグトラックNO.1
トレーラーヘッドキングハウラー



部品をなくしたり、こわした方は、このカードの必要部品を○でかこみ、代金を現金書留または定額為替として一緒に田宮模型アフターサービス係にお申し込み下さい。なおお送金には郵便振替もご利用いただけます。

〈お問合せ電話番号〉 **03-3899-3765** (東京)
054-283-0003 (静岡)

〈郵便振替のご利用方法〉郵便局の払込用紙の通信欄に、このカードを参考にITEM番号、スケール、製品名、部品名、数量を必ずご記入下さい。払込住所欄には電話番号もお書きいただき、口座番号・名古屋1-1118、加入者名・藤田宮模型でお申し込み下さい。

ボディ	2,000円
シャーシ(左右)	1,300円
A部品(デフケース)	950円
B部品(ギヤケース)	900円
C部品(サブシャーシ)	600円
D部品(バンパー)	1,050円
E部品(サーボセイバー)	850円
F部品(1コ)(タンクステア)	800円
G部品(シャーシパーツ)	850円

H部品(1コ)(タンク)	800円
J部品(クラッチ)	600円
K部品(透明レンズ)	350円
L部品(オレンジレンズ)	350円
N部品(メカプレート)	750円
P部品(シート)	800円
Q部品(グリル)	950円
R部品(1コ)(ツールBOX)	700円
S部品(赤レンズ)	200円
T部品(風防)	500円
U部品(フロントホイール)	600円
V部品(1コ)(リヤホイール)	500円
ギヤ袋詰	450円
タイヤ(2コ)	700円
ビス袋詰A	600円
ビス袋詰B	500円
ビス袋詰C	400円
ビス袋詰D	300円
ビス袋詰E	250円
ビス袋詰F	450円
ペベルギヤ袋詰	450円
工具袋詰	450円
ジョイントカップ袋詰	800円
プレス部品袋詰A	650円
プレス部品袋詰B	600円
プレス部品袋詰C	700円
ブッシュ袋詰	350円
シャフト袋詰	700円
Uホルト袋詰	550円
グリルネット袋詰	450円
オイルレスメタル袋詰	650円
ダンパーシリンダー(3コ)	500円
10Tピニオンギヤ	250円
13Tミッションギヤ	300円
20Tミッションギヤ	300円
デフシャフト(A,B各1)	400円
ギヤシャフト(A,B)	400円
プロペラシャフト(短)	250円
プロペラシャフト(長)	350円
マフラーカバー(1コ)	300円
リーフスプリング(2コ)	500円
リングギヤ(1コ)	350円
ペベルギヤ(1コ)	250円
フロントアクスル	550円
540SHモーター	1,300円
アンテナロード	350円
ステッカー	550円
説明図	400円

〈RCスペアパーツ〉

左のパーツの他、スペアパーツとして下記のパーツも発売されています。お近くの模型店店頭や当社アフターサービスでお買い求め下さい。なおパーツを2個以上ご注文の場合1個のパーツの送料が最も高い料金分だけで結構です。また部品代金の合計が5000円を超える場合は送料は不要です。

OP.No.		送料
8.	1150ラバーシールベアリング4個セット	1,200円・120円
29.	1150ラバーシールベアリング2個セット	700円・120円
65.	1260ラバーシールベアリング2個セット	700円・120円

- TR.OP.No.
1. トレーラーヘッド電装回路セット... '93年9月発売予定
2. セミトレーラー電装回路セット... '93年9月発売予定

RCTR.No.2
パネルバンセミトレーラー... '93年8月発売予定

パーツ価格は予告なく変更することがあります。

住所	<input type="text"/>
電話 () -	<input type="text"/>
名前	<input type="text"/>

For Japanese use only! ITEM 56301

