



1:14 3-Achs Rungenaufleger

1:14 3-Axle Stanchion Trailer

Optionales Zubehör / Optional Accessories

500907071	Lichtset f. 7-Kammerleuchten/ 7-section light set for light chamber
500907144	Rechteckscheinwerfer 7,2 Volt / LR LED Front/Rear Light PCB 7,2V
500907578	Rechteckscheinwerfer 12 Volt / 12V Spotlight recatular
500907218	Sattelstützen angetrieben / Support legs motorized
500907199	Getriebe Motor Sattelstütze/ Gear box motor Support legs

Farben

300087044	Grundierung weiß Fein Metall & Kunststoff 180ml / metall & plastic primer fine white 180ml
300087064	Grundierung grau Fein Metall & Kunststoff 180ml / metall & plastic primer fine gray 180ml
300085017	TS-17 Aluminium-Silber 100ml/ TS-17 Aluminium-Silver 100ml
300085042	TS-42 Hell Gun Metall seidenmatt 100ml / TS-42 Light Gun Metal semigloss- 100ml
300085029	TS-29 Schwarz seidenmatt 100ml/ TS-29 black semigloss 100ml

ERST LESEN DANN BAUEN

Vor dem Zusammenbauen schauen Sie sich gründlich die Bauanleitung an. Um Ärger zu vermeiden und um das Produkt gut fertigzustellen, folgen sie die Schritte der Anleitung.

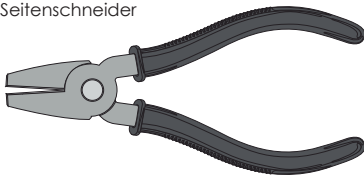


READ BEFORE ASSEMBLY

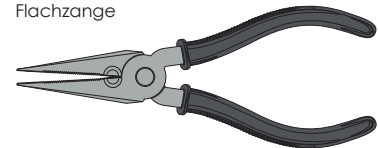
Study and understand the instructions thoroughly before beginning assembly. To prevent trouble and finish the product with good performance, it is important to assemble each step exactly as shown.

TOOLS REQUIRED BENÖTIGTE WERKZEUGE

Side cutter
Seitenschneider



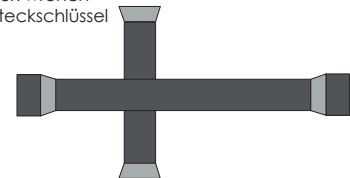
Long nose pliers
Flachzange



Hex wrench (Size 1,5 mm; 2 mm; 2,5mm 3mm)
Sechskant-Steckschlüssel (Größe 1,5 mm; 2mm; 2,5mm; 3mm)



Box wrench
Steckschlüssel



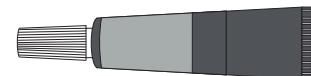
Screwdriver (Size small)
Schraubenzieher (Größe klein)



Modeling knife
Modelliermesser



Grease
Fett



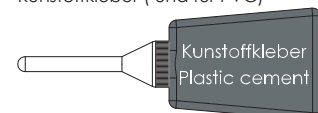
Thread lock
Schraubensicherungslack



Instant cement (CA)
Sekundenkleber (CA)



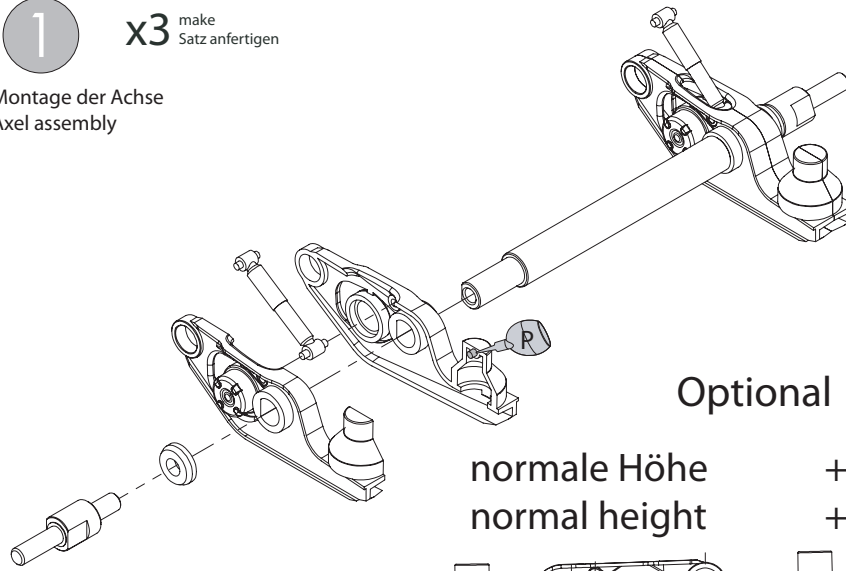
Plastic cement (and for PVC)
Kunststoffkleber (und für PVC)



A 1 ~ 10
BAG A
BEUTEL A

1 x3 make Satz anfertigen

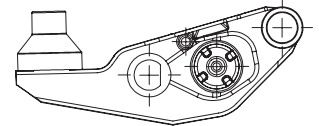
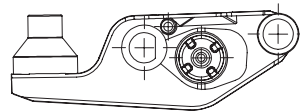
Montage der Achse
 Axle assembly



Optional

normale Höhe
 normal height

+8mm Höhe
 + 8mm height



Apply plastic cement to the place shown by this mark.

Auf die mit dieser Markierung angegebenen Stellen Plastikkleber auftragen.

3x14 mm Screw Schraube



GB6 x6

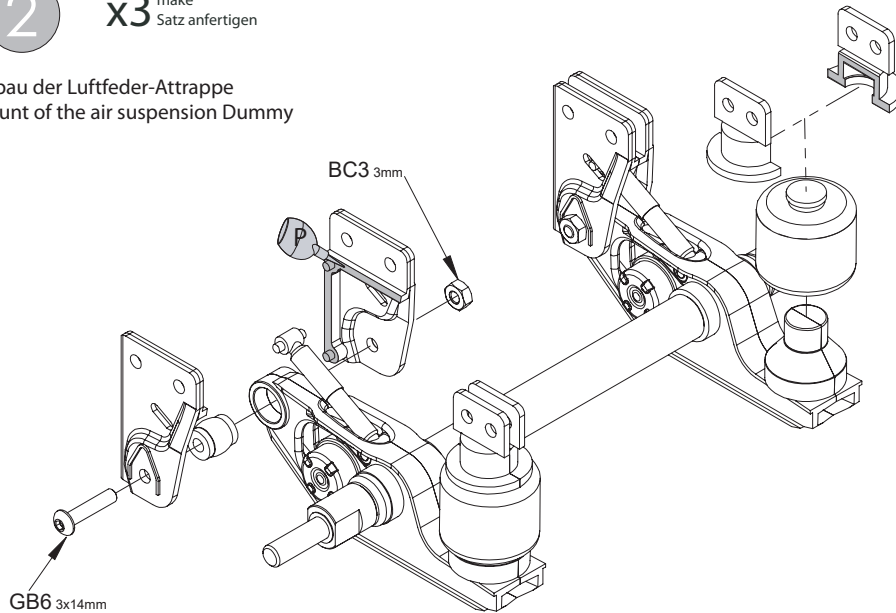
3 mm Nut Mutter



BC3 x6

2 x3 make Satz anfertigen

Anbau der Luftfeder-Attrappe
 mount of the air suspension Dummy



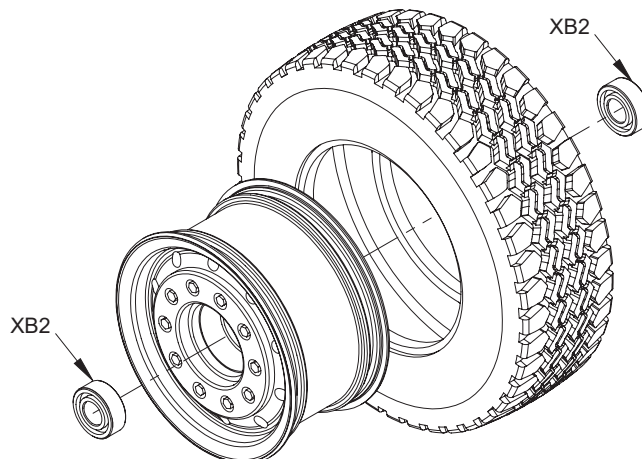
Ball bearing Kugellager



XB2 x12

3 x6 make Satz anfertigen

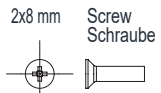
Montage der Räder
 Tire/Wheel assembly



2 mm Nut Mutter



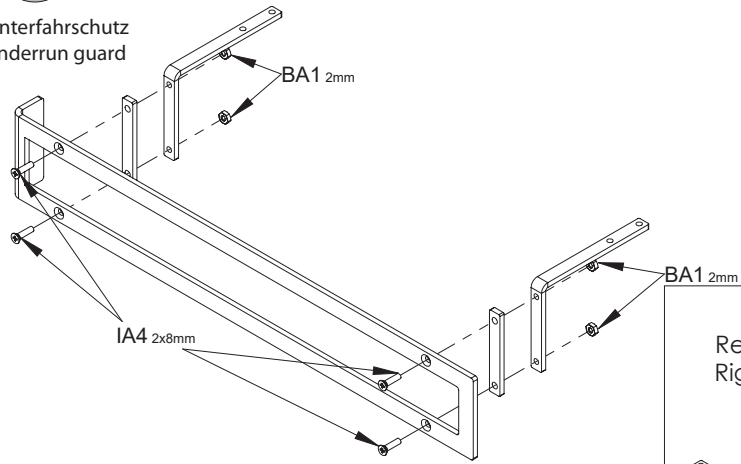
BA1 x 8



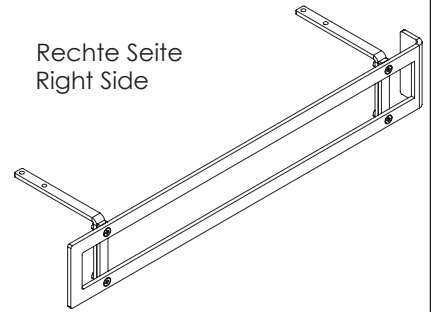
IA4 x 8

4 Linke Seite Left Side

Unterfahrerschutz
underrun guard

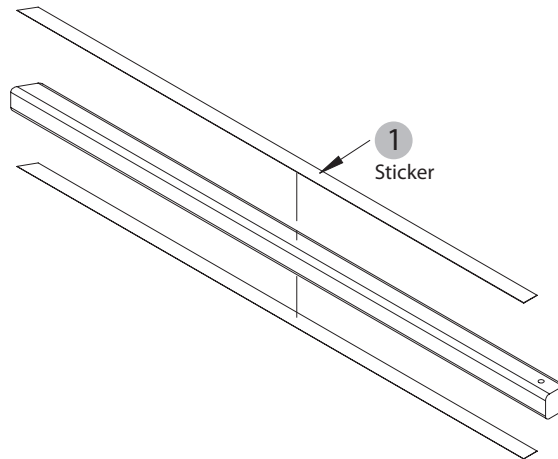


Rechte Seite
Right Side

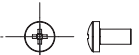


5 x12 make Satz anfertigen

Runge
Stanchion



2x4 mm Screw Schraube



QA2 x 48

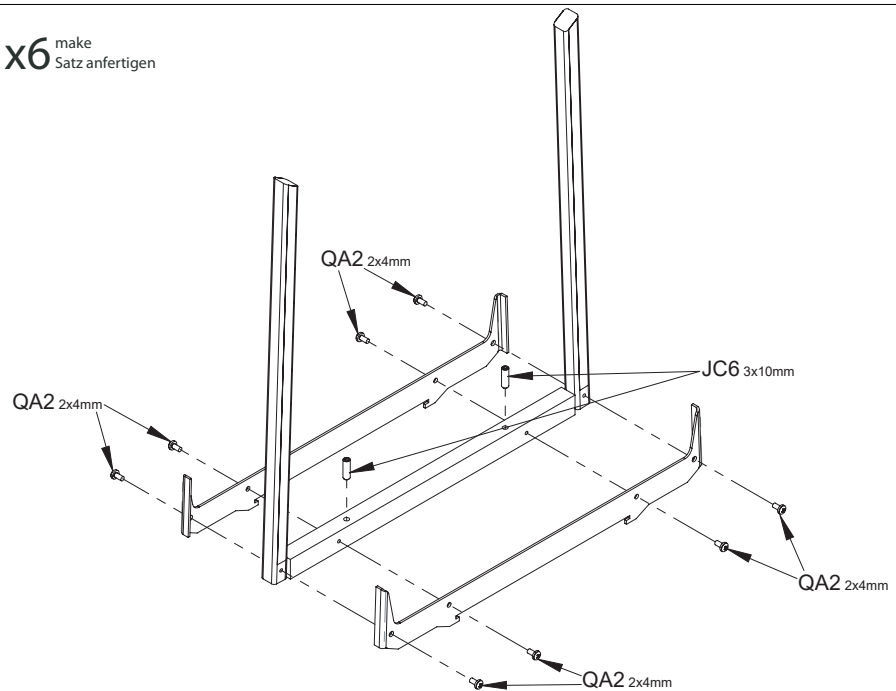
3x10 mm Screw Schraube



JC6 x 12

6 x6 make Satz anfertigen

Runge
Stanchion





Apply plastic cement to the place shown by this mark.

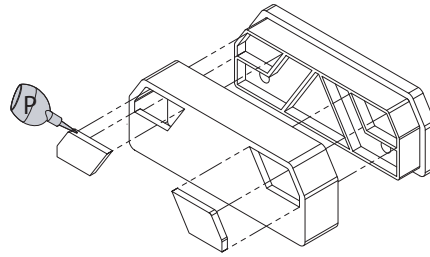
Auf die mit dieser Markierung angegebenen Stellen Plastikleber auftragen.

7

x2^{make}
Satz anfertigen

Rückleuchten
Rear taillights

Vorsichtig einpressen
press in carefully



Tipp:
verkleben
glue in

Option: 500907071
7-Kammer-Beleuchtungssatz
passend für TAMIYA MFC-03

7-Selection light-kit
fits TAMIYA MMFC-03

2x8 mm Parallel pin
Zylinderstift

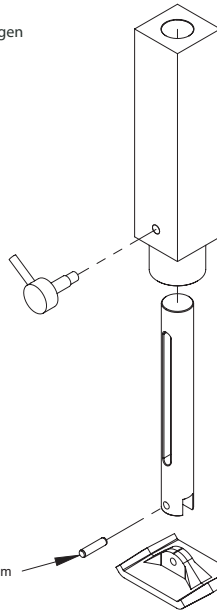


AH1 x 2

8

x2^{make}
Satz anfertigen

Aufliegerstützen
Support Legs



AH1 2x8mm

Option: 500907218

Aufliegerstützen elektrisch
angetrieben

motorized Support legs

Option: 500907199

Getriebemotor Auflieger-
stützen (2 x benötigt)

Gearboxed motor for
motorized support legs
(2pcs required)

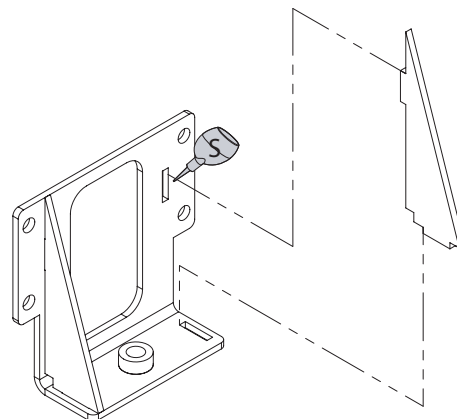


Apply instant cement to the place shown by this mark.

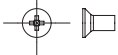
Auf die mit dieser Markierung angegebenen Stellen Sekundenkleber auftragen.

9

Reserveradhalter
Spare wheel mount



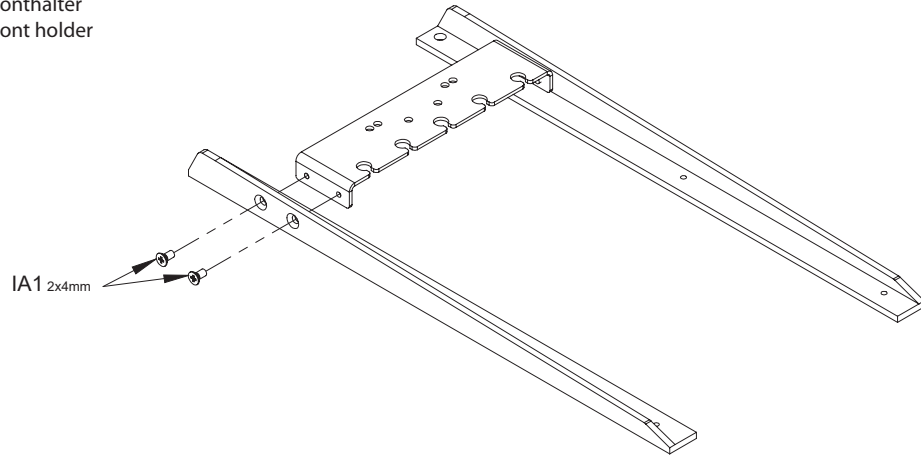
2x4 mm Screw Schraube



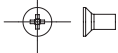
IA1 x 4

10

Fronthalter
Front holder



2x4 mm Screw Schraube



IA1 x 6

2x5 mm Screw Schraube



IA2 x 2

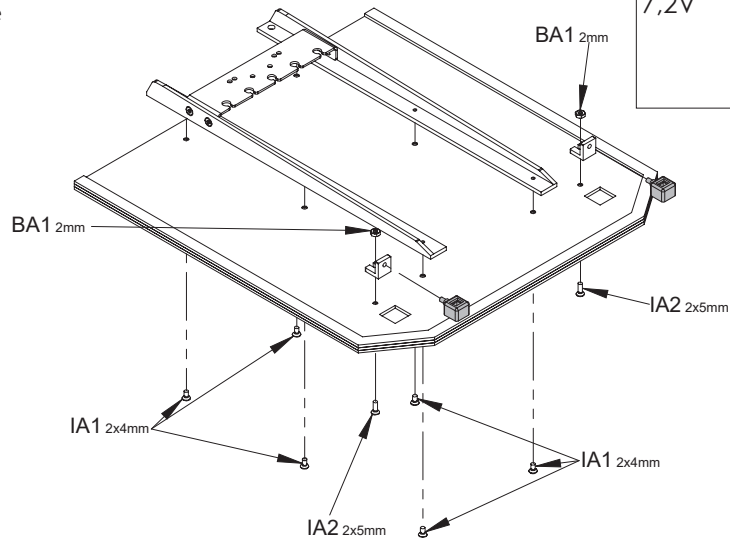
2 mm Nut Mutter



BA1 x 2

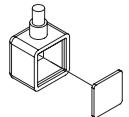
11

Frontplatte
Front plate



Option: 500907144

1:14 LR Scheinwerfer LED
1:14 LR LED Front/Rear Light
7,2V



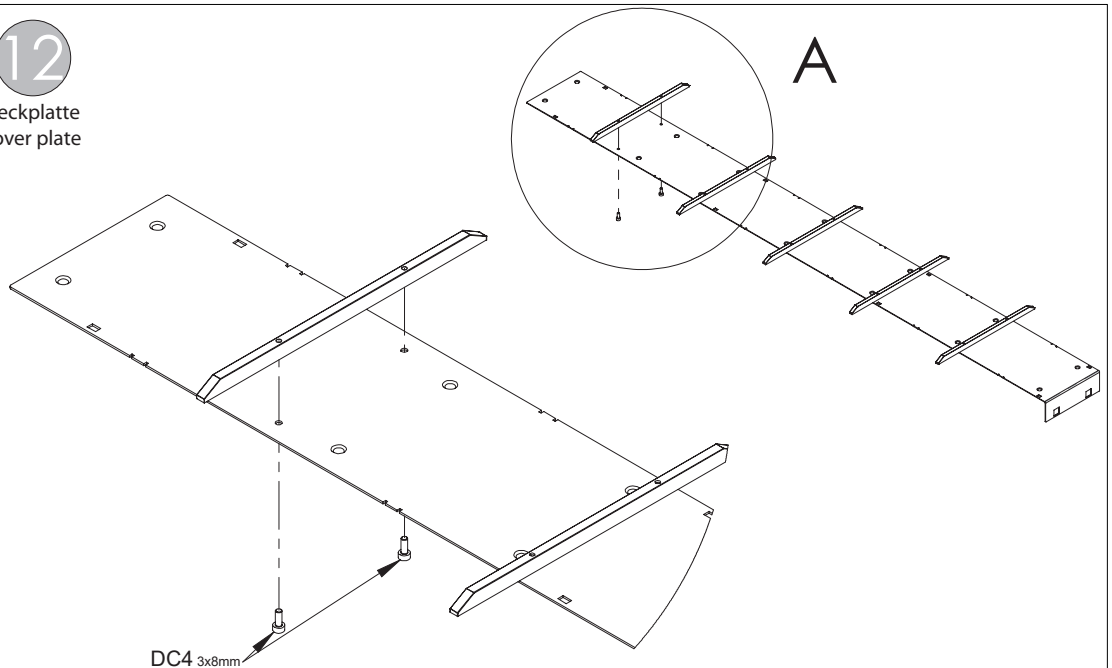
3x8 mm Screw Schraube



DC4 x 10

12

Deckplatte
cover plate



3x8 mm Screw Schraube



FC3 x 4

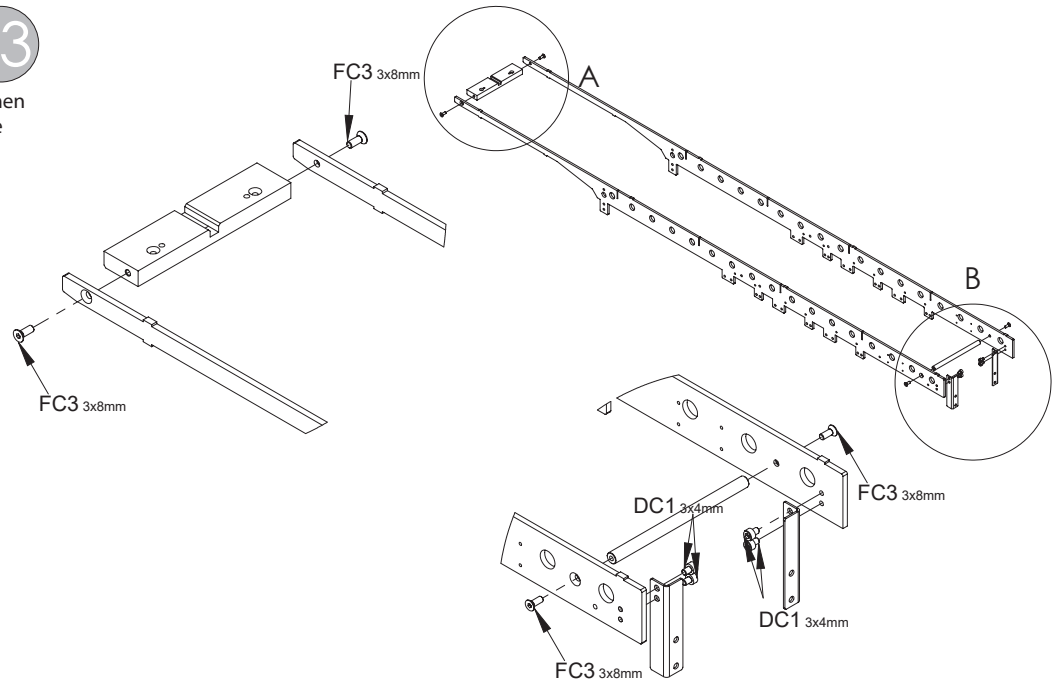
3x4 mm Screw Schraube



DC1 x 4

13

Rahmen frame



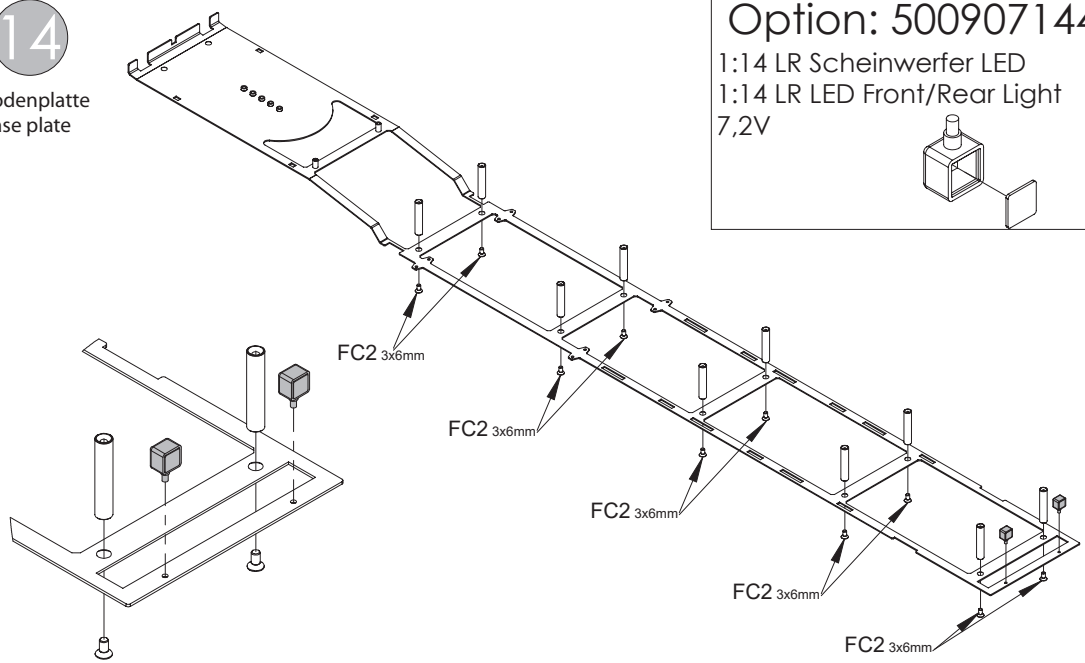
3x6 mm Screw Schraube



FC2 x 10

14

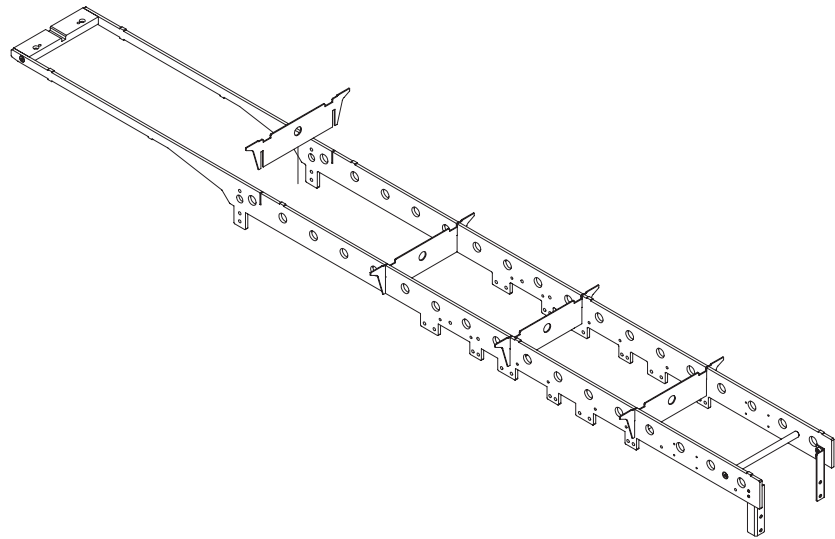
Bodenplatte base plate



Option: 500907144
 1:14 LR Scheinwerfer LED
 1:14 LR LED Front/Rear Light
 7,2V

15

Rahmen frame



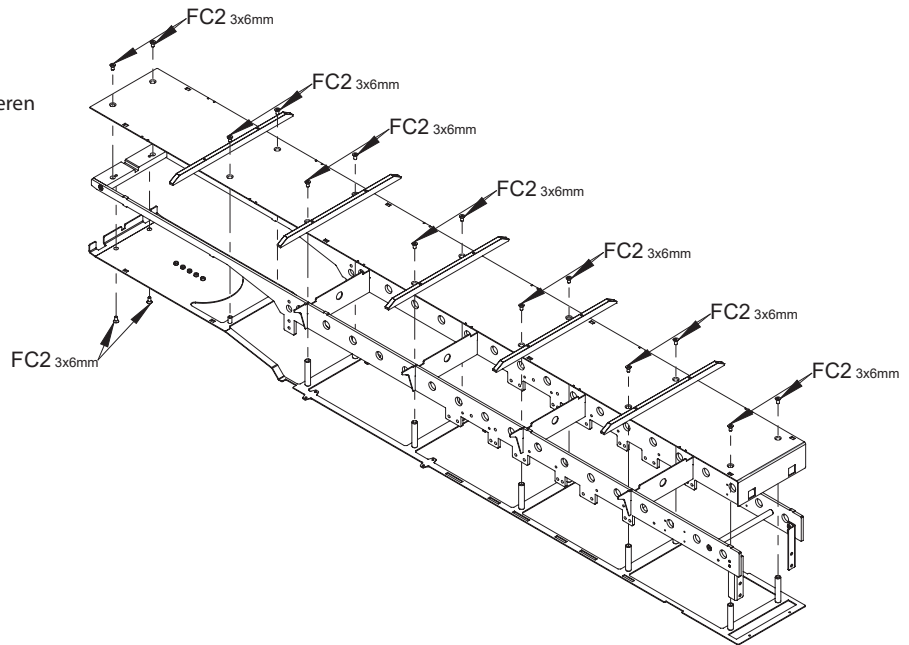
3x6 mm Screw Schraube



FC2 x 16

18

Rahmen montieren
Frame einbau

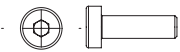


3 mm Nut Mutter



BC3 x 24

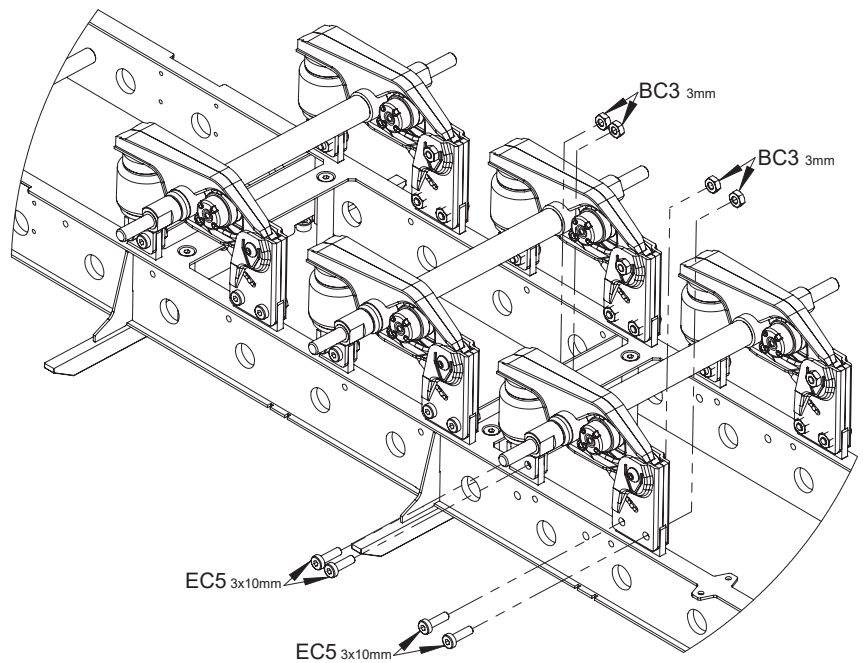
3x10 mm Screw Schraube



EC5 x 24

17

Achsen einbauen
Axel mounting



3x14 mm Screw Schraube



FC6 x 1

3.2 mm Washer Beilagscheibe



MC1 x 12

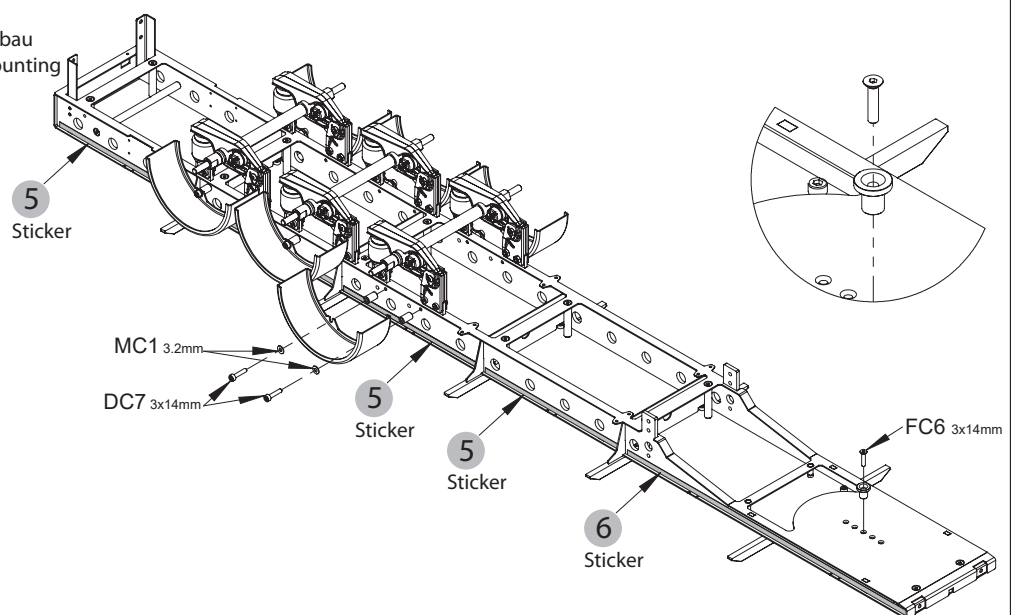
3x14 mm Screw Schraube



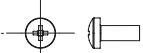
DC7 x 12

18

Kotflügel einbau
Mudgard mounting



2x5 mm Screw
Schraube



QA3 x 8

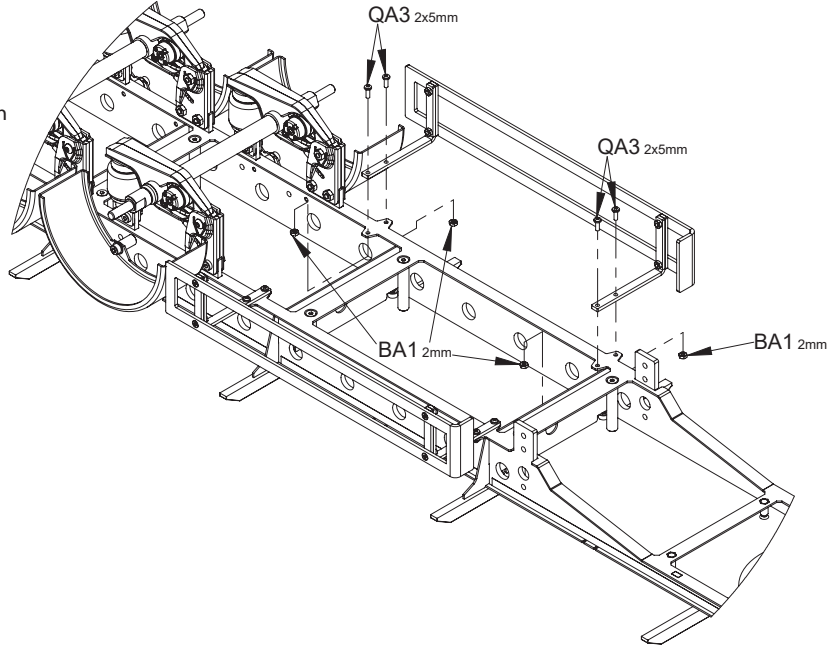
2 mm Nut
Mutter



BA1 x 8

19

Unterfahrerschutz
Underrun protection



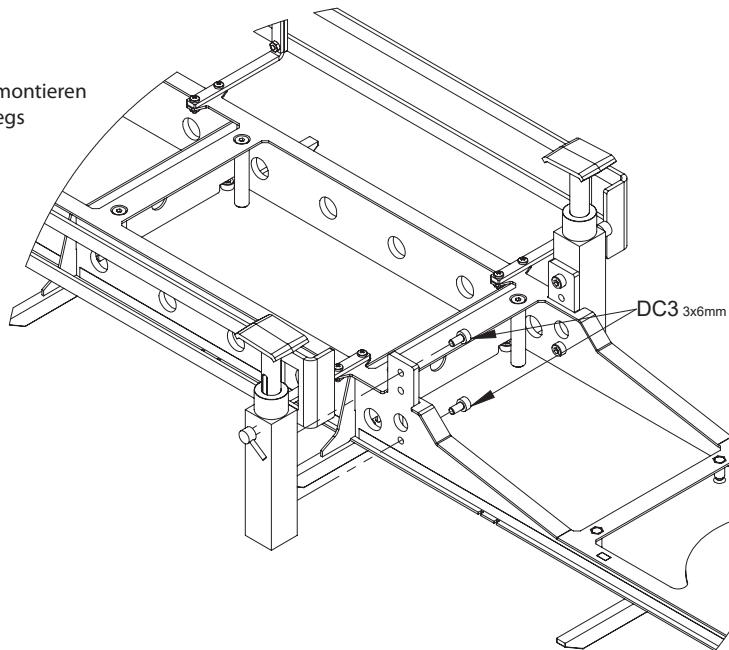
3x6 mm Screw
Schraube



DC3 x 4

20

Aufliegerstützen montieren
mount Support Legs

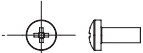


2 mm Nut
Mutter



BA1 x 2

2x5 mm Screw
Schraube



QA3 x 4

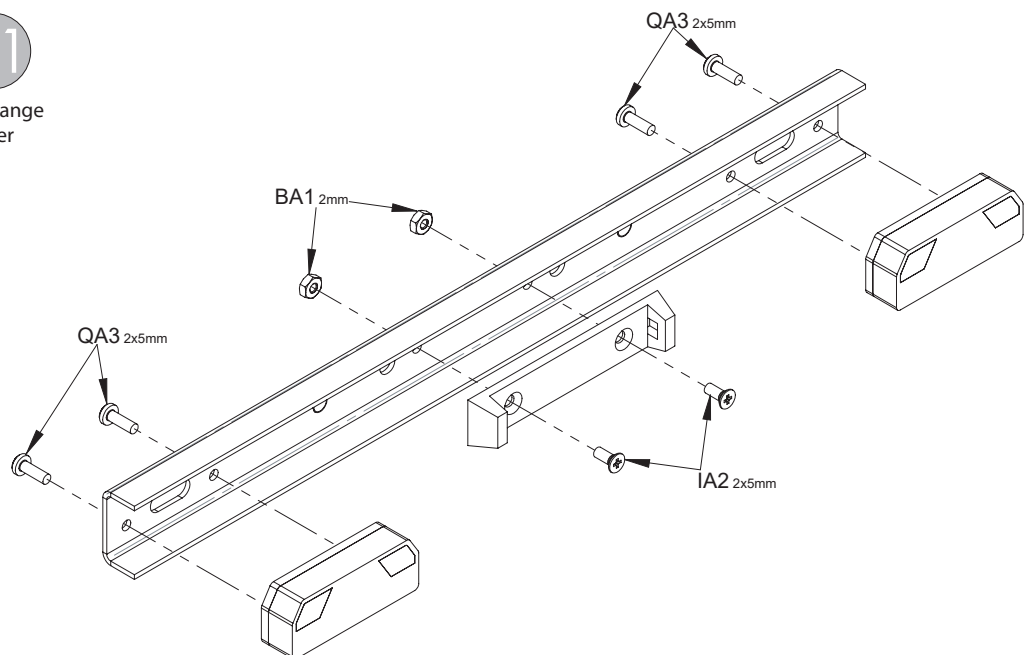
2x5 mm Screw
Schraube



IA2 x 2

21

Stoßstange
Bumper



3x4 mm Screw Schraube



DC1 x 2

3 mm Nut Mutter



BC3 x 2

2x5 mm Screw Schraube



DA3 x 4

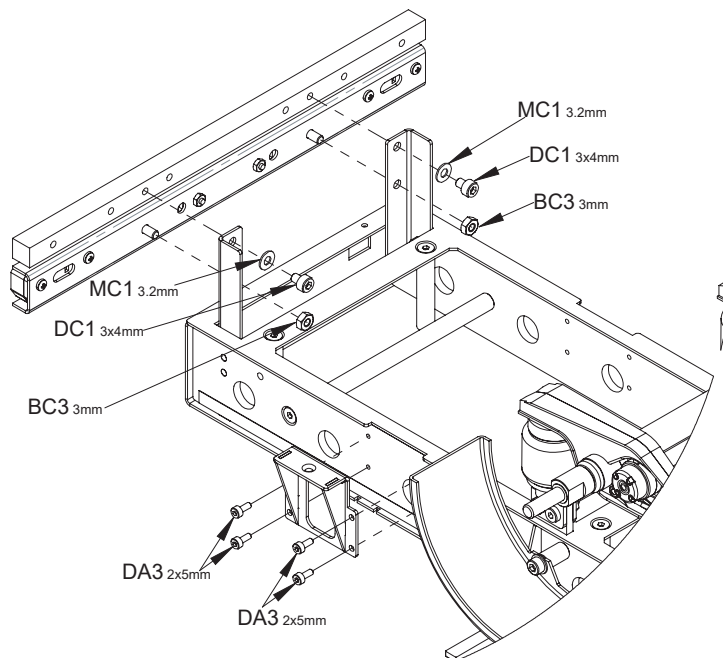
3.2 mm Washer Beilagscheibe



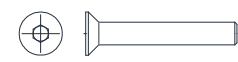
MC1 x 2

21

Stoßstange
Bumper



3x25 mm Screw Schraube



FC10 x 1

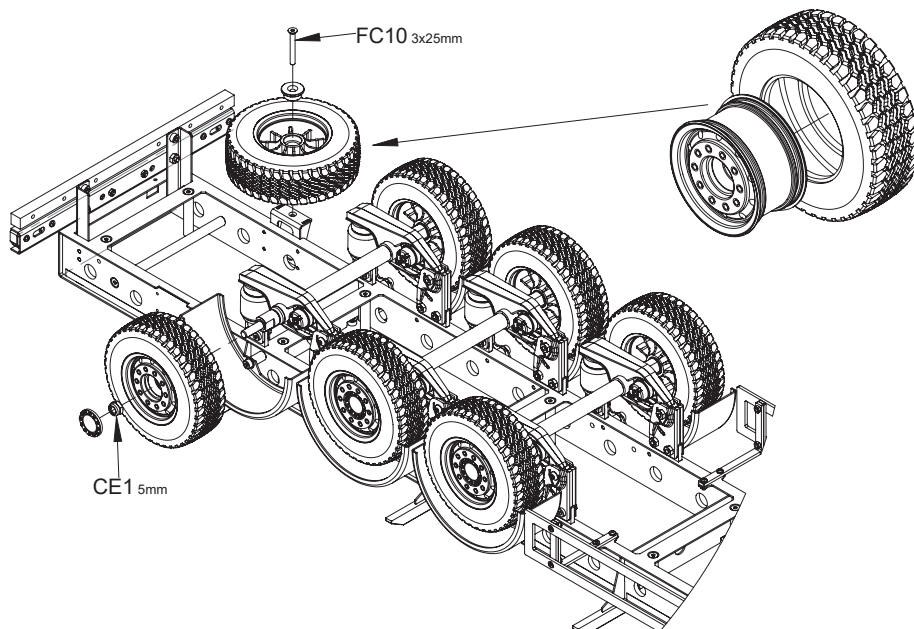
5 mm Nut Mutter



CE1 x 6

22

Räder montieren
Wheels assemble



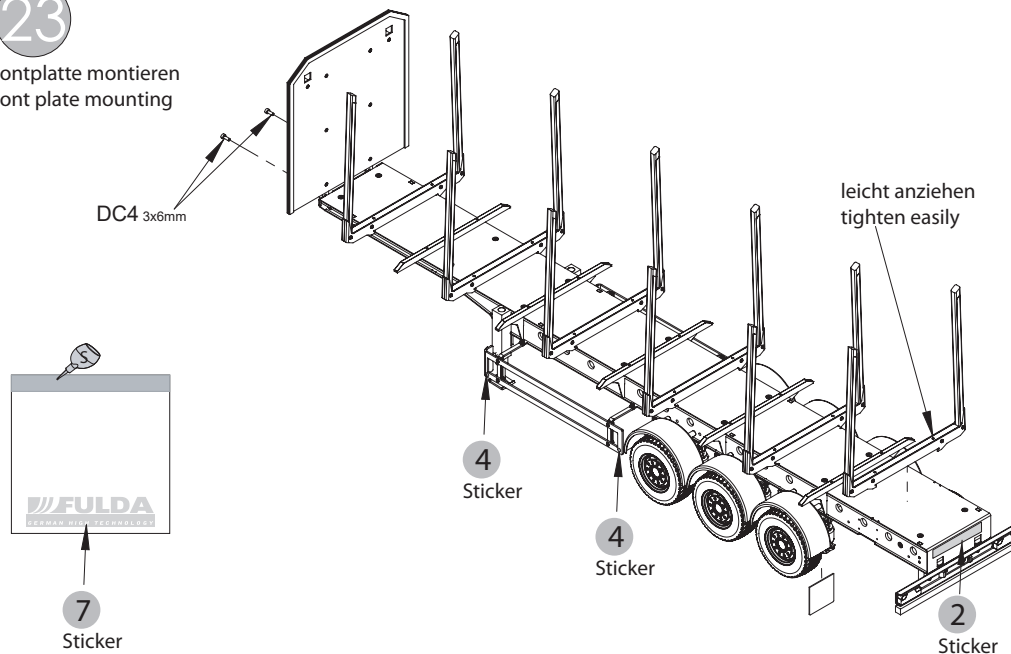
3x6 mm Screw Schraube



DC4 x 2

23

Frontplatte montieren
Front plate mounting





TAMIYA-CARSON
Modellbau GmbH & Co. KG

Werkstraße 1 // D-90765 Fürth // www.carson-modelsport.com

03675 7333 343

Service-Hotline for Germany: Mo-Do 8.00-16.00 Uhr // Fr 8.00 -12.30 Uhr

Carson-Model Sport // Abt. Service // Mittlere Motsch 9 // 96515 Sonneberg

www.service.carson-modelsport.com