



1:14 GOLDHOFER TU4
TIEFLADEANHÄNGER

1:14 GOLDHOFER TU4
LOW-BED-TRAILER

Optionales Zubehör / Optional Accessories

500907136 Alu. Doppelfelgen Tieflader / 1:14 Alum. Low Loader Twin-Wheel

Farben

300087044	Grundierung weiß Fein Metall & Kunststoff 180ml / metall & plastic primer fine white 180ml
300087064	Grundierung grau Fein Metall & Kunststoff 180ml / metall & plastic primer fine gray 180ml
300085017	TS-17 Aluminium-Silber 100ml/ TS-17 Aluminium-Silver 100ml
300085042	TS-42 Hell Gun Metall seidenmatt 100ml / TS-42 Light Gun Metal semigloss- 100ml
300085029	TS-29 Schwarz seidenmatt 100ml/ TS-29 black semigloss 100ml

ERST LESEN DANN BAUEN

Vor dem Zusammenbauen schauen Sie sich gründlich die Bauanleitung an. Um Ärger zu vermeiden und um das Produkt gut fertigzustellen, folgen sie die Schritte der Anleitung.

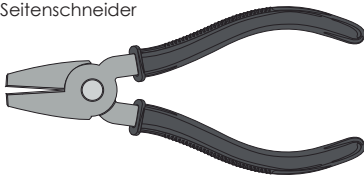


READ BEFORE ASSEMBLY

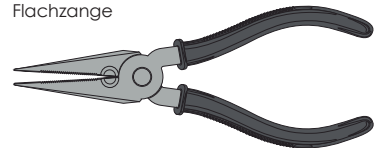
Study and understand the instructions thoroughly before beginning assembly. To prevent trouble and finish the product with good performance, it is important to assemble each step exactly as shown.

TOOLS REQUIRED BENÖTIGTE WERKZEUGE

Side cutter
Seitenschneider



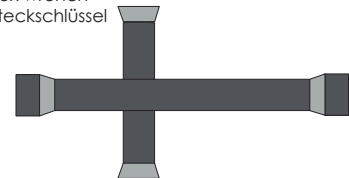
Long nose pliers
Flachzange



Hex wrench (Size 1,5 mm; 2 mm; 2,5mm 3mm)
Sechskant-Steckschlüssel (Größe 1,5 mm; 2mm; 2,5mm; 3mm)



Box wrench
Steckschlüssel



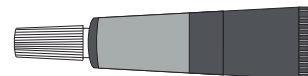
Screwdriver (Size small)
Schraubenzieher (Größe klein)



Modeling knife
Modelliermesser



Grease
Fett



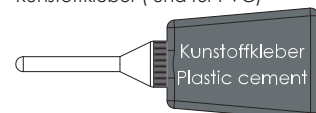
Thread lock
Schraubensicherungslack



Instant cement (CA)
Sekundenkleber (CA)



Plastic cement (and for PVC)
Kunststoffkleber (und für PVC)



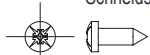
A 1 ~ 11
BAG A
BEUTEL A



Ball bearing
Kugellager

XB2 x16

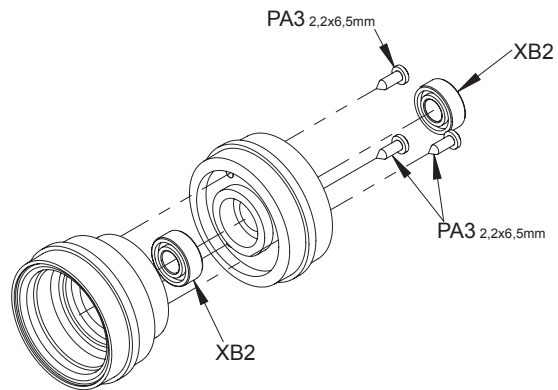
2,2x6,5mm Tapping screw
Schneidschraube



PA3 x 24

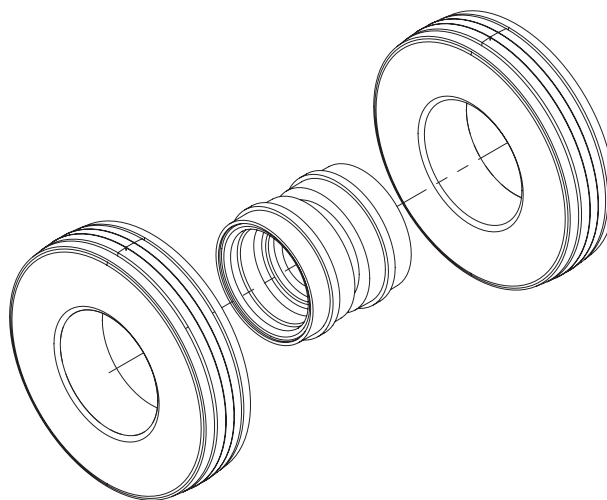
1 **x8** make
Satz anfertigen

Montage der Felgen
Rims assembly

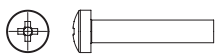


2 **x8** make
Satz anfertigen

Montage der Räder
Tire/Wheel assembly



3x16 mm Screw
Schraube



QC8 x 16

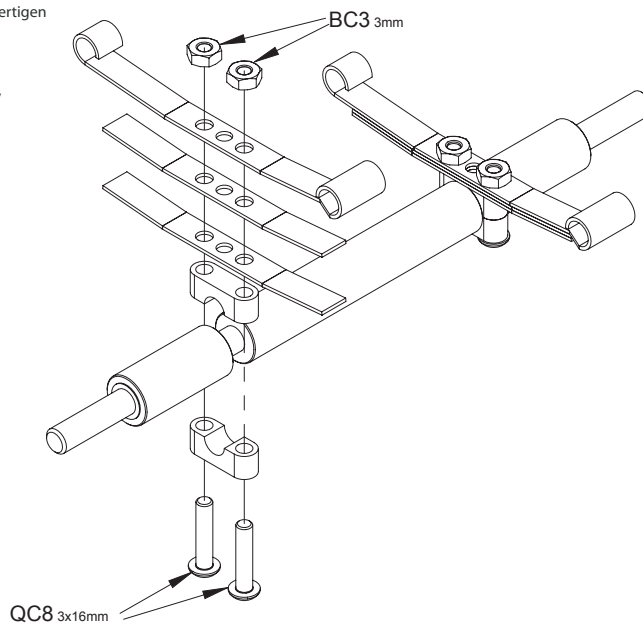
3 mm Nut
Mutter



BC3 x 16

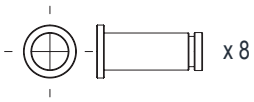
3 **x4** make
Satz anfertigen

Blattfedern montieren
Leaf-spring pack assembly



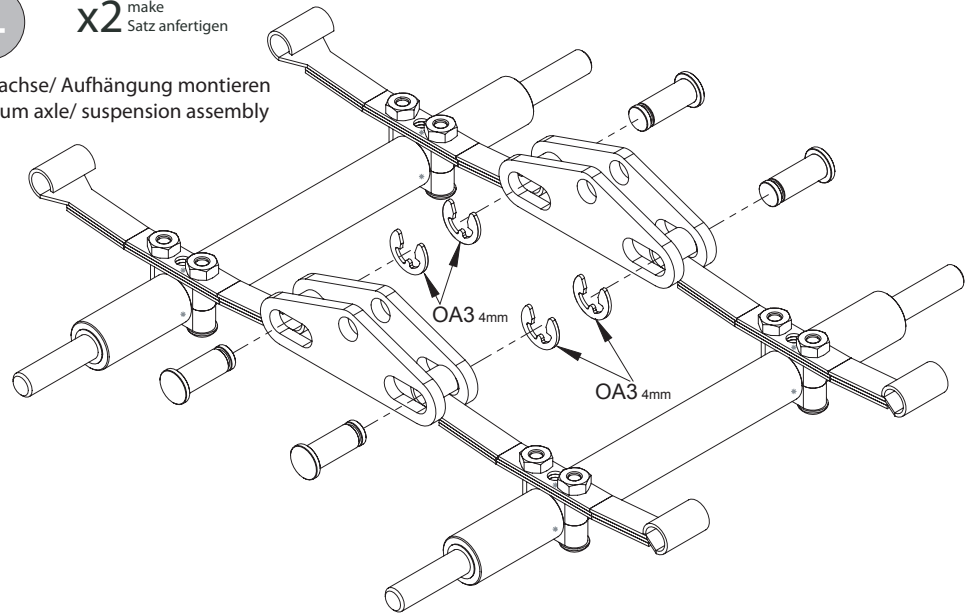
4 mm Snap ring
Sicherungs-
ring

OA3 x 8



4 x2 make
Satz anfertigen

Pendelachse/ Aufhängung montieren
pendelum axle/ suspension assembly



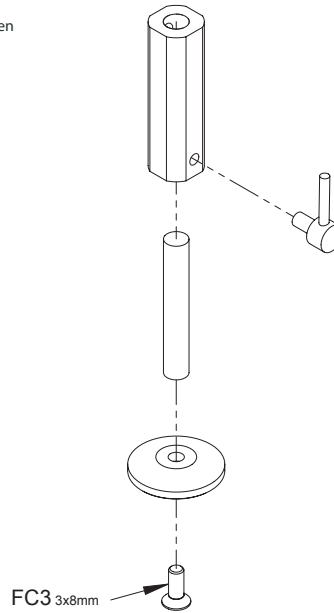
3x8 mm Screw
Schraube




FC3 x 2

5 x2 make
Satz anfertigen

Aufliegerstützen
Support Legs



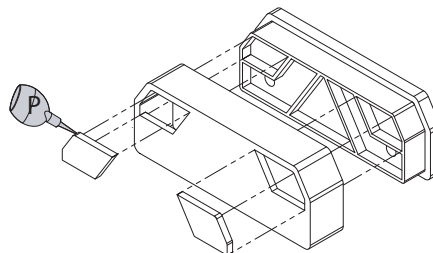
 Apply plastic cement
to the place shown
by this mark.

Auf die mit dieser Markierung
angegebenen Stellen Plastik-
kleber auftragen.

6 x2 make
Satz anfertigen

Rückleuchten
Rear taillights

Vorsichtig einpressen
press in carefully



Tipp:
verkleben
glue in

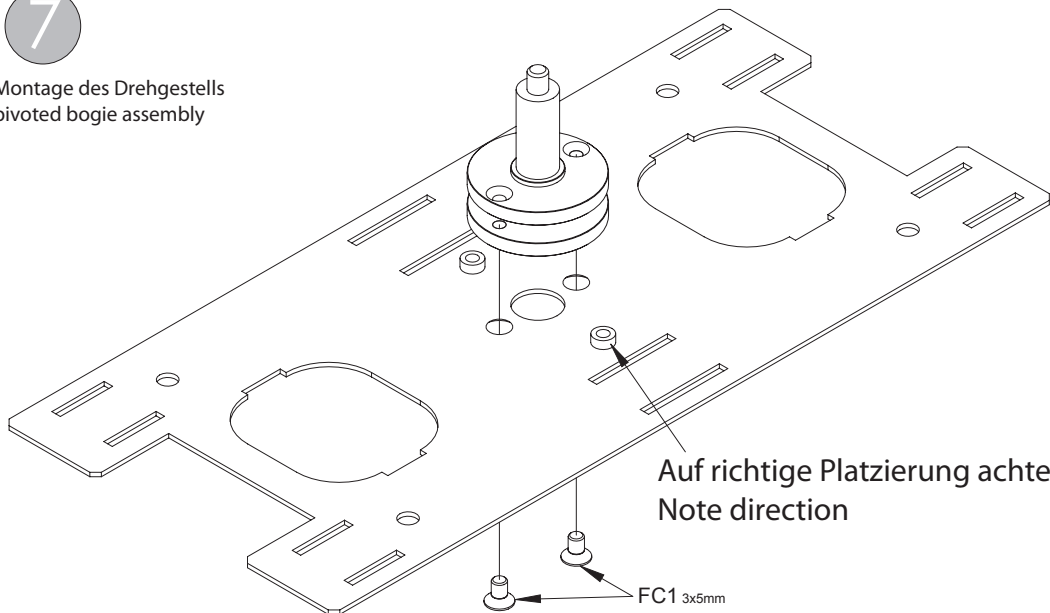
3x5 mm Screw Schraube



FC1 x 2

7

Montage des Drehgestells pivoted bogie assembly



3x5 mm Screw Schraube



FC1 x 2

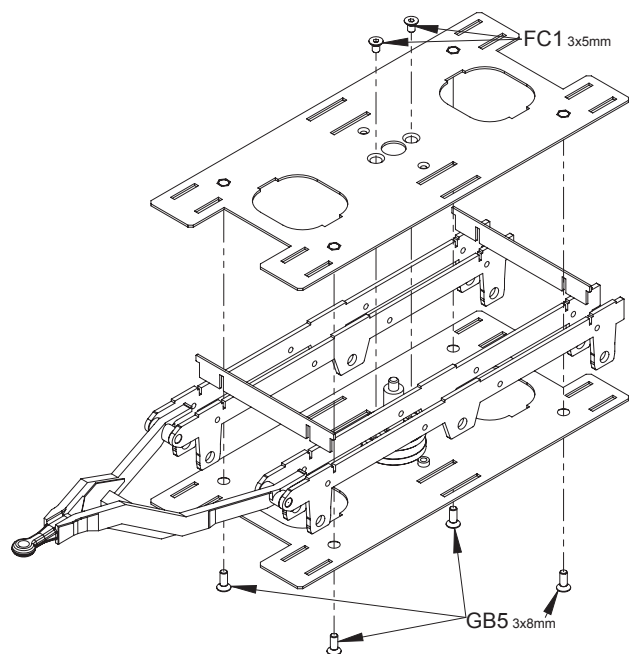
3x8 mm Screw Schraube



GB5 x 4

8

Montage des Drehgestells pivoted bogie assembly



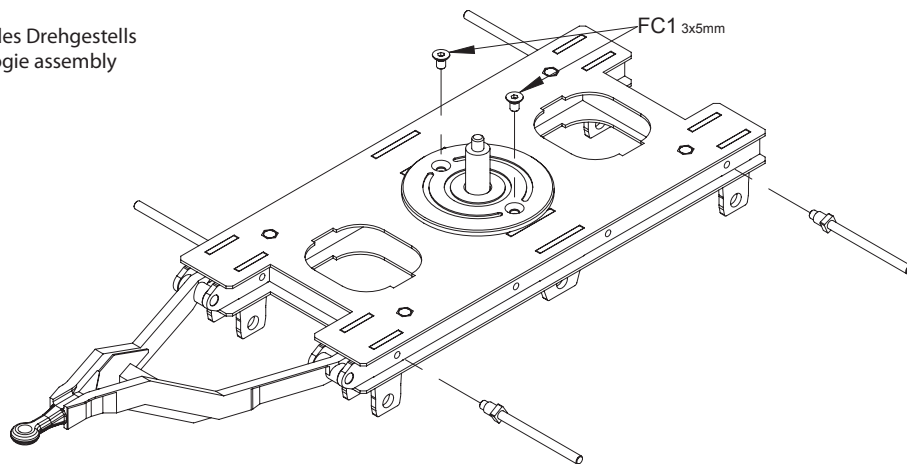
3x5 mm Screw Schraube



FC1 x 2

9

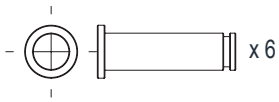
Montage des Drehgestells pivoted bogie assembly



4 mm Snap ring
Sicherungs-
ring

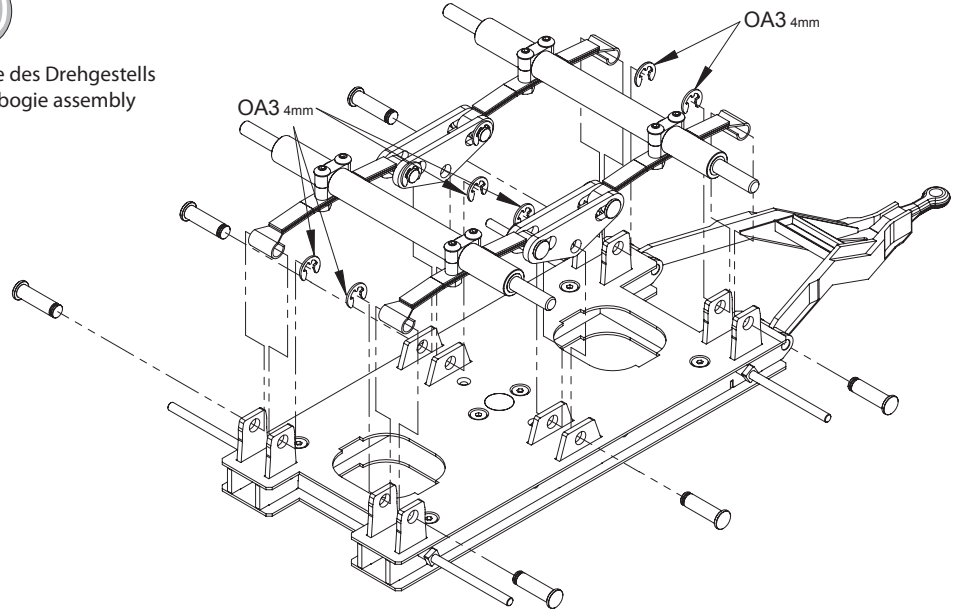


OA3 x 6



10

Montage des Drehgestells
pivoted bogie assembly



OA3 4mm

OA3 4mm

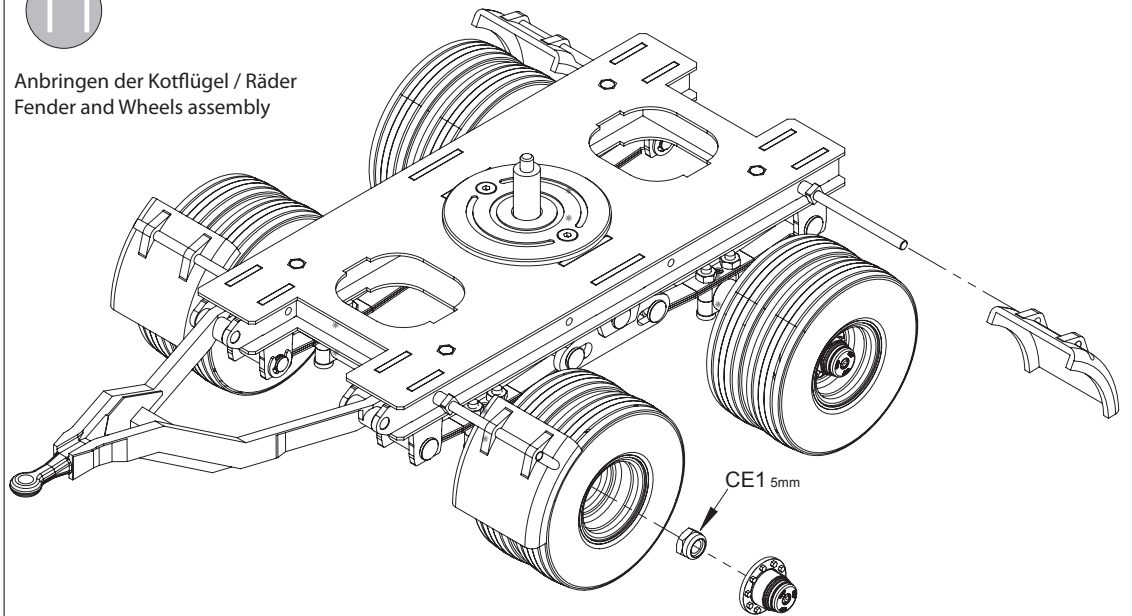
5 mm Nut
Mutter



CE1 x 4

11

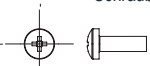
Anbringen der Kotflügel / Räder
Fender and Wheels assembly



CE1 5mm

A 12 ~ 33
BAG B
BEUTEL B

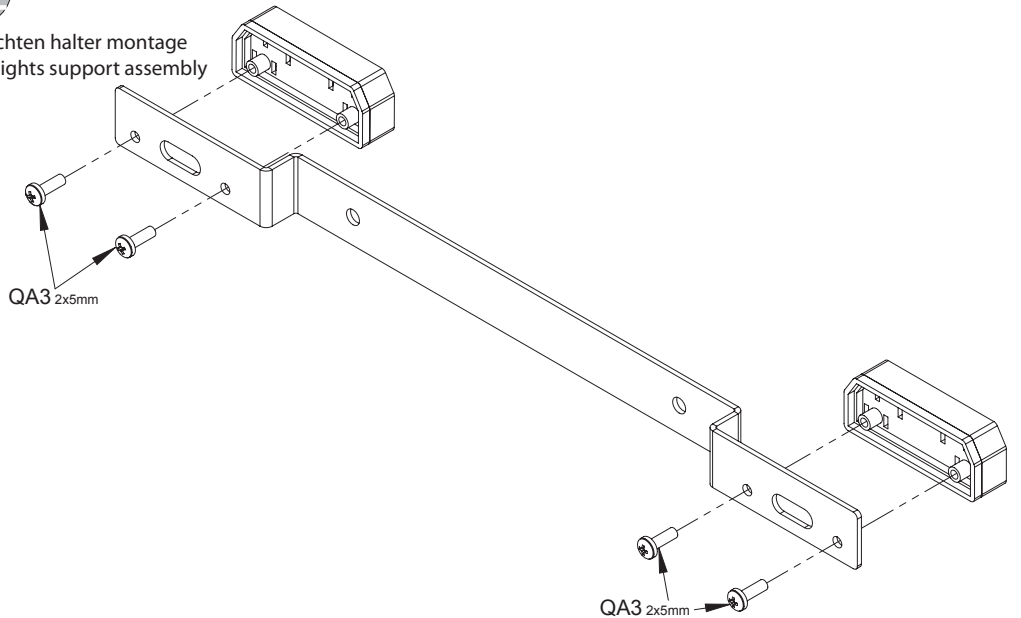
2x5 mm Screw
Schraube



QA3 x 4

12

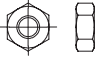
Rückleuchten halter montage
Rear taillights support assembly



QA3 2x5mm

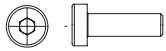
QA3 2x5mm

3 mm Nut Mutter



BC3 x 2

3x12 mm Screw Schraube

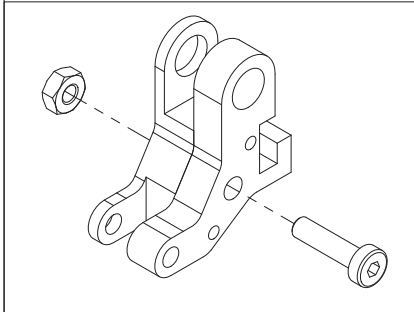
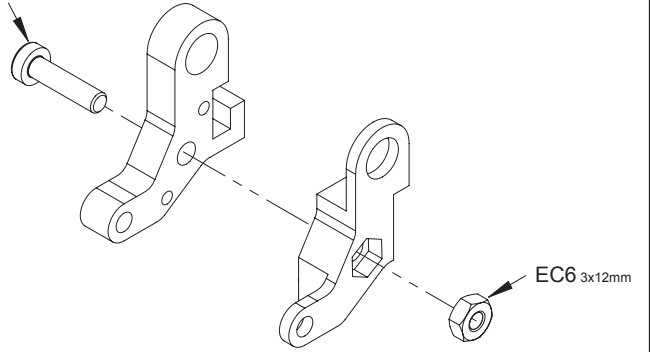


EC6 x 2

13 make left and right links und rechts anfertigen

Montage des Rampenhalters
Ramp support assembly

BC3 3mm



2x8 mm Screw Schraube



IA4 x 6

2x5 mm Screw Schraube



IA2 x 2

2 mm Nut Mutter



BA1 x 8

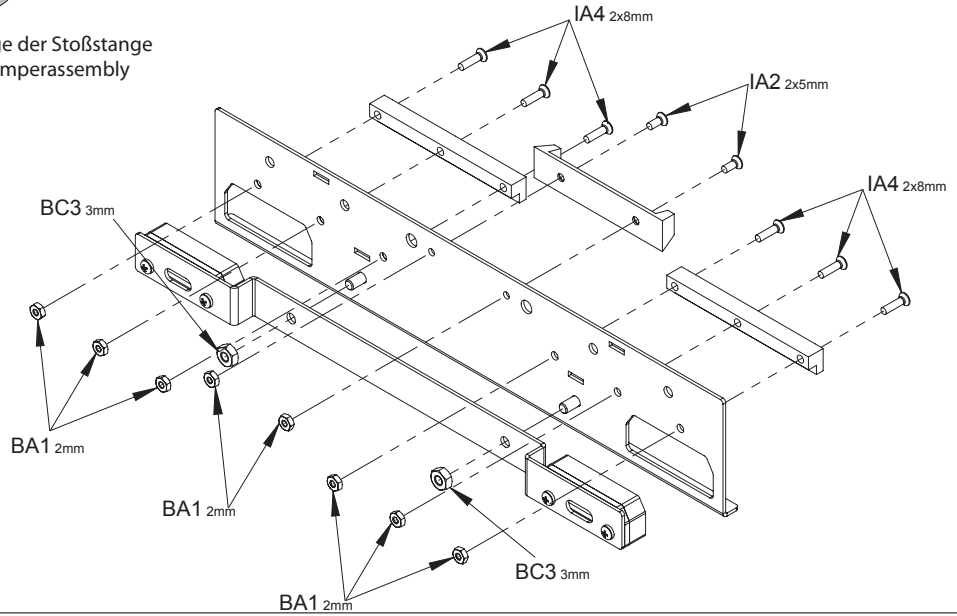
3 mm Nut Mutter



BC3 x 2

14

Montage der Stoßstange
Rear Bumper assembly

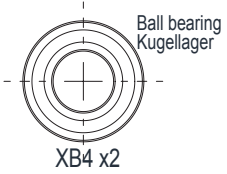
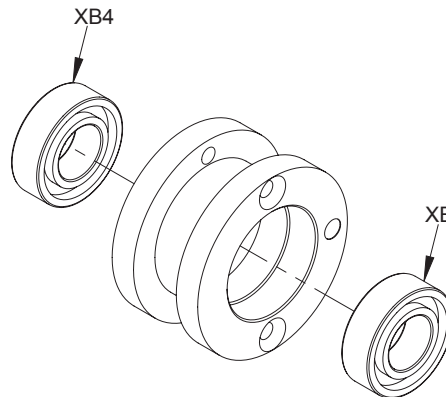


15

Montage des Drehlagers
pivot bearing assembly

XB4

XB4



Ball bearing Kugellager

XB4 x 2

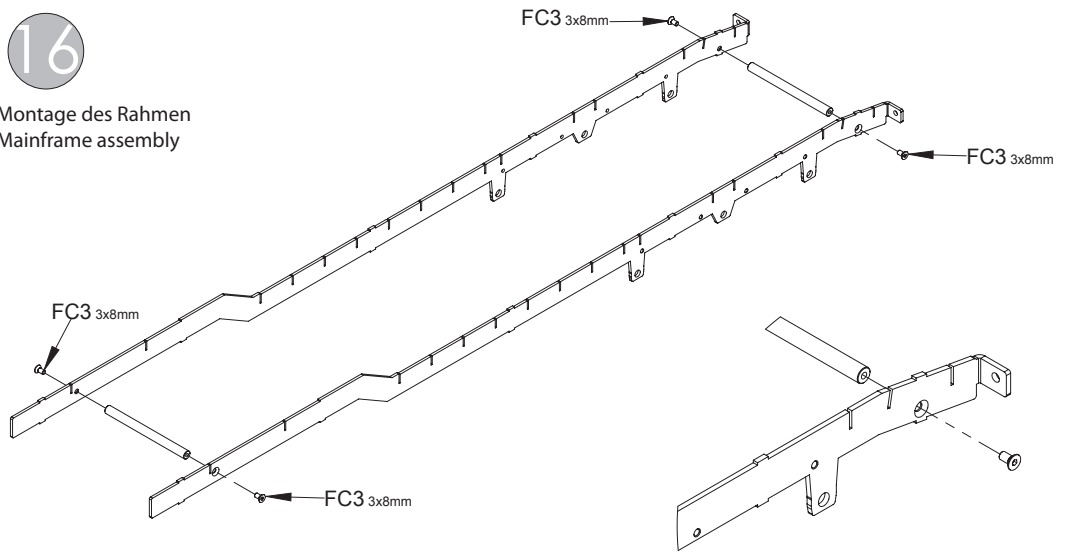
3x8 mm
Screw
Schraube



FC3 x 4

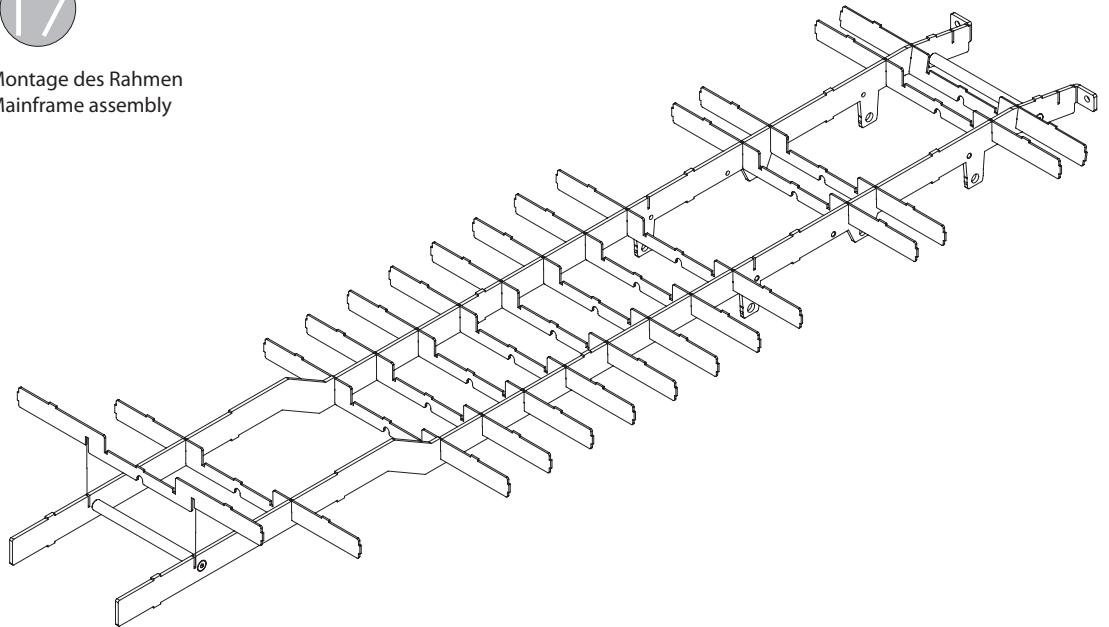
16

Montage des Rahmen
Mainframe assembly



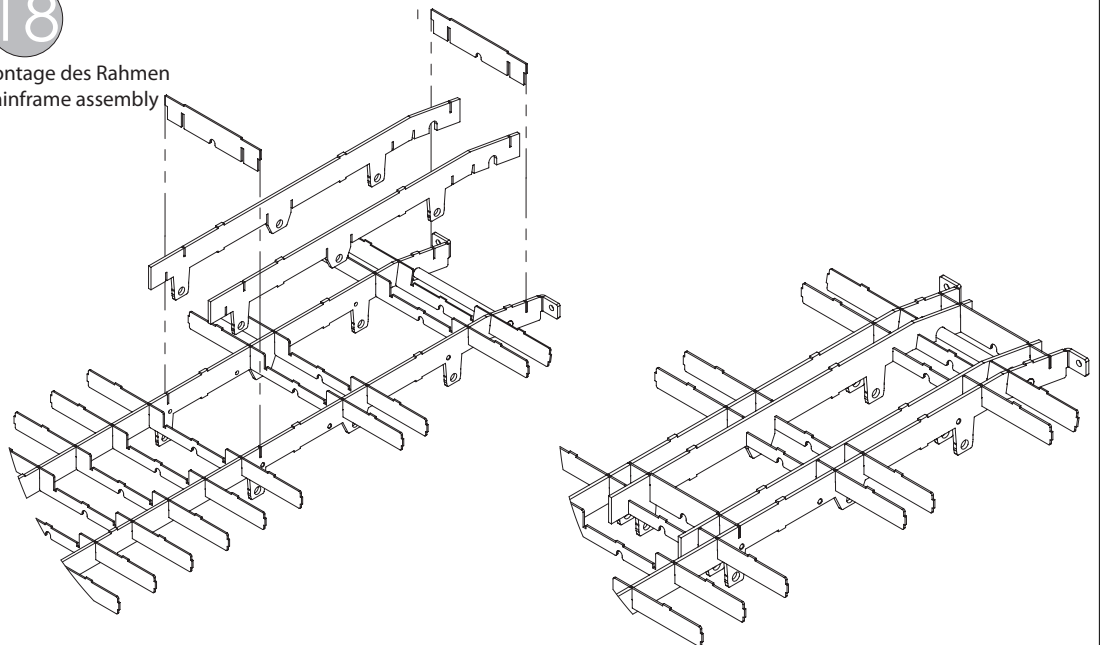
17

Montage des Rahmen
Mainframe assembly

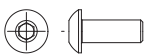


18

Montage des Rahmen
Mainframe assembly



3x8 mm Screw Schraube



GB5 x 10

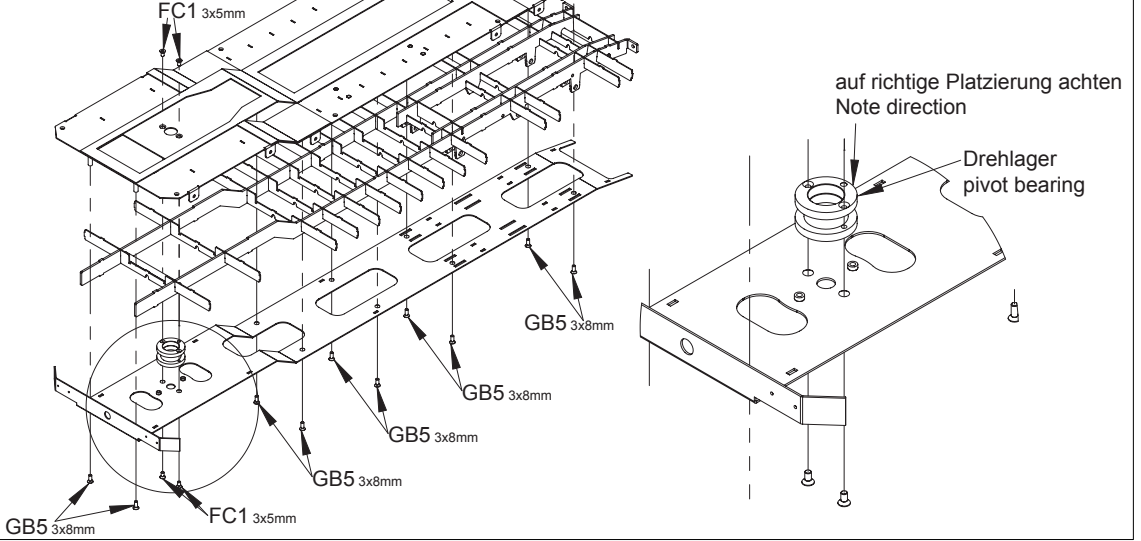
3x5 mm Screw Schraube



FC1 x 4

19

Rahmen montage
Mainframe assembly



3x8 mm Screw Schraube



FC3 x 4

3 mm Nut Mutter



BC3 x 4

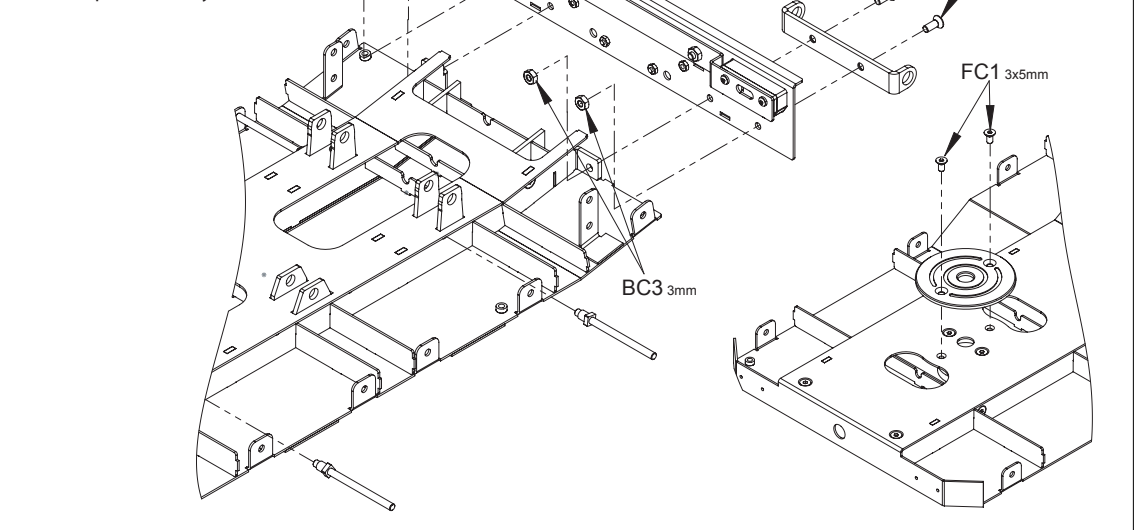
3x5 mm Screw Schraube



FC1 x 2

20

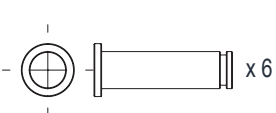
Montage Stoßstange
Rear bumper assembly



4 mm Snap ring Sicherungsring

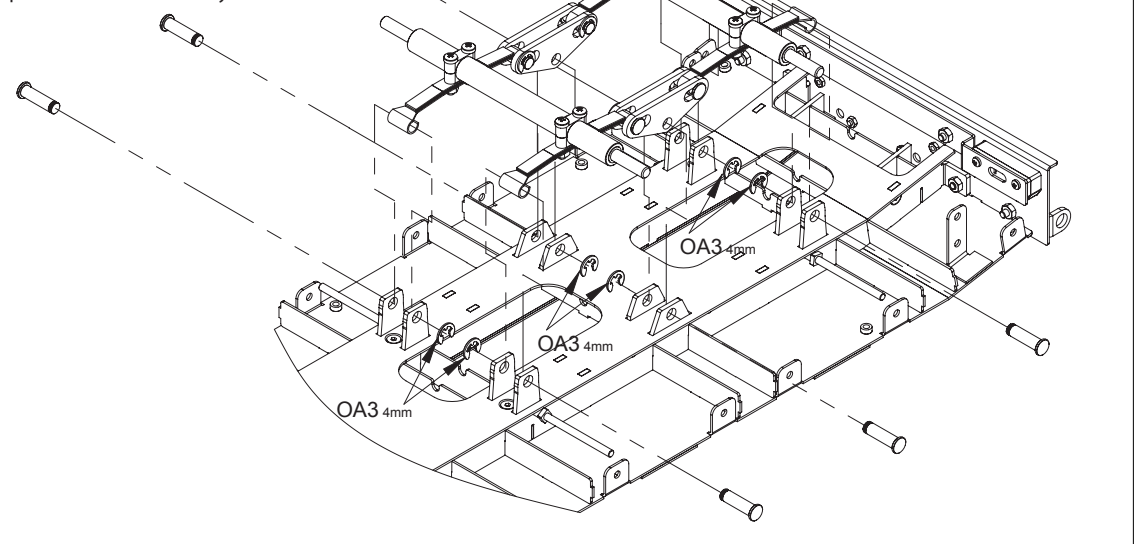


OA3 x 6



21

Montage Pendelachsaufhängung
pendulum axle assembly



3x4 mm Screw Schraube



DC1 x 4

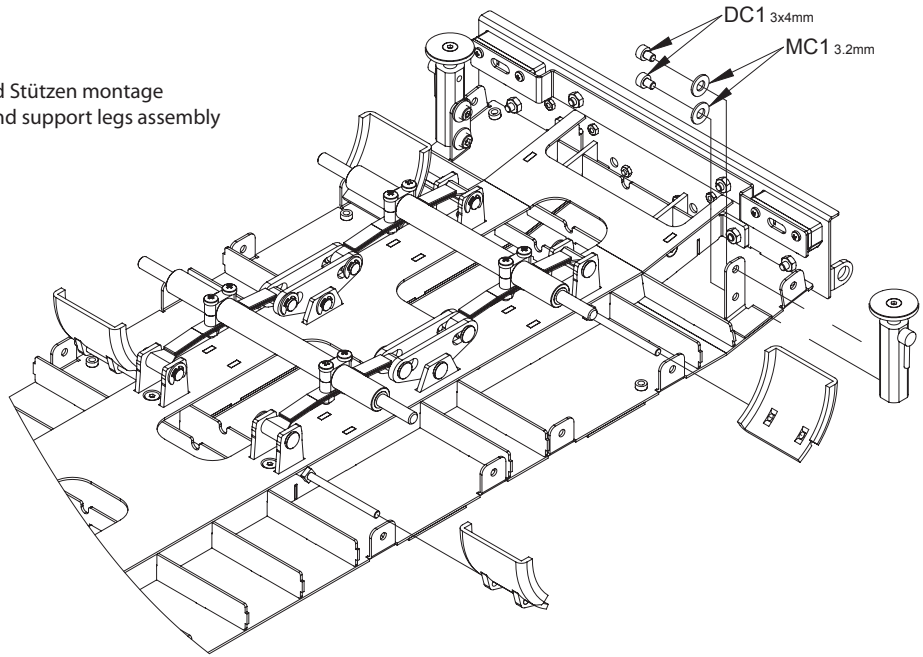
3.2 mm Washer Beilagscheibe



MC1 x 4

22

Kotflügel und Stützen montage
mudguard and support legs assembly



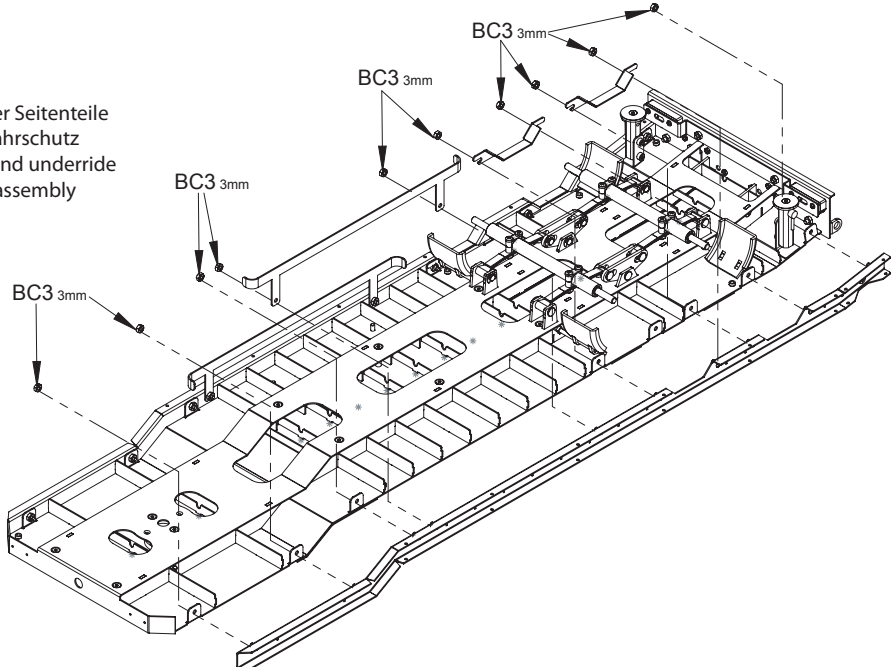
3 mm Nut Mutter



BC3 x 20

23

Montage der Seitenteile und Unterfahrerschutz
Sideframe and underride protection assembly



4 mm Snap ring Sicherungsring



OA3 x 4

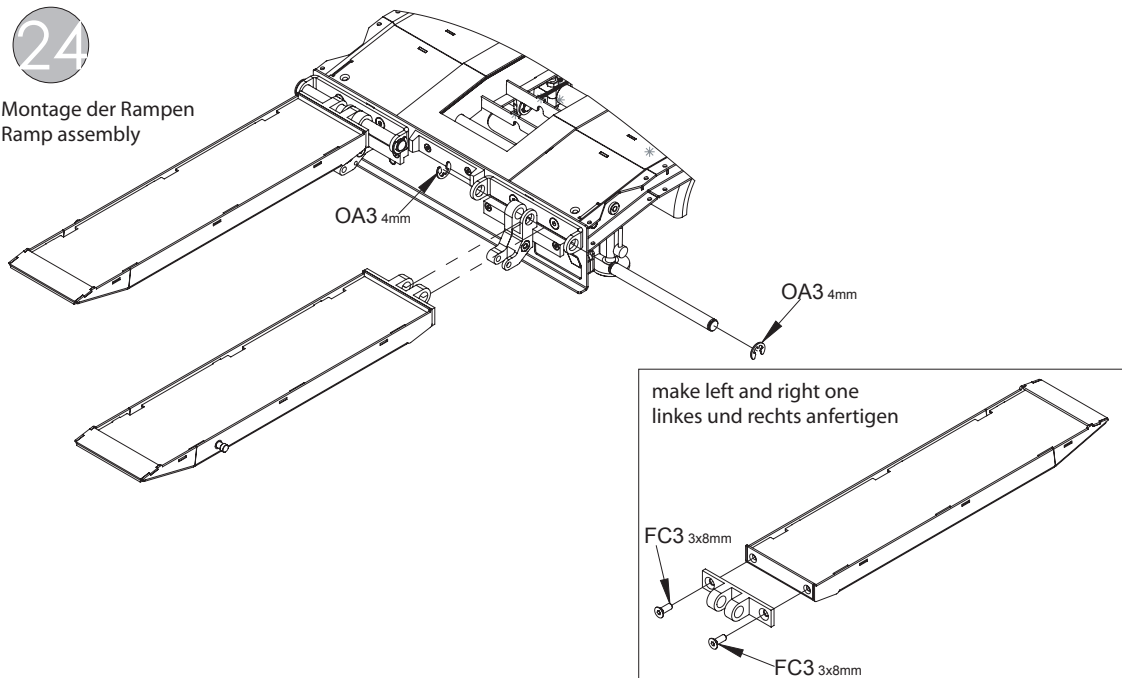
3x8 mm Screw Schraube



FC3 x 4

24

Montage der Rampen
Ramp assembly



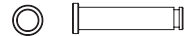
2.3 mm Snap ring
Sicherungs-
ring



OA1 x 4



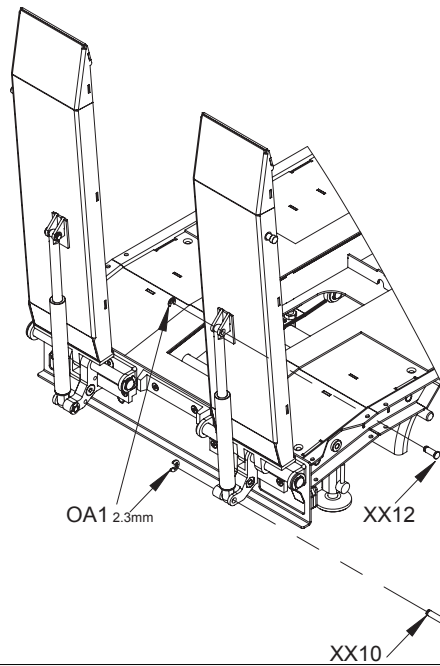
XX12 x 2



XX10 x 2

25

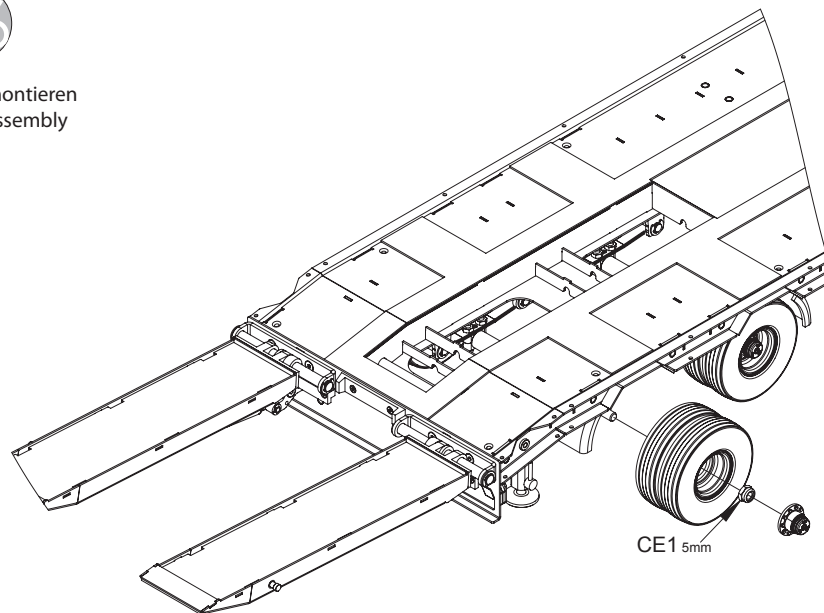
Rampen Zylinder anbringen
Rampcylinder attaching



5 mm Nut
Mutter
CE1 x 4

26

Reifen montieren
Wheel assembly



Apply fat to the
place shown by
this mark.

Auf die mit dieser Markierung
angegebenen Stellen Fett
auftragen.

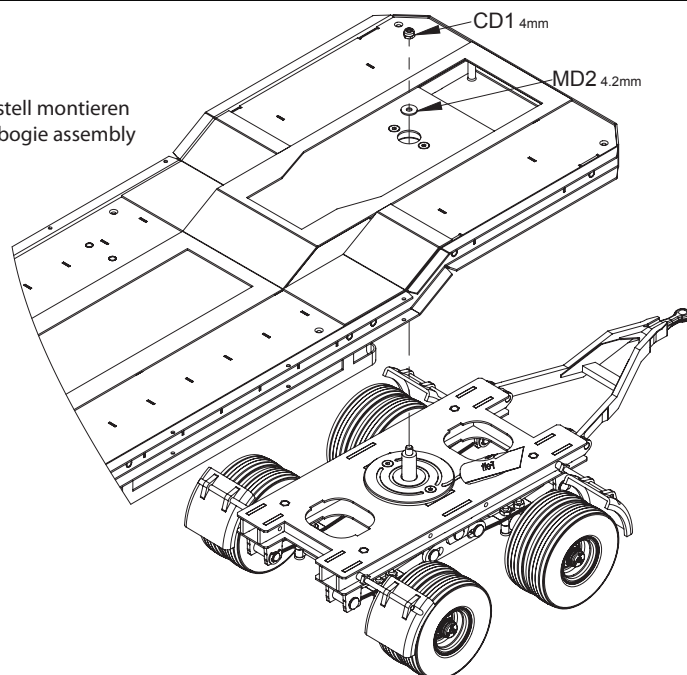
4 mm Nut
Mutter
CD1 x 1

4.2 mm Washer large
Beilagscheibe
groß


MD2 x 1

27

Rahmen und Drehgestell montieren
mainframe and pivotbogie assembly

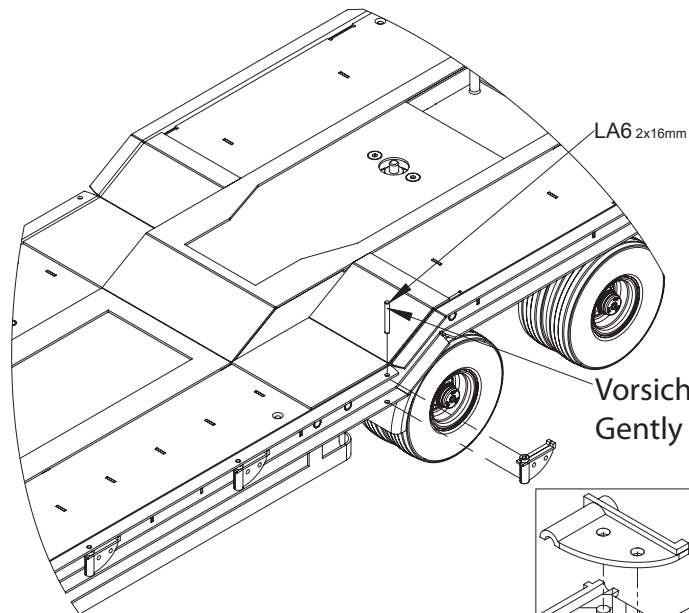


2x16 mm Parallel pin
Zylinderstift



LA6 x 16

28

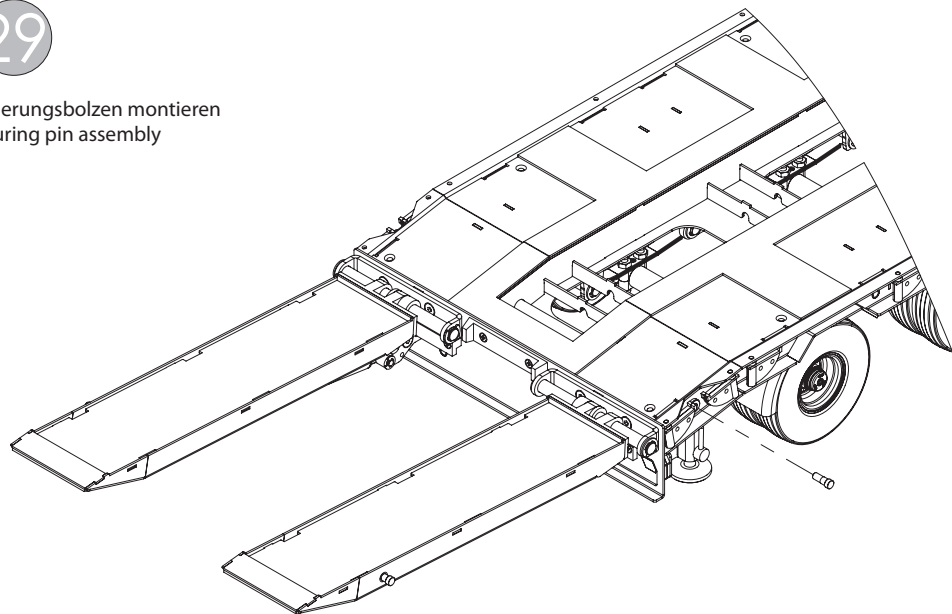


Vorsichtig einklopfen
Gently tap the pin



29

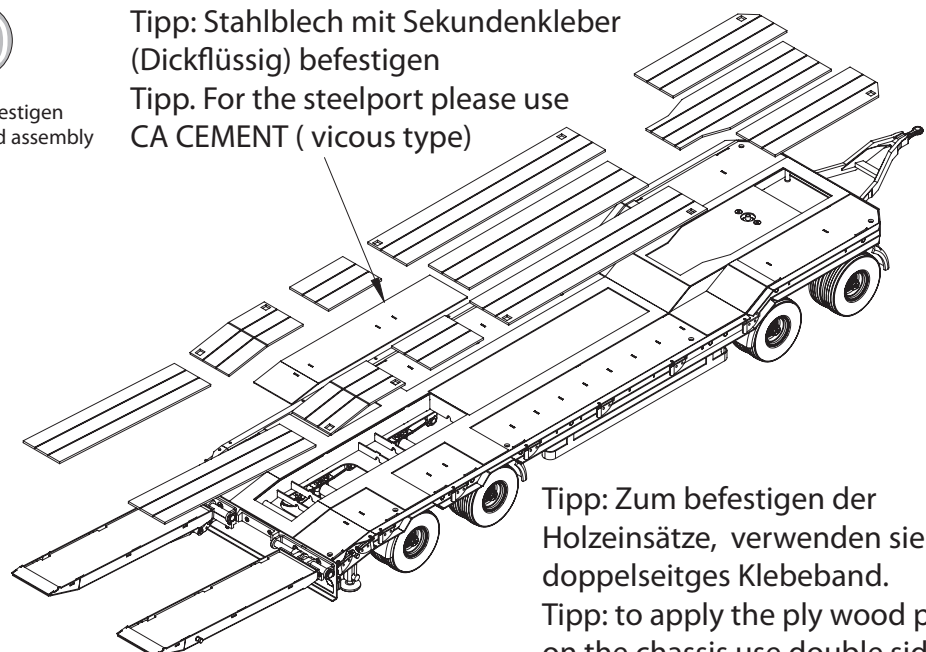
Sicherungsbolzen montieren
securing pin assembly



30

Holz befestigen
Ply wood assembly

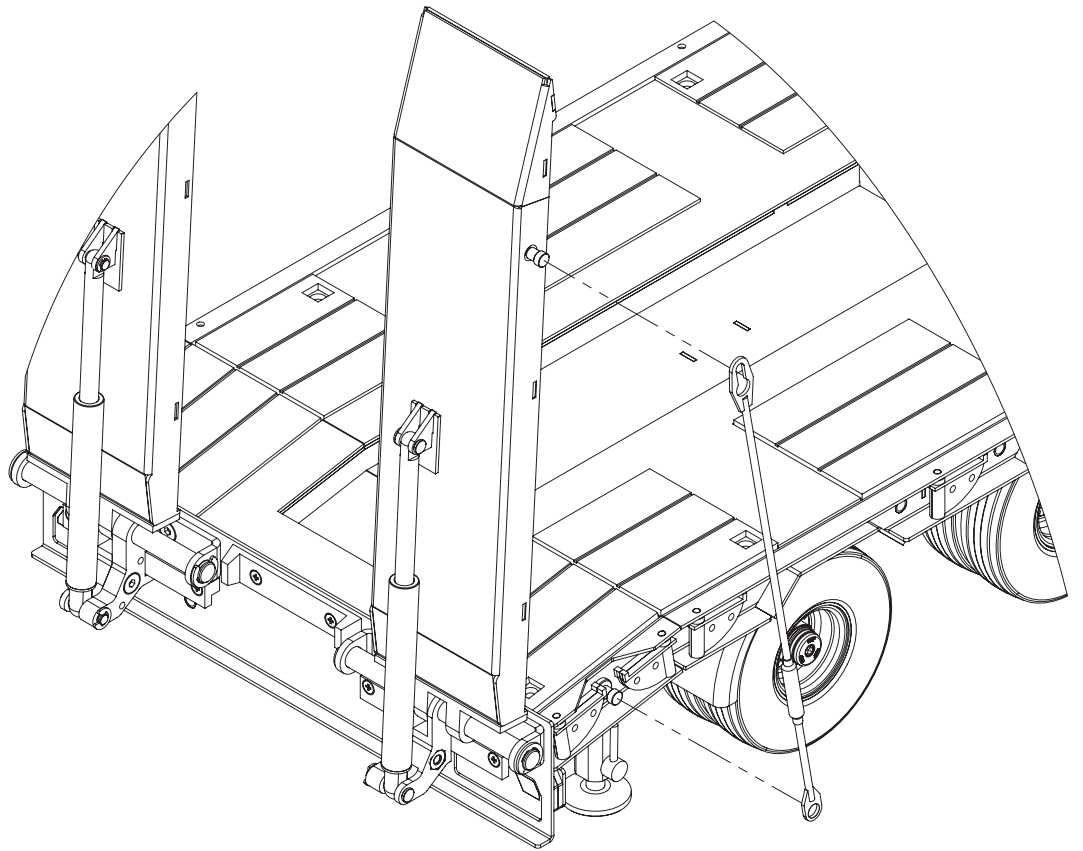
Tipp: Stahlblech mit Sekundenkleber
(Dickflüssig) befestigen
Tipp. For the steelpart please use
CA CEMENT (viscous type)



Tipp: Zum befestigen der
Holzeinsätze, verwenden sie
doppelseitiges Klebeband.
Tipp: to apply the ply wood plates
on the chassis use double sided tape

31

Anbringen der Rampen- Haltestangen
Retaining rod for ramp







3



1234567890 ABCDEFGHIJKLMNOPQRSTUVWXYZ



1234567890 ABCDEFGHIJKLMNOPQRSTUVWXYZ



Goldhofer

Goldhofer

Goldhofer

Goldhofer

1

Goldhofer

Goldhofer

4

Goldhofer Goldhofer Goldhofer
Goldhofer Goldhofer Goldhofer

2





TAMIYA-CARSON
Modellbau GmbH & Co. KG

Werkstraße 1 // D-90765 Fürth // www.carson-modelsport.com

03675 7333 343

Service-Hotline for Germany: Mo-Do 8.00-17.00 Uhr // Fr 8.00 -14.30 Uhr

Carson-Model Sport // Abt. Service // Mittlere Mutsch 9 // 96515 Sonnenberg

www.service.carson-modelsport.com