

MERCEDES-BENZ ACTROS 1851 GIGASPACE



1/14th SCALE R/C
TRACTOR TRUCK

1/14 電動RCビッグトラックシリーズ

トレーラーヘッド

メルセデス・ベンツ

アクトロス

1851ギガスペース

組み立てキット
ASSEMBLY KIT

★製品改良のためキットは
予告なく仕様を変更することがあります。

★Specifications are subject to change without notice.

★Technische Daten können im Zuge ohne Ankündigung verändert werden.

★Caractéristiques pouvant être modifiées sans information préalable.

TAMIYA, INC.



3-7 ONDAWARA, SURUGA-KU, SHIZUOKA 422-8610 JAPAN

MERCEDES-BENZ ACTROS 1851 GIGASPACE

●小学生や組立になれていない方は、保護者の方や模型にくわしい方にお手伝いをお願いしてください。

組み立てる前に用意する物 ITEMS REQUIRED ERFORDERLICHES ZUBEHÖR OUTILLAGE NECESSAIRE

《使用するプロポセットについて》

RCトレーラートラック用4チャンネル2サーボ 1ESC (FET アンプ) のプロポセットをご用意ください。また、4チャンネルプロポをお持ちの場合はバック付きESC (FETアンプ) を組み合わせて使用することができます。
★取り扱いについては、それぞれの説明書をご覧ください。
《走行用バッテリー・充電器》
このキットはタミヤ・バッテリー専用です。専用充電器とともにご用意ください。

RADIO CONTROL UNIT (NOT INCLUDED)

This R/C car performs three operations: forward/reverse running, steering and gear changing. For optimum enjoyment and performance it is recommended to use a 4-channel, 2-servo digital proportional R/C unit combined with an electronic speed controller with variable forward and reverse function.
★Refer to instruction manual included in R/C unit for safe use.

POWER SOURCE

This kit is designed to use a Tamiya Battery Pack. Charge battery according to manual.

FERNSTEUER-EINHEIT (NICHT ENTHALTEN)

Dieses R/C Auto hat drei Funktionsweisen: Vorwärts/Rückwärts-Fahren, Lenkung und Gangschaltung. Um den größten Spaß zu haben, wird eine 4-Kanal 2-Servo digital/proportional R/C Anlage zusammen mit einem elektronischen Fahrtregler mit variabler Vorwärts- und Rückwärts-Funktion empfohlen.
★Für sichere Anwendung die bei der R/C-Einheit beiliegende Anleitung beachten.

STROMQUELLE

Für diesen Bausatz benötigt man den Tamiya Akkupack. Den Akku gemäß Anweisung aufladen.

ENSEMBLE DE RADIOCOMMANDE (NON INCLUS DANS LE KIT)

Ce véhicule R/C peut effectuer: marche avant/arrière, direction et changement de vitesses. Pour des performances optimales, il est recommandé d'employer un ensemble de radiocommande 4 voies avec deux servos et un variateur de vitesse électronique marche avant/marche arrière variables.

★Se reporter aux instructions de l'ensemble de radiocommande pour une utilisation en toute sécurité.

BATTERIE DE PROPULSION

Le moteur qui équipe ce modèle peut être alimenté par un pack d'accus Tamiya. Charger la batterie selon les indications du manuel du chargeur.

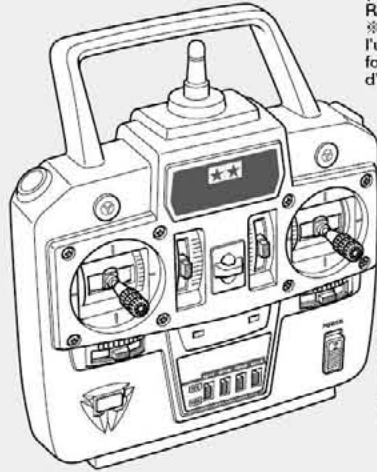
4チャンネルプロポ
(セルフニュートラル方式スティックタイプ)
4ch transmitter (self-neutral stick type)
4-Kanal Sender
(selbstneutralisierender Steuerknüppel)
Emetteur 4 voies
(retour au neutre)

※別売のTROP.11マルチファンクションコントロールユニット(MFC)を使用する場合は、タミヤ製プロポセットをお使いください。他のプロポセット(2.4GHzプロポを含む)では正常なコントロールができない場合があります。

※Please use the Tamiya (4YWD-2.4G) 4ch R/C system when installing separately available Item 56511 Multi-Function Control Unit (MFC). MFC functions cannot be normally operated with other R/C systems (including 2.4GHz).

※Bitte verwenden Sie das Tamiya (4YWD-2.4G) 4ch R/C system, wenn Sie den Artikel 56511 Multi-Funktions Control Unit (MFC) (separat erhältlich) installieren. MFC Funktion kann nicht mit anderen R/C systemen betrieben werden (einschl. 2.4GHz).

※Utiliser l'ensemble RC 4 voies Tamiya (4YWD-2.4G) pour installer l'unité de contrôle multi-fonctions MFC réf. 56511 optionnelle. Les fonctions de cette unité ne peuvent être activées normalement avec d'autres ensembles RC (y compris 2.4GHz).

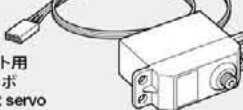


送信機用バッテリー
Batteries for transmitter
Batterien für den Sender
Piles pour l'émetteur

4チャンネル受信機
4ch receiver
4-Kanal Empfänger
Récepteur 4 voies



シフト用サーボ
Shift servo
Schalt servo
Servo de boîte de vitesse



ステアリング用サーボ
Steering servo
Lenkservo
Servo de direction



ESC (バック付)
Electronic speed controller
Elektronischer Fahrtregler
Variateur de vitesse électronique



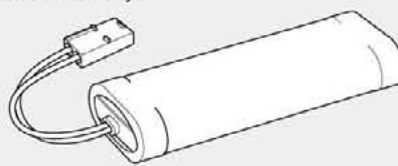
※TROP.11を使用する場合は不要です。

※ESC is not required when using Item 56511.

※Bei Anwendung von Artikel 56511 ist kein EFR erforderlich.

※Un variateur de vitesse n'est pas nécessaire si 56511 est employé.

タミヤ走行用バッテリー
Tamiya Battery Pack
Tamiya Akkupack
Pack d'accus Tamiya



専用充電器
Compatible Charger
 Geeignetes Ladegerät
 Chargeur compatible



《使用する塗料》 TAMIYA PAINT COLORS / TAMIYA-FARBEN / PEINTURES TAMIYA

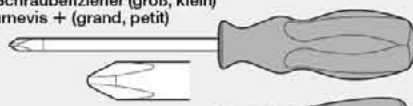
| | |
|--------------|---|
| TS-4 (XF-63) | ●ジャーマンガレイ / German grey / Deutsches Grau / Gris Panzer |
| TS-6 (XF-1) | ●マットブラック / Matt black / Matt Schwarz / Noir mat |
| TS-14 (X-1) | ●ブラック / Black / Schwarz / Noir |
| TS-17 | ●アルミシルバ / Gloss aluminum / Alu-Silber / Aluminium brillant |
| TS-29 (X-18) | ●セミグロスブラック / Semi gloss black / Seidenglanz Schwarz / Noir satiné |
| TS-68 | ●木甲板色 / Wooden deck tan / Holzdeck-Braun / Bois clair |
| TS-71 | ●スモーク / Smoke / Rauchfarben / Fumé |
| X-11 | ●クロームシルバ / Chrome silver / Chrom-Silber / Aluminium chrome |
| X-2 | ●ホワイト / White / Weiß / Blanc |
| X-26 | ●クリアーオレンジ / Clear orange / Klar-Orange / Orange translucide |
| XF-18 | ●ミディアムブルー / Medium blue / Mittelblau / Bleu moyen |

● 図中は箱絵ボディ色 (TS-17アルミシルバ) で指示してあります。ボディカラーは車のオーナーになった気分が好きで好きなカラーで塗装するのもよいでしょう。
This instruction manual shows TS-17 Gloss aluminum as body color. Paint body as you like using Tamiya paints.
Die Karosseriefarbe entspricht genau TS-17 Alu-Silber. Bemalen Sie die Karosserie nach eigenen Ideen mit TAMIYA-farben.
TS-17 Aluminium brillant a été choisie pour peindre la carrosserie. Peindre la carrosserie à son gré avec des peintures Tamiya.

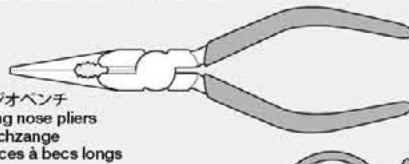


《用意する工具》 TOOLS RECOMMENDED / BENÖTIGTE WERKZEUGE / OUTILLAGE

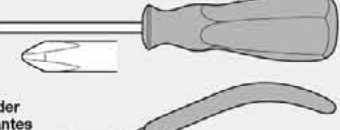
+ドライバー (大、小)
+ Screwdriver (large, small)
+ Schraubenzieher (groß, klein)
Tournevis + (grand, petit)



ラジオペンチ
Long nose pliers
Flachzange
Pincettes à bords longs



ニッパー
Side cutters
 Seitenschneider
 Pincettes coupantes



はさみ
Scissors
Schere
Ciseaux



ピンセット
Tweezers
Pinzette
Précettes



クラフトナイフ
Modeling knife
Modellbaumesser
Couteau de modéliste



プラスチックモデル用接着剤
Plastic cement
Plastikkleber
Colle plastique



ピンバイス (2mm、3mm)
Pin vise (2mm, 3mm)
Schraubstock (2mm, 3mm)
Outil à percer (2mm, 3mm)



瞬間接着剤 (タイヤ用)
Instant cement
Sekundenkleber
Colle rapide



合成ゴム系接着剤
Synthetic rubber cement
Synthetischer Kleber
Colle à base de caoutchouc synthétique



★この他に、ヤスリや柔らかい布があると便利です。
★File and soft cloth will also assist in construction.
★Hilfreich für den Zusammenbau können sein:
Feile, weiches Tuch.
★Des limes et un chiffon doux seront également utiles.
六角レンチ (1.5mm) / Hex wrench (1.5mm)
六角レンチ (1.5mm) / Clé Allen (1.5mm)





●組み立てる前に説明図を必ずお読みください。また、保護者の方もお読みください。



●小さなお子様のいる場所での作業はおやめください。小さな部品やビニール袋を口に入れたりする危険があります。



●小学生やうまく組み立てられない方は、保護者の方やRCカーに詳しい方にお手伝いをお願いしてください。



●工具で固い物を切らないでください。刃が折れるなどの危険があります。



●色を塗る時や、接着剤を使う場合は必ず窓を開けて換気に注意してください。



●組み立てる時はまわりに注意してください。また、工具を振り回すようなことはやめてください。

CAUTION

- Read carefully and fully understand the instructions before commencing assembly. A supervising adult should also read the instructions if a child assembles the model.
- When assembling this kit, tools including knives are used. Extra care should be taken to avoid personal injury.
- Read and follow the instructions supplied with paints and/or cement, if used (not included in kit).
- Keep out of reach of small children. Children must not be allowed to put any parts in their mouths, or pull vinyl bags over their heads.

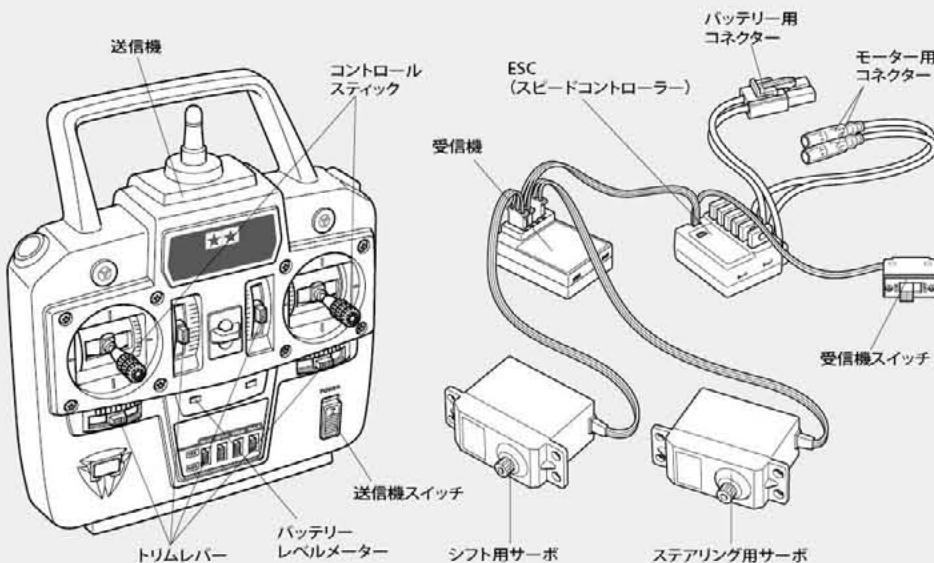
VORSICHT

- Bevor Sie mit dem Zusammenbau beginnen, sollten Sie alle Anweisungen gelesen und verstanden haben. Falls ein Kind das Modell zusammenbaut, sollte ein beaufsichtigender Erwachsener die Bauanleitung ebenfalls gelesen haben.
- Beim Zusammenbau dieses Bausatzes werden Werkzeuge einschließlich Messer verwendet. Zur Vermeidung von Verletzungen ist besondere Vorsicht angebracht.
- Wenn Sie Farben und/oder Kleber verwenden (nicht im Bausatz enthalten), beachten und befolgen Sie die dort beiliegenden Anweisungen.
- Bausatz von kleinen Kindern fernhalten. Kindern darf keine Möglichkeit gegeben werden, irgendwelche Teile in den Mund zu nehmen oder sich Plastiktüten über den Kopf zu ziehen.

PRECAUTIONS

- Bien lire et assimiler les instructions avant de commencer l'assemblage. La construction du modèle par un enfant doit s'effectuer sous la surveillance d'un adulte.
- L'assemblage de ce kit requiert de l'outillage, en particulier des couteaux de modélisme. Manier les outils avec précaution pour éviter toute blessure.
- Lire et suivre les instructions d'utilisation des peintures et ou de la colle, si utilisées (non incluses dans le kit).
- Garder hors de portée des enfants en bas âge. Ne pas laisser les enfants mettre en bouche ou sucer les pièces, ou passer un sachet vinyl sur la tête.

《4チャンネルプロポセット》4-CHANNEL R/C SYSTEM



《4チャンネルプロポの名称》

デジタル・プロポのRC装置は、送信機と受信機、サーボなどから成り立っています。さらにRCトレーラーでは、スピードコントロール用としてESC(スピードコントローラー)・バック付き)を使用します。

- 送信機=コントロールボックスとなるもので、ステアリングやスピードコントロール、シフトチェンジなどのスティック操作を電波信号に変えて発信します。
- コントロールスティック=車のステアリングやスピードコントロール、シフトチェンジにつながるサーボやアンプを動かす、車をコントロールします。
- トリムレバー=サーボのニュートラル位置をずらすための微調整用レバーです。ニュートラル位置は送受信機の電源ONでコントロールスティックにさわらない状態のサーボの停止位置です。
- バッテリーレベルメーター=送信機の電池の残量をチェックするためのメーターです。
- 受信機=送信機からの電波信号を受け、それをサーボとESCにつたえる装置です。
- ESC(スピードコントローラー)=受信機が受けたスピードコントロールの信号を走行用バッテリーの電流量をコントロールしてモーターに送る装置です。RCトレーラーでは、バックのスピードコントロールもできるバック付ESCを使用します。
- サーボ=受信機が受けた電波の信号を機械的な動きに変え、車のステアリングやシフトチェンジなどのコントロール部分を動かします。

《COMPOSITION OF 4 CHANNEL R/C UNIT》

A 4-channel R/C system consists of a transmitter, receiver, and servos. In addition, the model requires an electronic speed control with variable forward and reverse speed.

- Transmitter: Serves as a control box. Stick movements are transformed into radio wave signals which are transmitted through the antenna.
- Trim: Lever for adjusting central position of servo. Neutral position refers to the state in which the car is still, wheels are in proper direction and the control sticks are centered when the radio unit is switched on.
- Level indicator: Indicates battery level of a transmitter.
- Receiver: Accepts signals from the transmitter and converts them into pulses that operate the model's servo and speed control.
- Electronic speed controller: Accepts signals received from the receiver and controls the current going to the motor.
- Servo: Transforms signals received from the receiver into mechanical movements.

《ZUSAMMENSTELLUNG DER 4-KANAL R/C-EINHEIT》

Eine 4-Kanal R/C-Anlage besteht aus einem Sender, Empfänger und Servos. Zusätzlich benötigt das Modell einen variablen, elektronischen Vorwärts/Rückwärts-Fahrtregler.

- Sender: Hebelbewegungen werden in Funkwellen umgesetzt und geben über einen Empfänger Impulse an die im Auto eingebauten Servos.
- Trim: Hebel zum Einstellen der Mittelstellung eines Servos. Die Servos sind dann in Neutralstellung, wenn bei eingeschalteter Fernsteuerung und Steuerknüppeln in der Mittelstellung die Räder auf Geradeaus stehen und das Fahrzeug nicht losfährt.
- Spannungsanzeige: Zeigt den Ladezustand der Senderbatterien an.
- Empfänger: Der Empfänger nimmt die Signale des Senders auf und wandelt sie in Steuerimpulse für das Servo und den Fahrtregler um.
- Elektronischer Fahrtregler: Erhält Steuersignale vom Empfänger und regelt den zum Motor fließenden Strom.
- Servo: Wandelt die vom Empfänger kommenden Signale in mechanische Bewegung um.

《COMPOSITION D'UN ENSEMBLE R/C 4 VOIES》

Un ensemble R/C 4 voies comprend un émetteur, un récepteur et des servos. En plus, ce modèle nécessite l'utilisation d'un variateur de vitesse électronique avec marche avant et arrière variables.

- Emetteur: Il sert de "boîte de commande", les mouvements des manches génèrent des signaux diffusés par l'antenne.
- Trim: dispositif permettant d'ajuster le neutre d'un servo. La position servos au neutre signifie que, radiocommande en marche, le véhicule est à l'arrêt, les roues en position de déplacement en ligne droite et que les manches de commande de l'émetteur sont centrés.
- Niveau de charge: indique le niveau de charge des accus de l'émetteur.
- Récepteur: Capte les signaux de l'émetteur, les convertit en impulsions et contrôle les mouvements du(des) servo(s) et le variateur électronique.
- Variateur électronique de vitesse: Reçoit un signal du récepteur et régule la quantité de courant alimentant le moteur.
- Servo: Convertit les signaux émanant du récepteur en mouvements mécaniques.



★お買い求めの際、また組立ての前には必ず内容をお確かめください。万一不良品、不足品などありました場合には、お買い求めの販売店にご相談ください。

★小さなビス、ナット類が多く、よく似た形の部品もあります。図をよく見てゆくり確実に組んでください。金具部品は少し多目に入っています。予備として使ってください。

このマークはグリスを塗る部分に指示しました。必ず、グリスアップして、組みこんでください

★Study the instructions thoroughly before assembly.
★There are many small screws, nuts and similar parts. Assemble them carefully referring to the drawings. To prevent trouble and finish the model with good performance, it is necessary to assemble each step exactly as shown.

Apply grease to the places shown by this mark. Apply grease first, then assemble.

★Vor Baubeginn die Bauanleitung genau durchlesen.
★Viele kleine Schrauben und Muttern etc. müssen genau der Anleitung nach eingebaut werden. Exaktes Bauen bringt ein gutes Modell mit bester Leistung.

Stellen mit diesem Zeichen erst fetten, dann zusammenbauen.

★Assimilez les instructions parfaitement avant l'assemblage.
★Il y a beaucoup de petites vis, d'écrous et de pièces similaires. Les assembler soigneusement en se référant aux dessins. Pour éviter les erreurs suivre les stades du montage dans l'ordre indiqué.

Graisser les endroits indiqués par ce symbole. Graisser d'abord, assembler ensuite.

A 1~8

1

Checking R/C equipment

- 1 Install batteries.
- 2 Connect charged battery.
- 3 Switch on.
- 4 Switch on.
- 5 Trims in neutral.
- 6 Keep sticks in neutral.
- 7 Servo in neutral position.

Kontrolle der R/C-Ausrüstung

- 1 Batterien einlegen.
- 2 Voll aufgeladenen Akku verbinden.
- 3 Schalter ein.
- 4 Schalter ein.
- 5 Trimmhebel neutral stellen.
- 6 Hebel in Mittelstellung.
- 7 Dies ist die Neutralstellung des Servos.

Vérification de l'équipement R/C

- 1 Mettre en place les piles.
- 2 Charger complètement la batterie.
- 3 Mettre en marche.
- 4 Mettre en marche.
- 5 Placer les trims au neutre.
- 6 Mettre les manches au neutre.
- 7 Le servo au neutre.

※の部品はキットには含まれていません。
Parts marked ※ are not in kit.
Teile mit ※ sind im Bausatz nicht enthalten.
Les pièces marquées ※ ne sont pas incluses dans le kit.

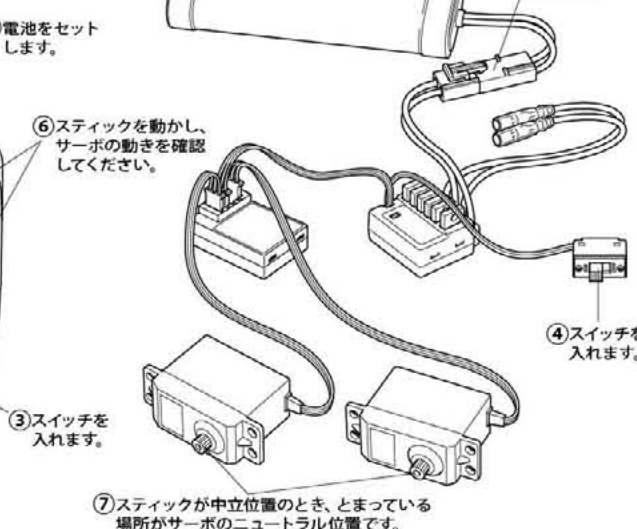
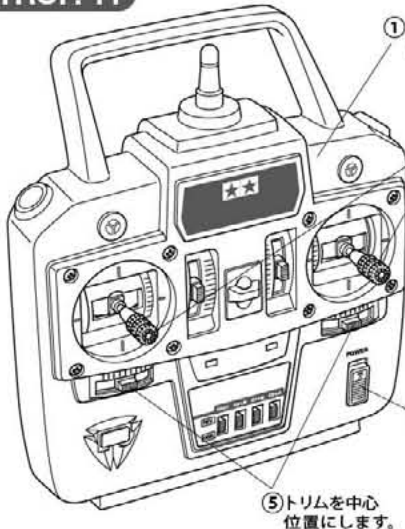
- BA18 3mmナット
Nut
Mutter
Ecrou
- BA19 2mmナット
Nut
Mutter
Ecrou
- BA25 5mmビローボール
Ball connector
Kugelkopf
Connecteur à rotule
- BA26 4mmビローボール
Ball connector
Kugelkopf
Connecteur à rotule

1

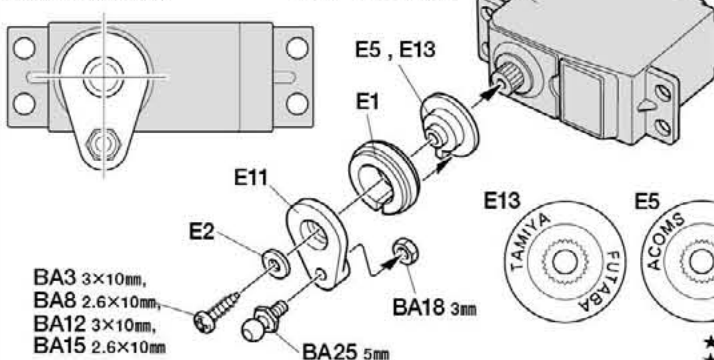
《ラジオコントロールメカのチェック》 Checking R/C equipment Überprüfen der R/C-Anlage Vérification de l'équipement R/C

★番号の順にチェックし、必ずサーボのニュートラルを確認して組み立ててください。
★Make sure the servo is at neutral prior to assembly.
★Servo vor dem Einbau in neutrale Stellung bringen.
★S'assurer que le servo est au neutre avant assemblage.

TROP. 11



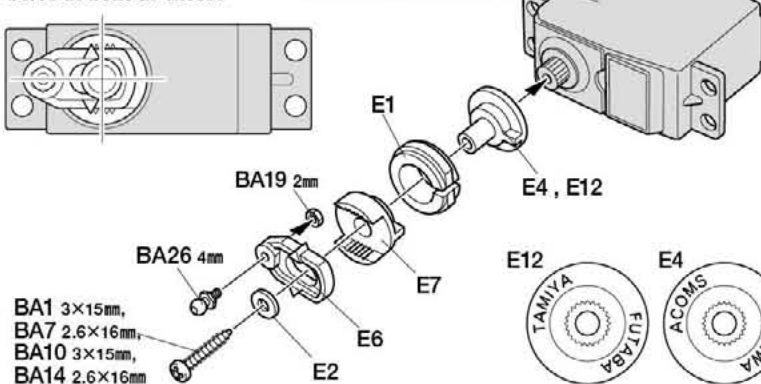
《ステアリングサーボ》 Steering servo Lenkservo Servo de direction



- BA3 3×10mm丸ビス
Screw
Schraube
Vis
- BA8 2.6×10mm/バインドビス
Screw
Schraube
Vis
- BA12 3×10mmタッピングビス
Tapping screw
Schneidschraube
Vis taraudeuse
- BA15 2.6×10mmタッピングビス
Tapping screw
Schneidschraube
Vis taraudeuse

★使用するサーボに合わせて取り付けてください。
★Match part with servo.
★Den zum Servo passenden Sockel aussuchen.
★Utiliser une pièce adaptée au servo.

《シフトサーボ》 Shift servo Schalt servo Servo de boîte de vitesse



- BA1 3×15mm丸ビス
Screw
Schraube
Vis
- BA7 2.6×16mm丸ビス
Screw
Schraube
Vis
- BA10 3×15mmタッピングビス
Tapping screw
Schneidschraube
Vis taraudeuse
- BA14 2.6×16mmタッピングビス
Tapping screw
Schneidschraube
Vis taraudeuse

このマークはネジロック剤を塗る部分に指示しました。少量をつまようじ等で塗って組み立ててください。
Apply a small amount of Gel Type Thread Lock to the sections shown by this mark using tools such as toothpicks.
Auf die mit dieser Markierung gekennzeichneten Bereiche mit einem Hilfswerkzeug wie etwa einem Zahnstocher eine geringe Menge Gelförmige Schraubensicherung auftragen.
Appliquer du frein-fillet type gel sur les zones repères par cette icône.

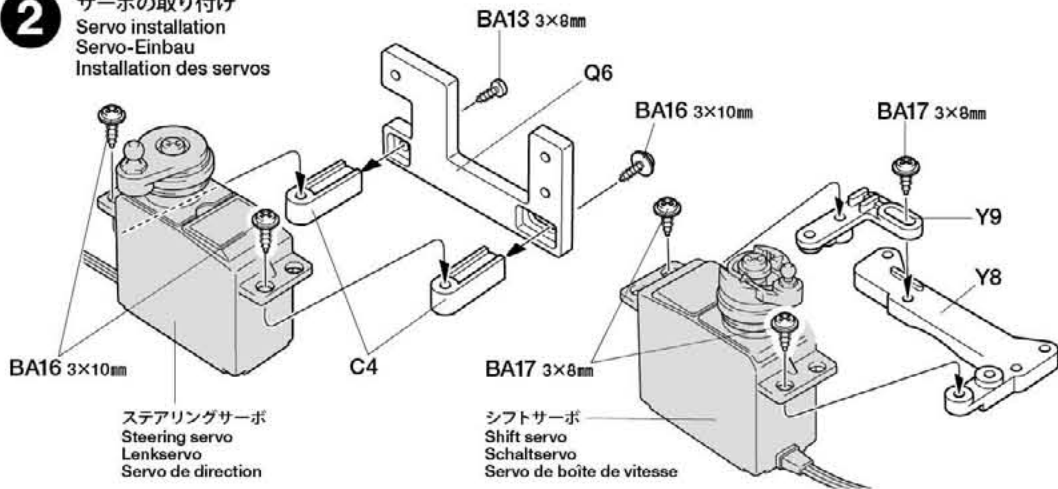


2

- BA13 x1 3×8mm タッピングビス
Tapping screw
Schneidschraube
Vis taraudeuse
- BA16 x3 3×10mm フランジタッピングビス
Flange tapping screw
Kragenschraube
Vis taraudeuse à flasque
- BA17 x3 3×8mm フランジタッピングビス
Flange tapping screw
Kragenschraube
Vis taraudeuse à flasque

2

サーボの取り付け
Servo installation
Servo-Einbau
Installation des servos

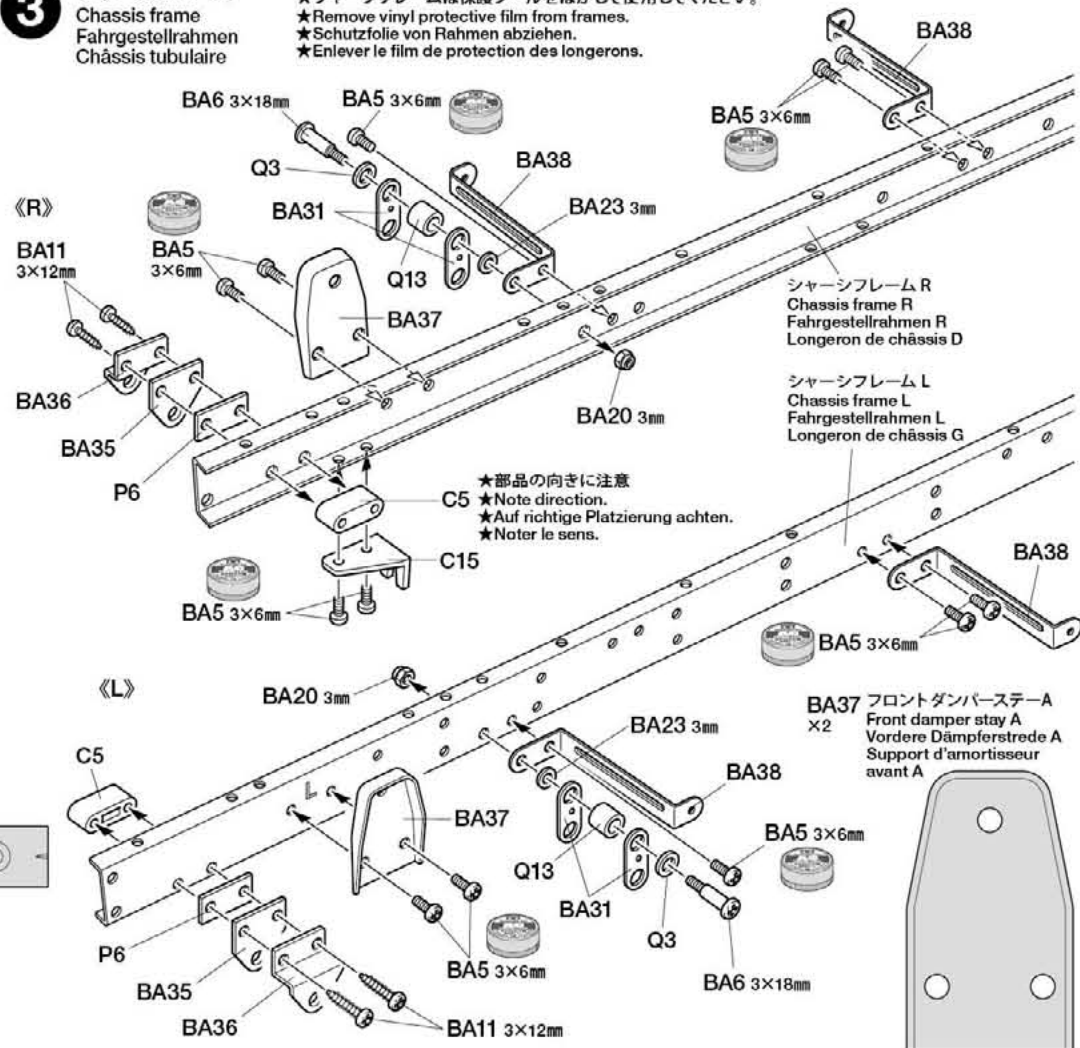
**3**

- BA5 x12 3×6mm 丸ビス
Screw
Schraube
Vis
- BA6 x2 3×18mm 段付ビス
Step screw
Paßschraube
Vis décollétée
- BA11 x4 3×12mm タッピングビス
Tapping screw
Schneidschraube
Vis taraudeuse
- BA20 x2 3mm ロックナット (薄)
Lock nut (thin)
Sicherungsmutter (dünn)
Ecrou de blocage (fin)
- BA23 x2 3mm ワッシャー
Washer
Beilagscheibe
Rondelle
- BA31 x4 シャックル
Shackle
Federbügel
Support de lames
- BA35 x2 フロントサステーA
Front suspension stay A
Vordere Aufhängungsstrebe A
Support de suspension avant A
- BA36 x2 フロントサステーB
Front suspension stay B
Vordere Aufhängungsstrebe B
Support de suspension avant B

3

シャーシフレーム
Chassis frame
Fahrgestellrahmen
Châssis tubulaire

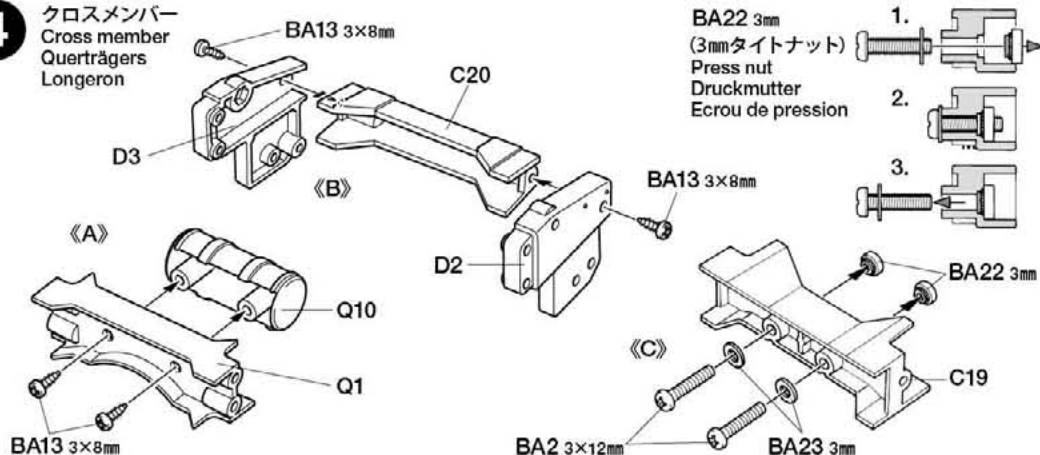
- ★シャーシフレームは保護シールをはがして使用してください。
- ★Remove vinyl protective film from frames.
- ★Schutzfolie von Rahmen abziehen.
- ★Enlever le film de protection des longerons.

**4**

- BA2 x2 3×12mm 丸ビス
Screw
Schraube
Vis
- BA13 x4 3×8mm タッピングビス
Tapping screw
Schneidschraube
Vis taraudeuse
- BA22 x2 3mm タイトナット
Press nut
Druckmutter
Ecrou de pression
- BA23 x2 3mm ワッシャー
Washer
Beilagscheibe
Rondelle

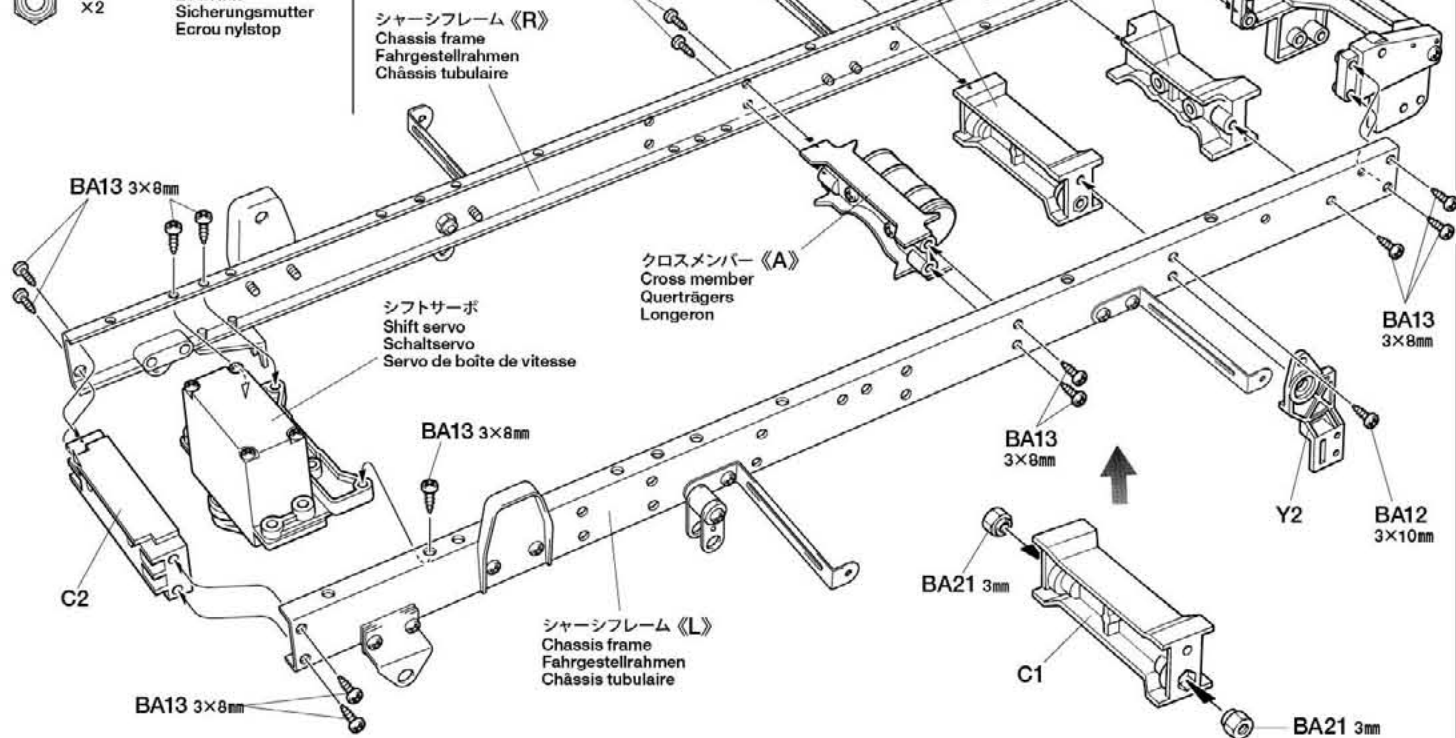
4

クロスメンバー
Cross member
Querträgers
Longeron



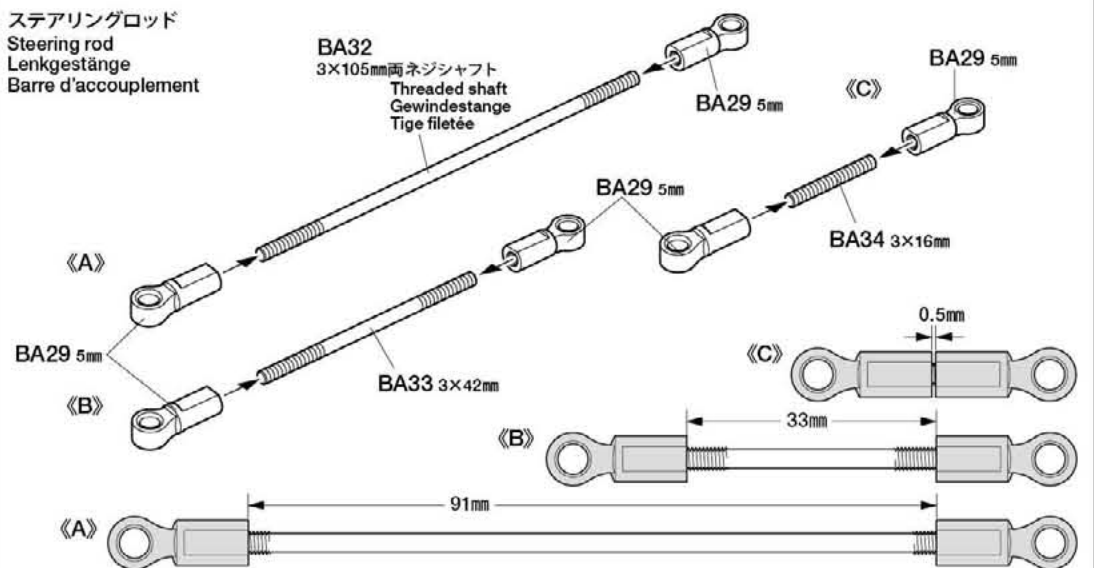
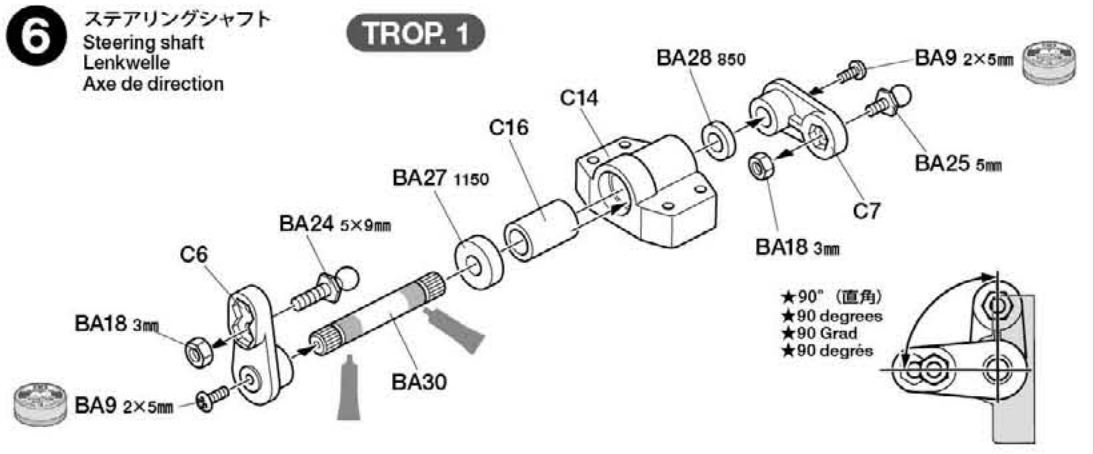
5

- BA12 ×2 3×10mm タッピングビス
Tapping screw
Schneidschraube
Vis taraudeuse
- BA13 ×17 3×8mm タッピングビス
Tapping screw
Schneidschraube
Vis taraudeuse
- BA21 ×2 3mm ロックナット
Lock nut
Sicherungsmutter
Ecrou nylonstop



6

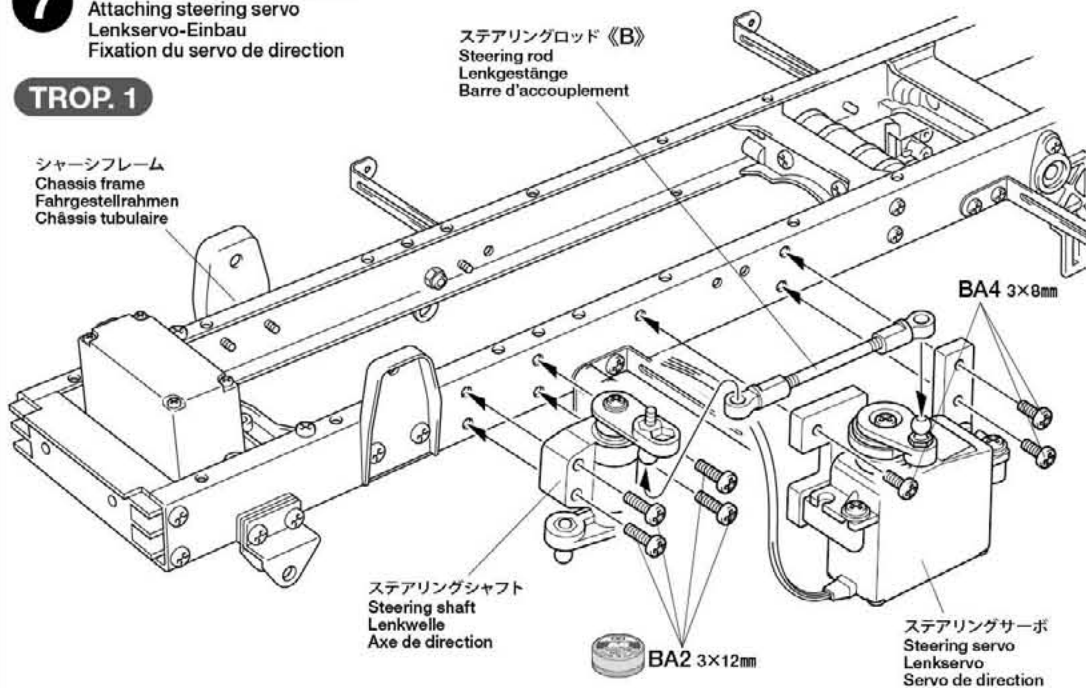
- BA9 ×2 2×5mm トラス丸ビス
Screw
Schraube
Vis
- BA18 ×2 3mm ナット
Nut
Mutter
Ecrou
- BA24 ×1 5×9mm ビローボール
Ball connector
Kugelkopf
Connecteur à rotule
- BA25 ×1 5mm ビローボール
Ball connector
Kugelkopf
Connecteur à rotule
- BA27 ×1 1150メタル
Metal bearing
Metall-Lager
Palier en métal
- BA28 ×1 850メタル
Metal bearing
Metall-Lager
Palier en métal
- BA29 ×6 5mm アジャスター
Adjuster
Einstellstück
Chape à rotule
- BA30 ×1 ステアリングシャフト
Steering shaft
Lenkwelle
Axe de direction
- BA33 ×1 3×42mm 両ネジシャフト
Threaded shaft
Gewindestange
Tige filetée
- BA34 ×1 3×16mm ネジシャフト
Threaded shaft
Gewindestange
Tige filetée



7

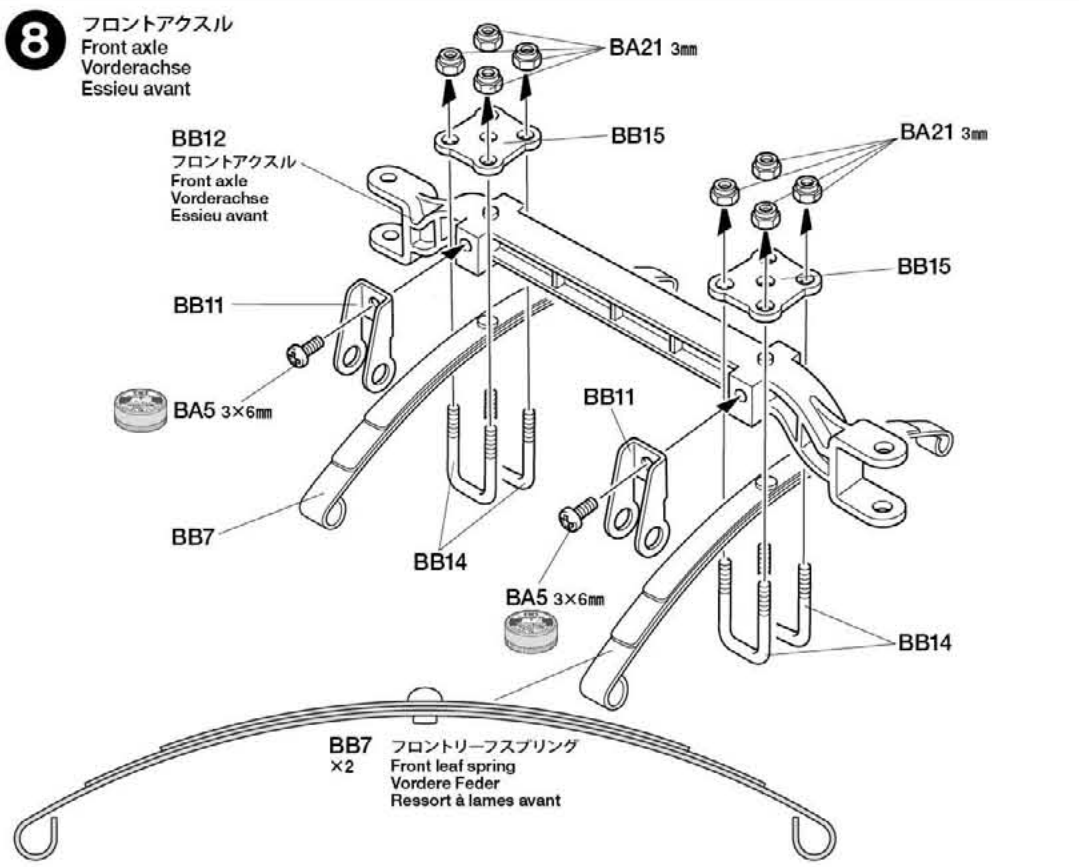
- 3×12mm丸ビス
Screw
Schraube
Vis
BA2 ×4
- 3×8mm丸ビス
Screw
Schraube
Vis
BA4 ×3

7 ステアリングサーボの取り付け
Attaching steering servo
Lenkservo-Einbau
Fixation du servo de direction

TROP. 1**B 8~11****8**

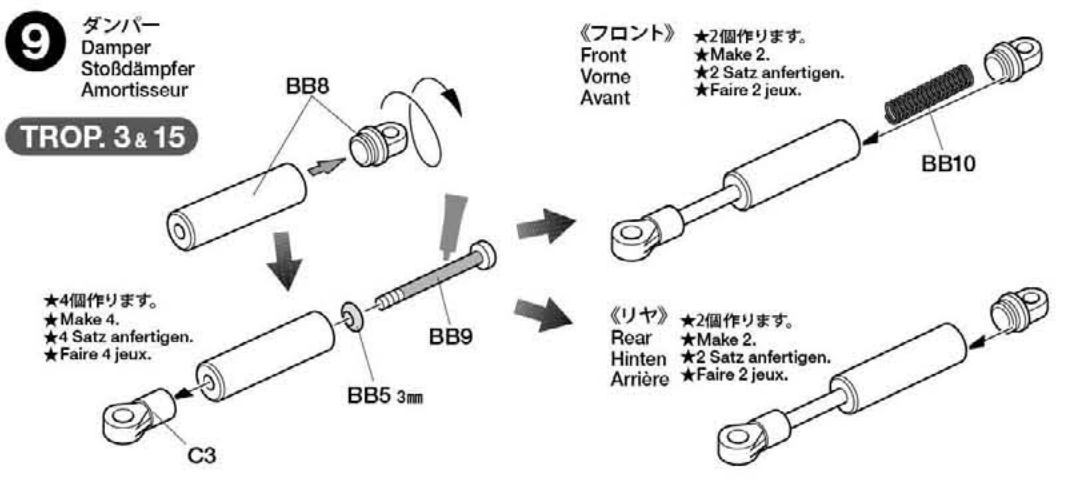
- 3×6mm丸ビス
Screw
Schraube
Vis
BA5 ×2
- 3mmロックナット
Lock nut
Sicherungsmutter
Ecrou nylonstop
BA21 ×8
- BB11 ×2
フロントダンパーステーB
Front damper stay B
Vordere Dämpferstrebe B
Support d'amortisseur avant B
- BB14 ×4
Uボルト
U-Bolt
U-Bolzen
Boulon en U
- BB15 ×2
リーフスペーサー
Spring seat
Federsitz
Assise de ressort

8 フロントアクスル
Front axle
Vorderachse
Essieu avant

**9**

- 3mmOリング (黒)
O-ring (black)
O-Ring (schwarz)
Joint torique (noir)
BB5 ×4
- BB8 ×4
ダンパーシリンダー
Damper cylinder
Dämpfer-Zylinder
Corps d'amortisseur
- BB9 ×4
ダンパーシャフト
Damper shaft
Dämpferstange
Axe d'amortisseur
- BB10 ×2
ダンパースプリング
Damper spring
Dämpfer-Feder
Resort d'amortisseur

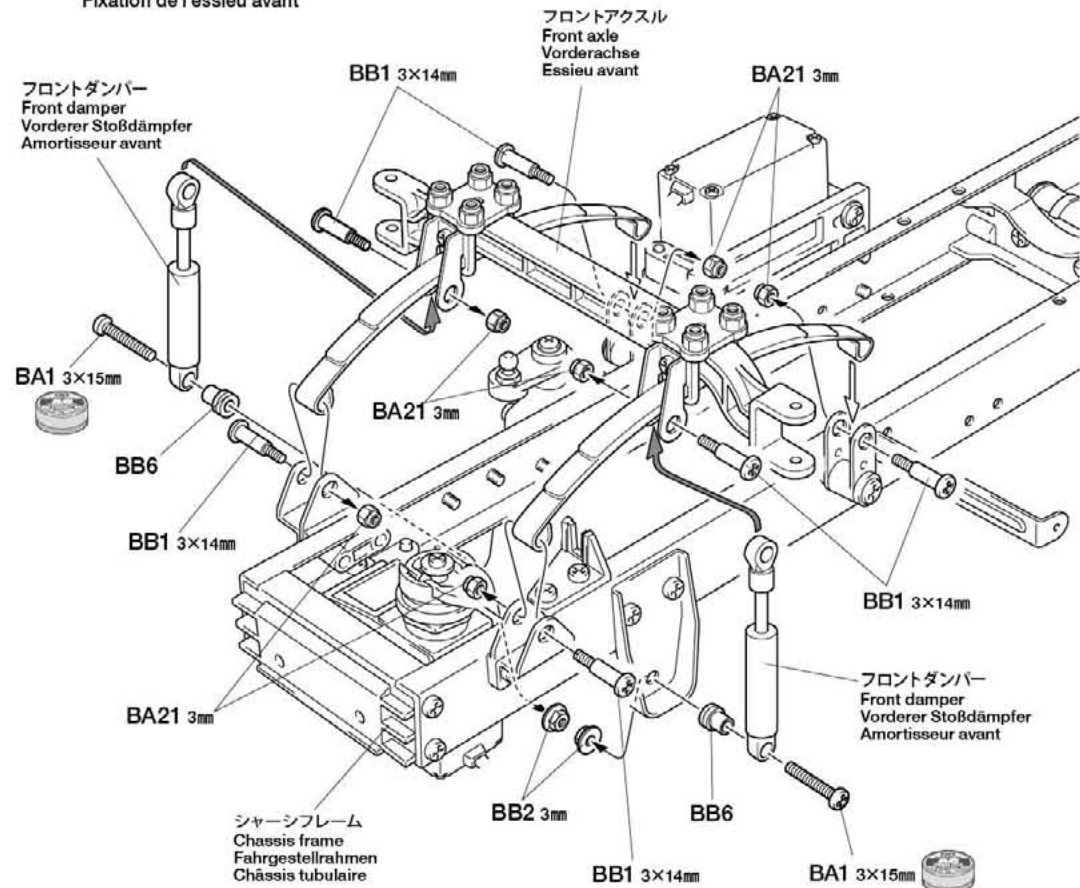
9 ダンパー
Damper
Stoßdämpfer
Amortisseur

TROP. 3 & 15

10

- BA1 ×2 3×15mm丸ビス
Screw
Schraube
Vis
- BB1 ×6 3×14mm段付ビス
Step screw
Paßschraube
Vis décollétée
- BA21 ×6 3mmロックナット
Lock nut
Sicherungsmutter
Ecrou nylstop
- BB2 ×2 3mmフランジナット
Flange nut
Kragenmutter
Ecrou à flasque
- BB6 2 ダンパーカラー
Damper collar
Dämpferkragen
Collier d'amortisseur

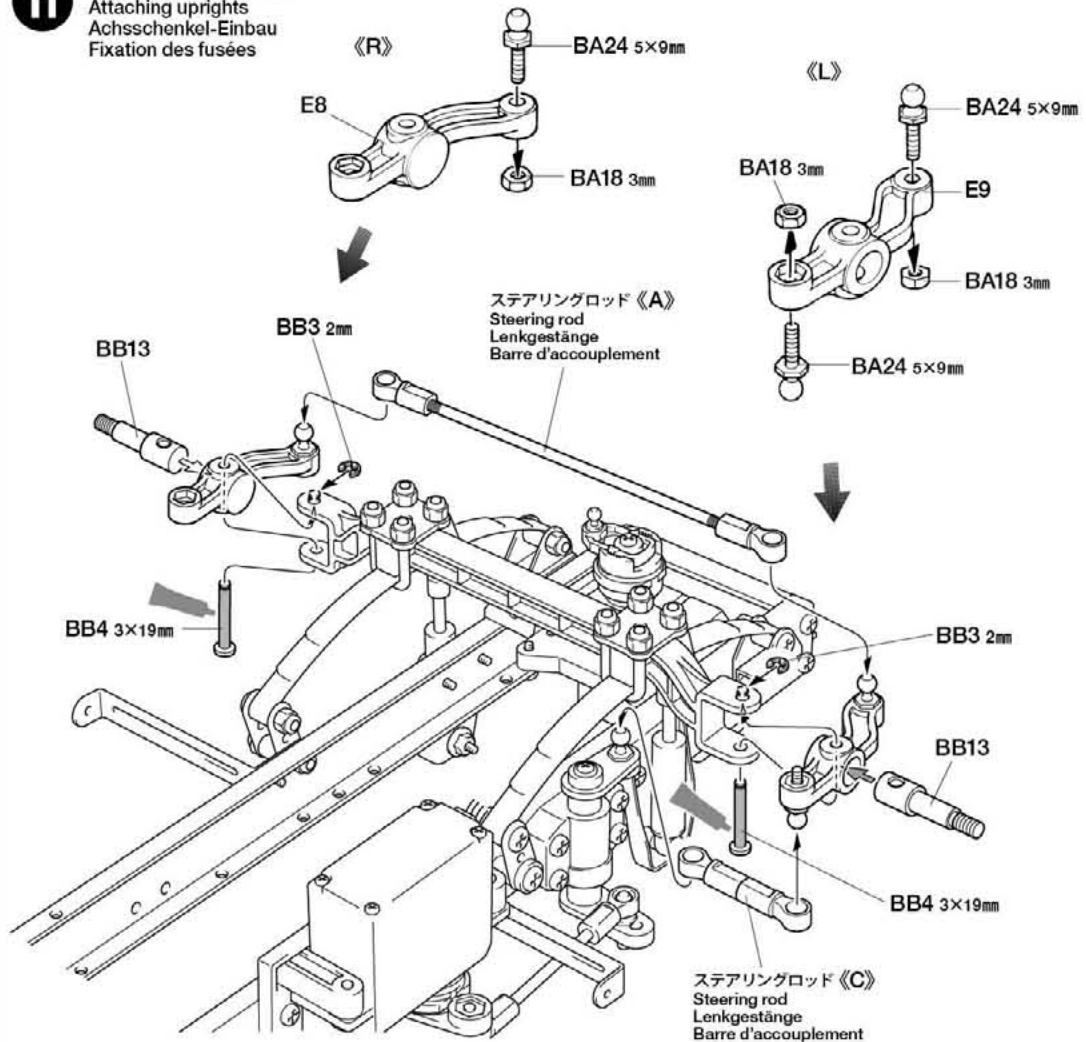
10 フロントアクスルの取り付け Attaching front axle Vorderachse-Einbau Fixation de l'essieu avant



11

- BA18 ×3 3mmナット
Nut
Mutter
Ecrou
- BB3 ×2 2mmEリング
E-ring
E-Ring
Circlip
- BA24 ×3 5×9mmビロースボール
Ball connector
Kugelkopf
Connecteur à rotule
- BB4 ×2 3×19mmリンクピン
Link pin
Lenkerbolzen
Axe d'articulation
- BB13 ×2 アップライトシャフト
Upright shaft
Achsschenkelwelle
Axe de fusée

11 アップライトの取り付け Attaching uprights Achsschenkel-Einbau Fixation des fusées



タミヤカタログ

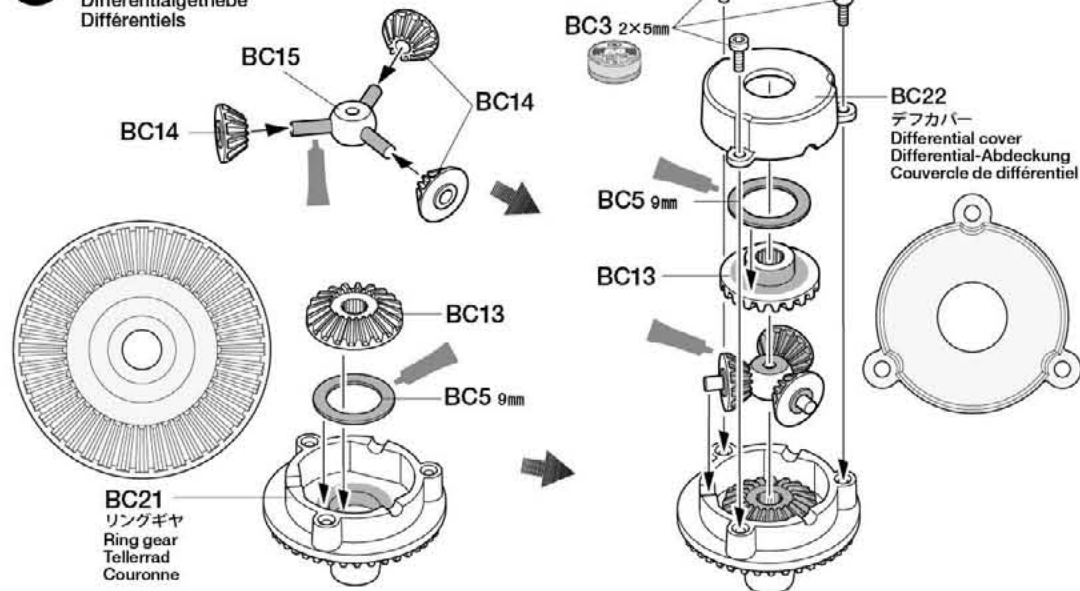
スケールモデルを中心に掲載したタミヤカタログは年に一回発行されています。ご希望の方は模型店でおたずねください。

C 12 ~ 17

12

- BC3 ×3 2×5mmキャップスクリュー
Cap screw
Zylinderkopfschraube
Vis à tête cylindrique
- BC5 ×2 9mmワッシャー
Washer
Beilagscheibe
Rondelle
- BC13 ×2 ベベルギヤ (大)
Large bevel gear
Kegelrad groß
Grand pignon conique
- BC14 ×3 ベベルギヤ (小)
Small bevel gear
Kegelrad klein
Petit pignon conique
- BC15 ×1 ベベルシャフト
Star shaft
Stern-Achse
Support de satellite

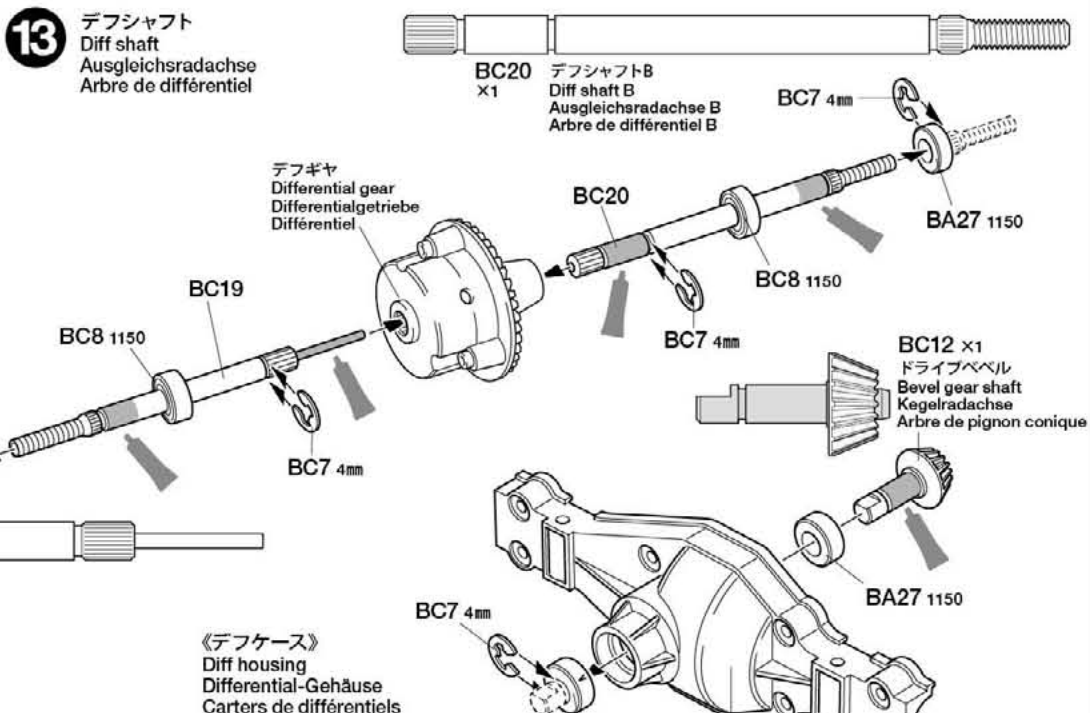
12 デフギヤ
Differential gear
Differentialgetriebe
Différentiels



13

- BC7 ×5 4mmEリング
E-ring
E-Ring
Circlip
- BC8 ×2 1150ベアリング
Ball bearing
Kugellager
Roulement à billes
- BA27 ×4 1150メタル
Metal bearing
Metall-Lager
Palier en métal

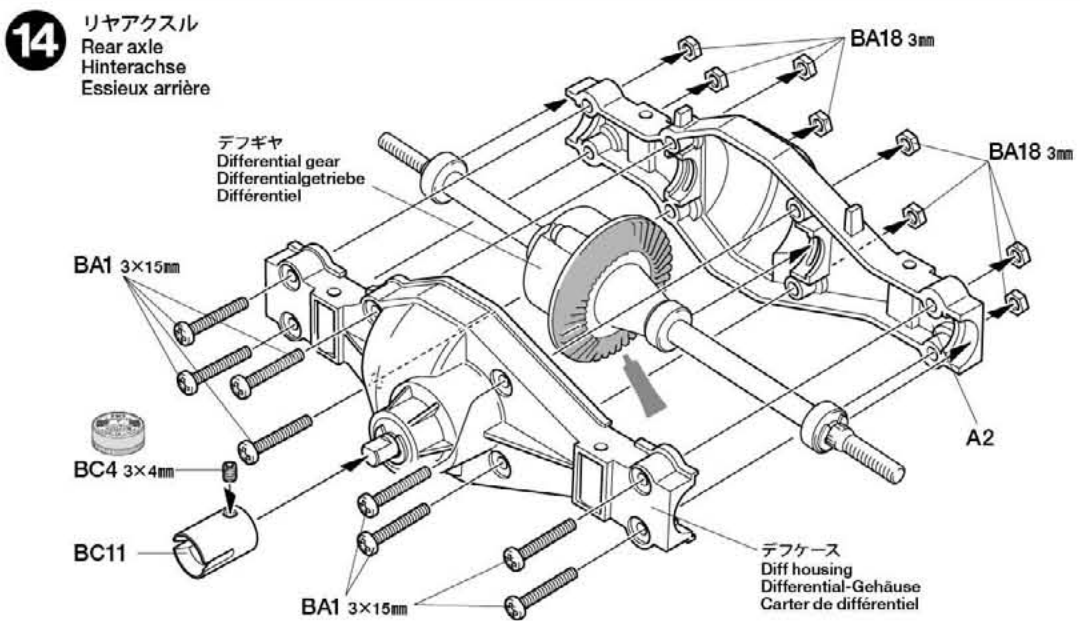
13 デフシャフト
Diff shaft
Ausgleichsradachse
Arbre de différentiel



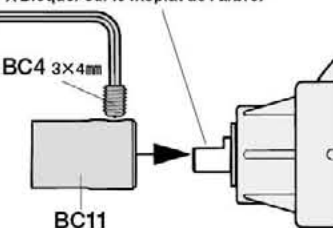
14

- BA1 ×8 3×15mm丸ビス
Screw
Schraube
Vis
- BC4 ×1 3×4mmイモネジ
Grub screw
Madenschraube
Vis pointeau
- BA18 ×8 3mmナット
Nut
Mutter
Ecrou
- BC11 ×1 ジョイントカップ
Joint cup
Gelenkkapsel
Noix de cardan

14 リヤアクスル
Rear axle
Hinterachse
Essieux arrière



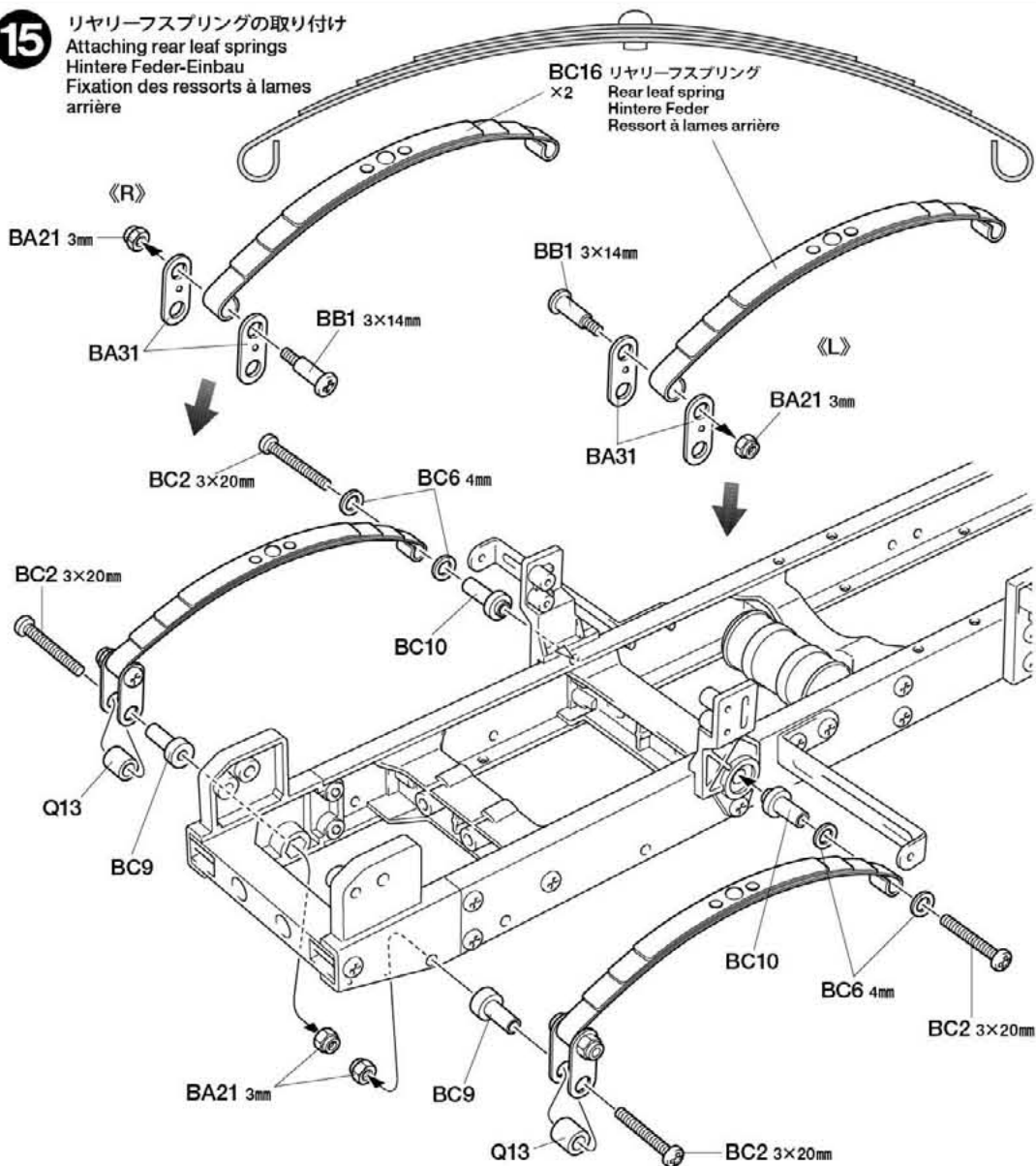
- ★平らな部分にあわせて締め込みます。
★Firmly tighten on shaft flat.
- ★Auf der flachen Seite des Schaftes festziehen.
- ★Bloquer sur le méplat de l'arbre.



15

- BC2 x4 3x20mm丸ビス
Screw
Schraube
Vis
- BB1 x2 3x14mm段付ビス
Step screw
Paßschraube
Vis décollée
- BA21 x4 3mmロックナット
Lock nut
Sicherungsmutter
Ecrou nylonstop
- BC6 x4 4mmワッシャー
Washer
Beilagscheibe
Rondelle
- BC9 x2 リーフカラー A
Leaf collar A
Federblatt-Bundzapfen A
Collier à lames A
- BC10 x2 リーフカラー B
Leaf collar B
Federblatt-Bundzapfen B
Collier à lames B
- BA31 x4 シャックル
Shackle
Federbügel
Support de lames

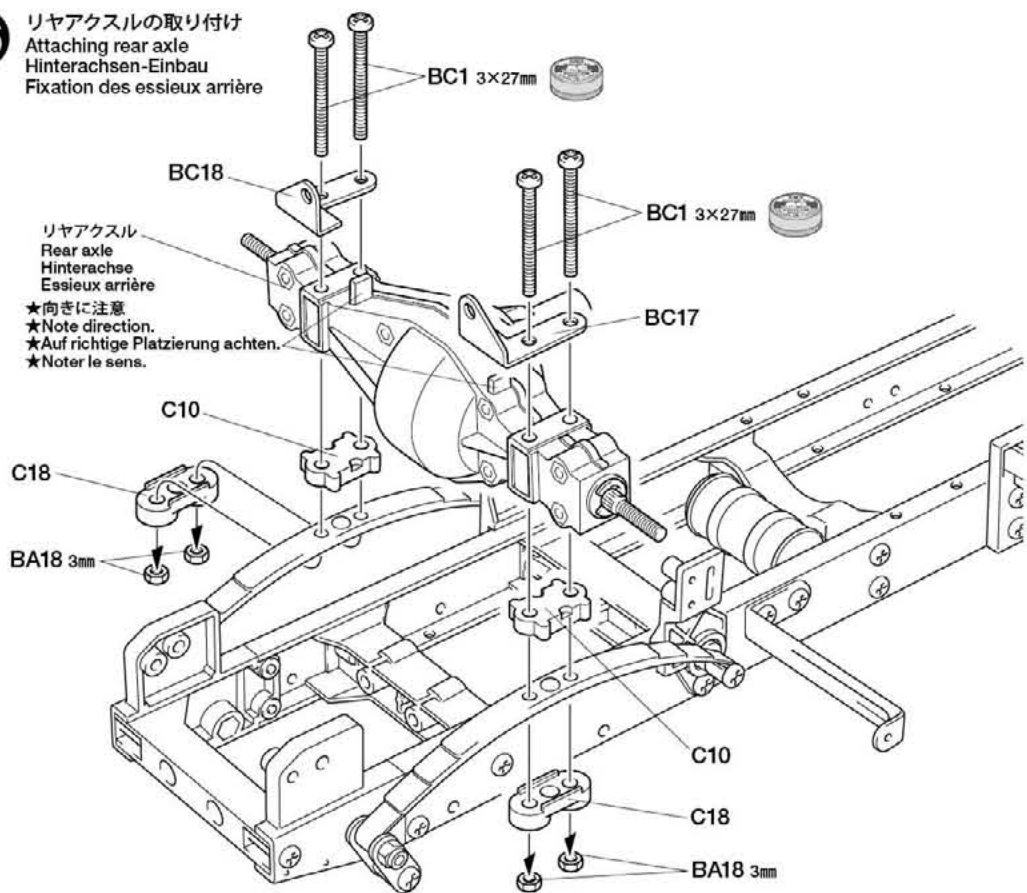
15 リヤリーフスプリングの取り付け
Attaching rear leaf springs
Hintere Feder-Einbau
Fixation des ressorts à lames
arrière



16

- BC1 x4 3x27mm丸ビス
Screw
Schraube
Vis
- BA18 x4 3mmナット
Nut
Mutter
Ecrou
- BC17 x1 ダンパーマウントL
Left damper mount
Dämpferlager links
Support d'amortisseur gauche
- BC18 x1 ダンパーマウントR
Right damper mount
Dämpferlager rechts
Support d'amortisseur droit

16 リヤアクスルの取り付け
Attaching rear axle
Hinterachsen-Einbau
Fixation des essieux arrière

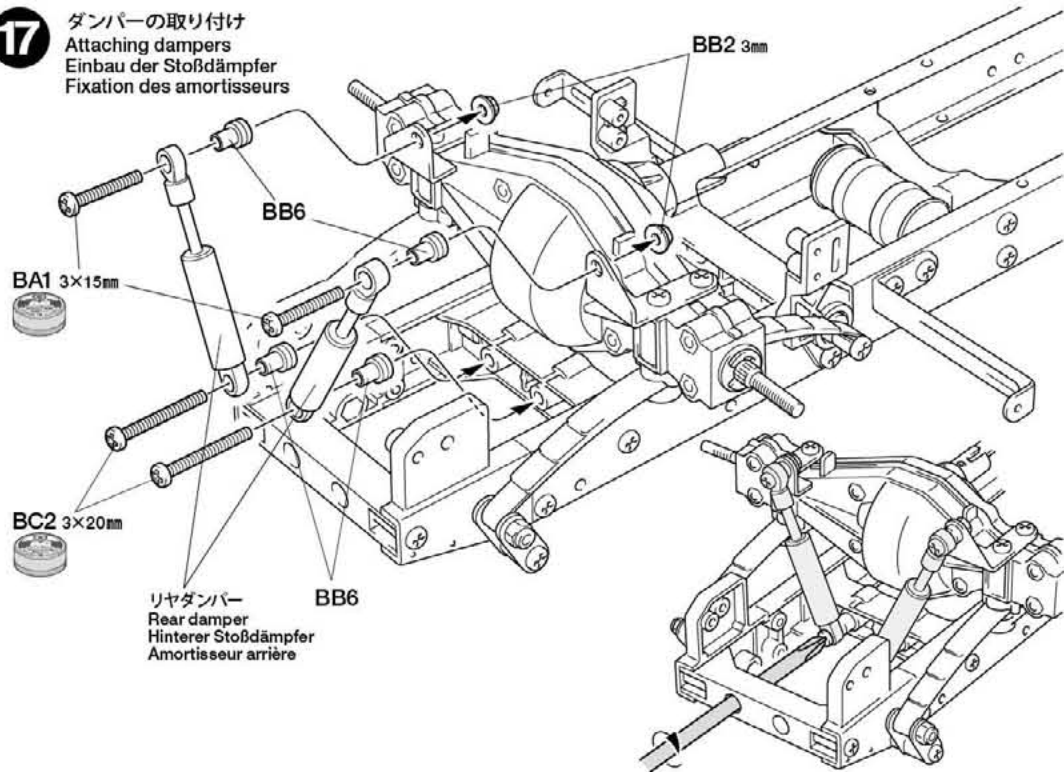


TAMIYA COLOR CATALOGUE
The latest in cars, boats, tanks and ships.
Motorized and museum quality models
are all shown in full color in Tamiya's latest
catalogue. English / Spanish, German /
French and Japanese versions available.

17

- BC2 ×2 3×20mm丸ビス
Screw
Schraube
Vis
- BA1 ×2 3×15mm丸ビス
Screw
Schraube
Vis
- BB2 ×2 3mmフランジナット
Flange nut
Kragenmutter
Ecrou à flasque
- BB6 ダンパーカラー
Damper collar
Dämpferkragen
Collier d'amortisseur

17 ダンパーの取り付け
Attaching dampers
Einbau der Stoßdämpfer
Fixation des amortisseurs



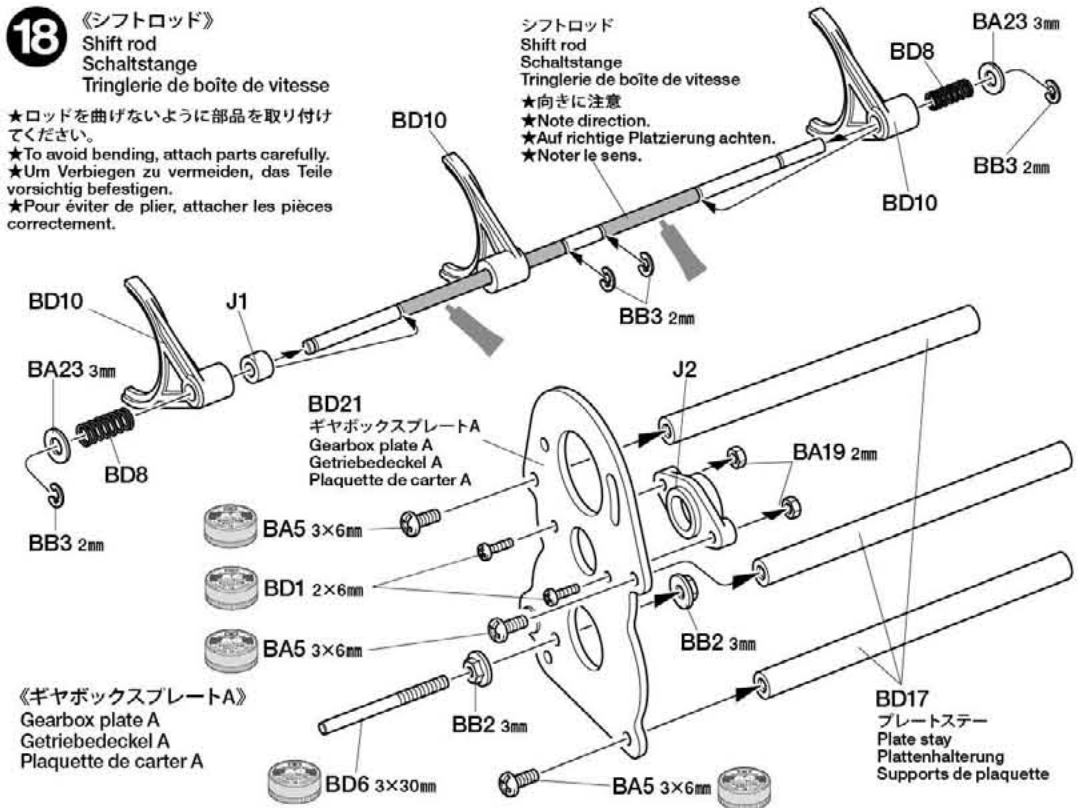
D 18~25

18

- BA5 ×3 3×6mm丸ビス
Screw
Schraube
Vis
- BD1 ×2 2×6mm丸ビス
Screw
Schraube
Vis
- BA19 2mmナット
Nut
Mutter
Ecrou
- BB2 ×2 3mmフランジナット
Flange nut
Kragenmutter
Ecrou à flasque
- BA23 3mmワッシャー
Washer
Beilagscheibe
Rondelle
- BB3 ×4 2mmEリング
E-ring
E-Ring
Circlip
- BD6×1 3×30mm片ネジシャフト
Threaded shaft
Gewindestange
Tige filetée
- BD8 ×2 シフトスプリング
Shift spring
Schaltfeder
Ressort de boîte de vitesse

18 《シフトロッド》
Shift rod
Schaltstange
Tringlerie de boîte de vitesse

★ロッドを曲げないように部品を取り付けてください。
★To avoid bending, attach parts carefully.
★Um Verbiegen zu vermeiden, das Teile vorsichtig befestigen.
★Pour éviter de plier, attacher les pièces correctement.

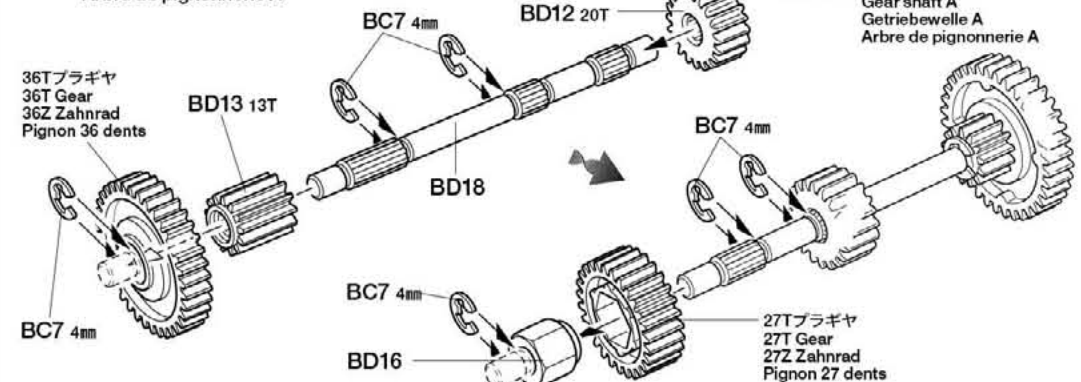


《ギヤボックスプレートA》
Gearbox plate A
Getriebedeckel A
Plaque de carter A

19

- BC7 ×6 4mmEリング
E-ring
E-Ring
Circlip
- BD12 ×1 20Tミッションギヤ
20T Gear
20Z Zahnrad
Pignon 20 dents
- BD13 ×1 13Tミッションギヤ
13T Gear
13Z Zahnrad
Pignon 13 dents
- BD16 ×1 ギヤスペーサー (短)
Gear hub (short)
Stabmutter (kurz)
Moyeu de pignon (court)

19 ギヤシャフトA
Gear shaft A
Getriebewelle A
Arbre de pignonnerte A



20

- BD3** 13×6mmワッシャー
Washer
Beilagscheibe
Rondelle
×1
- BC7** 4mmEリング
E-ring
E-Ring
Circlip
×6
- BD5** 1260メタル
Metal bearing
Metall-Lager
Palier en métal
×4
- BA27** 1150メタル
Metal bearing
Metall-Lager
Palier en métal
×4
- BD15** ギヤスペーサー (長)
Gear hub (long)
Stabmutter (lang)
Moyeu de pignon (long)
×2

21

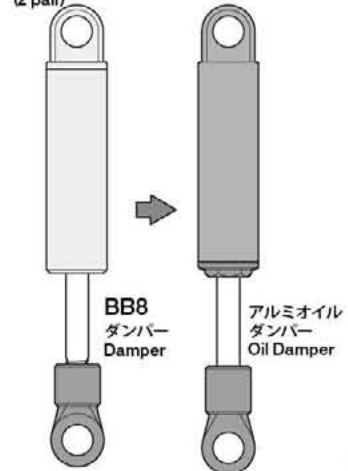
- BA5** 3×6mm丸ビス
Screw
Schraube
Vis
×5
- BC8** 1150ベアリング
Ball bearing
Kugellager
Roulement à billes
×2
- BA27** 1150メタル
Metal bearing
Metall-Lager
Palier en métal
×2
- BD8** シフトスプリング
Shift spring
Schaltfeder
Ressort de boîte de vitesse
×2

OPTIONS

- OP.8 1150ラバーシールベアリング4個セット
53008 1150 Sealed Ball Bearing Set (4 pcs.)
- OP.29 1150ラバーシールベアリング2個セット
53029 1150 Sealed Ball Bearing Set (2 pcs.)
- OP.65 1260ラバーシールベアリング2個セット
53065 1260 Sealed Ball Bearing Set (2 pcs.)

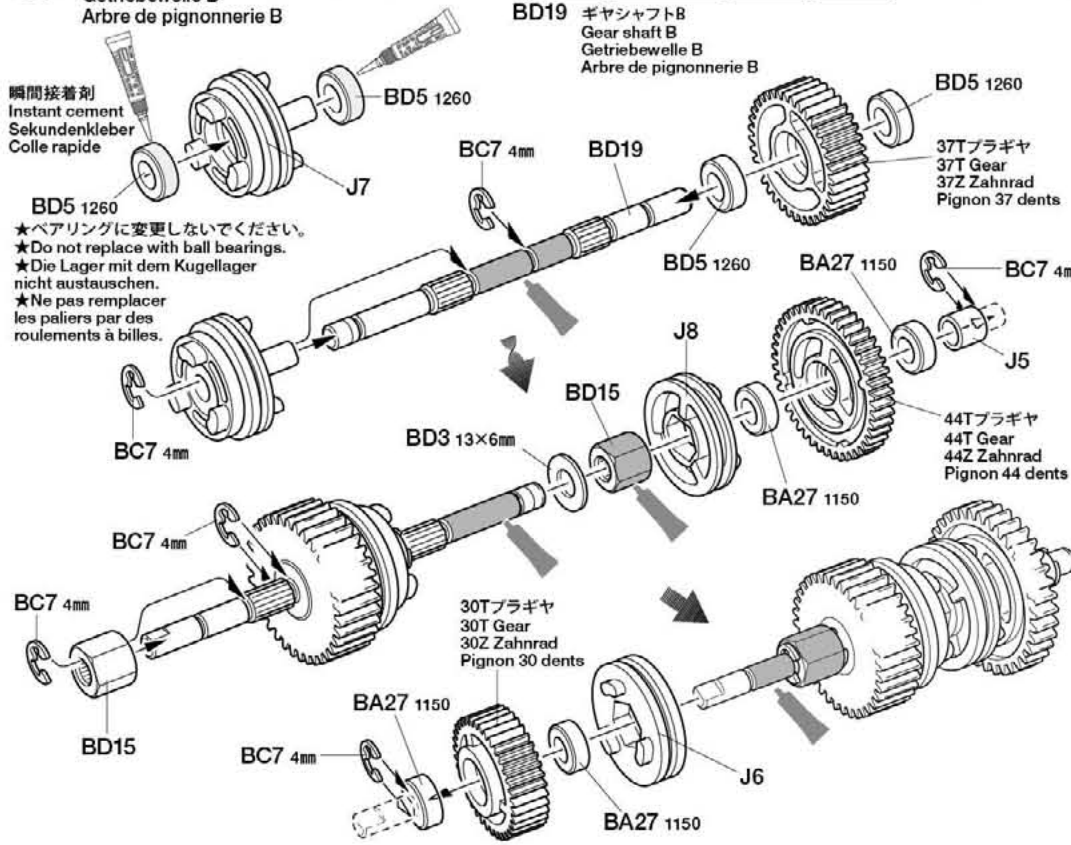
- BA27 1150** 1150ラバーシールベアリング
1150 Sealed ball bearing
- BD5 1260** 1260ラバーシールベアリング
1260 Sealed ball bearing

- TROP.15 ハイグレードアルミオイルダンパー
56515 Tractor Truck Aluminum Oil Damper
(2 pair)



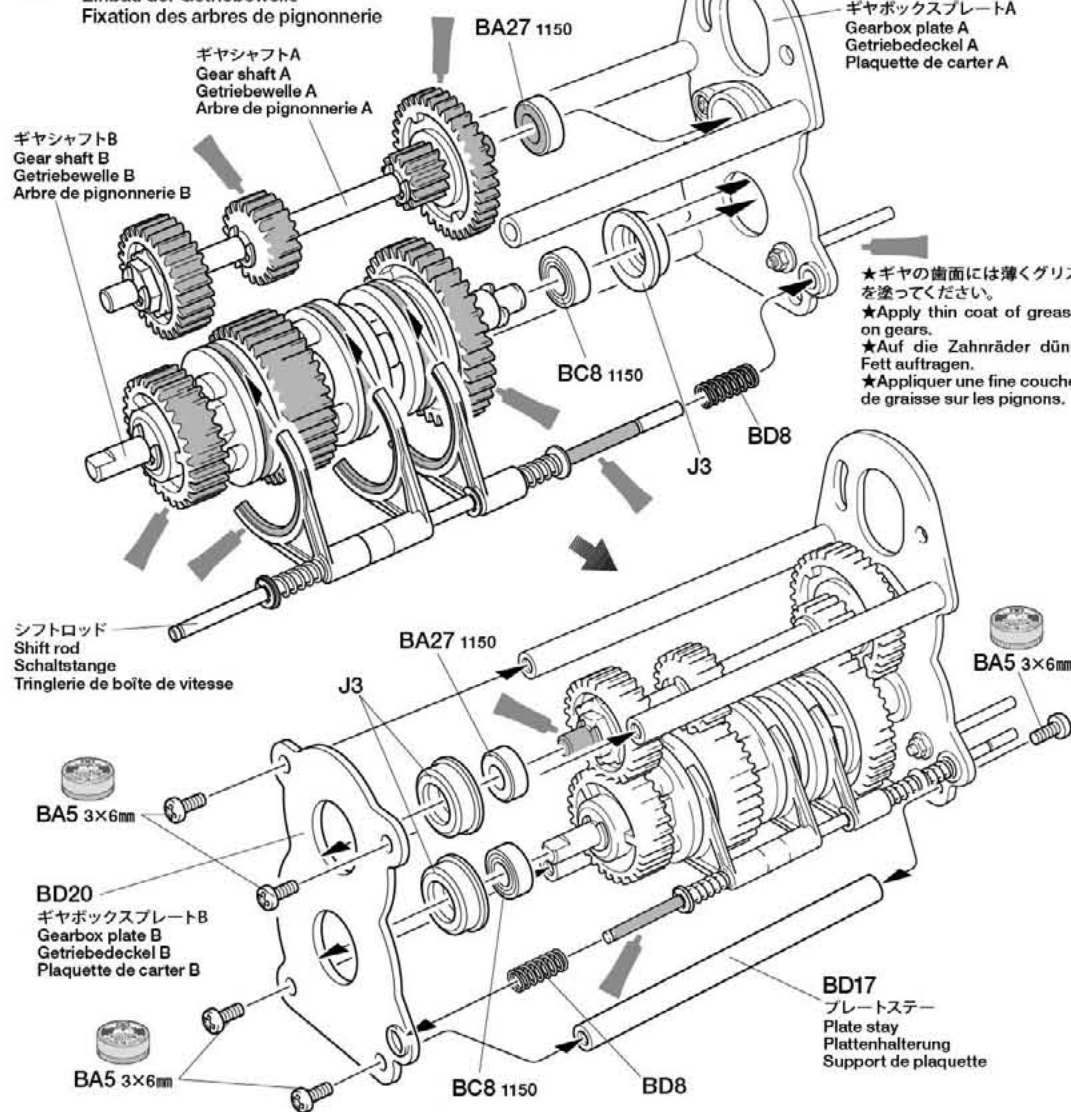
20

ギヤシャフトB
Gear shaft B
Getriebewelle B
Arbre de pignonnierie B



21

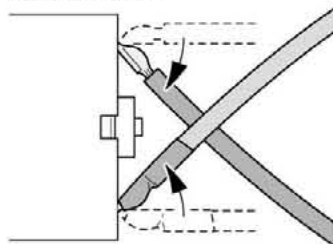
ギヤシャフトの取り付け
Attaching gear shaft
Einbau der Getriebewelle
Fixation des arbres de pignonnierie



22

- BA5 ×2 3×6mm丸ビス
Screw
Schraube
Vis
- BC4 ×1 3×4mmイモネジ
Grub screw
Madenschraube
Vis pointeau
- BD2 ×1 3×3mmイモネジ
Grub screw
Madenschraube
Vis pointeau
- BA23 ×1 3mmワッシャー
Washer
Beilagscheibe
Rondelle
- BB3 ×2 2mmEリング
E-ring
E-Ring
Circlip
- BD4 ×1 4mmシフトボール
Shift ball
Kugelhkopf
Rotule de boîte
- BD14 ×1 10Tピニオンギヤ
10T Pinion gear
10Z Motorritzel
Pignon moteur 10 dents
- BC11 ×1 ジョイントカップ
Joint cup
Gelenkkapsel
Noix de cardan
- シフトアーム
Shift arm
Schaltarm
Renvoi de boîte
BD23 ×1

《モーターコード》
Motor cables
Motorkabel
Câbles du moteur



- ★コードの端子部分を曲げます。
★Bend terminals as shown.
★Anschlußkabel wie abgebildet biegen.
★Orienter les câbles comme indiqué.

23

- BA4 ×5 3×8mm丸ビス
Screw
Schraube
Vis
- BA18 ×5 3mmナット
Nut
Mutter
Ecrou

24

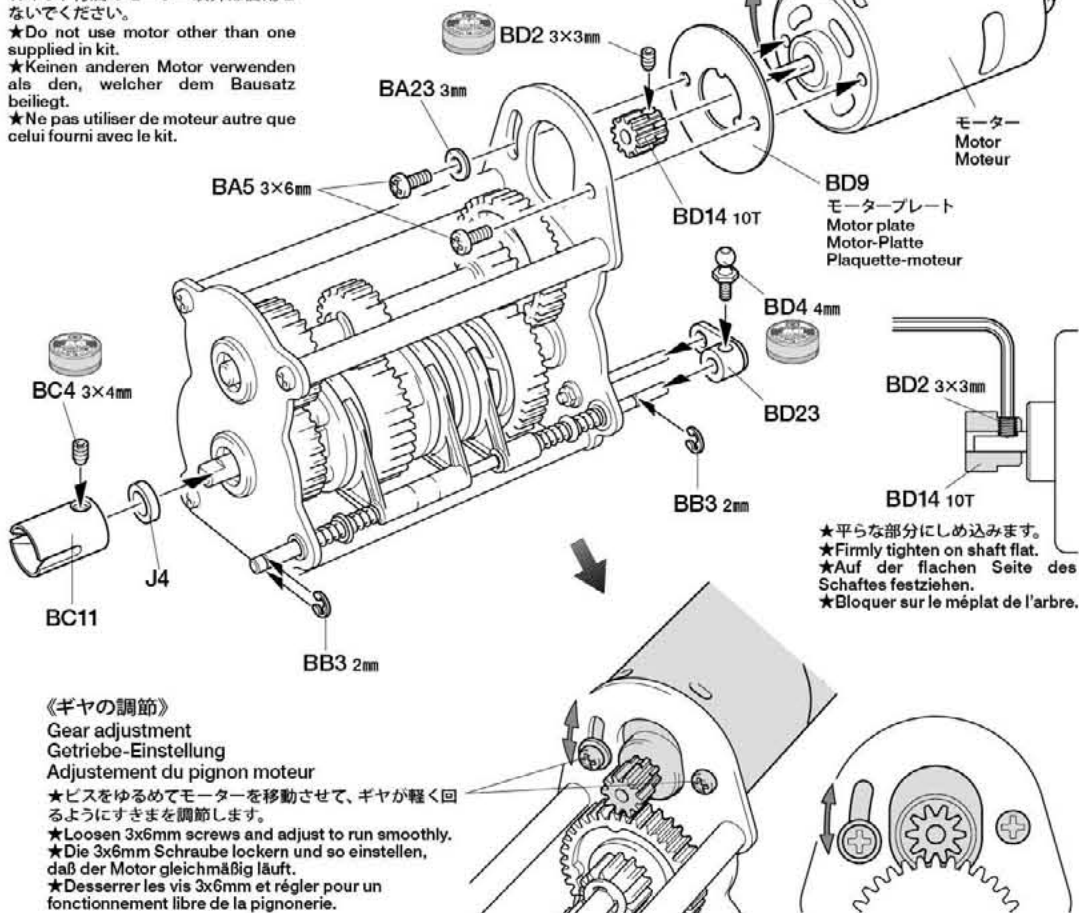
- BD7 ×1 クランクロッド
Crank rod
Kurbelachse
Arbre coudé
- BD11 ×2 4mmアジャスター
Adjuster
Einstellstück
Chape à rotule

22

モーターの取り付け
Attaching motor
Motor-Einbau
Fixation du moteur

- ★キット付属のモーター以外は使用し
ないでください。
★Do not use motor other than one
supplied in kit.
★Keinen anderen Motor verwenden
als den, welcher dem Bausatz
beiliegt.
★Ne pas utiliser de moteur autre que
celui fourni avec le kit.

- ★ゴムチューブを取り外します。
★Remove rubber tubing.
★Gummischlauch entfernen.
★Enlever le tube en caoutchouc.

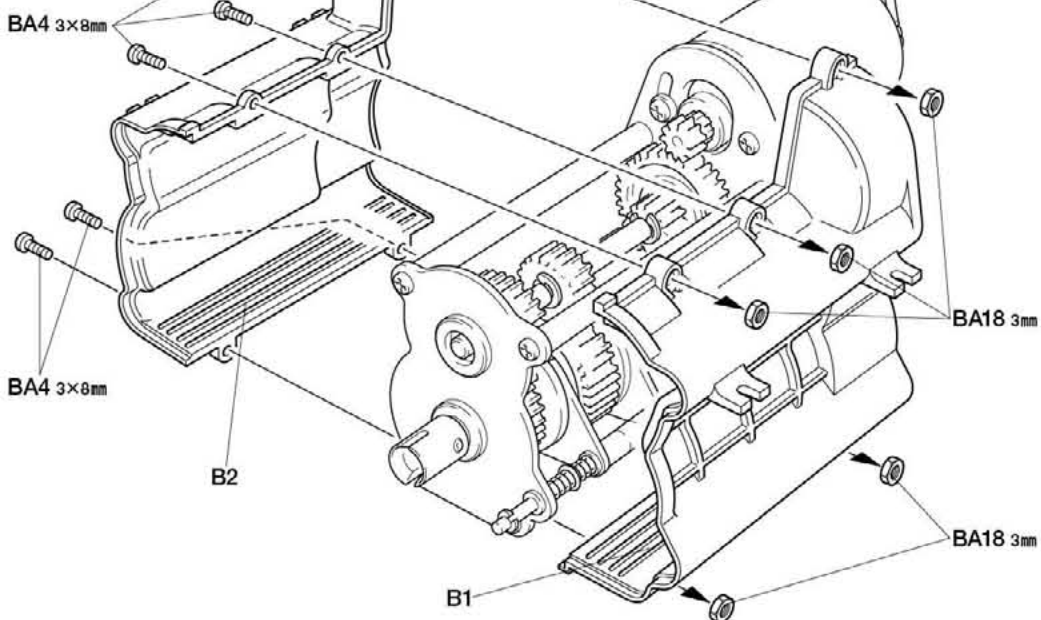


《ギヤの調節》
Gear adjustment
Getriebe-Einstellung
Adjustement du pignon moteur

- ★ビスをゆるめてモーターを移動させて、ギヤが軽く回
るようにすまを調節します。
★Loosen 3x6mm screws and adjust to run smoothly.
★Die 3x6mm Schraube lockern und so einstellen,
daß der Motor gleichmäßig läuft.
★Desserrer les vis 3x6mm et régler pour un
fonctionnement libre de la pignonerie.

23

ギヤボックス
Gearbox
Getriebegehäuse
Carter

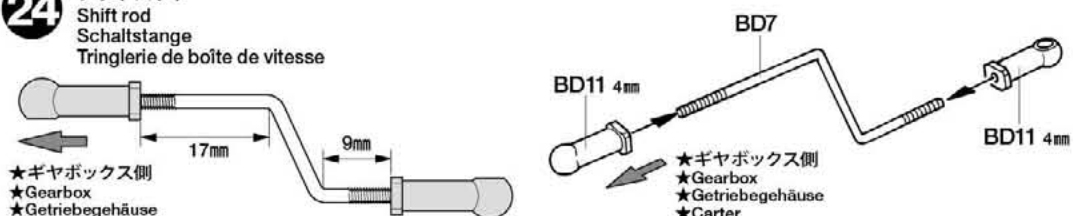


24

シフトロッド
Shift rod
Schaltstange
Tringlerie de boîte de vitesse

- ★ギヤボックス側
★Gearbox
★Getriebegehäuse
★Carter

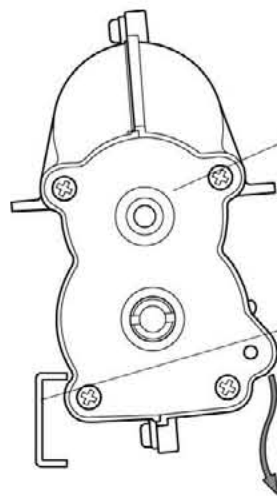
- ★ギヤボックス側
★Gearbox
★Getriebegehäuse
★Carter



25

25 ギヤボックスの取り付け
Attaching gearbox
Getriebegehäuse-Einbau
Fixation du carter

3×6mm丸ビス
Screw
Schraube
Vis
BA5 ×4



ギヤボックス
Gearbox
Getriebegehäuse
Carter

★ギヤボックスを左右にかたむけながら取り付けます。
★Attach as shown.
★Gemäß Abbildung einbauen.
★Monter comme indiqué.

シャーシフレーム
Chassis frame
Fahrgestellrahmen
Longerons du châssis

BA5 3×6mm

ギヤボックス
Gearbox
Getriebegehäuse
Carter

シフトロッド
Shift rod
Schaltstange
Tringlerie de boîte de vitesse

E 26~41

26

3×10mm丸ビス
Screw
Schraube
Vis
BA3 ×1

3×8mm皿ビス
Screw
Schraube
Vis
BE4 ×3

2×5mmトラス丸ビス
Screw
Schraube
Vis
BA9 ×2

3mmフランジナット
Flange nut
Kragenmutter
Ecrou à flasque
BB2 ×1

3mmタイトナット
Press nut
Druckmutter
Ecrou de pression
BA22 ×1

4mmビロースボール
Ball connector
Kugelkopf
Connecteur à rotule
BA26 ×1

ジョイントナット
Coupler nut
Spannmutter
Ecrou d'attelage
BE9 ×1

リターンスプリング
Return spring
Ausrück-Feder
Ressort de retour
BE15 ×1

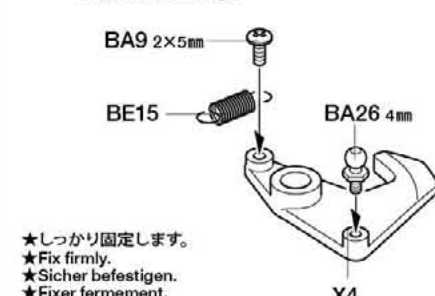
サポートスプリング
Support spring
Feder der Abstützung
Ressort de support
BE16 ×1

※カブラースイッチ固定ビス
※Coupler switch screw
※Schraube des Koppelschalters
※Vis de la commande de sellette

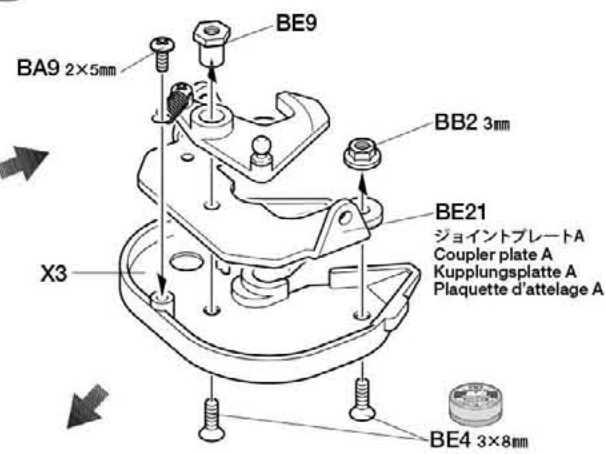
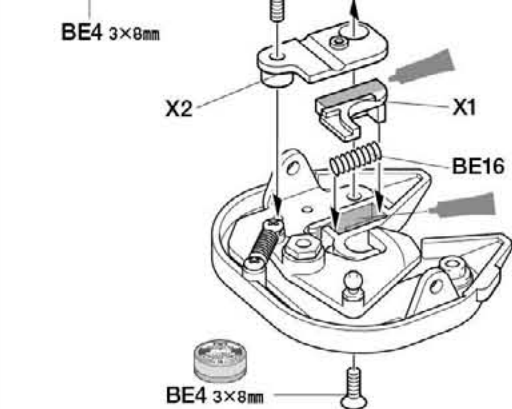
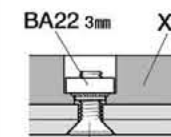
1.6×10mm丸ビス
Screw
Schraube
Vis
BE3 ×1

26 カブラーの組み立て
Coupler
Sattelkupplung
Sellette d'attelage

TROP. 5 & 11

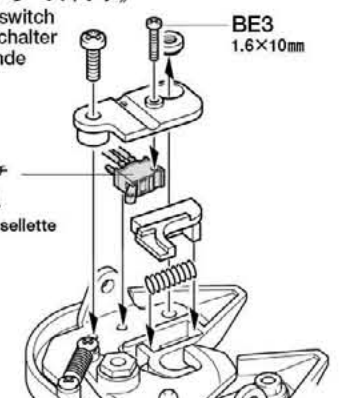


★しっかり固定します。
★Fix firmly.
★Sicher befestigen.
★Fixer fermement.



《※TROP.11 カブラースイッチ》
※56511 Coupler switch
※56511 Koppelschalter
※56511 Commande de sellette

※J12
※カブラースイッチ
※Coupler switch
※Koppelschalter
※Commande de sellette



27

BA4 ×2 3×8mm丸ビス
Screw
Schraube
Vis

BA12 ×2 3×10mmタッピングビス
Tapping screw
Schneidschraube
Vis taraudeuse

BA13 ×2 3×8mmタッピングビス
Tapping screw
Schneidschraube
Vis taraudeuse

BB3 ×1 2mmEリング
E-ring
E-Ring
Circlip

BE11 ×1 3×60mmリンクピン
Link pin
Lenkerbolzen
Axe d'articulation

BE12 ×1 2×60mm両ネジシャフト
Threaded shaft
Gewindestange
Tige filetée

BE13 ×1 3×28mmシャフト
Shaft
Achse
Axe

BE14 ×1 ホールドスプリング
Hold spring
Haltefeder
Ressort de fixation

BE17 ×1 六角マウント
Hexagonal mount
Sechskantbefestigung
Support hexagonal

BD11 ×2 4mmアジャスター
Adjuster
Einstellstück
Chape à rotule

BE18 ×1 スナップピン (大)
Snap pin (large)
Federstift (groß)
Epingle métallique (grande)

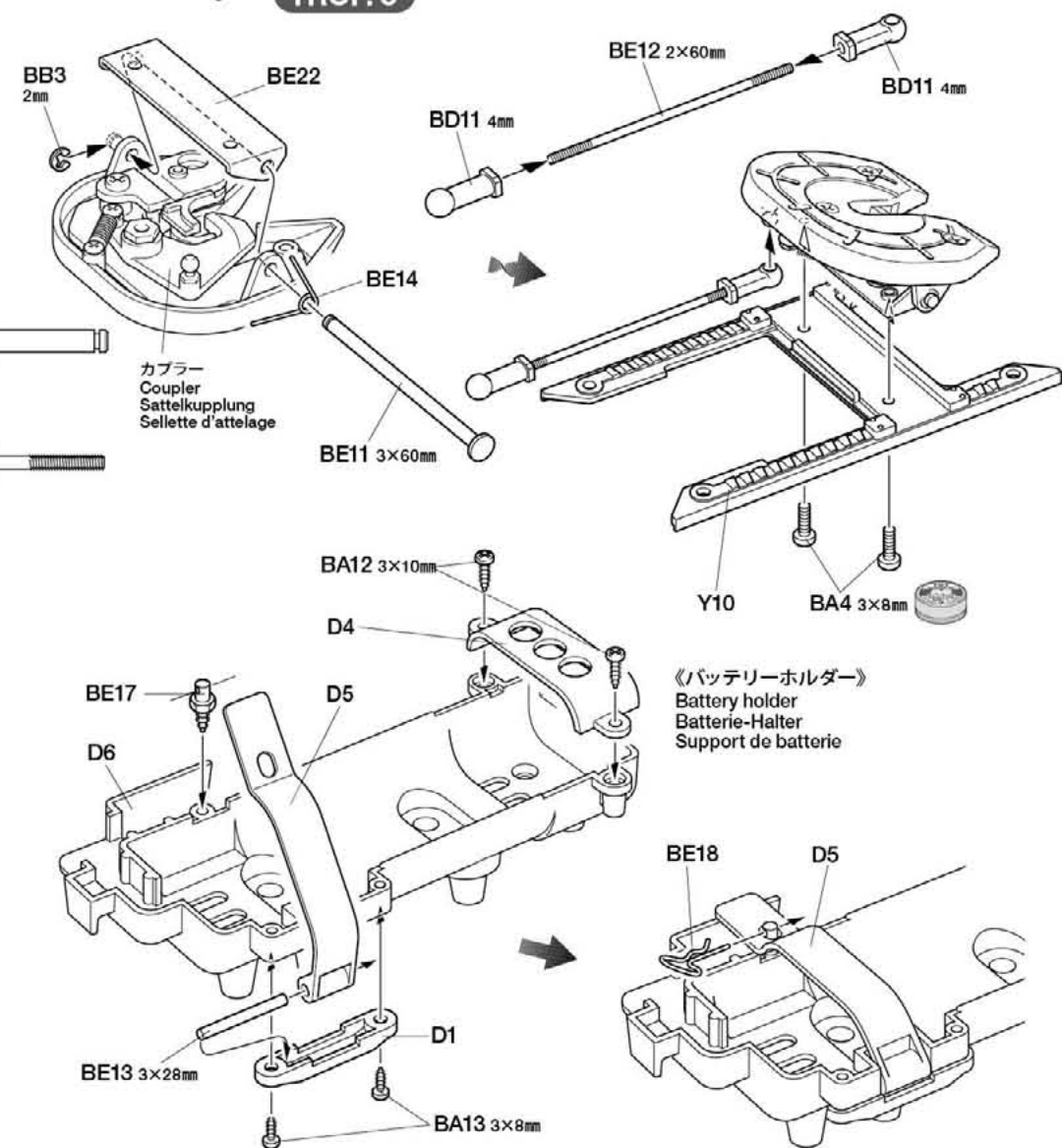
BE22 ×1 ジョイントプレートB
Coupler plate B
Kupplungsplatte B
Plaquette d'attelage B

28

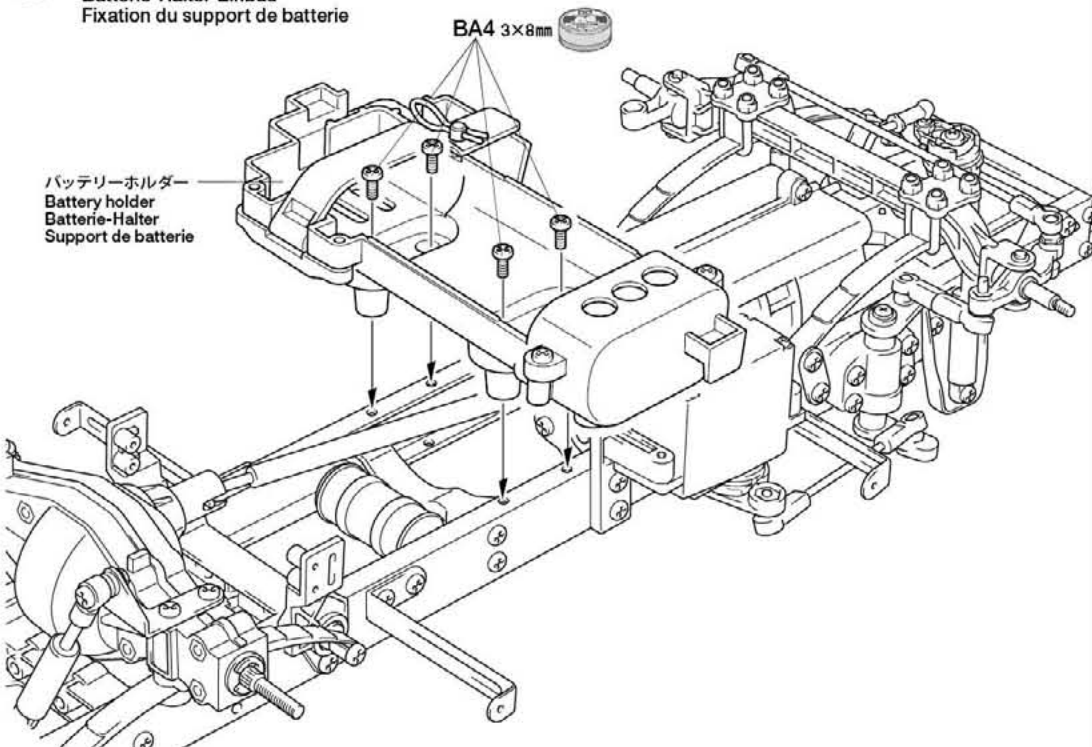
BA4 ×4 3×8mm丸ビス
Screw
Schraube
Vis

27 トレーラージョイント
Coupler
Sattelkupplung
Sellette d'attelage

TROP. 5



28 バッテリーホルダーの取り付け
Attaching battery holder
Batterie-Halter-Einbau
Fixation du support de batterie



タミヤニュースを読もう

タミヤニュースはモデル作りの情報誌として多くの
方に愛読されています。ご希望の方は模型店でおた
ずね下さい。当社より定期購読する方法もあります。

29

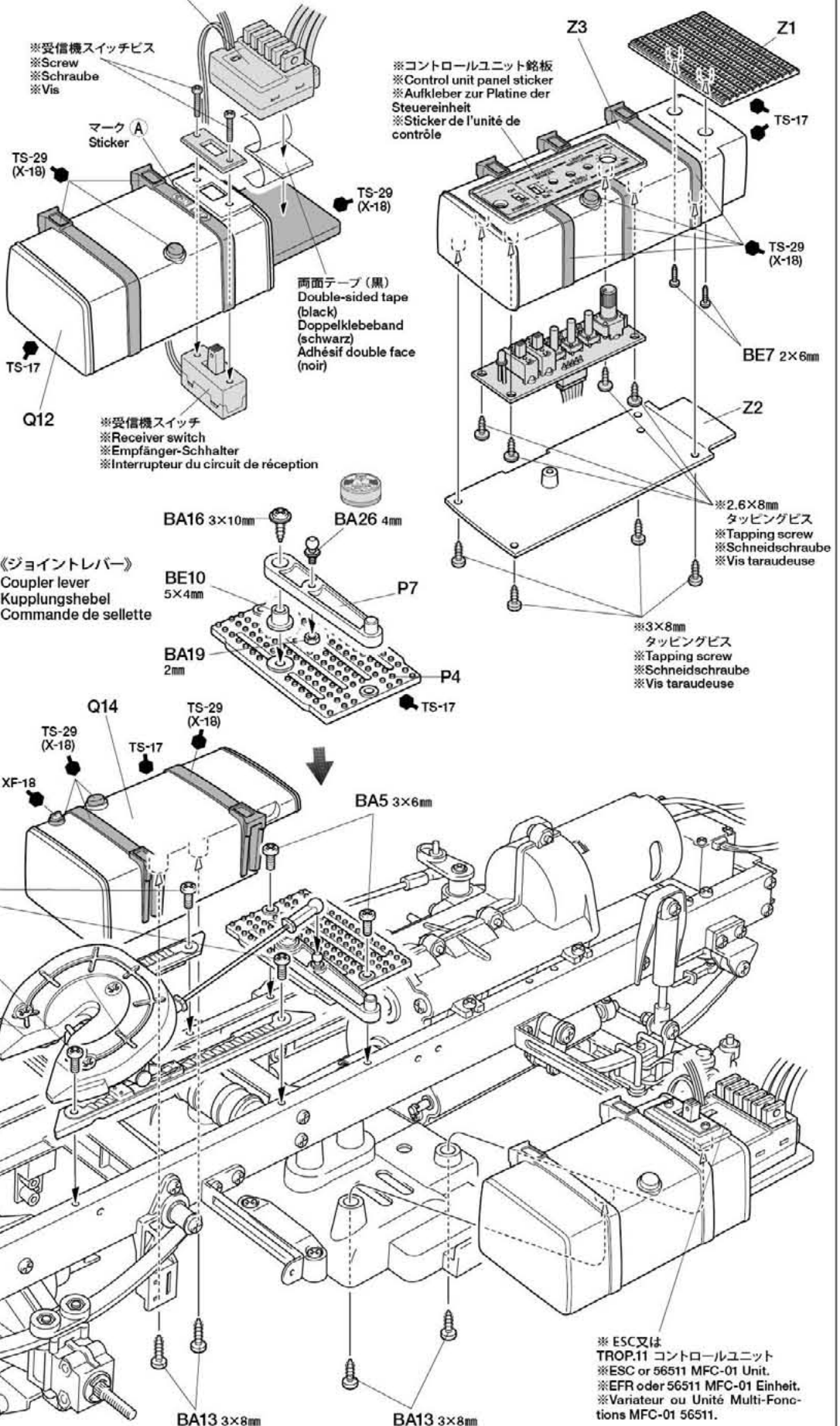


29

ESCの取り付け
Electronic speed controller
Elektronischer Fahrregler
Variateur de vitesse électronique

TROP. 5 & 11

※ESC
※Electronic speed controller
※Elektronischer Fahrregler
※Variateur de vitesse électronique



TROP. 11



★取り扱い、操作方法については、TROP.11説明書をご覧ください。
★Refer to the 56511 instruction manual for handling/operation.
★Beachten Sie für Handhabung und Betrieb die 56511 Anleitungen.
★Se reporter au manuel d'instruction 56511 pour l'utilisation.

30

- BE1 ×2 3×4mm丸ビス
Screw
Schraube
Vis
- BA9 ×4 2×5mmトラス丸ビス
Screw
Schraube
Vis
- BE7 ×4 2×6mmタッピングビス
Tapping screw
Schneidschraube
Vis taraudeuse

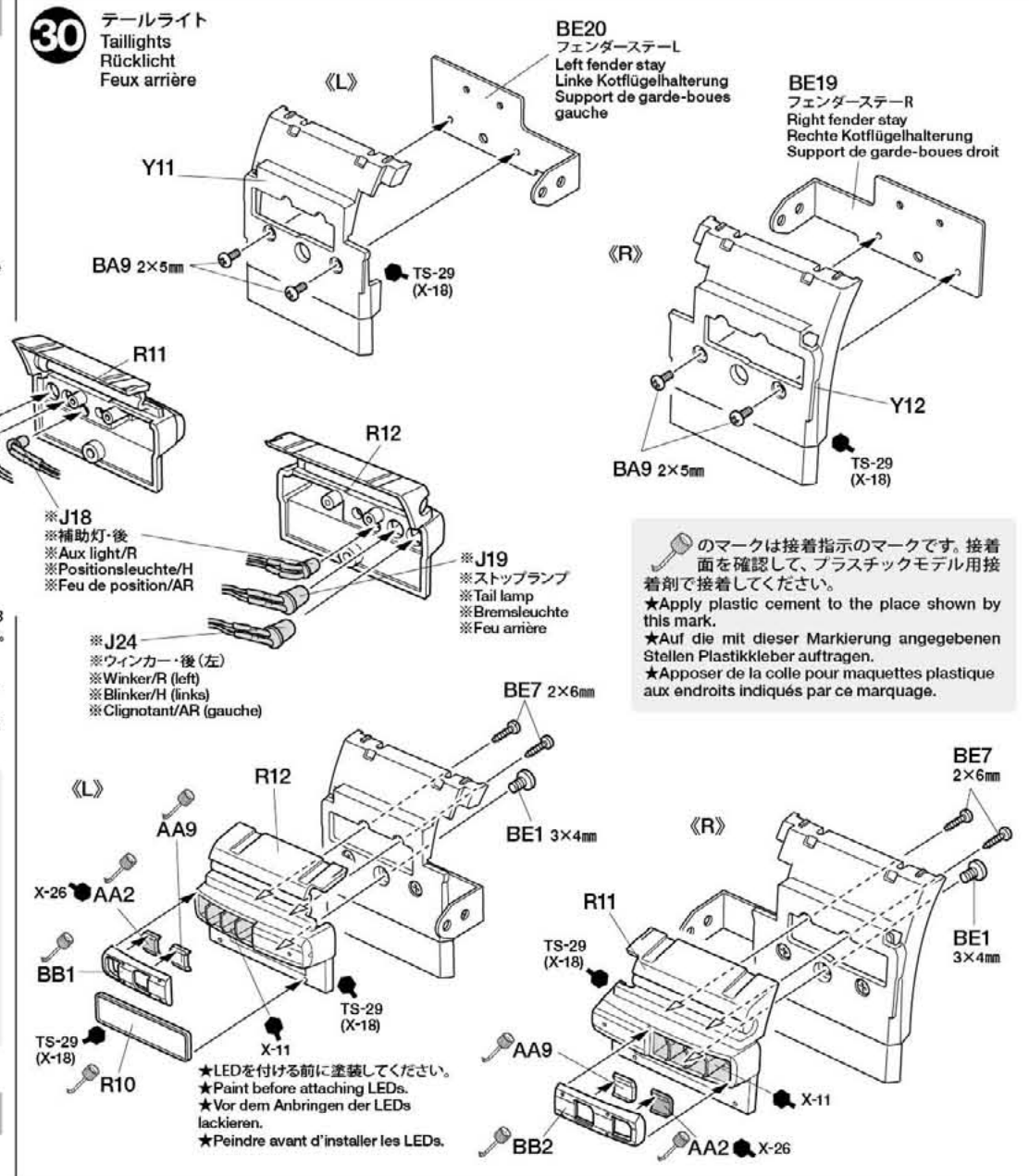
TROP. 1 & 11

- ※J23
※ウィンカー・後(右)
※Winker/R (right)
※Blinker/H (rechts)
※Clignotant/AR (droit)
- ※J19
※ストップランプ
※Tail lamp
※Bremsleuchte
※Feu arrière
- ※J18
※補助灯・後
※Aux light/R
※Positionsleuchte/H
※Feu de position/AR
- ※J24
※ウィンカー・後(左)
※Winker/R (left)
※Blinker/H (links)
※Clignotant/AR (gauche)

※J18 (バックランプ)には補助灯・後用のφ3 (白色)白・青コードLEDを使用してください。φ3 (白色)白・灰コードLEDは使いません。
※Use J16 in place of J18 for back lamps.
※J16 an Stelle von J18 Rücklichtern verwenden.
※Utiliser J16 à la place de J18 pour les feux de recul.

★リヤフェンダー (Y部品)は先端がとがっている部分があります。組み立ての際には注意してください。
★Rear fender parts (Y Parts) have sharp edges. Handle carefully during assembly.
★Telle der hinteren Schutzbleche (Y Teile) haben scharfe Kanten. Beim Zusammenbau vorsichtig damit umgehen.
★Les pièces de garde-boue arrière (Y) présentent des arêtes vives. Les manipuler avec soin durant assemblage.

30 テールライト
Taillights
Rücklicht
Feux arrière



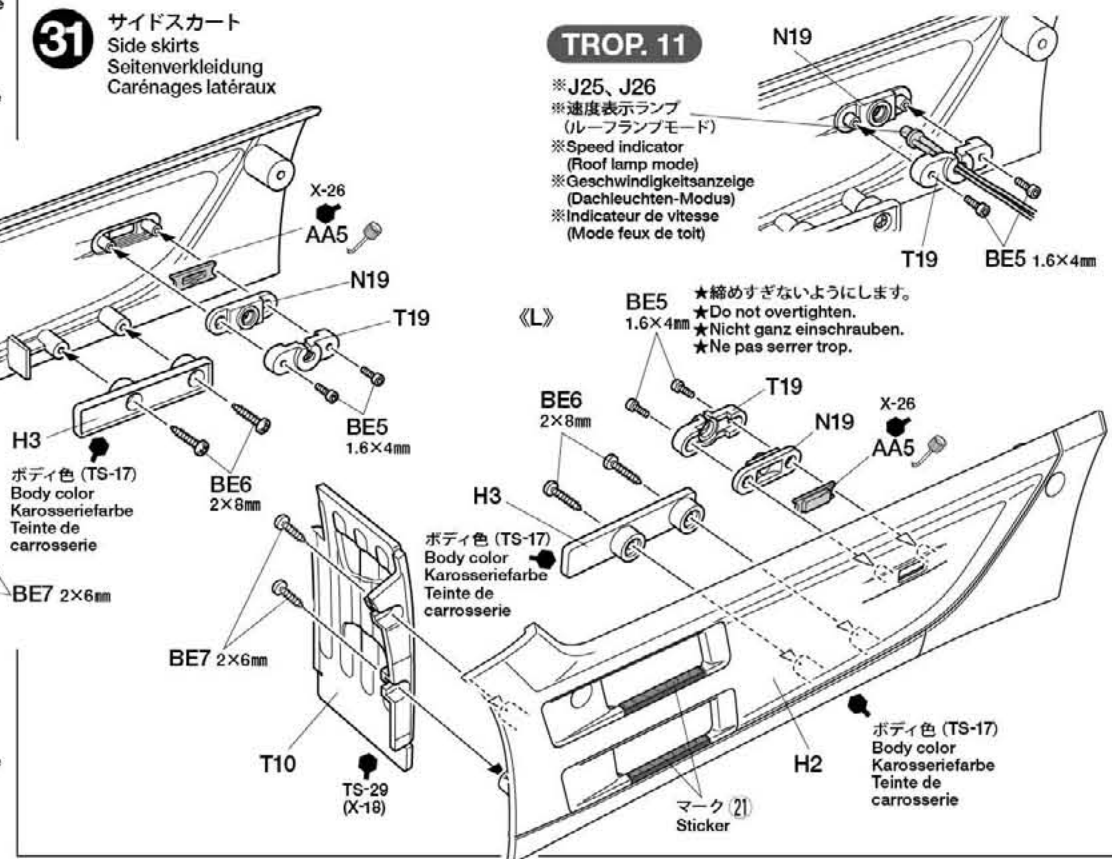
のマークは接着指示のマークです。接着面を確認して、プラスチックモデル用接着剤で接着してください。
★Apply plastic cement to the place shown by this mark.
★Auf die mit dieser Markierung angegebenen Stellen Plastikkleber auftragen.
★Apposer de la colle pour maquettes plastique aux endroits indiqués par ce marquage.

★LEDを付ける前に塗装してください。
★Paint before attaching LEDs.
★Vor dem Anbringen der LEDs lackieren.
★Peindre avant d'installer les LEDs.

31

- BE5 ×4 1.6×4mmキャップスクリュー
Cap screw
Zylinderkopfschraube
Vis à tête cylindrique
- BE6 ×4 2×8mmタッピングビス
Tapping screw
Schneidschraube
Vis taraudeuse

31 サイドスカート
Side skirts
Seitenverkleidung
Carénages latéraux



TROP. 11

- ※J25, J26
※速度表示ランプ
(ルーフランプモード)
※Speed indicator
(Roof lamp mode)
※Geschwindigkeitsanzeige
(Dachleuchten-Modus)
※Indicateur de vitesse
(Mode feux de toit)

★締めすぎないようにします。
★Do not overtighten.
★Nicht ganz einschrauben.
★Ne pas serrer trop.

- BE7 ×4 2×6mmタッピングビス
Tapping screw
Schneidschraube
Vis taraudeuse

32

3×15mm丸ビス
Screw
Schraube
Vis

BA1 ×2

3×12mm丸ビス
Screw
Schraube
Vis

BA2 ×2

BA2 3×12mm

BA13 3×8mm

テールライト《L》
Taillights
Rücklicht
Feux arrière

3×8mmタッピングビス
Tapping screw
Schneidschraube
Vis taraudeuse

BA13 ×2

2×8mmタッピングビス
Tapping screw
Schneidschraube
Vis taraudeuse

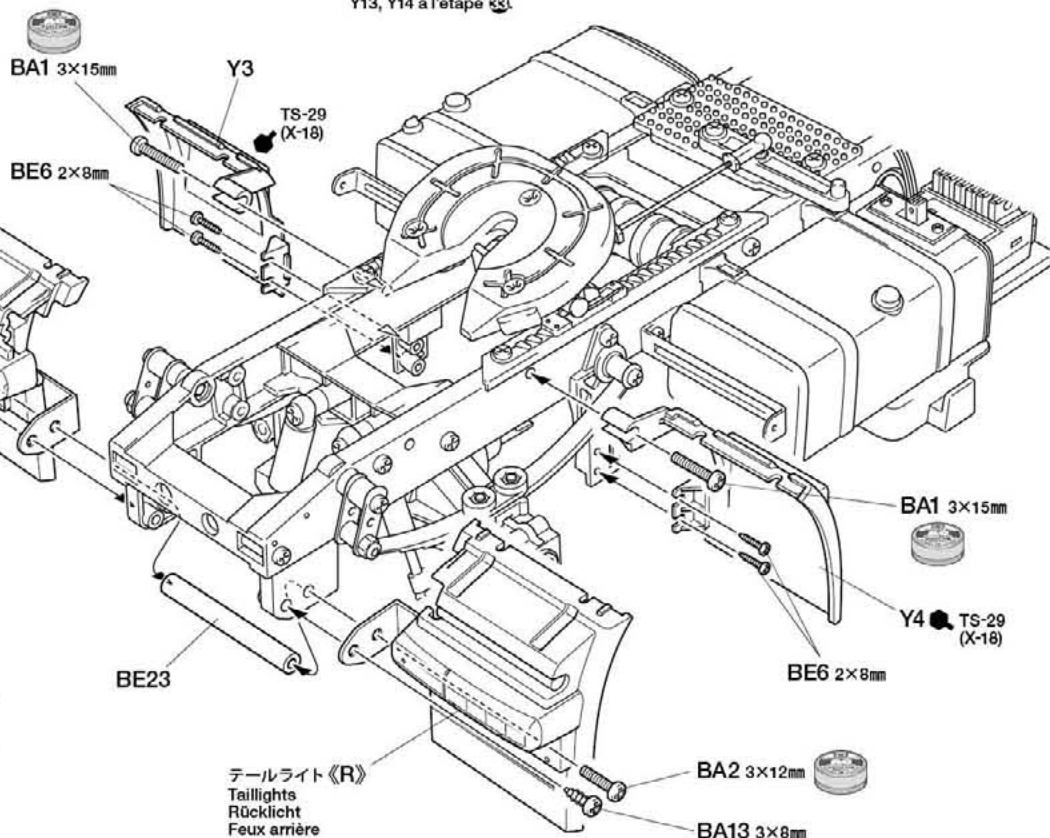
BE6 ×4

BE23 ×1 シャーシステー
Chassis stay
Chassis-Strebe
Support du châssis

32

テールライトの取り付け
Attaching taillights
Rücklicht-Einbau
Fixation des feux arrière

★テールライト、Y3、Y4は③でY13、Y14を取り付けて位置決めをしてからネジをしっかり締め込んでください。
★Secure taillight and fender parts after attaching Y13, Y14 at step ③.
★Heckleuchte und Schutzblechteile festmachen, nachdem Y13, Y14 bei Schritt ③ angebracht wurden.
★Fixer les feux arrière et les pièces des garde-boue après avoir installé Y13, Y14 à l'étape ③.



33

2×4mm丸ビス
Screw
Schraube
Vis

BE2 ×8

2×5mmトラス丸ビス
Screw
Schraube
Vis

BA9 ×4

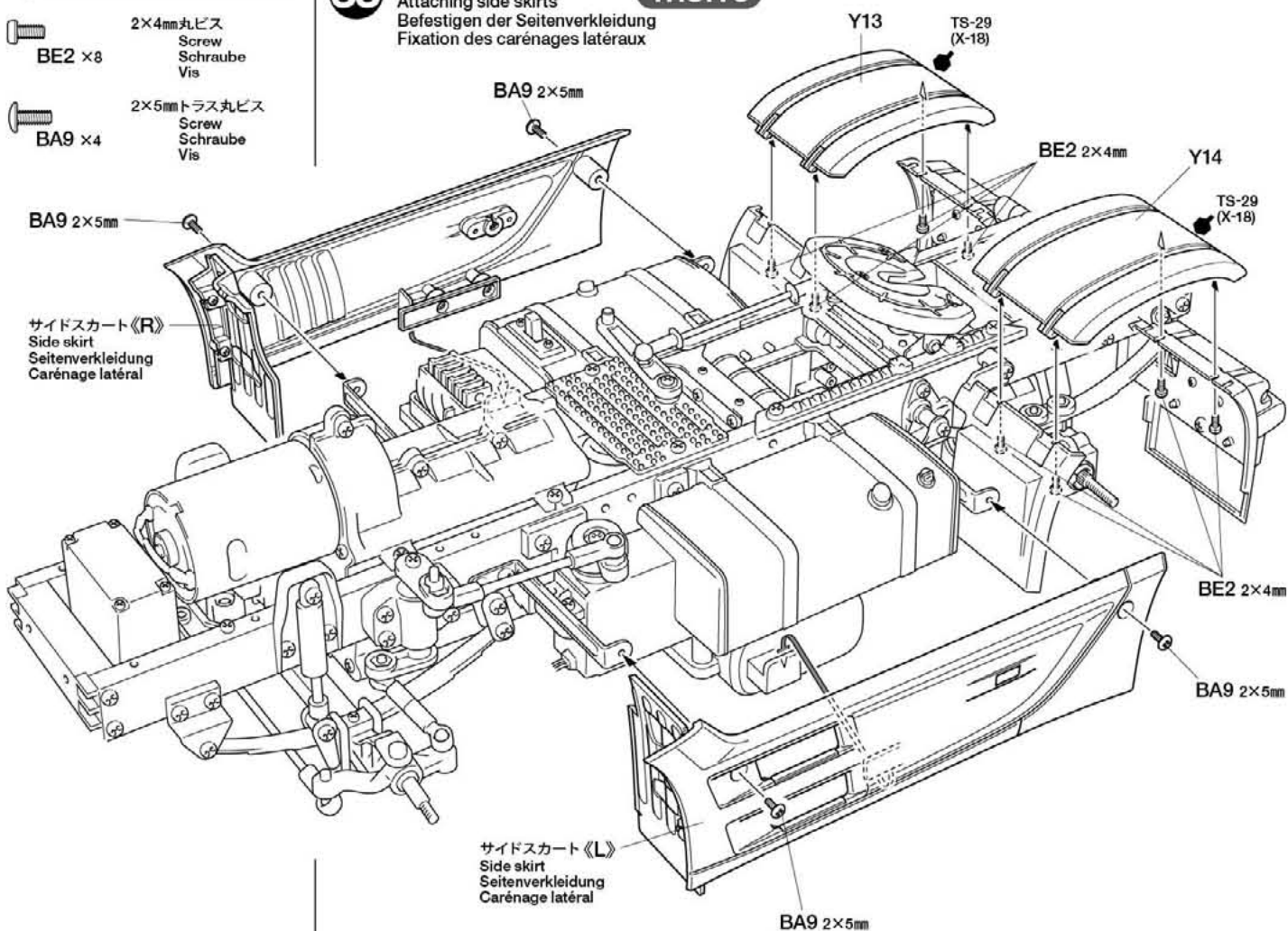
BA9 2×5mm

サイドスカート《R》
Side skirt
Seitenverkleidung
Carénage latéral

33

サイドスカートの取り付け
Attaching side skirts
Befestigen der Seitenverkleidung
Fixation des carénages latéraux

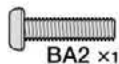
TROP. 5



サイドスカート《L》
Side skirt
Seitenverkleidung
Carénage latéral

BA9 2×5mm

34



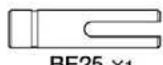
3×12mm丸ビス
Screw
Schraube
Vis

BA2 x1



3×6mm丸ビス
Screw
Schraube
Vis

BA5 x8



アンテナホルダー
Antenna holder
Antennenhalterung
Support d'antenne

BE25 x1

35

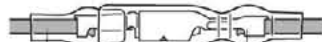


3×8mmタッピングビス
Tapping screw
Schneidschraube
Vis taraudeuse

BA13 x2

《モーターコードのつながぎ方》

Motor cables
Motorkabel
Câbles du moteur



モーター側
Motor
Moteur

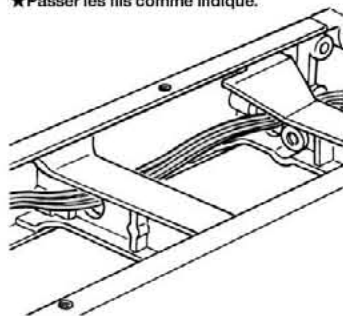
ESC (MFC) 側
Speed controller
Fahrregler
Variateur de vitesse

黄コード ———— プラスコード(+)
Yellow ———— (+) Cable
Gelb ———— (+) Kabel
Jaune ———— (+) Câble

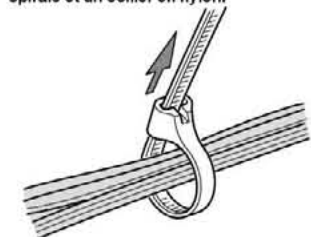
緑コード ———— マイナスコード(-)
Green ———— (-) Cable
Grün ———— (-) Kabel
Vert ———— (-) Câble

★コネクタ部はしっかりとつないでください。
★Connect cables firmly.
★Die Kabel fest zusammenstecken.
★Connecter fermement les câbles.

★配線コードはシャーシパーツの穴を通します。
★Pass cables as shown.
★Kabel wie abgebildet durchführen.
★Passer les fils comme indiqué.



★配線コードは可動部分等と干渉したり、ジャマにならないようにナイロンバンドやスパイラルチューブでたばねておきます。
★Secure cables using spiral tube and nylon band.
★Kabel mit Spiralschlauch und Nylonband zusammenbinden.
★Maintenir les fils en place avec le tube spiralé et un collier en nylon.

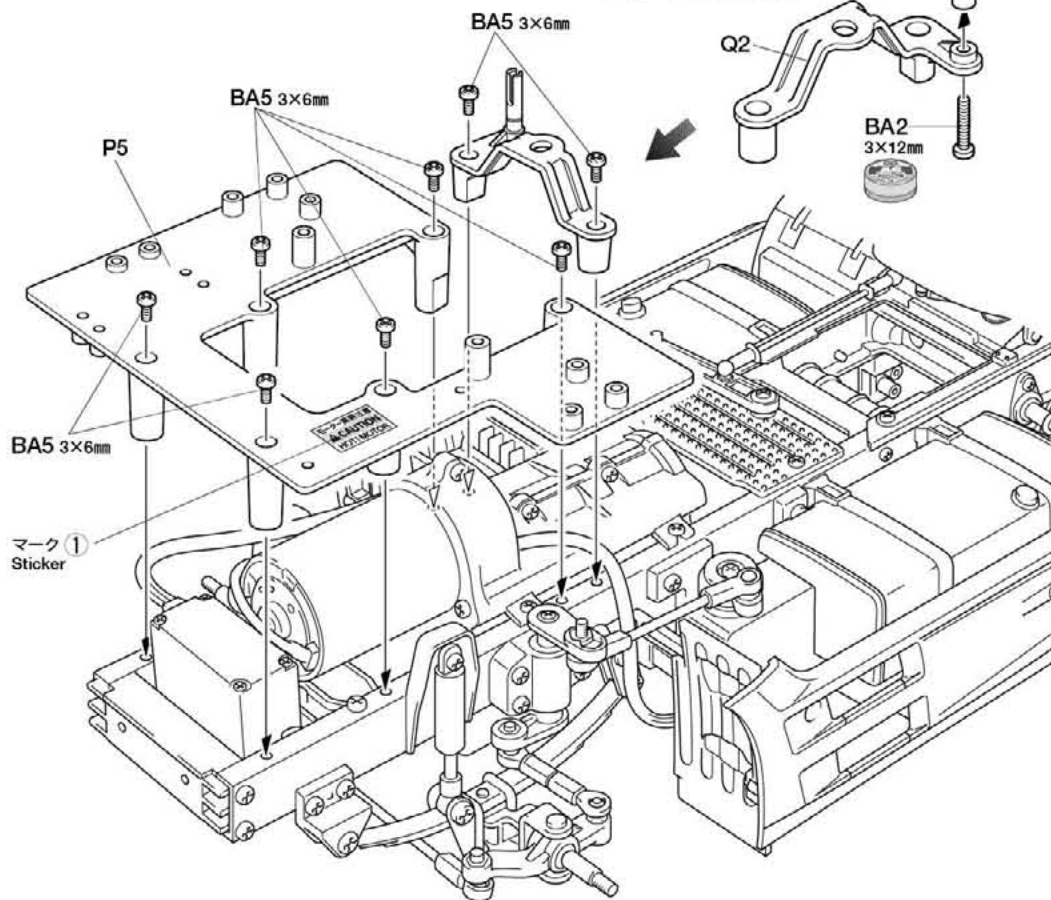


★余分な部分はニッパーなどで切り取ります。
★Cut off excess portion using side cutters.
★Überstand mit Seitenschneider abschneiden.
★Enlever la partie excédentaire avec des pinces coupantes.

34

メカデッキの取り付け
Attaching mechanism deck
Befestigen der RC-Grundplatte
Fixation de la platine R/C

《ボディマウント》
Body mount
Karosserieaufhängung
Support de carrosserie



マーク①
Sticker

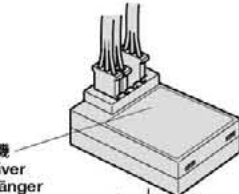
35

受信機の取り付け
Attaching receiver
Empfänger-Einbau
Fixation du récepteur

TROP. 1 & 10 & 11

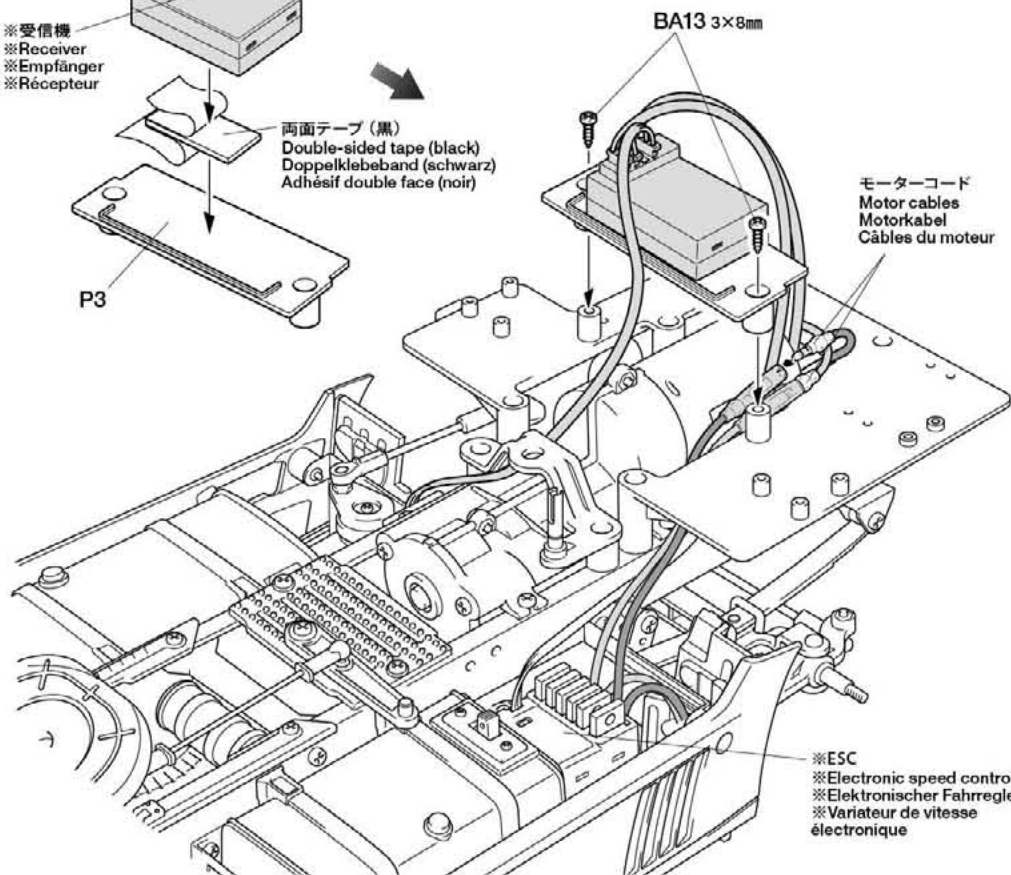
★各プロポの説明書に従って、サーボコネクタを差し込みます。
★Refer to the manual included with R/C unit.
★Gemäß der bei der R/C-Einheit enthaltenen Anleitung.
★Se référer au manuel inclus dans l'équipement R/C.

※受信機
※Receiver
※Empfänger
※Récepteur



両面テープ (黒)
Double-sided tape (black)
Doppelklebeband (schwarz)
Adhésif double face (noir)

P3



モーターコード
Motor cables
Motorkabel
Câbles du moteur

※ESC
※Electronic speed controller
※Elektronischer Fahrregler
※Variateur de vitesse électronique

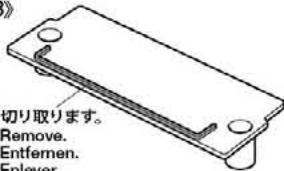
TROP. 11

《※TROP.11MFC-01ユニット》

- ※56511 MFC-01 Unit
- ※56511 MFC-01 Einheit
- ※56511 Unité MFC-01

- 受信機用ステー (P3) 上面のリブ (凸) を切り取り、MFC-01ユニット、受信機を防振テープまたは両面テープで取り付けます。
- Remove projections on the receiver stay and attach MFC-01 unit/receiver using shock absorber tape/double-sided tape.
- Die Überstände an der Empfängerhalterung entfernen, dann MFC-01 Einheit/Empfänger mit stoßdämpfendem/doppelseitigem Klebeband befestigen.
- Supprimer les reliefs sur le support du récepteur et fixer l'unité MFC-01 avec de la bande adhésive double face en mousse et le récepteur avec de la bande adhésive double face simple.

《P3》



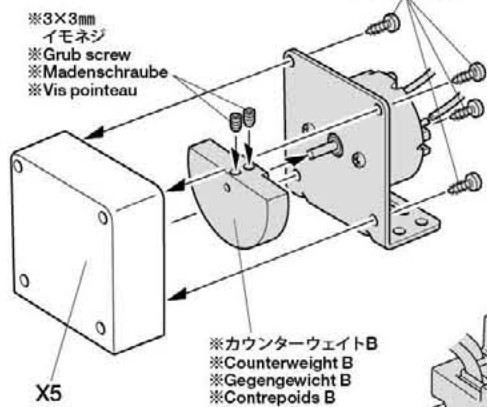
- ★切り取ります。
- ★Remove.
- ★Entfernen.
- ★Enlever.

- ★シート、ダッシュボードは取り付けられません。
- ★Detach seats and dashboard.
- ★Sitze und Armaturenbrett ausbauen.
- ★Détacher les sièges et le tableau de bord.

36 TROP. 11

《※TROP.11 振動ユニット》

- ※56511 Vibration unit
- ※56511 Vibrationseinheit
- ※56511 Unité de vibration

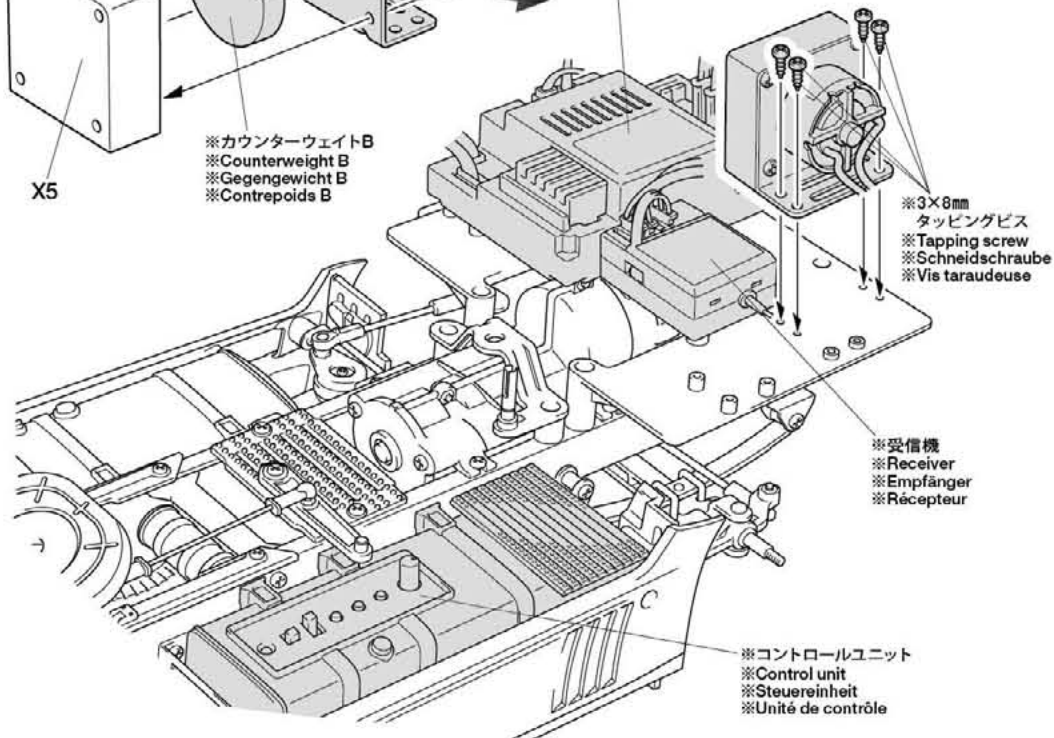


- ※3×3mm イモネジ
- ※Grub screw
- ※Madenschraube
- ※Vis pointeau

- ※3×8mm タッピングビス
- ※Tapping screw
- ※Schneidschraube
- ※Vis taraudeuse

- ※MFC-01ユニット
- ※MFC-01 Unit
- ※MFC-01 Einheit
- ※Unité MFC-01

- ★防振テープまたは両面テープ (黒・2枚重ね) で取り付けます。
- ★Attach with shock absorber tape.
- ★Mit stoßdämpfendem Klebeband befestigen.
- ★Fixer avec de la bande adhésive double face en mousse.



- ※カウンターウェイトB
- ※Counterweight B
- ※Gegengewicht B
- ※Contrepoids B

- ※3×8mm タッピングビス
- ※Tapping screw
- ※Schneidschraube
- ※Vis taraudeuse

- ※受信機
- ※Receiver
- ※Empfänger
- ※Récepteur

- ※コントロールユニット
- ※Control unit
- ※Steuereinheit
- ※Unité de contrôle

注意してください。
CAUTION
VORSICHT
PRECAUTIONS



走行させない時は必ず走行用バッテリーのコネクターをはずしてください。走行用バッテリーをつないだままおくと、車が暴走することがあります。走らせないときは、必ず走行用バッテリーのコネクターを抜いておきます。

DISCONNECT BATTERY WHEN NOT USING THE CAR

Disconnect battery when car is not being used. If left connected, a slight movement of the speed controller results in a run away car.

AKKUSTECKER ABZIEHEN, WENN DAS AUTO NICHT IN BETRIEB

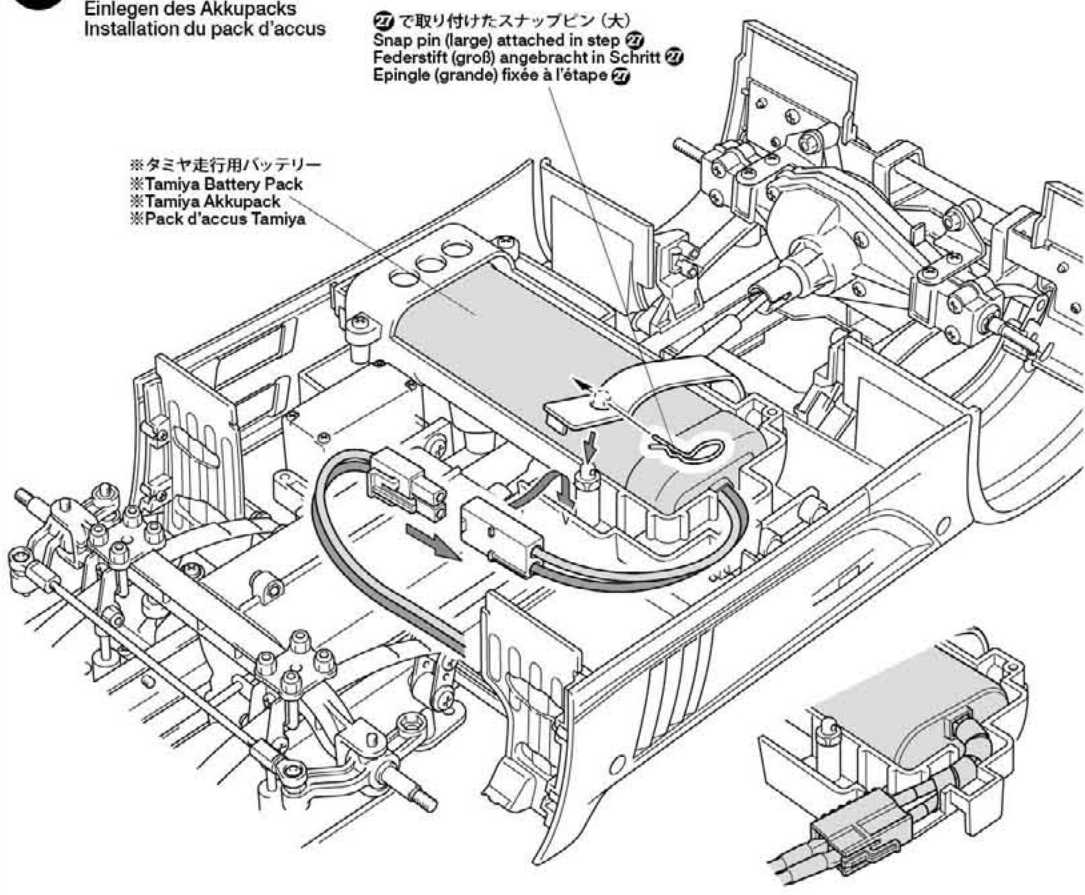
Akku abhangen, wenn das Auto nicht benutzt wird. Bleibt der Anschlu zusammen, kann eine geringe Bewegung des Fahrtenreglers zum Davonfahren des Autos fhren.

DECONNECTER LA BATTERIE LORSQUE LA VOITURE N'EST PAS UTILISEE

Dconnecter la batterie lorsque la voiture n'est pas utilise. En la laissant branche, un lger mouvement du variateur de vitesse peut mettre en marche le moteur.

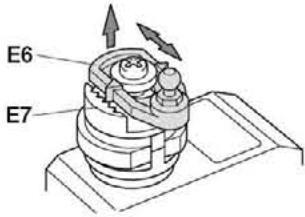
37 走行用バッテリーの搭載
Installing battery pack
Einlegen des Akkupacks
Installation du pack d'accus

⑦で取り付けたスナップピン (大)
Snap pin (large) attached in step ⑦
Federstift (gro) angebracht in Schritt ⑦
Epingle (grande) fixe  l'tape ⑦

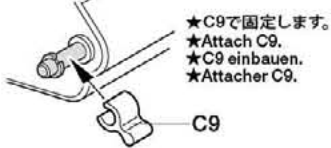


- ※タミヤ走行用バッテリー
- ※Tamiya Battery Pack
- ※Tamiya Akkupack
- ※Pack d'accus Tamiya

★サーボホーンは長さの調節ができます。サーボのストローク（作動角度）によって長さを決めてください。
 ★Adjust servo horn length according to the stroke of servo.
 ★Servohorn längs gemäß des Servo-Ausschlags einstellen.
 ★Régler la longueur du palonnier en fonction de la course du servo.

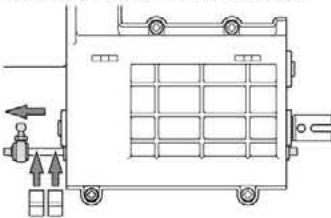


《2チャンネルプロポで走行させる時》
 When using 2ch radio
 Bei Verwendung einer
 2-Kanal-Funkfernsteuerung
 Lors de l'utilisation d'une radio 2 voies

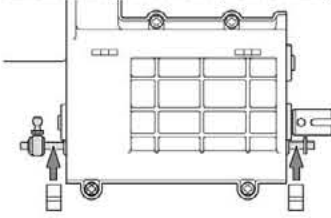


★C9で固定します。
 ★Attach C9.
 ★C9 einbauen.
 ★Attacher C9.

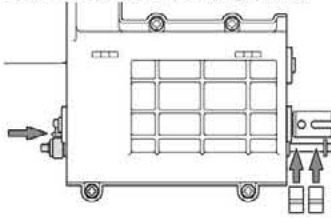
(ローギヤ) / Low gear
 Niedrigster Gang / Première (lente)



(セカンドギヤ) / Second gear
 Zweiter Gang / Seconde (intermédiaire)



(トップギヤ) / Top gear
 Höchster Gang / Troisième (rapide)



2×5mmキャップスクリュー
 Cap screw
 Zylinderkopfschraube
 Vis à tête cylindrique

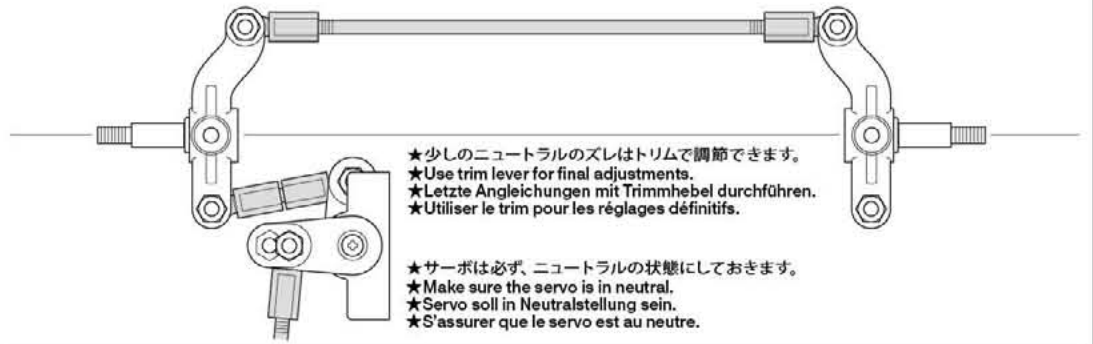
BC3 ×6
 2mmナット
 Nut
 Mutter
 Ecrou



●RCカーのゴムタイヤ専用開発された瞬間接着剤です。コーナリングなどのタイヤの変形に耐える強力な接着力はもちろん、粘度が低いため組立て時に接着剤が隅々まで行きわたりやすいのも特徴です。5gアルミチューブ入りで、約20本のタイヤを接着することができます。マイクロノズル2本付き

《ステアリングの調節》
 Steering adjustments
 Einstellung der Schubstangen
 Réglage de la direction

★プロポのスティックが中立のとき、アップライトシャフトが一直線になるように調節します。
 ★Adjust so that the uprights are parallel to each other.
 ★So einstellen, daß die Achsschenkel parallel zueinander stehen.
 ★Ajuster de sorte que les fusées soient parallèles l'une à l'autre.

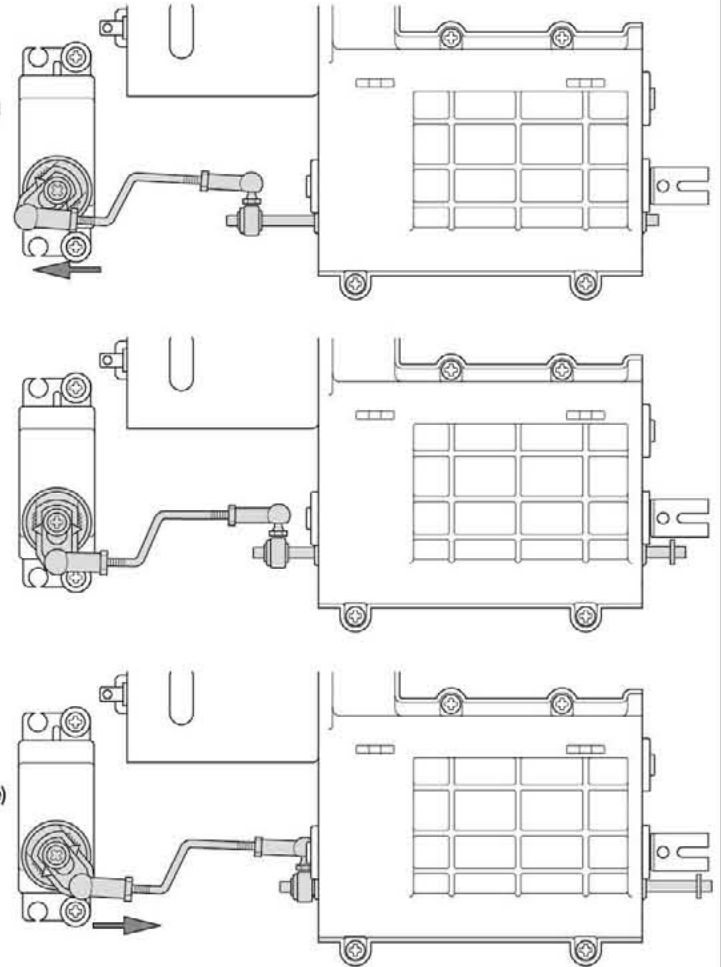
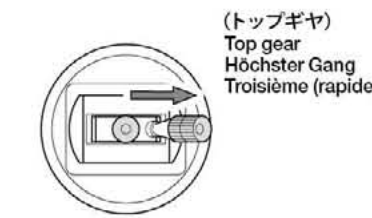
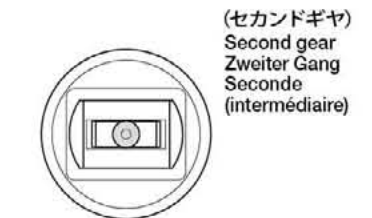
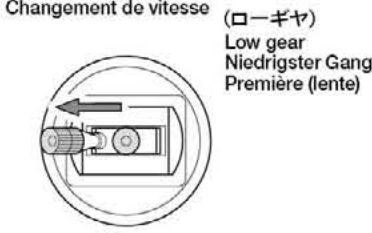


★少しのニュートラルのズレはトリムで調節できます。
 ★Use trim lever for final adjustments.
 ★Letzte Angleichungen mit Trimmhebel durchführen.
 ★Utiliser le trim pour les réglages définitifs.

★サーボは必ず、ニュートラルの状態にしておきます。
 ★Make sure the servo is in neutral.
 ★Servo soll in Neutralstellung sein.
 ★S'assurer que le servo est au neutre.

《シフトの確認》

Shift
 Schalten
 Changement de vitesse

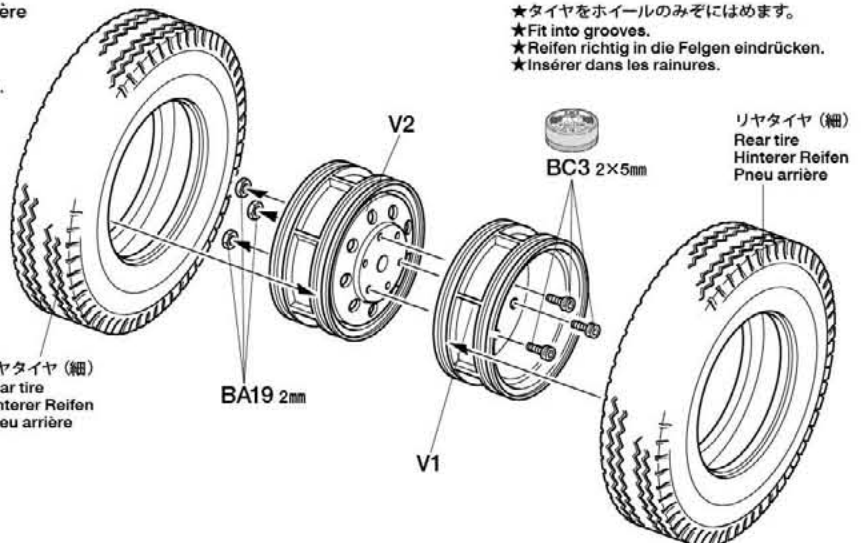


リヤホイール
 Rear wheel
 Hinterrad
 Roue arrière

TROP. 9 & 13 & 18

★2個作ります。
 ★Make 2.
 ★2 Satz anfertigen.
 ★Faire 2 jeux.

★タイヤをホイールのみぞにはめます。
 ★Fit into grooves.
 ★Reifen richtig in die Folgen eindrücken.
 ★Insérer dans les rainures.



40

★瞬間接着剤をながし込み、ホイールとタイヤを接着します。

★Apply instant cement.

★Sekundenkleber auftragen.

★Appliquer de la colle rapide

(cyanoacrylate).



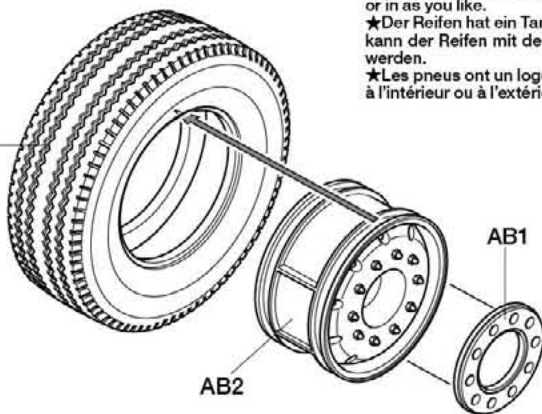
40

フロントホイール
Front wheel
Vorderrad
Roue avant

TROP. 8 & 12 & 20

★2個作ります。
★Make 2.
★2 Satz anfertigen.
★Faire 2 jeux.

フロントタイヤ (太)
Front tire
Vorderer Reifen
Pneu avant



★タイヤはTAMIYAのロゴがある側と、ない側があります。どちらか選んで取り付けてください。

★Tire has TAMIYA logo on one side. Attach with logos facing out or in as you like.

★Der Reifen hat ein Tamiya Logo auf einer Seite. Je nach Wunsch kann der Reifen mit dem Logo nach Innen oder Aussen montiert werden.

★Les pneus ont un logo Tamiya sur un côté. Installer avec le logo à l'intérieur ou à l'extérieur, au choix.

★AB1の取り付けは自由です。接着面のメッキをはがしてから接着してください。

★AB1 are optional. Remove plating from areas to be cemented.

★AB1 nach Ermessen. An den Klebestellen muß die Chromschicht abgeschabt werden.

★AB1 sont optionnels. Enlever le revêtement chromé des parties à encoller.

41

4mmフランジロックナット



BE8
×4

Flange lock nut
Sicherungsmutter
Ecrou nylstop à flasque



BE24
×2

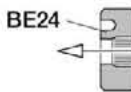
ホイールハブ
Wheel hub
Radnabe
Moyeu de roue



BA27
×4

1150メタル
Metal bearing
Metall-Lager
Palier en métal

《ホイールハブ》
Wheel hub
Radnabe
Moyeu de roue

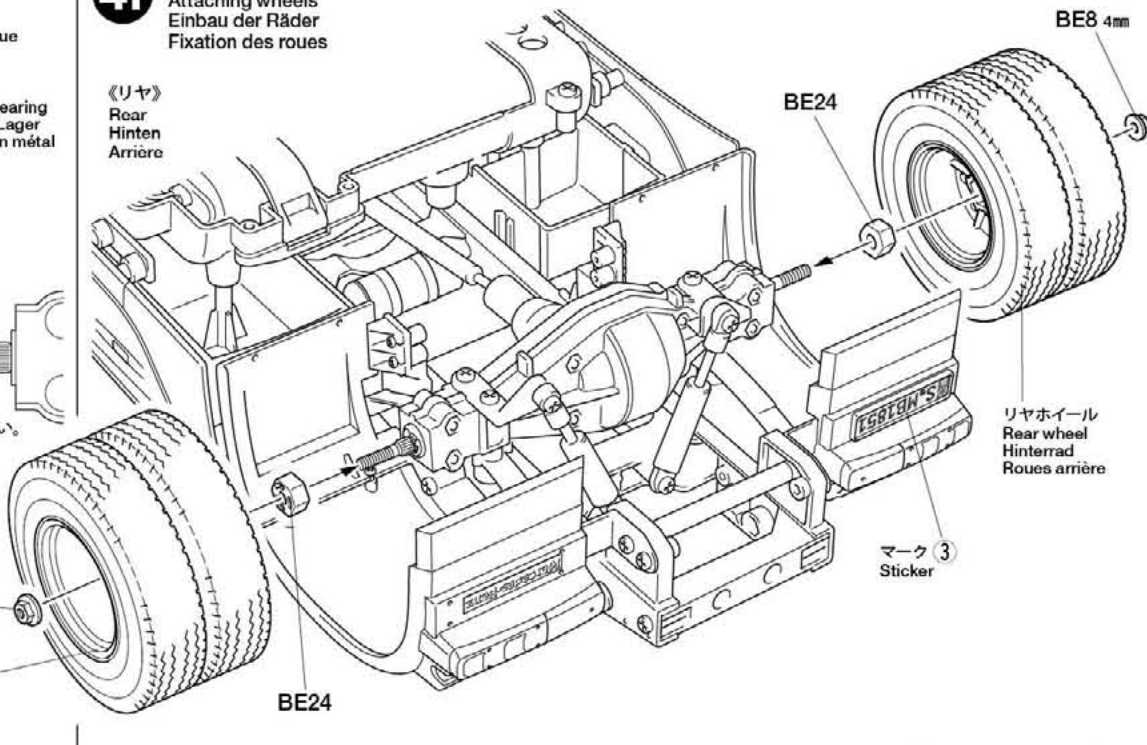


★取り付ける向きに注意してください。
★Note placement.
★Auf richtige Platzierung achten.
★Noter le placement.

41

ホイールの取り付け
Attaching wheels
Einbau der Räder
Fixation des roues

《リヤ》
Rear
Hinten
Arrière

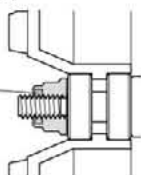


BE8 4mm

リヤホイール
Rear wheel
Hinterrad
Roues arrière

《ロックナット》
Lock nut
Sicherungsmutter
Ecrou nylstop

BE8 4mm

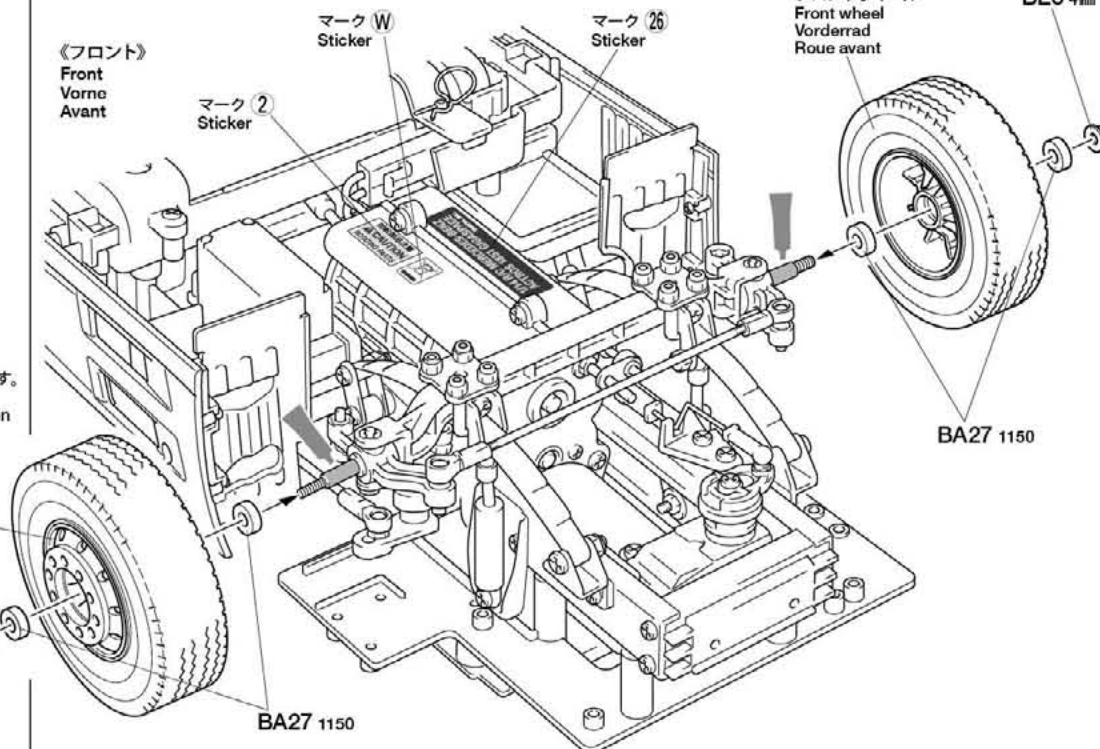


★ナイロン部分までしっかり締めこみます。
★Tighten up into nylon portion.
★Anziehen, bis Gewinde aus Nylon Kunststoffteil schaut.
★Serrer jusqu'à la bague en nylon.

フロントホイール
Front wheel
Vorderrad
Roue avant

BE8 4mm

《フロント》
Front
Vorne
Avant



BA27 1150

42

- 2×4mm丸ビス
Screw
Schraube
Vis
- 2mmナット
Nut
Mutter
Ecrou
- 2mmロックナット
Lock nut
Sicherungsmutter
Ecrou nylonop
- スプリング
Spring
Feder
Ressort

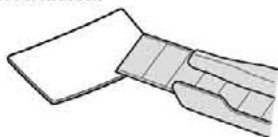
BF13 ×2
ミラーステー
Mirror stay
Spiegelhalterung
Support de rétroviseur

BF14 ×4
ミラーホルダー
Mirror holder
Spiegelhalterung
Fixation de rétroviseur

BF15 ×5
2mmワッシャー(小)
Washer (small)
Beilagscheibe (klein)
Rondelle (petite)

BF11 ×1
サポートロッド
Support rod
Halterstange
Tige de maintien

- ★メッキ部品は接着面のメッキをはがしてから接着してください。
- ★Remove plating from areas to be cemented.
- ★An den Klebestellen muß die Chromschicht abgeschabt werden.
- ★Enlever le revêtement chromé des parties à encoller.



43

プラスチックモデル用塗料で塗装します。ボディ全体はタミヤカラー・スプレーで、窓枠などの細部はタミヤカラー・アクリル、エナメル塗料で仕上げてください。

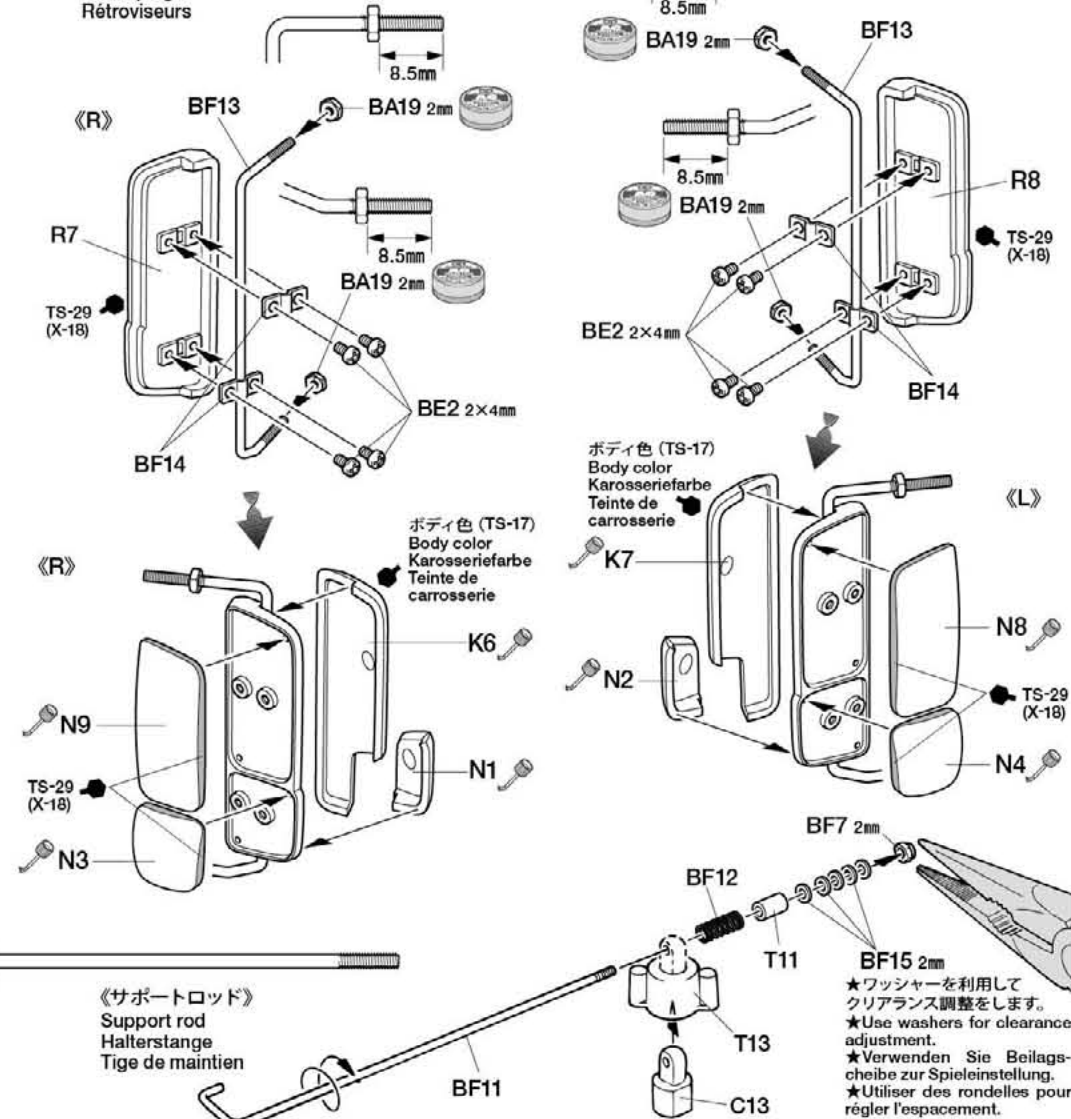
Use Tamiya Spray Paint over whole body. Finish window frames with Tamiya Acrylic Paint or Enamel Paint. Die gesamte Karosserie mit Tamiya Sprayfarbe lackieren. Die Fensterrahmen mit Tamiya Acrylfarbe oder Emailack fertigstellen.

Utiliser de la peinture en bombe Tamiya pour peindre la carrosserie. Peindre les entourages de vitres avec de la peinture acrylique ou enamel Tamiya.

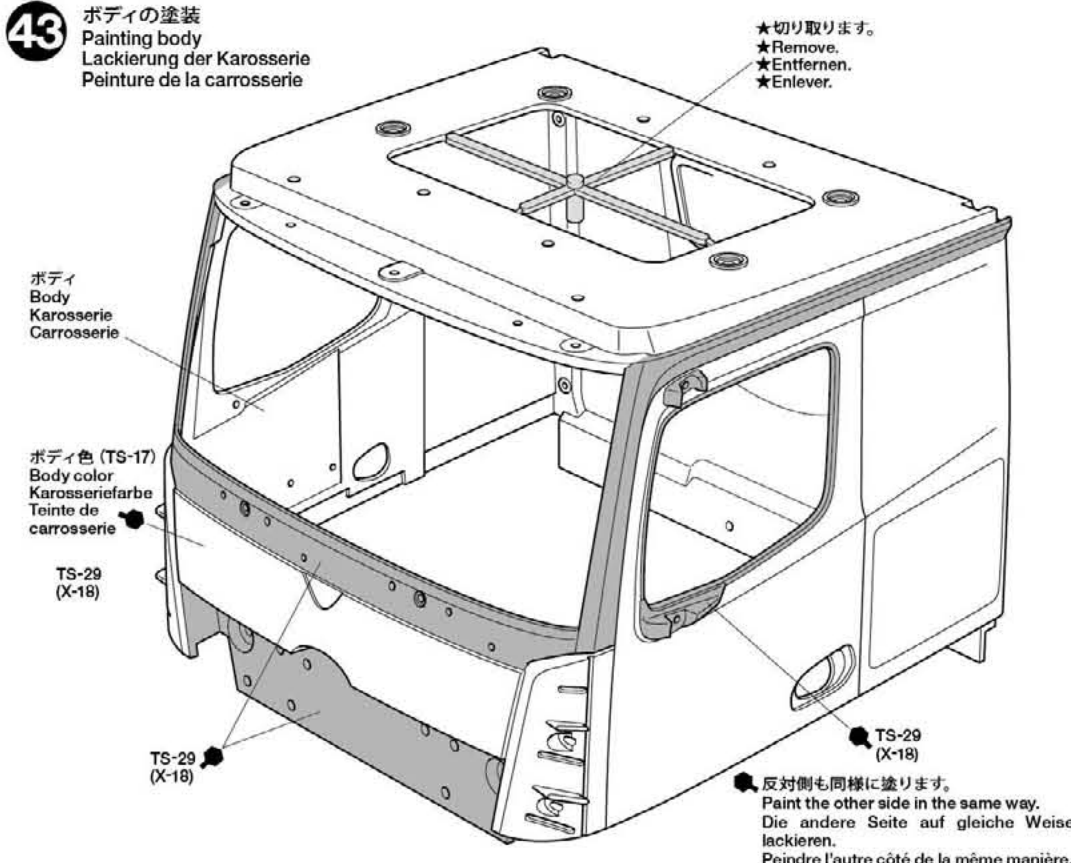
TAMIYA COLOR
タミヤカラー(スプレー式)

美しい塗装が手軽に楽しめるスプレータイプの塗料です。ミリタリーモデル用、カーモデル用、一般工作用がそろっています。

42 ミラー
Rückspiegel
Rétroviseurs



43 ボディの塗装
Painting body
Lackierung der Karosserie
Peinture de la carrosserie



44

BF2 ×4
2×8mmトラス丸ビス
Screw
Schraube
Vis

BA19 ×8
2mmナット
Nut
Mutter
Ecrou

TROP. 2

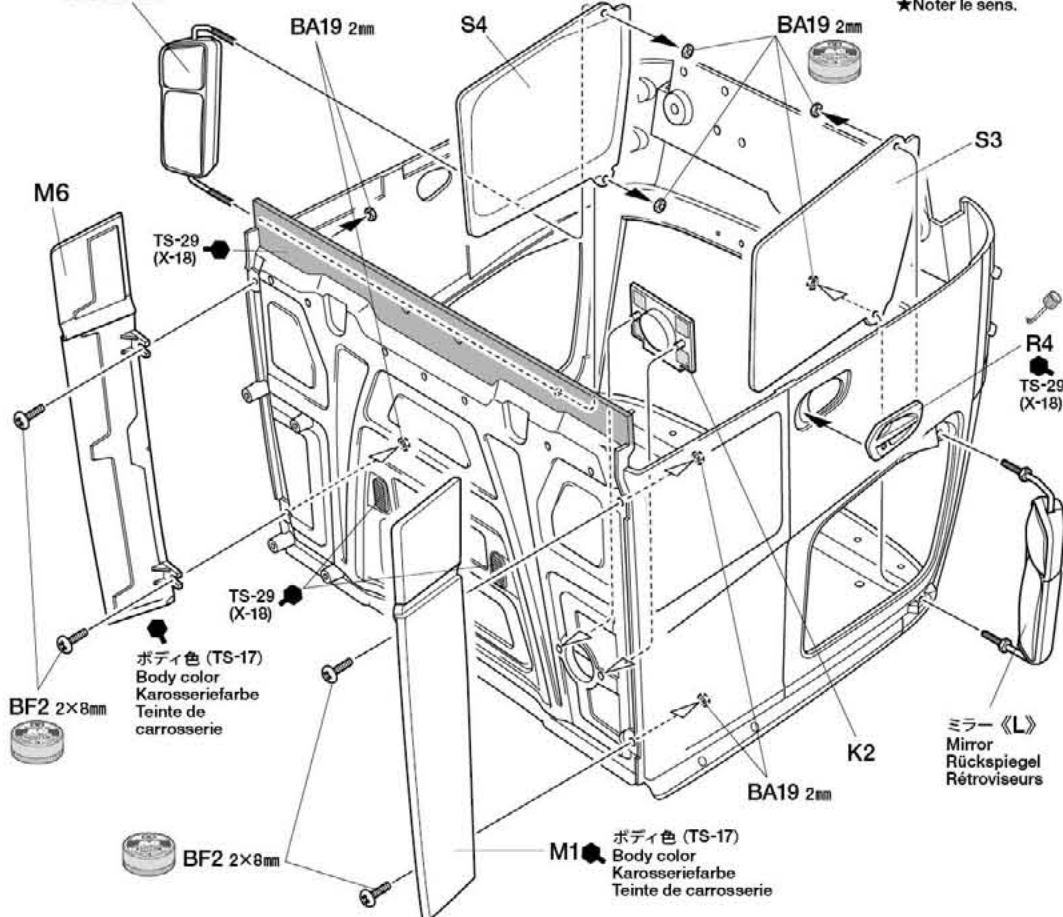
★TROP.2を搭載するときはK2を取り付け
ません。
★Do not use K2 when installing 56502.
★K2 nicht verwenden, wenn 56502 ein-
gebaut wird.
★Ne pas utiliser K2 si on installe 56502.

★樹脂製パーツに付かないようにしてくだ
さい。パーツを傷す恐れがあります。
★Gel Type Thread Lock may damage
plastic. Avoid direct contact with plastic
parts.
★Gelförmige Schraubensicherung kann
Plastik angreifen. Vermeiden Sie direkten
Kontakt mit Plastikteilen.
★Le frein-filet type gel peut attaquer le
plastique. Eviter de contact direct de
pièces plastique avec du frein-filet type gel.

★Mパーツは先端がとがっている部
分があります。組み立ての際には注
意してください。
★M Parts have sharp edges. Handle
carefully during assembly.
★M Teile haben scharfe Kanten.
Beim Zusammenbau vorsichtig
damit umgehen.
★Parties présentent des arêtes
vives. Les manipuler avec soin
durant assemblage.

44 ミラーの取り付け
Attaching side mirrors
Rückspiegel-Einbau
Fixation des rétroviseurs

ミラー《R》
Mirror
Rückspiegel
Rétroviseurs

45 ウィンドウの取り付け
Attaching windows
Scheiben-Einbau
Fixation des vitres

45

BA13 ×2
3×8mmタッピングビス
Tapping screw
Schneidschraube
Vis taraudeuse

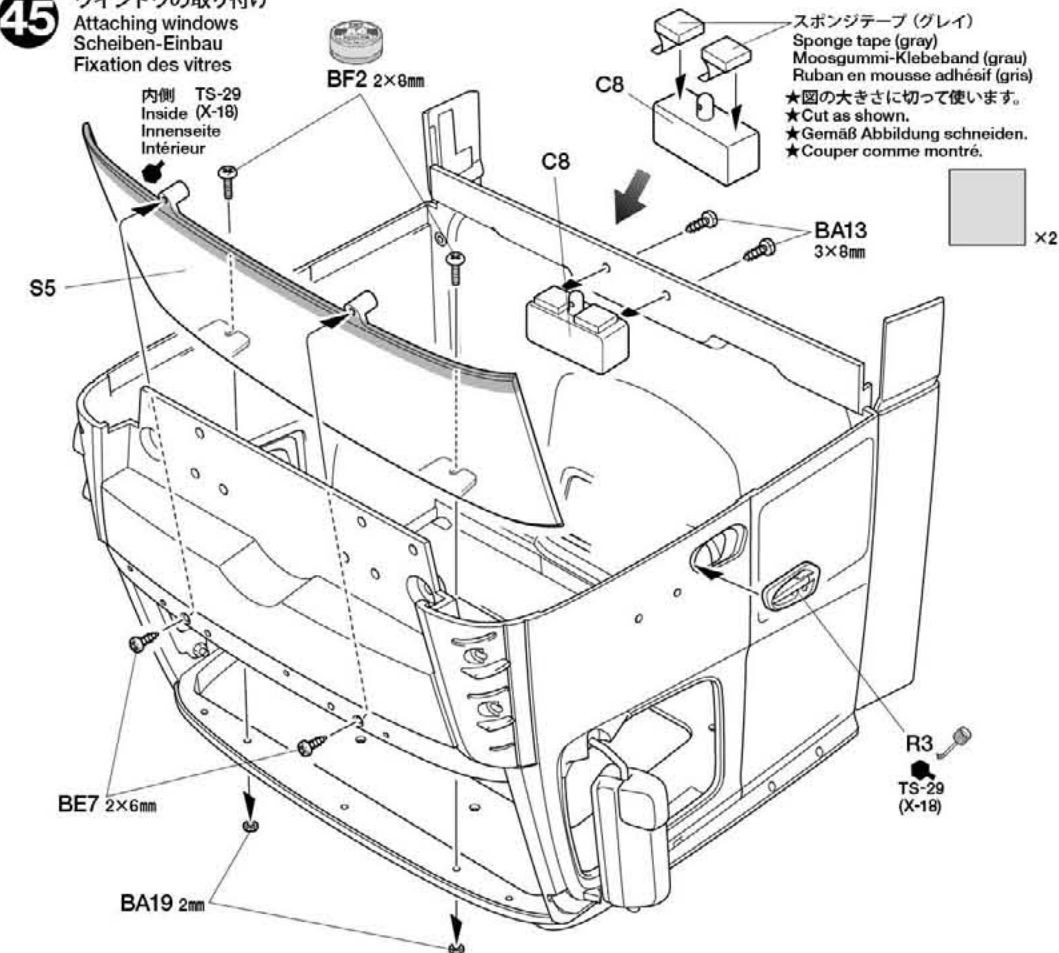
BF2 ×2
2×8mmトラス丸ビス
Screw
Schraube
Vis

BE7 ×2
2×6mmタッピングビス
Tapping screw
Schneidschraube
Vis taraudeuse

BA19 ×2
2mmナット
Nut
Mutter
Ecrou

TROP. 1 & 10 & 11

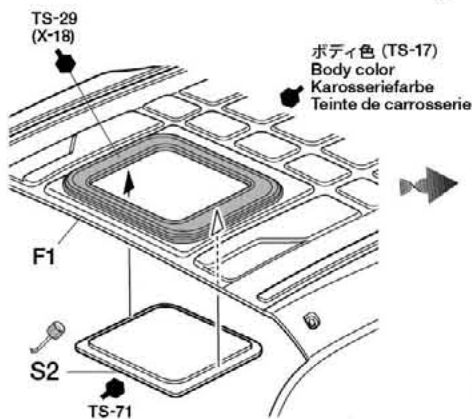
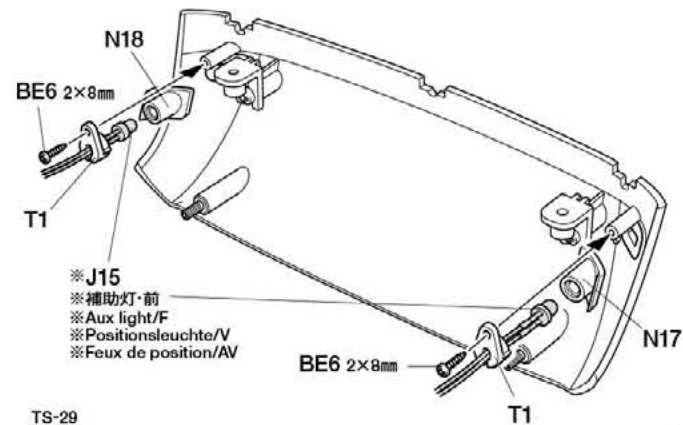
★TROP.1, 10, 11を搭載するときはウイ
ンドウ部品をスモーク (TS-71) で塗装する
ことをお勧めします。
★Paint windows with TS-71 Smoke when
attaching 56501, 56510, and 56511.
★Wird 56501, 56510, and 56511 ein-
gebaut, die Windschutzscheiben mit TS-71
Rauchfarben lackieren.
★Peindre les vitres en TS-71 Smoke en
fixant 56501, 56510 et 56511.



46

- 3×8mm タッピングビス
Tapping screw
Schneidschraube
Vis taraudeuse
- BA13 ×2
- 2×8mm タッピングビス
Tapping screw
Schneidschraube
Vis taraudeuse
- BE6 ×2

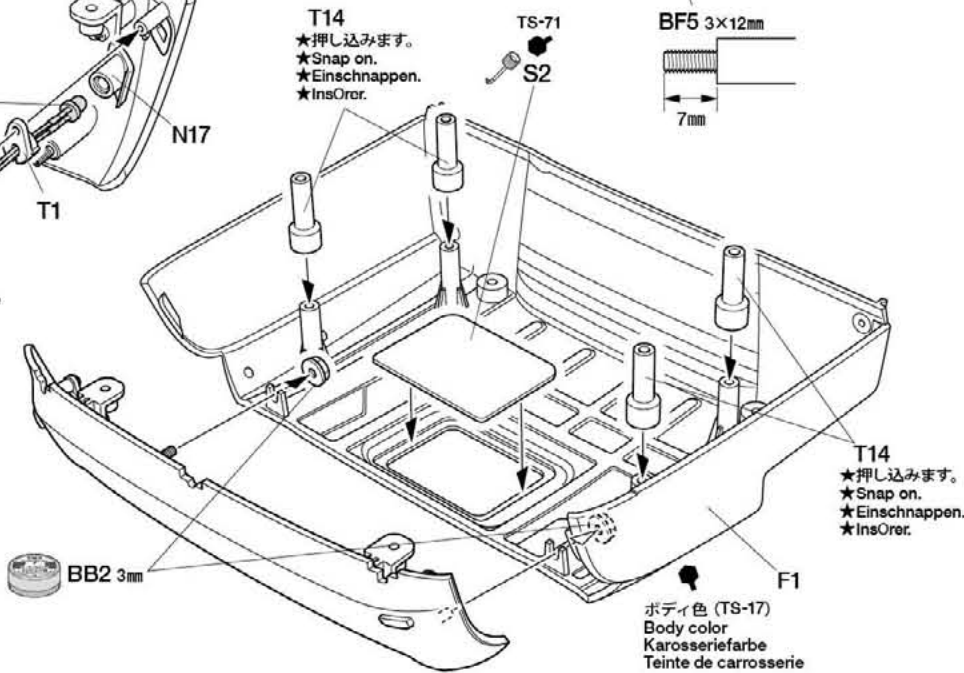
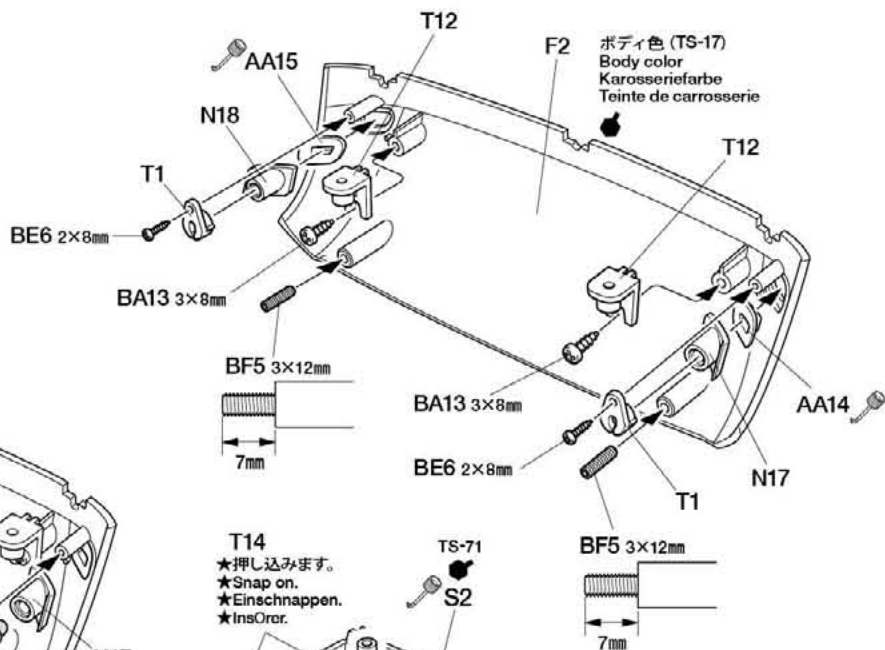
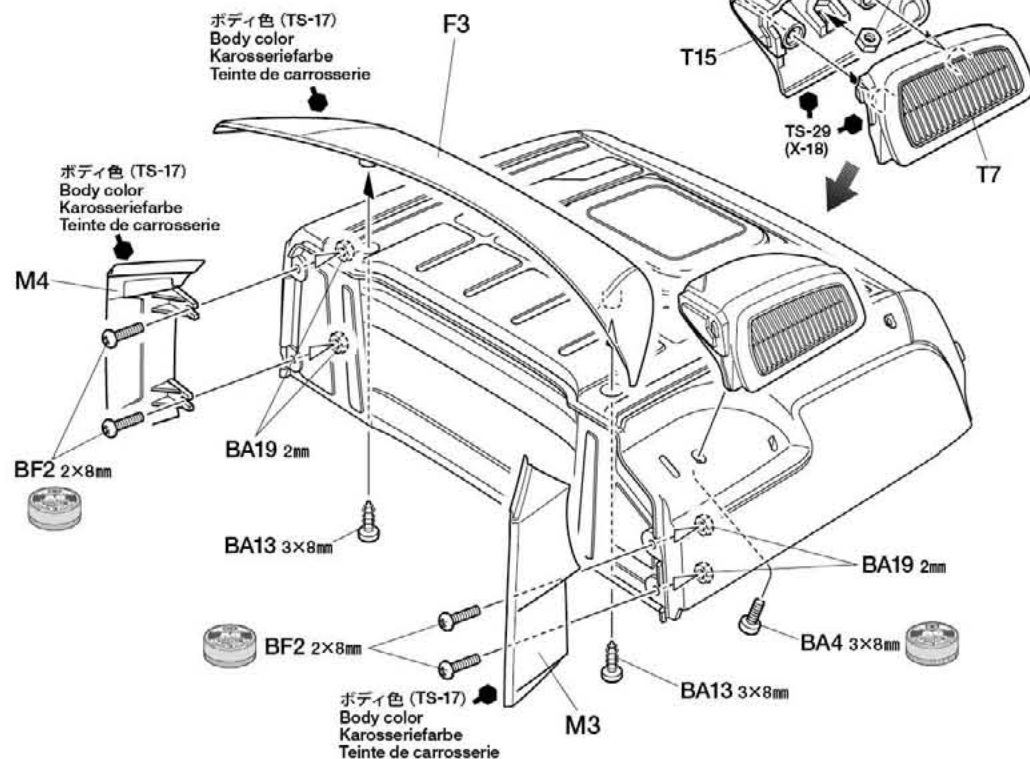
TROP. 11



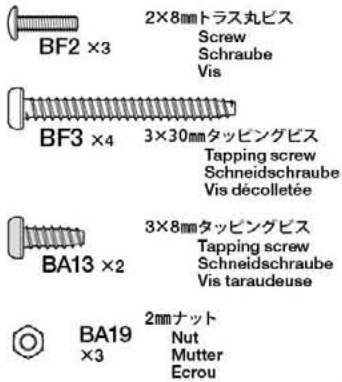
- 3×12mm ホロービス
Screw
Schraube
Vis
- BF5 ×2
- 3mm フランジナット
Flange nut
Kragenmutter
Ecrou à flasque
- BB2 ×2

47

- 3×8mm 丸ビス
Screw
Schraube
Vis
- BA4 ×1
- 2×8mm トラス丸ビス
Screw
Schraube
Vis
- BF2 ×4
- 3×8mm タッピングビス
Tapping screw
Schneidschraube
Vis taraudeuse
- BA13 ×2
- 2×6mm タッピングビス
Tapping screw
Schneidschraube
Vis taraudeuse
- BE7 ×2
- 3mm ナット
Nut
Mutter
Ecrou
- BA18 ×1
- 2mm ナット
Nut
Mutter
Ecrou
- BA19 ×4

46 ルーフ
Roof
Dach
Toit47 ルーフスポイラー
Roof spoiler
Dachspoiler
Déflecteur de toit

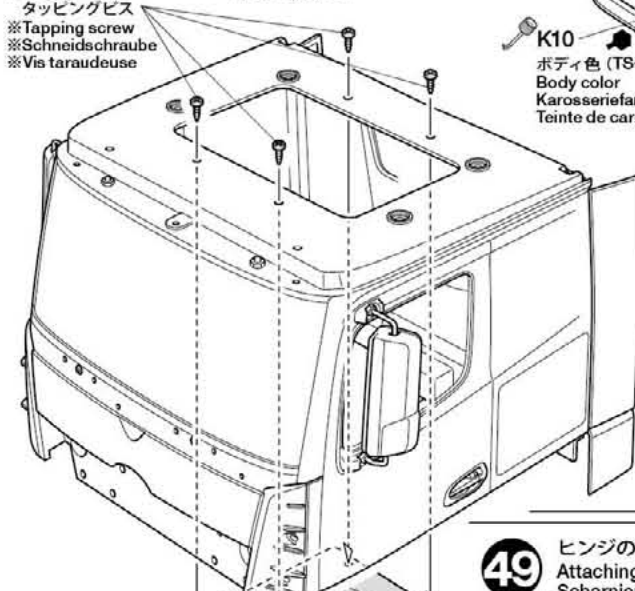
48



TROP. 10 & 11

※《TROP.11 スピーカーユニット》
※56511 Speaker unit
※56511 Lautsprechereinheit
※Haut-parleur

※3×8mm
タッピングビス
※Tapping screw
※Schneidschraube
※Vis taraudeuse



※スピーカーユニット
※Speaker unit
※Lautsprecher-einheit
※Haut-parleur
(ボディ取付タイプ②)
Body attachment type ②
Typ ② zur Befestigung an der Karosserie
Haut-parleur à fixer sur la carrosserie de type ②
★TROP.11説明書をご覧ください。
★Refer to the instructions included with 56511.
★Beachten Sie die bei 56511 beiliegende
Anleitung.
★Se reporter aux instructions fournies avec
56511.

48

ルーフの取り付け
Attaching roof
Einbau des Dach
Fixation de toit

ルーフ
Roof
Dach
Toit

BA19 2mm

TS-14 (X-1)

S1

K10

ボディ色 (TS-17)
Body color
Karosseriefarbe
Teinte de carrosserie

BF2 2×8mm

BA13 3×8mm

BF3 3×30mm

BA13 3×8mm

BF3 3×30mm

49

ヒンジの取り付け
Attaching hinge
Scharnier-Einbau
Fixation des charnières

BF10

★向きに注意
★Note direction.
★Auf richtige Platzierung achten.
★Noter le sens.

BA4 3×8mm

BF8

バンパーステーA
Bumper stay A
Stoßfängerhalter A
Support de pare-chocs A

BF9

バンパーステーB
Bumper stay B
Stoßfängerhalter B
Support de pare-chocs B

★向きに注意
★Note direction.
★Auf richtige Platzierung achten.
★Noter le sens.

BF6 3mm

K12

★2mm穴をあけます。
★Make 2mm holes.
★2mm Löcher bohren.
★Percer des trous de 2mm.

ボディ色 (TS-17)
Body color
Karosseriefarbe
Teinte de carrosserie

BC3 2×5mm

BF1 3×10mm

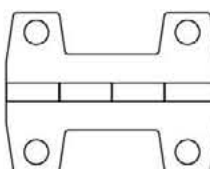
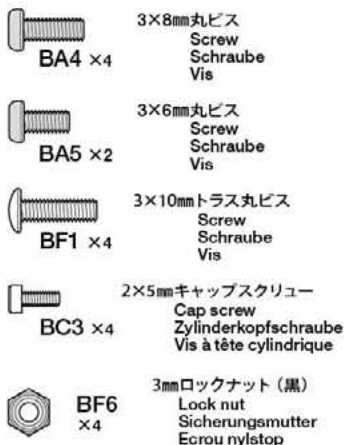
BA5 3×6mm

K13

ボディ色 (TS-17)
Body color
Karosseriefarbe
Teinte de carrosserie

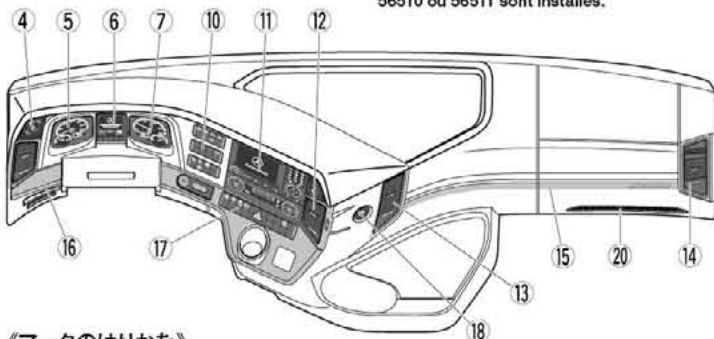
★2mm穴をあけます。
★Make 2mm holes.
★2mm Löcher bohren.
★Percer des trous de 2mm.

49



BF10 ×2
ヒンジ
Hinge
Scharnier
Charnière

《マーキング》
Markings
Verzierung
Décoration



《マークのはりかた》

- ①できるだけ余白を残さずに、印刷された部分を切り抜いてください。番号のついたマークは切りとってしまおうとまちがえやすいので貼る順に切りとってください。
 - ②裏紙の端の部分少し切りとり指定された場所にはりあわせてください。裏紙をつけたまま位置をあわせてください。
 - ③少しずつ裏紙をはがしながら場所がずれたり、マークの中に気泡が残ったりしないように注意しながら貼ってゆきます。
- 裏紙を一度に全部はがしてはることは、しわがでたり気泡が残ったりする原因となります。

STICKERS

- ①Cut stickers along colored edge so the transparent film is removed.
- ②Peel off the end of lining a little and put the sticker in position on the body.
- ③Then, remove the lining slowly. In so doing, be careful that the sticker does not move out of position on the body. If the lining is completely removed in advance, the sticker may become wrinkled or contain unwanted air bubbles.

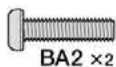
AUFKLEBER

- ①Die Aufkleber an den bunten Kanten so ausschneiden, daß der transparente Film weg ist.
- ②An einer Kante die Unterlage etwas abziehen und Aufkleber richtig auf die Karosserie legen.
- ③Dann die Unterlage langsam ganz abziehen, darauf achten, daß sich der Aufkleber nicht verschiebt und daß keine Luft unter den Sticker kommt - sonst gibt es Luftblasen. Wenn die Unterlage vorher komplett entfernt wird, kann der Aufkleber zusammenkleben.

MOTIFS ADHESIFS

- ①Découper chaque motif au plus près de ses contours pour éliminer le film transparent.
- ②Soulever le papier de protection à l'une des extrémités et positionner le motif sur la carrosserie.
- ③Retirer lentement le papier de protection en veillant à ce que le motif ne se déplace pas sur la carrosserie. En retirant entièrement à l'avance le papier de protection, le film risque de former des plis ou de retenir des bulles d'air indésirables.

- ★番号のないマーク、余ったマークはご自由にお貼りください。
★Use extra stickers as you wish.
★Zusätzliche Aufkleber nach Belieben anbringen.
★Apposer les stickers additionnels à votre gré.



3×12mm丸ビス
Screw
Schraube
Vis

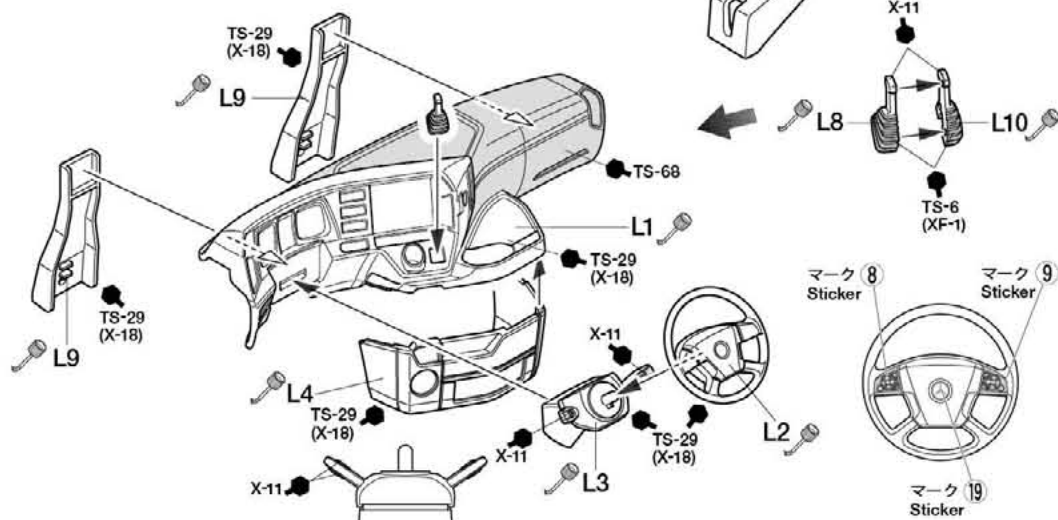


3mmフランジナット
Flange nut
Kragennutter
Ecrou à flasque

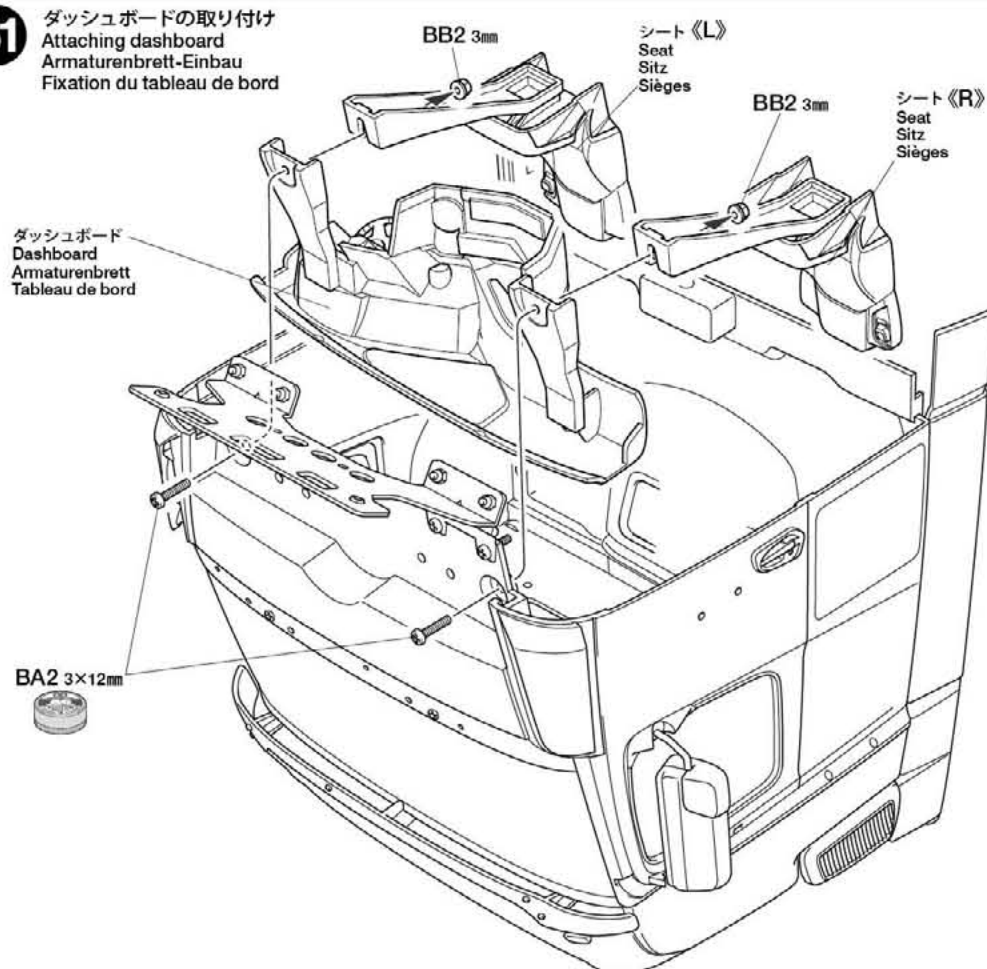
シート
Seat
Sitz
Sièges

TROP. 1 & 10 & 11

- ★TROP.1、TROP.10、TROP.11を搭載するときには、ダッシュボードとシートは取り付けません。
★Do not attach seat and dashboard when installing 56501, 56510 or 56511.
★Sitze und Armaturenbrett nicht anbringen, wenn 56501, 56510 oder 56511 eingebaut wird.
★Ne pas fixer les sièges et le tableau de bord si 56501, 56510 ou 56511 sont installés.



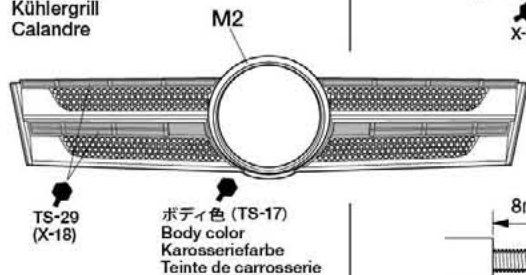
ダッシュボードの取り付け
Attaching dashboard
Armaturenbrett-Einbau
Fixation du tableau de bord



52

- 1.6×4mmキャップスクリュー
BE5 ×4
Cap screw
Zylinderkopfschraube
Vis à tête cylindrique
- 2×6mmタッピングビス
BE7 ×8
Tapping screw
Schneidschraube
Vis taraudeuse
- 3×12mmホロービス
BF5 ×2
Screw
Schraube
Vis

《フロントグリル》
Front grille
Kühlergrill
Calandre



53

- 2×6mmタッピングビス
BE7 ×4
Tapping screw
Schneidschraube
Vis taraudeuse
- 3mmフランジナット
BB2 ×2
Flange nut
Kragenmutter
Ecrou à flasque

RCビッグトラックシリーズ
TAMIYA 1/14 R/C TRACTOR TRUCKS

40フィートコンテナ セミトレーラー
40ft Container Semi-Trailer (56326)



フューエルタンクトレーラー
Fuel Tank Trailer (56333)



タミヤインターネット
ホームページアドレス

www.tamiya.com

TAMIYA COLOR

タミヤカラー(エナメル塗料)

筆塗り塗料にぴったり、のびが良く
筆ムラ、泡立ちもほとんどなし。
つやの良さもエナメル塗料ならでは。もちろん
スプレー塗料もOK。

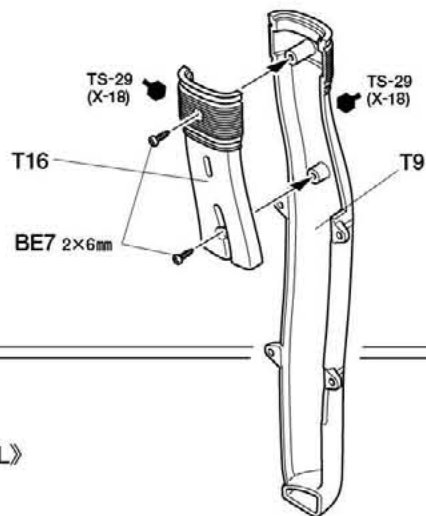
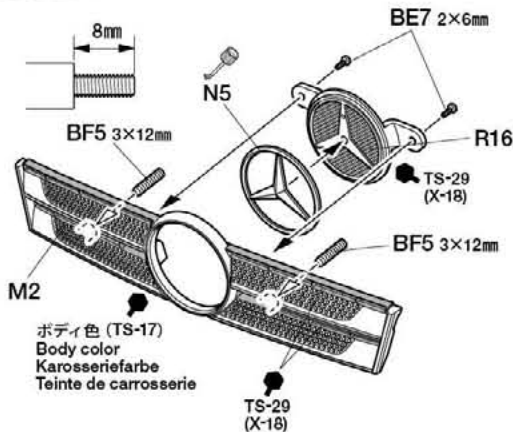
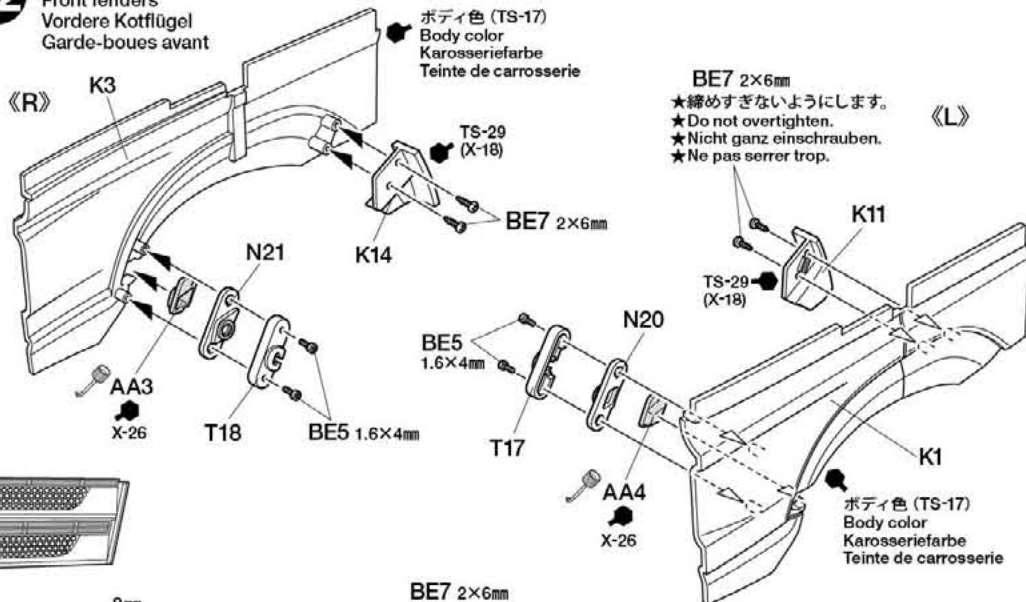
TAMIYA COLOR

タミヤカラー(アクリル塗料ミニ)

滑らかな筆使いに加え、筆ムラ
や湿気によるカブリがほとんど
ないのが特長の水性塗料。使いやすい10ml
入りで、もちろんスプレー塗料もOK。

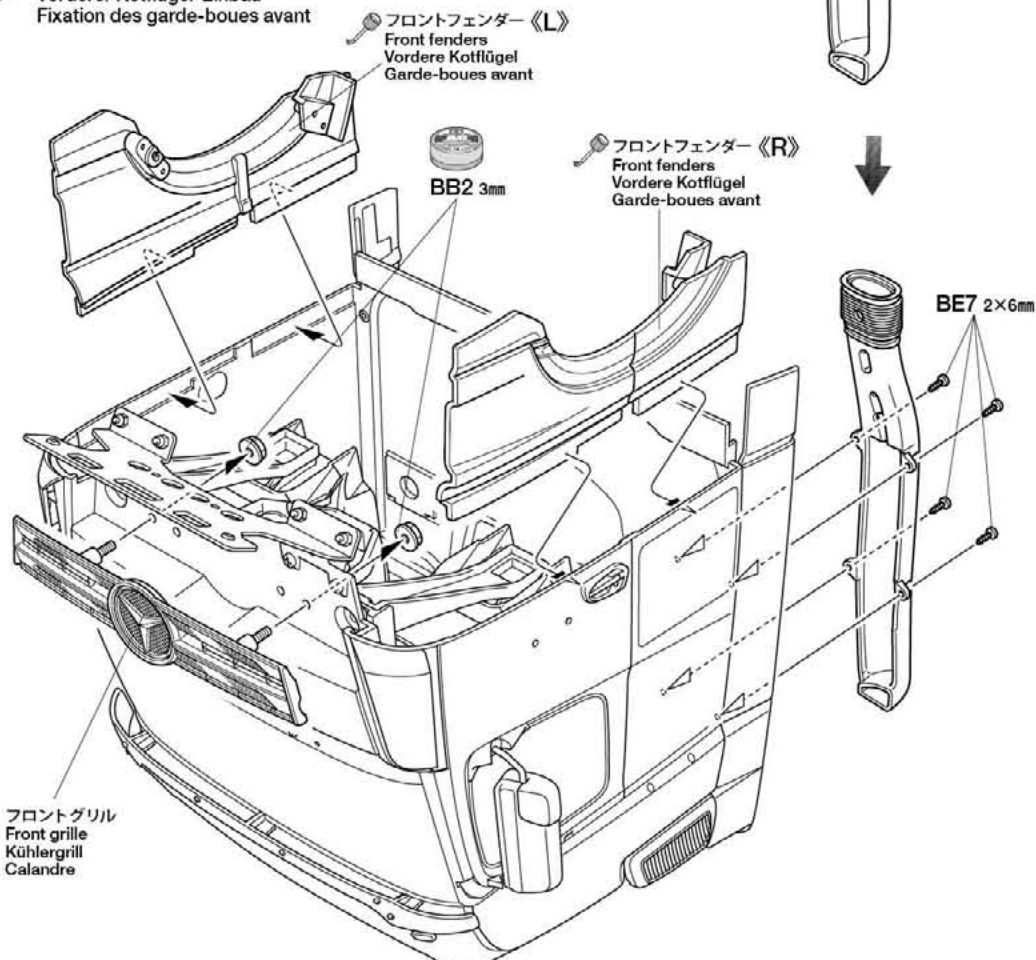
52

フロントフェンダー
Front fenders
Vordere Kotflügel
Garde-boues avant

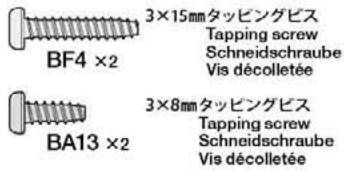


53

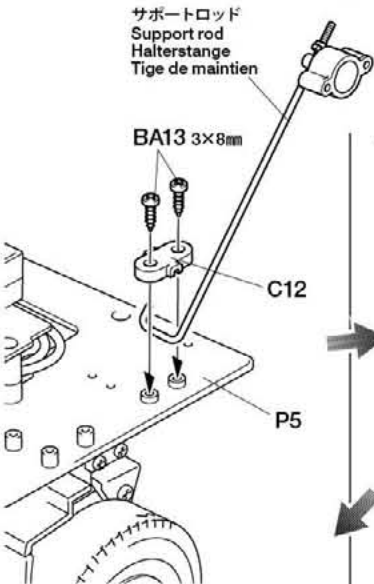
フロントフェンダーの取り付け
Attaching front fenders
Vorderer Kotflügel-Einbau
Fixation des garde-boues avant



54

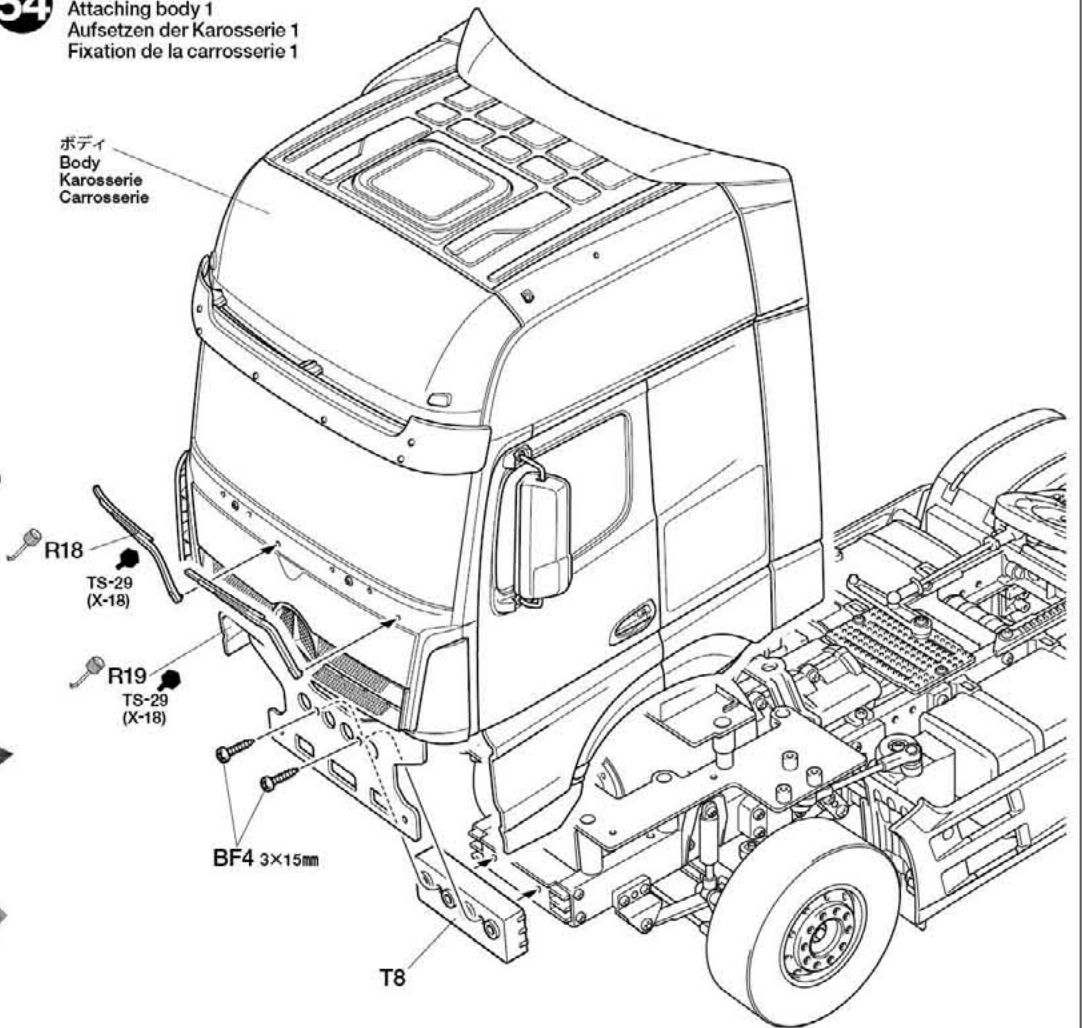


- ★ボディを取り付ける前にサポートロッドをP5に取り付けます。
- ★Before attaching body, attach support rod to P5.
- ★Vor dem Anbringen der Karosserie den Halterstange und P5 anbringen.
- ★Avant de fixer la carrosserie, fixer le tige de maintien et P5.



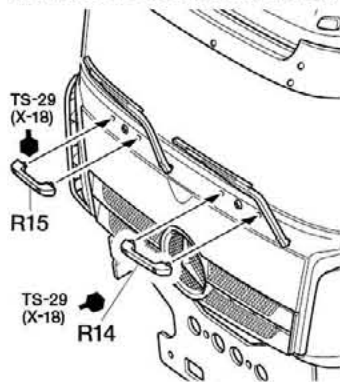
54

ボディの取り付け 1
Attaching body 1
Aufsetzen der Karosserie 1
Fixation de la carrosserie 1



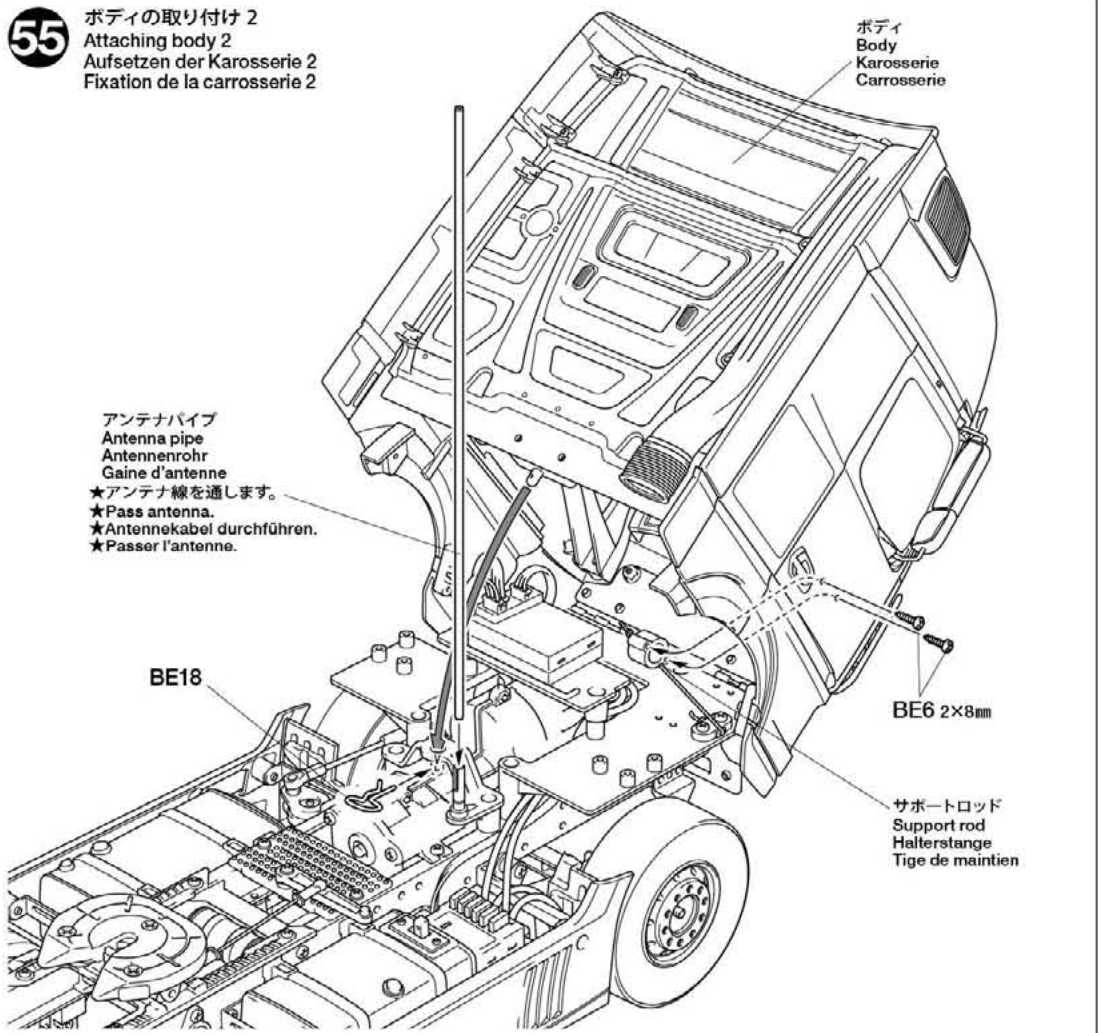
《R14, R15》

- ★合成ゴム系接着剤で取り付けてください。
- ★Attach using rubber-based adhesive.
- ★Mit gummiartigem Kontaktkleber befestigen.
- ★Fixer avec une colle à base de caoutchouc.

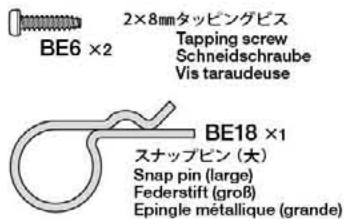


55

ボディの取り付け 2
Attaching body 2
Aufsetzen der Karosserie 2
Fixation de la carrosserie 2



55



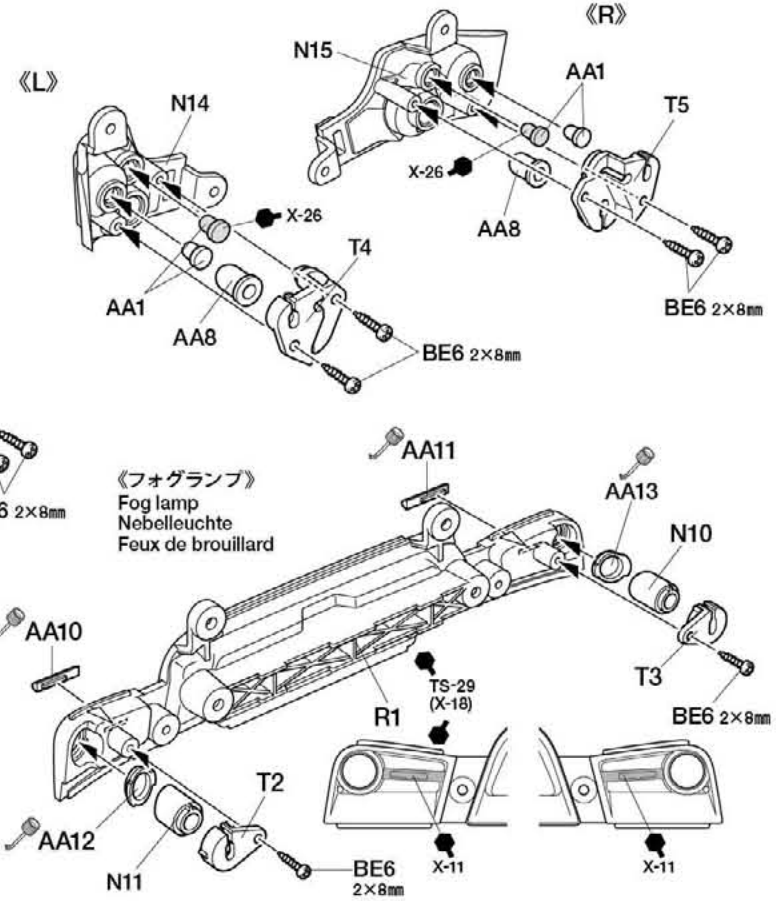
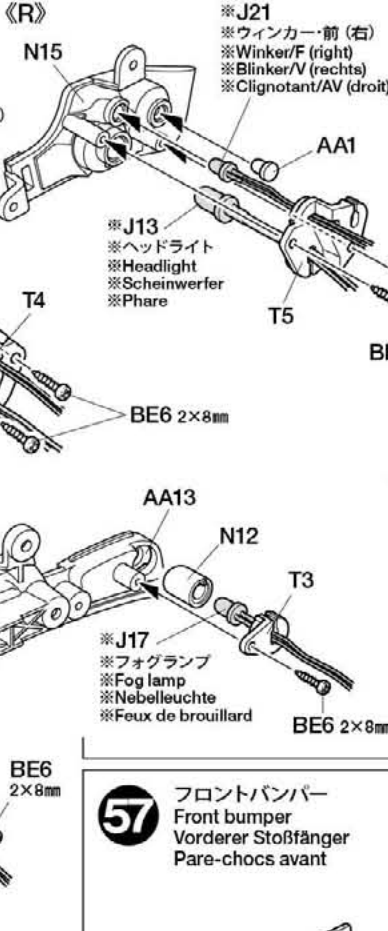
56

2×8mm タッピングビス
BE6 ×6
Tapping screw
Schneidschraube
Vis taraudeuse

56

ヘッドライト
Headlight
Scheinwerfer
Phares

TROP. 11



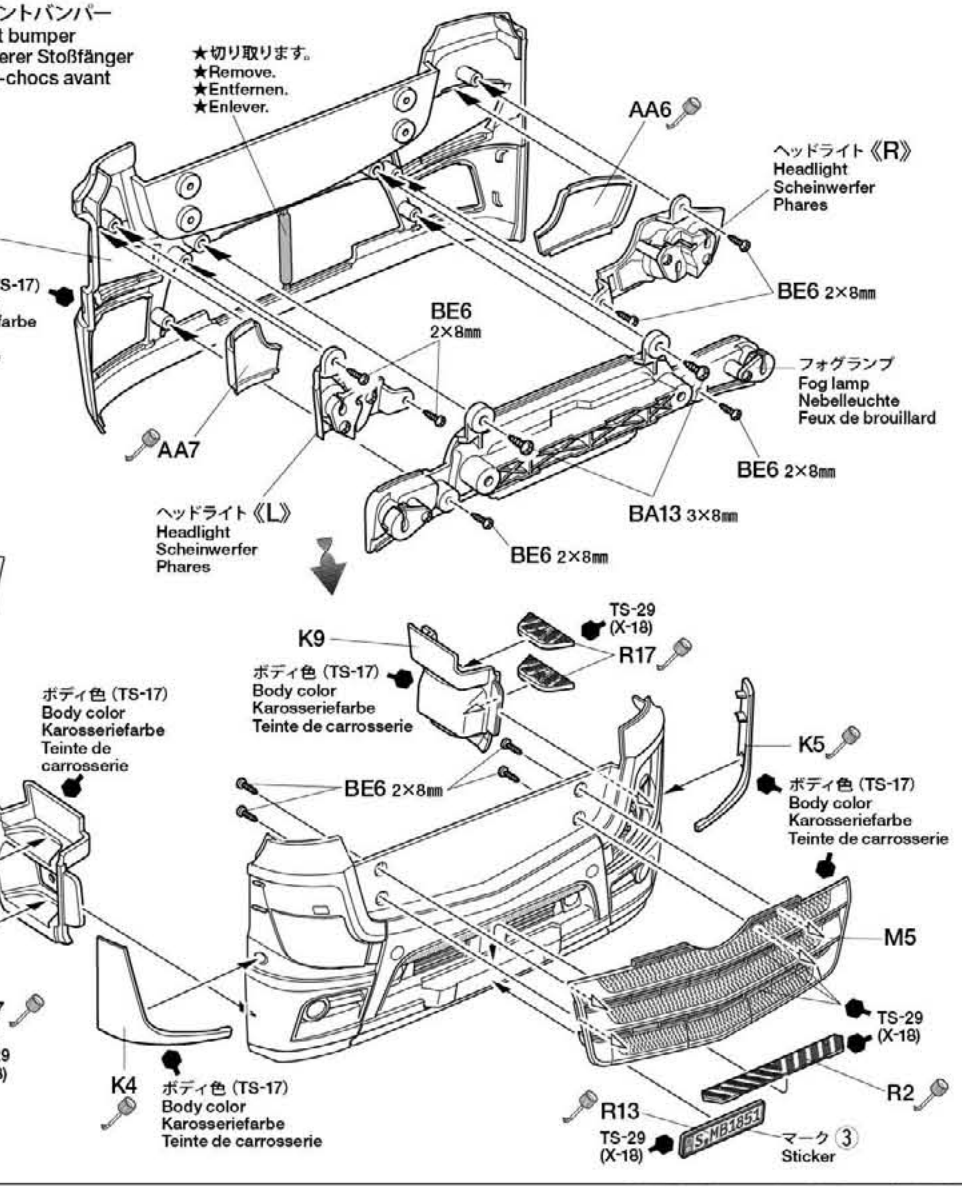
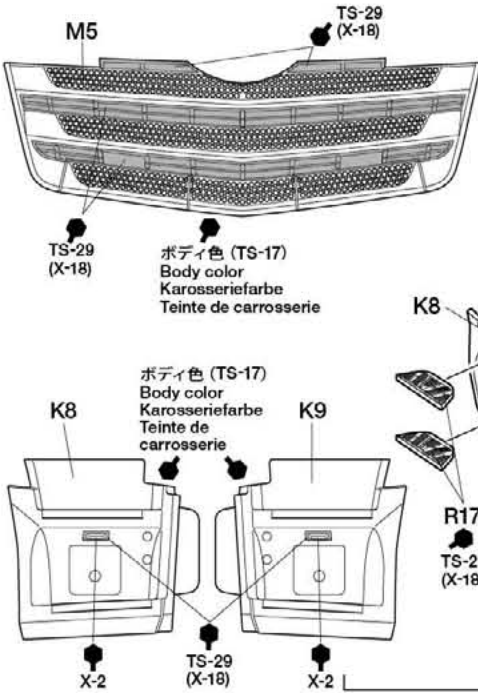
57

3×8mm タッピングビス
BA13 ×2
Tapping screw
Schneidschraube
Vis taraudeuse

2×8mm タッピングビス
BE6 ×10
Tapping screw
Schneidschraube
Vis taraudeuse

57

フロントバンパー
Front bumper
Vorderer Stoßfänger
Pare-chocs avant





3×6mm丸ビス
Screw
Schraube
Vis

BA5 x2

《インレットマークのはり方》

- ①貼りたいインレットマークを台紙ごと切り取ります。
- ②台紙からインレットマークのついた透明シールをはがして、所定の位置に貼ります。
- ③シールの上からインレットマークを車体にごすりつけます。
- ④車体にインレットマークが確実に付いているか確かめながら、ゆっくりシールをはがします。

HOW TO APPLY METAL TRANSFERS

- ①Cut around metal transfer using a sharp modeling knife.
- ②Remove the metal transfer and transparent film from lining, using tweezers.
- ③Place the film and metal transfer into position and rub the metal parts lightly.
- ④Carefully peel away the transparent film from model and metal transfer, making sure the metal transfer stays on the model.

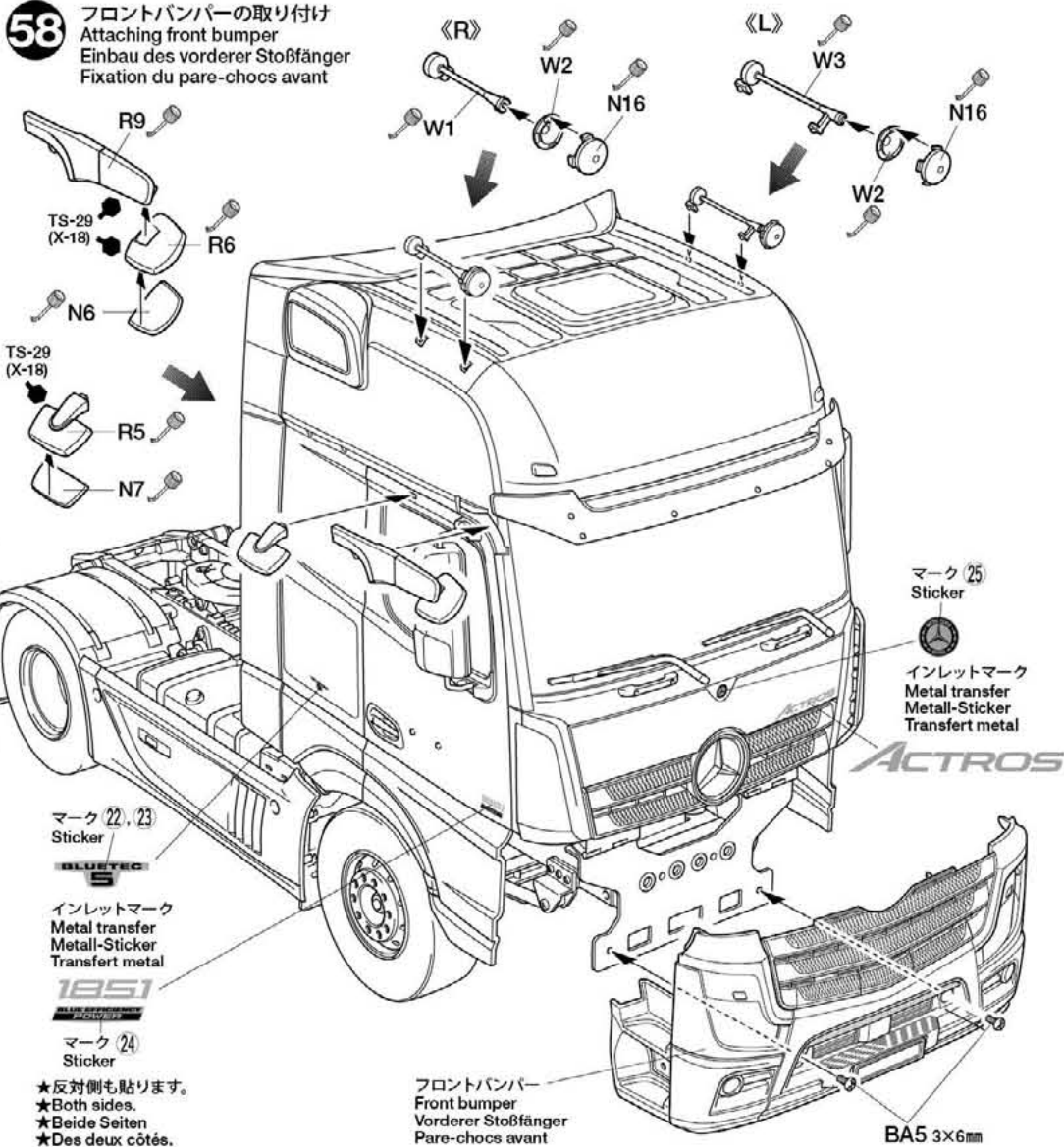
WIE METALL-STICKER ANGEBRACHT WERDEN

- ①Schneiden Sie mit einem scharfen Modellermesser um den Metall-Sticker herum.
- ②Entfernen Sie mit einer Pinzette den Metall-Sticker und die Transparentfolie von den Kennzeichnungslinien.
- ③Die Folie und den Metall-Sticker an die entsprechende Stelle plazieren und festrubeln.
- ④Schaben Sie die Transparentfolie vorsichtig von dem Modell und dem Metall-Sticker ab und stellen Sie sicher, daß das Metall nicht mit abgezogen wird.

COMMENT APPLIQUER LES TRANSFERTS METAL

- ①Découper le motif à l'aide d'un couteau de modéliste pointu.
- ②Retirer le transfert métal et le film transparent du support à l'aide de précelles.
- ③Placer le film et le transfert métal à l'endroit souhaité puis frotter fermement.
- ④Enlever délicatement le film transparent en s'assurant que le métal ne se décolle pas du modèle.

58 フロントバンパーの取り付け Attaching front bumper Einbau des vorderen Stoßfänger Fixation du pare-chocs avant



マーク 22, 23
Sticker

インレットマーク
Metal transfer
Metal-Sticker
Transfert metal

マーク 24
Sticker

- ★反対側も貼ります。
- ★Both sides.
- ★Beide Seiten
- ★Des deux côtés.

フロントバンパー
Front bumper
Vorderer Stoßfänger
Pare-chocs avant

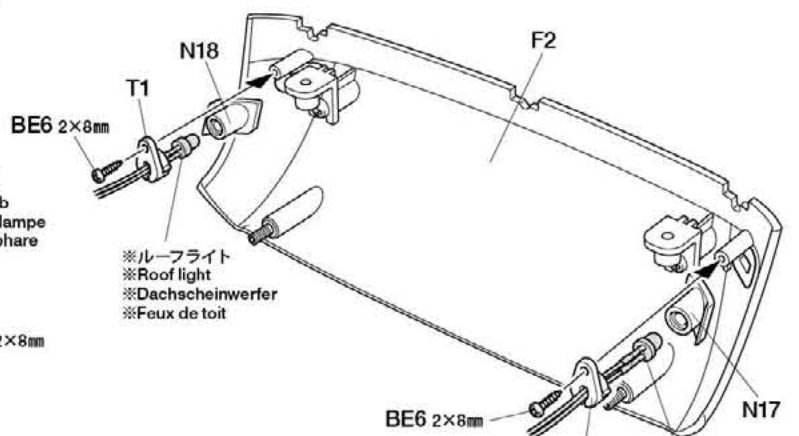
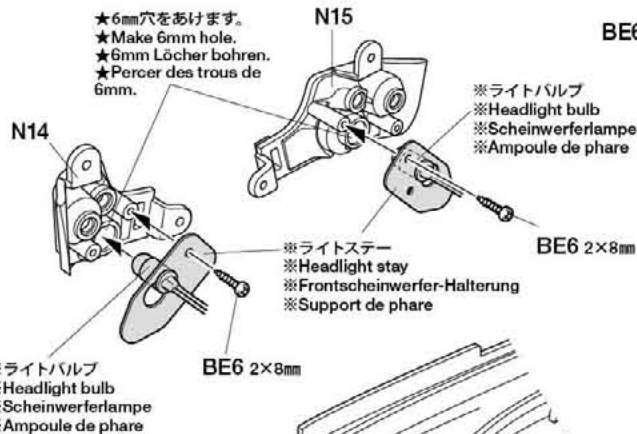
BA5 3×6mm

1/14 SCALE R/C TRACTOR TRUCKS OPTIONAL & SPARE PARTS

《TROP.1 電装回路セット》 56501 Electrical Unit

- ★リヤの取り付けはP17を参考にしてください。
- ★Refer to page 17 (for taillights).
- ★Siehe Seite 17 (für Rücklichter).
- ★Se référer aux page 17 (pour feux arrière).

- ★6mm穴をあけます。
- ★Make 6mm hole.
- ★6mm Löcher bohren.
- ★Percer des trous de 6mm.



- ※ライトバルブ
- ※Headlight bulb
- ※Scheinwerferlampe
- ※Ampoule de phare

BE6 2×8mm

- ※ライトステー
- ※Headlight stay
- ※Frontscheinwerfer-Halterung
- ※Support de phare

H1

N21

- ★3mm穴をあけます。
- ★Make 3mm hole.
- ★3mm Löcher bohren.
- ★Percer des trous de 3mm.

- ※ウィンカー(右)
- ※Winker (right)
- ※Blinker (rechts)
- ※Clignotant (droit)

- ※ウィンカー(左)
- ※Winker (left)
- ※Blinker (links)
- ※Clignotant (gauche)

T18

BE5 1.6×4mm

BE5 1.6×4mm

T17

- ※ルーフライト
- ※Roof light
- ※Dachscheinwerfer
- ※Feux de toit

K1

N20

- ★3mm穴をあけます。
- ★Make 3mm hole.
- ★3mm Löcher bohren.
- ★Percer des trous de 3mm.

《TROP.1 電装回路セット》

56501 Electrical Unit

- ★回路基板や各ターミナル等はボディ内に収まるように取り付けてください。ライトバルブの取り付けはP17、P31を参考にしてください。
- ★Be careful to attach electrical units properly. Refer to P17 and P31 for attaching light bulbs.
- ★Darauf achten, dass alle elektrischen Einheiten gut in der Karosserie untergebracht sind. Zum Anbringen der Glühlampen S17 und S31 beachten.
- ★Veiller à installer correctement les unités électriques. Se reporter aux pages 17 et 31 pour fixer les ampoules.

- ※受信機
- ※Receiver
- ※Empfänger
- ※Récepteur

BA13 3×8mm

- ★黒く塗られたパーツ(※)は本キットには含まれません。各TROPの部品をお使いください。
- ★Shaded parts (※) are not included in this kit.
- ★Die schattierten Teile (※) sind nicht im Bausatz enthalten.
- ★Les pièces grisées (※) ne sont pas incluses dans le kit.

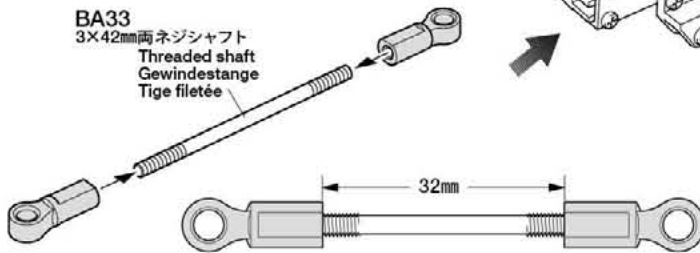
- ※スイッチ基板
- ※Switch panel
- ※Schalter-Paneel
- ※Tableau d'interrupteurs

- ※ターミナル
- ※Terminal
- ※Anschluß
- ※Bornes

- ※スイッチボックス
- ※Switch case
- ※Schaltergehäuse
- ※Commutateur

BA33

3×42mm両ネジシャフト
Threaded shaft
Gewindestange
Tige filetée

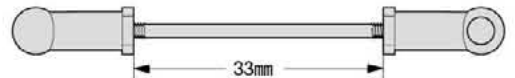
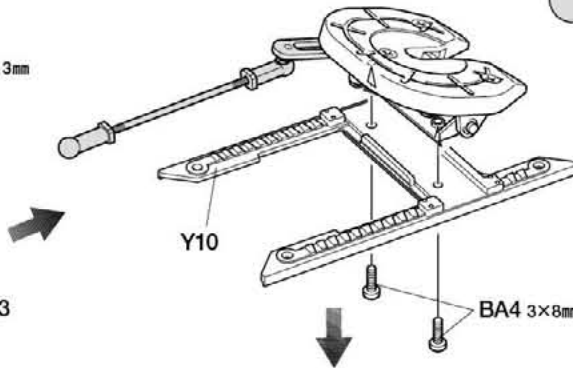


- ★切り取ります。
- ★Cut off.
- ★Abschneiden.
- ★Couper.

《TROP.5 オートサポートレッグ》

56505 Motorized Support Legs

- BA26 4mm
- BB2 3mm
- X3
- BE4 3×8mm



- ※サーボ (オートサポートレッグ用)
- ※Servo (for motorized support legs)
- ※Servo (für Abstellstützen)
- ※Servo (pour Jambes de support)

- ※トレージョイント
- ※Coupler
- ※Sattelkupplung
- ※Sellette d'attelage

- ★フェンダー (Y13、Y14) は備がつく場合があるので外します。
- ★Remove fenders (Y7).
- ★Kotflügel entfernen (Y7).
- ★Enlever les garde-boues (Y7).

- ★TROP.11搭載時にオートサポートレッグ用サーボのコードがMFCまで届かない場合は、サーボ用延長コードを別途お買い求めください。
- ★Use separately available extension cable if the servo cable does not reach the MFC when installing Item 56505 Motorized Support Legs.
- ★Ein getrennt erhältliches Verlängerungskabel verwenden, falls beim Einbau von Artikel 56505 motorbetriebene Stützfüße das Servokabel nicht bis zur MFC reicht.
- ★Si on installe les pieds supports motorisés réf.56505, utiliser un câble d'extension (disponible séparément) si le câble de servo est trop court pour rejoindre l'unité MFC.

MERCEDES-BENZ ACTROS 1851 GIGASPACE

●走らせない時はバッテリーを必ずはずしておきましょう。



走行時の注意 CAUTION VORSICHT PRECAUTIONS

- 人ごみの中や小さな子供のそばでは走らせない。
- 道路では絶対に走らせないでください。
- 混信に注意してください。RCカーが異常な動きをしたら、他の電波によりコントロールが乱されたと考えられます。すぐに走行をやめ、RCカーが送信機の動きに従って動くか確かめてください。
- Avoid running the car in crowded areas and near small children.
- Never run the car on public streets.
- Make sure that no one else is using the same frequency in your running area. Using the same frequency at the same time can cause serious accidents, whether it is driving, flying or sailing.
- Vermeiden Sie das Fahren des Autos an überfüllten Plätzen und in der Nähe von kleinen Kindern. Gebrauchen Sie nie die Straße für R/C Rennen.
- Das Auto niemals auf öffentlichen Straßen fahren lassen.
- Prüfen Sie, daß niemand in der Umgebung dieselbe

Frequenz benutzt, denn dadurch können Unfälle entstehen – sowohl beim Fahren, Fliegen oder Segeln.

- Eviter de faire évoluer le modèle à proximité de jeunes enfants ou dans la foule.
- Ne jamais utiliser sur la voie publique.
- Assurez-vous que personne d'autre n'utilise la même fréquence sur le même terrain que vous. Utiliser la même fréquence en même temps peut être source de sérieux accidents, pendant la conduite, le vol ou la navigation des modèles R/C.

走行させる時には、

- ①送信機のアンテナをのぼし、スイッチをONにします。
- ②次にRCカー側のスイッチをONにしてください。



- ①Switch on transmitter.
- ②Switch on receiver.
- ③Reverse sequence to shut down after running.



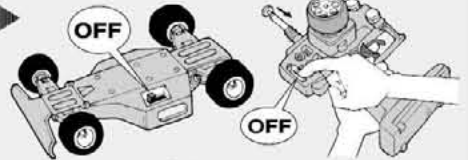
- ①Sender einschalten.
- ②Empfänger einschalten.
- ③Nach dem Fahrbetrieb in umgekehrter Reihenfolge vorgehen.

★走行後は、必ずバッテリーをはずし、RCカーについた砂や泥、汚れなどをやわらかな布などできれいにふきとり、軸受け部やギヤ、サスペンションなどの可動部にグリスをさしておきましょう。

- ★After running, disconnect/remove battery from the car. Completely remove sand, mud, dirt, etc.
- ★Nach dem Fahrbetrieb die batterie abklemmen/ herausnehmen. Entfennen Sie Sand, Matsch, Schmutz etc.
- ★Deconnecter/enlever la batterie du modèle après utilisation. Enlever sable, poussière, boue etc...

走行を終わらせる時は、

- ②必ず、走らせる時の逆の手順でスイッチを切っていきます。



- ①Mettre en marche l'émetteur.
- ②Mettre en marche le récepteur.
- ③Faites les opérations inverses après utilisation de votre ensemble R/C.

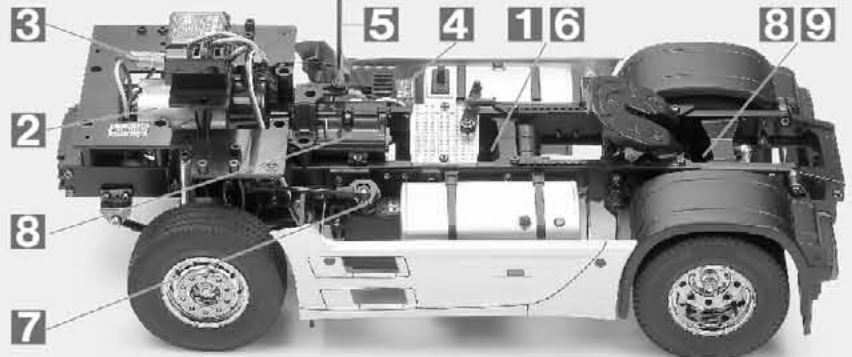
トラブルチェック TROUBLESHOOTING FEHLERSUCHE RECHERCHE DES PANNES

★おかしいな?と思ったときは、車 (RCカー) を修理に出すまえに、下の表を見てトラブルチェックを行ってください。

★Before sending your R/C model in for repair, check it again using the below diagram.

★Bevor Sie Ihr Modell zur Reparatur einsenden, prüfen Sie es nochmals selbst entsprechend der folgenden Anleitung.

★Avant de renvoyer votre modèle R/C pour une réparation, vérifiez-le à nouveau en suivant ce processus.



| 車の異常 PROBLEM PROBLEME | 原因 CAUSE URSACHE CAUSE | 直し方 REMEDY LÖSUNG REMEDE | |
|--|--|---|---|
| 車が動かない Model does not move. Modell fährt nicht. Le modèle ne démarre pas. | 走行用バッテリーが充電されていますか? Weak or no battery in model. Schwache oder keine Batterien in Auto. Batterie de propulsion manquant ou insuffisamment chargée. | 走行用バッテリーを充電してください。 Install charged battery. Voll aufgeladene Batterien einlegen. Recharger la batterie. | 1 |
| | モーターに故障はありませんか? Damaged motor. Motorschaden. Moteur endommagé. | 異音や、少しの走行で熱くなるようならモーターを交換してください。 Replace with new motor. Durch neuen Motor ersetzen. Remplacer par un nouveau moteur. | 2 |
| | コード類がやぶけてショートしていませんか? Worn or broken wiring. Verschlissene oder gebrochene Kabel. Câblage sectionné ou usé. | コードをしっかり絶縁するか、メーカーに修理を依頼してください。 Splice and insulate wiring completely. Kabel anspleißen und gut isolieren. Vérifier et isoler le câblage. | 3 |
| | アンプ (RCメカ) が故障していませんか? Damaged electronic speed controller. Beschädigter Fahrgregler. Variateur électronique de vitesse endommagé. | アンプメーカーにお問い合わせください。 Ask manufacturer to repair. Erkundigen Sie sich über Reparaturmöglichkeit beim Hersteller. Faites réparer par le S.A.V. du fabricant. | 4 |
| 思うように走らない No control. Keine Kontrolle. Perte de contrôle. | 送信機、受信機のアンテナはのびていますか? Improper antenna on transmitter or model. Sender- oder Empfängerantenne ist nicht ganz herausgezogen. Problème d'antenne sur l'émetteur ou le récepteur. | 送信機、受信機のアンテナをのぼしてください。 Fully extend antenna. Antenne vollständig herausziehen. Déployer entièrement l'antenne. | 5 |
| | 走行用バッテリーや、送信機の電池が少なくなっていますか? Weak or no batteries in transmitter or model. Schwache oder keine Batterien in Sender oder Auto. Accus manquants ou insuffisamment chargés dans l'émetteur ou le modèle. | 走行用バッテリーを充電してください。送信機の電池は新品のものと交換してください。 Install charged or fresh batteries. Legen Sie geladene Akkus oder neue Batterien ein. Installez des accus rechargés ou des piles neuves. | 6 |
| | サーボ、アンプのニュートラルがずれていませんか? Incorrect adjustment of throttle/steering servo. Fehlerhafte Einstellung des Gashebel/Lenkenservo. Réglage incorrect du servo de gaz/ direction. | サーボ、アンプのニュートラルを出し、サーボホーンを付け直します。 Make sure the servo is in neutral. Servo soll in Neutralstellung sein. S'assurer que le servo est au neutre. | 7 |
| | 回転部 (ギヤなど) の組み立てがしっかり出来ていますか? Improper assembly of rotating parts. Unachtsamer Einbau drehender Teile. Mauvais assemblage des pièces en rotation. | 説明図をよく見て回転部を確認、または組み立て直してください。 Reassemble them correctly referring to the instruction manual. Auseinandernehmen und gemäß Bedienungsanleitung neu zusammenbauen. Réassemblez correctement en vous référant au manuel d'instructions. | 8 |
| | 可動部がグリスアップされていますか? Improper lubrication on rotating parts. Drehende Teile unzureichend geschmiert. Mauvaise lubrification des pièces en rotation. | 可動部にグリスをつけてください。 Apply grease. Fetten. Graisser. | 9 |
| 近くで別のRCモデルを操縦していませんか? Another R/C model using same frequency. Ein anderes RC-Modell fährt auf der gleichen Frequenz. Un autre modèle R/C est sur la même fréquence. | 場所を変えるか、少し時間をおきます。 Try a different location to operate your model. Das Auto an einem anderen Ort fahren lassen. Essayez un autre endroit pour faire rouler votre modèle R/C. | | |

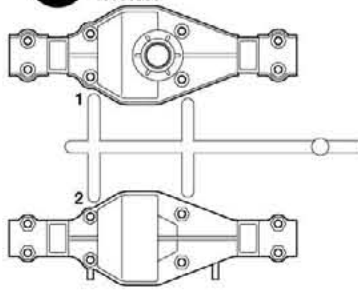
PARTS

ボディX1
 Body 19335685
 Karosserie
 Carrosserie

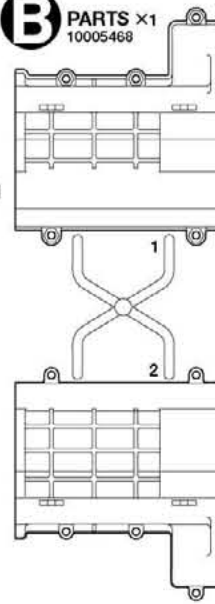
ステッカーX1
 Sticker 19495770
 Aufkleber
 Autocollant

インレットマークX1
 Metal transfer 10495770
 Metall-Sticker
 Transfert metal

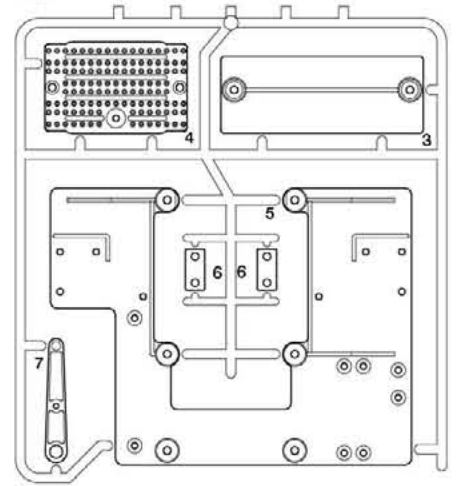
A PARTS ×1
 10005563



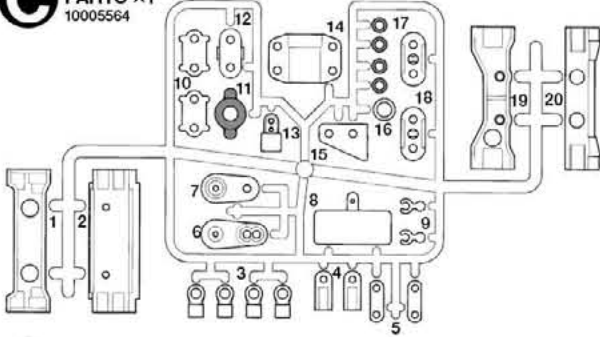
B PARTS ×1
 10005468



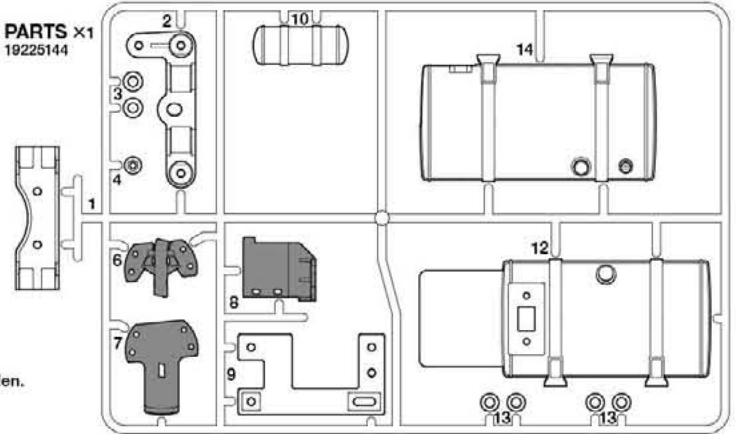
P PARTS ×1
 19115247



C PARTS ×1
 10005564

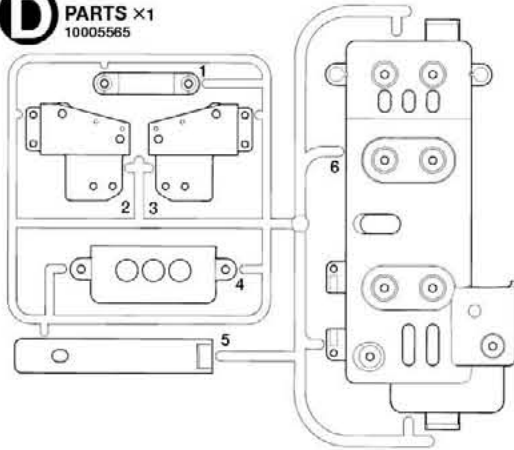


Q PARTS ×1
 19225144

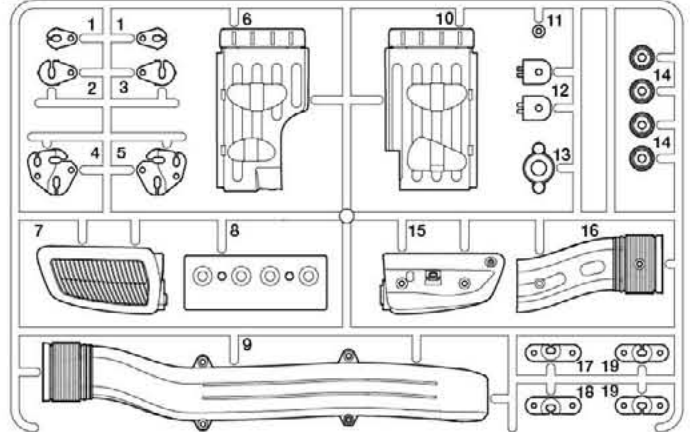


不要部品
 Not used.
 Nicht verwenden.
 Non utilisés.

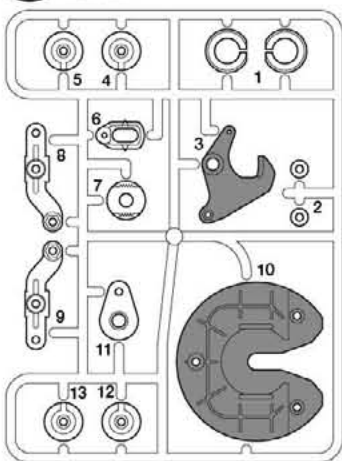
D PARTS ×1
 10005565



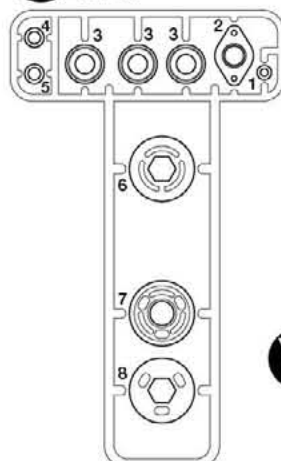
T PARTS ×1
 19225143



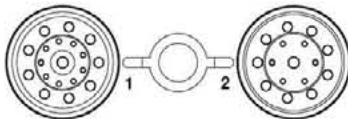
E PARTS ×1
 10005471



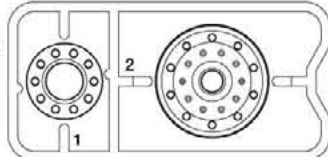
J PARTS ×1
 19115047



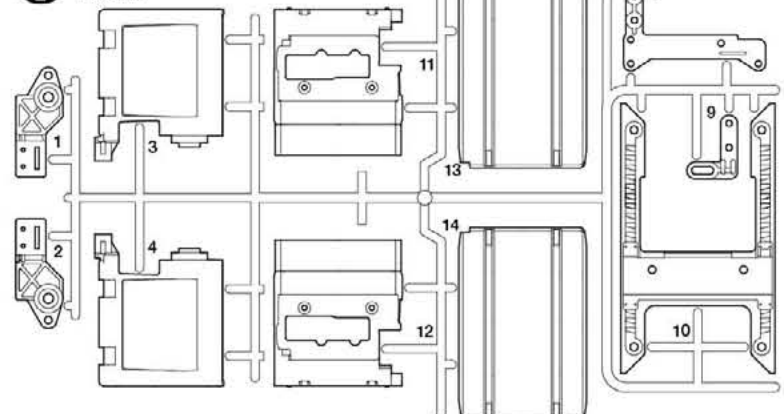
V PARTS ×1
 10445258



AB PARTS ×2
 19335674

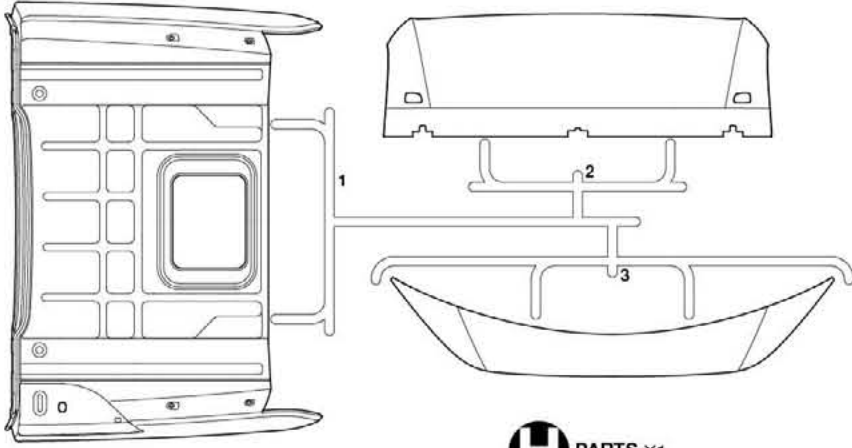


Y PARTS ×1
 19225145

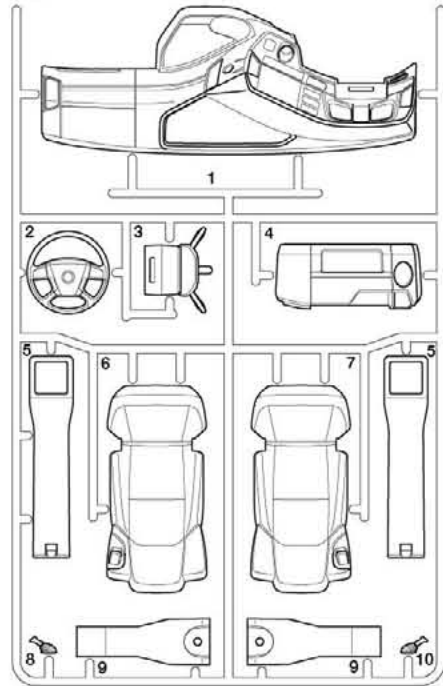


★製品改良のためキットは予告なく仕様を変更することがあります。
 ★Specifications are subject to change without notice.
 ★Technische Daten können im Zuge ohne Ankündigung verändert werden.
 ★Caractéristiques pouvant être modifiées sans information préalable.

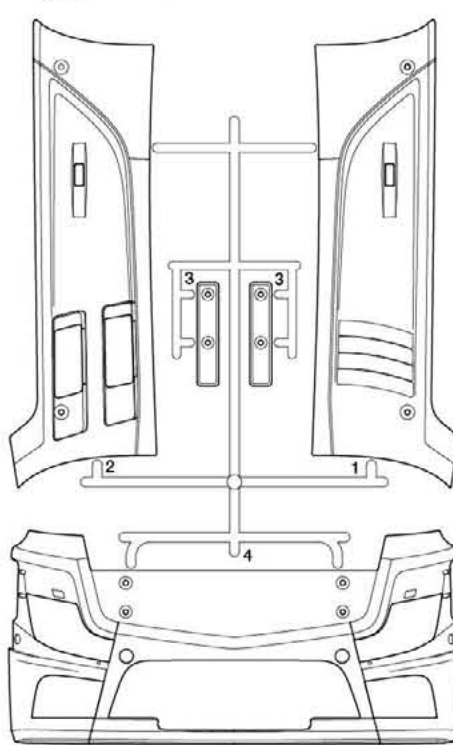
F PARTS ×1
19000500



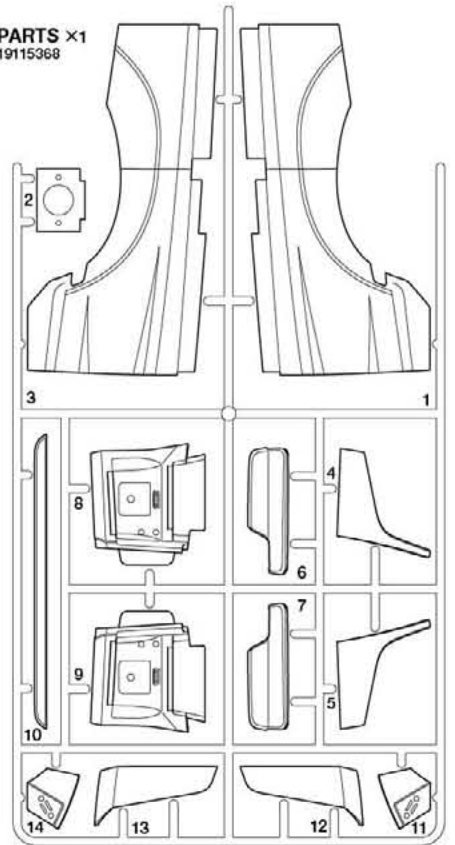
L PARTS ×1
19115369



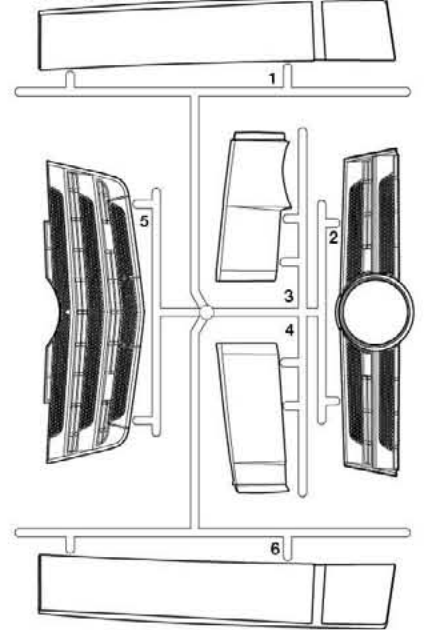
H PARTS ×1
19000501



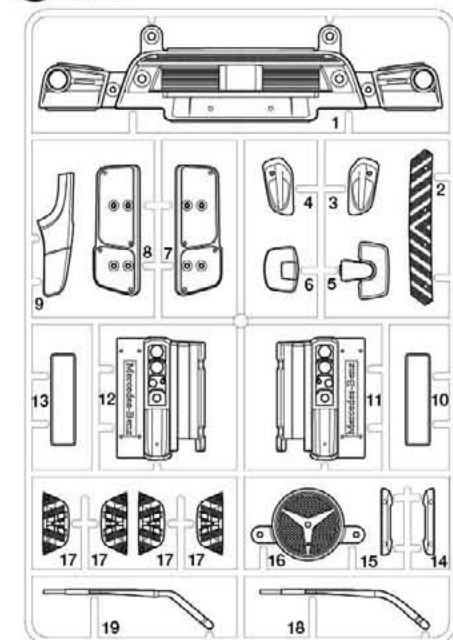
K PARTS ×1
19115368



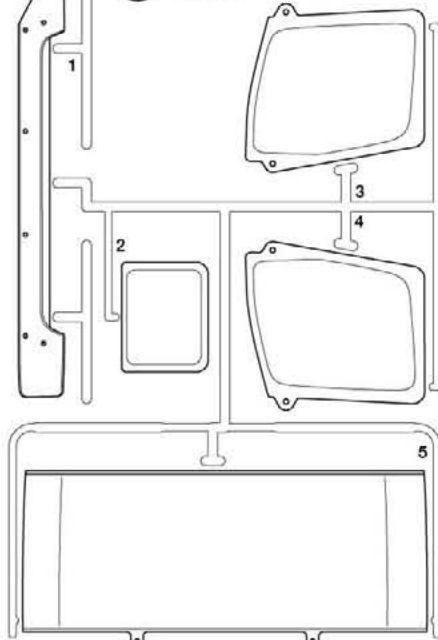
M PARTS ×1
19115370



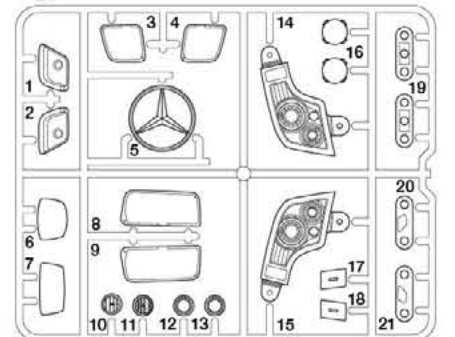
R PARTS ×1
19115371



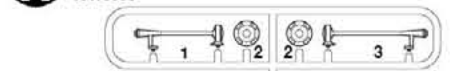
S PARTS ×1
19115372



N PARTS ×1
19115363



W PARTS ×1
19115363



PARTS

シャーシフレーム L×1
Chassis frame L 14005101
Fahrgestellrahmen L
Longeron de châssis G

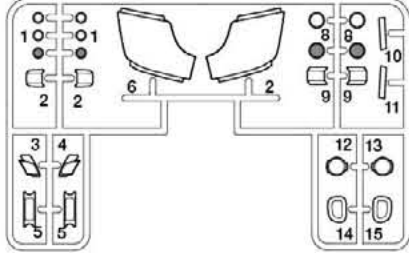
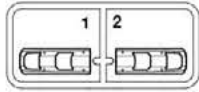
アンテナパイプ×1
Antenna pipe 16095003
Antennenrohr
Gaine d'antenne

シャーシフレーム R×1
Chassis frame R 14005101
Fahrgestellrahmen R
Longeron de châssis D

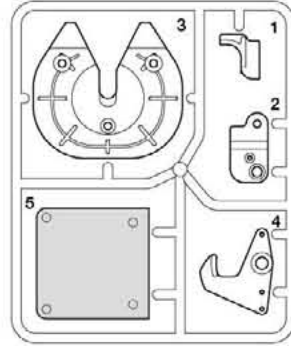
AA PARTS ×1
19000498

不要部品
Not used.
Nicht verwenden.
Non utilisés.

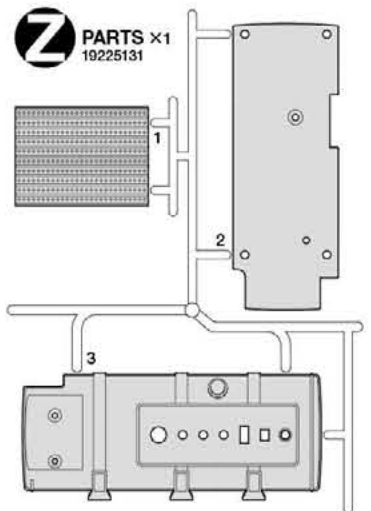
BB PARTS ×1
19000499



X PARTS ×1
10225105



Z PARTS ×1
19225131



ブラギヤ袋詰 19335128
Gear bag
Zahnräder-Beutel
Sachet de pignonerie

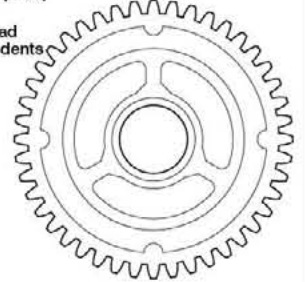
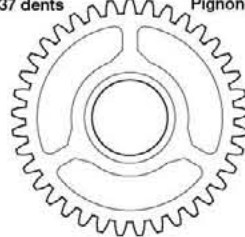
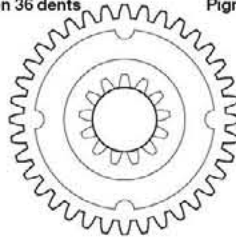
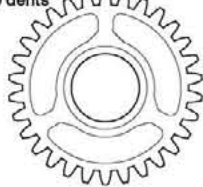
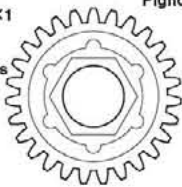
30Tブラギヤ ××1
30T Gear
30Z Zahnrad
Pignon 30 dents

36Tブラギヤ ××1
36T Gear
36Z Zahnrad
Pignon 36 dents

37Tブラギヤ ××1
37T Gear
37Z Zahnrad
Pignon 37 dents

44Tブラギヤ ××1
44T Gear
44Z Zahnrad
Pignon 44 dents

27Tブラギヤ ××1
27T Gear
27Z Zahnrad
Pignon 27 dents



★金具部品は少し多目に入っています。予備として使ってください。
★Extra screws and nuts are included. Use them as spares.
★Ersatzschrauben und -muttern liegen bei.
★Des vis et des écrous supplémentaires sont inclus. Les utiliser comme pièces de rechange.

シフトロッド×1
Shift rod 19400572
Schaltstange
Tringlerie de boîte de vitesse

モーター ××1
Motor 53689
Moteur

フロントタイヤ ××2
Front tire 19006176
Vorderer Reifen
Pneu avant

リヤタイヤ×4
Rear tire 19805458
Hinterer Reifen
Pneu arrière

A 1~7

19402552

BA1 ×1
19805859
3×15mm丸ビス
Screw
Schraube
Vis

BA2 ×6
19805898
3×12mm丸ビス
Screw
Schraube
Vis

BA3 ×1
19804159
3×10mm丸ビス
Screw
Schraube
Vis

BA4 ×3
19805853
3×8mm丸ビス
Screw
Schraube
Vis

BA5 ×12
19805636
3×6mm丸ビス
Screw
Schraube
Vis

BA6 ×2
19808291
3×18mm段付ビス
Step screw
Paßschraube
Vis décolléte

BA7 ×1
19808002
2.6×16mm丸ビス
Screw
Schraube
Vis

BA8 ×1
19804394
2.6×10mm/バインドビス
Screw
Schraube
Vis

BA9 ×2
94802
2×5mmトラス丸ビス
Screw
Schraube
Vis

BA10 ×1
50583
3×15mmタッピングビス
Tapping screw
Schneidschraube
Vis taraudeuse

BA11 ×4
19805629
3×12mmタッピングビス
Tapping screw
Schneidschraube
Vis taraudeuse

BA12 ×3
50577
3×10mmタッピングビス
Tapping screw
Schneidschraube
Vis taraudeuse

BA13 ×22
19805754
3×8mmタッピングビス
Tapping screw
Schneidschraube
Vis taraudeuse

BA14 ×1
19804518
2.6×16mmタッピングビス
Tapping screw
Schneidschraube
Vis taraudeuse

BA15 ×1
50575
2.6×10mmタッピングビス
Tapping screw
Schneidschraube
Vis taraudeuse

BA16 ×3
19805662
3×10mmフランジタッピングビス
Flange tapping screw
Kragenschraube
Vis taraudeuse à flasque

BA17 ×3
12080030
3×8mmフランジタッピングビス
Flange tapping screw
Kragenschraube
Vis taraudeuse à flasque

BA18 ×3
19805896
3mmナット
Nut
Mutter
Ecrou

BA19 ×1
19804230
2mmナット
Nut
Mutter
Ecrou

BA20 ×2
19805991
3mmロックナット (薄)
Lock nut (thin)
Sicherungsmutter (dünn)
Ecrou de blocage (fin)

BA21 ×2
19804364
3mmロックナット
Lock nut
Sicherungsmutter
Ecrou nylstop

BA22 ×2
19805827
3mmタイトナット
Press nut
Druckmutter
Ecrou de pression

BA23 ×4
50586
3mmワッシャー
Washer
Beilagscheibe
Rondelle

BA24 ×1
19805811
5×9mmビローボール
Ball connector
Kugelfkopf
Connecteur à rotule

BA25 ×2
50592
5mmビローボール
Ball connector
Kugelfkopf
Connecteur à rotule

BA26 ×1
50590
4mmビローボール
Ball connector
Kugelfkopf
Connecteur à rotule

BA27 ×1
19805622
1150メタル
Metal bearing
Metall-Lager
Palier en métal

BA28 ×1
19805185
850メタル
Metal bearing
Metall-Lager
Palier en métal

BA29 ×6
50596
5mmアジャスター
Adjuster
Einstellstück
Chape à rotule

BA30 ×1
ステアリングシャフト
Steering shaft
Lenkwelle
Axe de direction

BA31 ×4
シャックル
Shackle
Federbügel
Support de lames

BA32 ×1
3×105mm両ネジシャフト
Threaded shaft
Gewindestange
Tige filetée

BA33 ×1
19805628
3×42mm両ネジシャフト
Threaded shaft
Gewindestange
Tige filetée

BA34 ×1
19805193
3×16mmネジシャフト
Threaded shaft
Gewindestange
Tige filetée

BA35 ×2
フロントサスペンダーA
Front suspension stay A
Vordere Aufhängungsstrebe A
Support de suspension avant A

BA36 ×2
フロントサスペンダーB
Front suspension stay B
Vordere Aufhängungsstrebe B
Support de suspension avant B

BA37 ×2
フロントダンパーステーA
Front damper stay A
Vordere Dämpferstrebe A
Support d'amortisseur avant A

BA38 ×4
パネルステー
Panel stay
Panelhalterung
Support de panneau

B 8~11

19402553

BA1 ×2
19805859
3×15mm丸ビス
Screw
Schraube
Vis

BA5 ×2
19805836
3×6mm丸ビス
Screw
Schraube
Vis

BB1 ×6
19808289
3×14mm段付ビス
Step screw
Paßschraube
Vis décollétée

BA18 ×3
19805896
3mmナット
Nut
Mutter
Ecrou

BA21 ×14
19804364
3mmロックナット
Lock nut
Sicherungsmutter
Ecrou nylstop

BB2 ×2
19805897
3mmフランジナット
Flange nut
Kragenmutter
Ecrou à flasque

BB3 ×2
50588
2mmEリング
E-ring
E-Ring
Circlip

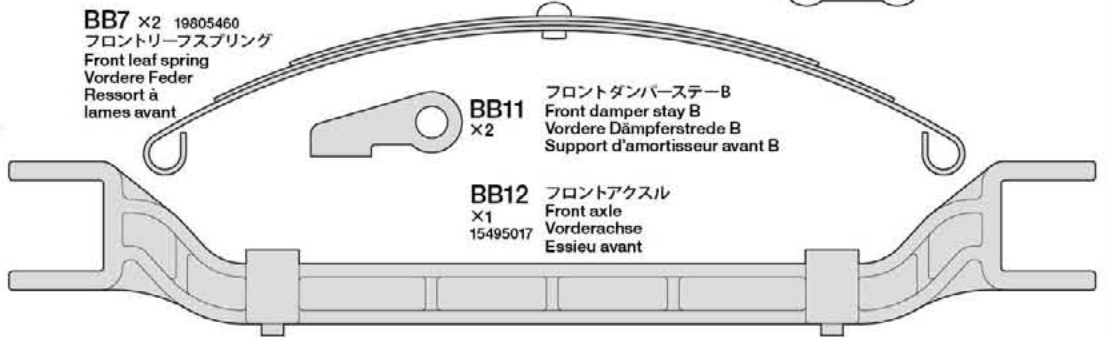
BA24 ×3
19805611
5×9mmビローボール
Ball connector
Kugelkopf
Connecteur à rotule

BB4 ×2
12685035
3×19mmリンクピン
Link pin
Lenkerbolzen
Axe d'articulation

BB5 ×4
84195
3mmOリング (黒)
O-ring (black)
O-Ring (schwarz)
Joint torique (noir)

BB6 ×2
ダンパーカラー
Damper collar
Dämpferkragen
Collier d'amortisseur

BB7 ×2 19805460
フロントリーフスプリング
Front leaf spring
Vordere Feder
Ressort à lames avant



BB8 ×4
ダンパーシリンダー
Damper cylinder
Dämpfer-Zylinder
Corps d'amortisseur

BB9 ×4
ダンパーシャフト
Damper shaft
Dämpferstange
Axe d'amortisseur

BB10 ×2
ダンパースプリング
Damper spring
Dämpfer-Feder
Ressort d'amortisseur

BB13 ×2
アップライトシャフト
Upright shaft
Achsenkelwelle
Axe de fusée

BB14 ×4
Uボルト
U-Bolt
U-Bolzen
Boulon en U

BB15 ×2
リーフスペーサー
Spring seat
Federsitz
Assise de ressort

BB11 ×2
フロントダンパーステーB
Front damper stay B
Vordere Dämpferstrebe B
Support d'amortisseur avant B

BB12 ×1
15495017
フロントアクスル
Front axle
Vorderachse
Essieu avant

C 12~17

19402554

BC1 ×4
19804163
3×27mm丸ビス
Screw
Schraube
Vis

BC2 ×6
19805895
3×20mm丸ビス
Screw
Schraube
Vis

BA1 ×10
19805859
3×15mm丸ビス
Screw
Schraube
Vis

BB1 ×2
19808289
3×14mm段付ビス
Step screw
Paßschraube
Vis décollétée

BC3 ×3
19808223
2×5mmキャップスクリュー
Cap screw
Zylinderkopfschraube
Vis à tête cylindrique

BC17 ×1
ダンパーマウントL
Left damper mount
Dämpferlager links
Support d'amortisseur gauche

BC18 ×1
ダンパーマウントR
Right damper mount
Dämpferlager rechts
Support d'amortisseur droit

BC19 ×1
19805458
デフシャフト A
Diff shaft A
Ausgleichsradachse A
Arbre de différentiel A

BC20 ×1
19805458
デフシャフト B
Diff shaft B
Ausgleichsradachse B
Arbre de différentiel B

BC7 ×5
50380
4mmEリング
E-ring
E-Ring
Circlip

BC8 ×2
53008
1150ベアリング
Ball bearing
Kugellager
Roulement à billes

BA27 ×4
19805622
1150メタル
Metal bearing
Metall-Lager
Palier en métal

BB6 ×4
ダンパーカラー
Damper collar
Dämpferkragen
Collier d'amortisseur

BC9 ×2
リーフカラー A
Leaf collar A
Federblatt-Bundzapfen A
Collier à lames A

BC10 ×2
リーフカラー B
Leaf collar B
Federblatt-Bundzapfen B
Collier à lames B

BC11 ×1
19804181
ジョイントカップ
Joint cup
Gelenkkapsel
Noix de cardan

BC12 ×1
15455011
ドライブベベル
Bevel gear shaft
Kegelradachse
Arbre de pignon conique

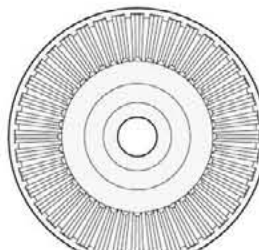
BC13 ×2
50602
ベベルギヤ (大)
Large bevel gear
Kegelrad groß
Grand pignon conique

BC14 ×3
50602
ベベルギヤ (小)
Small bevel gear
Kegelrad Klein
Petit pignon conique

BC15 ×1
50602
ベベルシャフト
Star shaft
Stern-Achse
Support de satellite

BC16 ×2
19805522
リヤリーフスプリング
Rear leaf spring
Hintere Feder
Ressort à lames arrière

BA31 ×4
シャックル
Shackle
Federbügel
Support de lames



BC21 ×1
15455002
リングギヤ
Ring gear
Tellerrad
Couronne

BC22 ×1
15405029
デフカバー
Differential cover
Differential-Abdeckung
Couvercle de différentiel

D 18~25

19402555

BA4 ×5
19805853
3×8mm丸ビス
Screw
Schraube
Vis

BD1 ×2
19443023
2×6mm丸ビス
Screw
Schraube
Vis

BD2 ×1
19808089
3×3mmイモネジ
Grub screw
Madenschraube
Vis pointeau

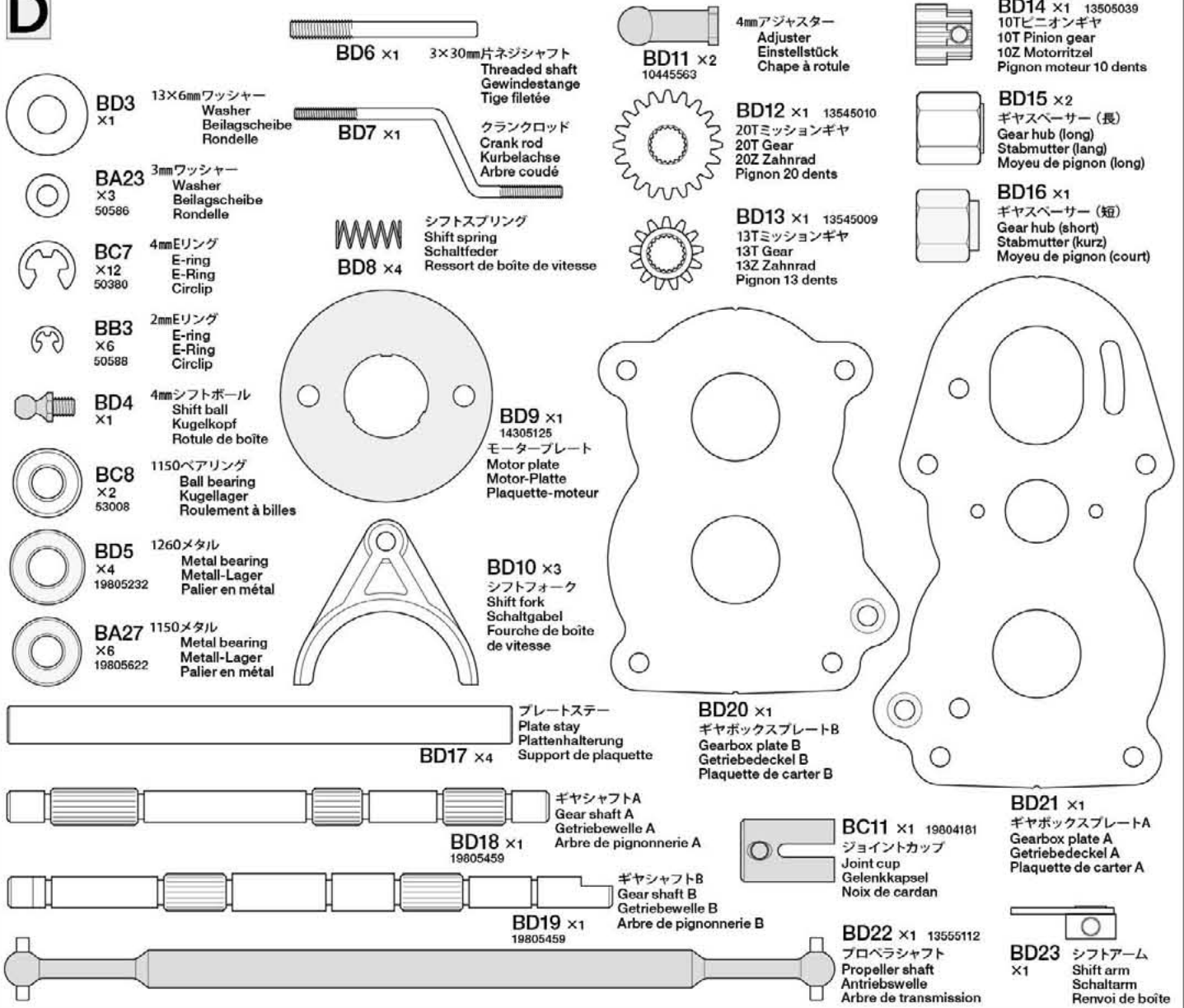
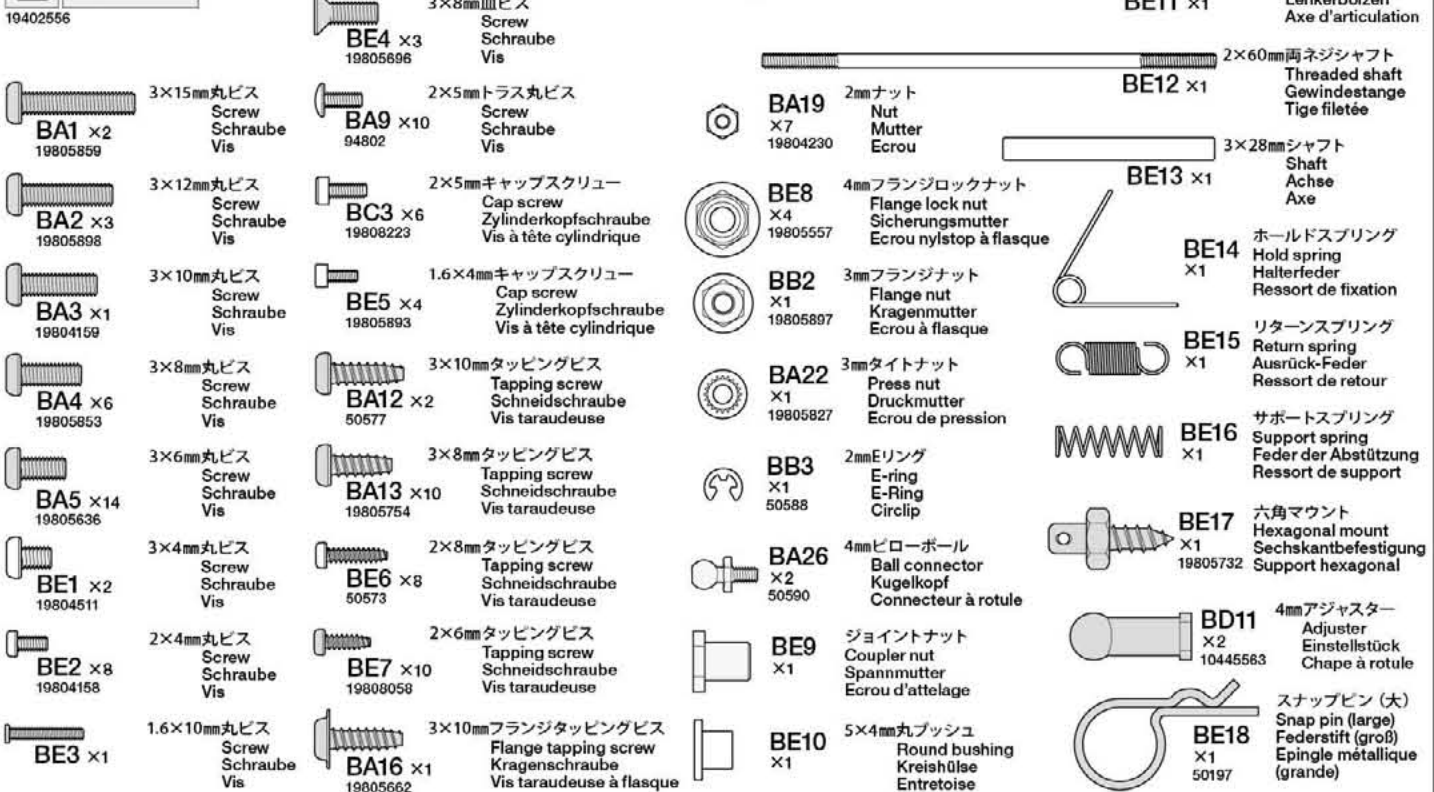
BA19 ×2
19804230
2mmナット
Nut
Mutter
Ecrou

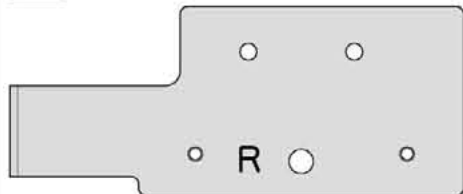
BA5 ×14
19805836
3×6mm丸ビス
Screw
Schraube
Vis

BC4 ×1
19485077
3×4mmイモネジ
Grub screw
Madenschraube
Vis pointeau

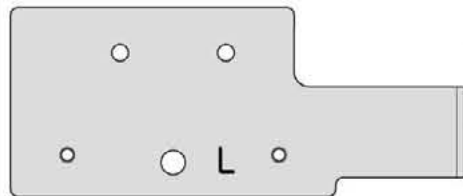
BA18 ×5
19805896
3mmナット
Nut
Mutter
Ecrou

BB2 ×2
19805897
3mmフランジナット
Flange nut
Kragenmutter
Ecrou à flasque

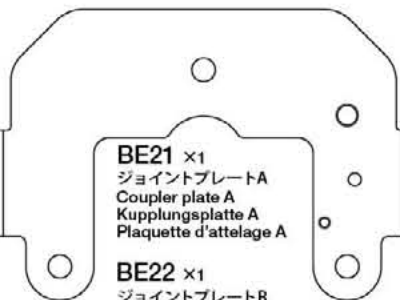
D**E** 26~41

E

BE19 ×1
フェンダーステー-R
Right fender stay
Rechte
Kotflügelhalterung
Support de
garde-boues droit



BE20 ×1
フェンダーステー-L
Left fender stay
Linke
Kotflügelhalterung
Support de
garde-boues gauche



BE21 ×1
ジョイントプレートA
Coupler plate A
Kupplungsplatte A
Plaquette d'attelage A



BE22 ×1
ジョイントプレートB
Coupler plate B
Kupplungsplatte B
Plaquette d'attelage B



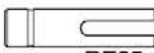
BE23 ×1
シャーシステー
Chassis stay
Chassis-Strebe
Support du châssis



BE24 ×2
ホイールハブ
Wheel hub
Radnabe
Moyeu de roue



BA27 ×4
1150×タル
Metal bearing
Metall-Lager
Palier en métal



BE25 ×1
アンテナホルダー
Antenna holder
Antennenhalterung
Support d'antenne

13455035

F 42~58

19402557

BA2 ×2
19805898
3×12mm丸ビス
Screw
Schraube
Vis

BA4 ×5
19805853
3×8mm丸ビス
Screw
Schraube
Vis

BA5 ×4
19805636
3×6mm丸ビス
Screw
Schraube
Vis

BF1 ×4
3×10mmトラス丸ビス
Screw
Schraube
Vis

BF2 ×13
2×8mmトラス丸ビス
Screw
Schraube
Vis

BE2 ×8
19804158
2×4mm丸ビス
Screw
Schraube
Vis

BC3 ×4
19808223
2×5mmキャップスクリュー
Cap screw
Zylinderkopfschraube
Vis à tête cylindrique

BE5 ×4
19805893
1.6×4mmキャップスクリュー
Cap screw
Zylinderkopfschraube
Vis à tête cylindrique

BF3 ×4
19804698
3×30mmタッピングビス
Tapping screw
Schneidschraube
Vis taraudeuse

BF4 ×2
19805629
3×15mmタッピングビス
Tapping screw
Schneidschraube
Vis taraudeuse

BA13 ×14
19805754
3×8mmタッピングビス
Tapping screw
Schneidschraube
Vis taraudeuse

BE6 ×20
50573
2×8mmタッピングビス
Tapping screw
Schneidschraube
Vis taraudeuse

BE7 ×18
19808058
2×6mmタッピングビス
Tapping screw
Schneidschraube
Vis taraudeuse

BF5 ×4
19805684
3×12mmホロービス
Screw
Schraube
Vis

BA18 ×1
19805896
3mmナット
Nut
Mutter
Ecrou

BF8 ×1
バンパーステーA
Bumper stay A
Stoßfängerhalter A
Support de pare-chocs A

BF9 ×1
バンパーステーB
Bumper stay B
Stoßfängerhalter B
Support de pare-chocs B

BF11 ×1
サポートロッド
Support rod
Haltestange
Tige de maintien

BF12 ×1
スプリング
Spring
Feder
Ressort

BF13 ×2
ミラーステー
Mirror stay
Spiegelhalterung
Support de rétroviseur

BF14 ×4
ミラーホルダー
Mirror holder
Spiegelhalterung
Fixation de rétroviseur

BF15 ×5
2mmワッシャー(小)
Washer (small)
Beilagscheibe (klein)
Rondelle (petite)

BA19 ×21
19804230
2mmナット
Nut
Mutter
Ecrou

BF6 ×4
19804364
3mmロックナット(黒)
Lock nut
Sicherungsmutter
Ecrou nylstop

BF7 ×1
94960
2mmロックナット
Lock nut
Sicherungsmutter
Ecrou nylstop

BB2 ×6
19805897
3mmフランジナット
Flange nut
Kragenmutter
Ecrou à flasque

BF10 ×2
19805661
ヒンジ
Hinge
Scharnier
Charnière

BE18 ×1 50197
スナップピン(大)
Snap pin (large)
Federstift (groß)
Epingle métallique
(grande)

BF13 ×2
ミラーステー
Mirror stay
Spiegelhalterung
Support de rétroviseur

BF14 ×4
ミラーホルダー
Mirror holder
Spiegelhalterung
Fixation de rétroviseur

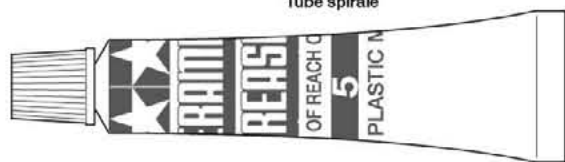
BF15 ×5
2mmワッシャー(小)
Washer (small)
Beilagscheibe (klein)
Rondelle (petite)

BT 工具袋詰 19402564
Tool bag
Werkzeug-Beutel
Sachet d'outillage

スパイラルチューブ(140mm) ×2
18000107
Spiral tube
Spiralschlauch
Tube spirale

ナイロンバンド ×3 50595
Nylon band
Nylonband
Collier nylon

グリス ×1 87099
Grease
Fett
Graisse



六角棒レンチ(1.5mm) ×1
Hex wrench (1.5mm)
Imbusschlüssel (1,5mm)
Clé Allen (1,5mm)
50038

ネジロック剤 ×1 54032
Gel type thread lock
Gelförmige Schraubensicherung
Frein-filet type gel

十字レンチ ×1
Box wrench
Steckschlüssel
Clé à tube
50038

TROP用パーツ
TROP parts
(Tractor Truck Optional Parts)

BA33 ×1
3×42mm両ネジシャフト
Threaded shaft
Gewindestange
Tige filetée

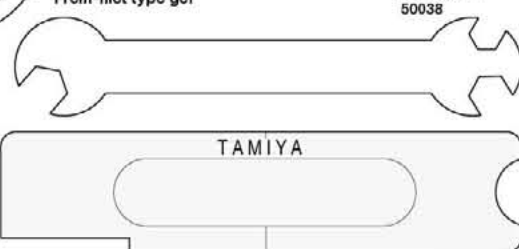
20×120mm両面テープ(黒) ×1 50171
Double-sided tape (black)
Doppelklebeband (schwarz)
Adhésif double face (noir)

13×114mm両面テープ(白) ×3
Double-sided tape (white)
Doppelklebeband (weiß)
Adhésif double face (blanc)

20×40mmスポンジテープ(グレイ) ×1
Sponge tape (gray)
Moosgummi-Klebeband (grau)
Ruban en mousse adhésif (gris)

板レンチ ×1
Wrench
Mutterschlüssel
Clé
14305026

Eリング工具 ×1
Tool for E-ring
Werkzeug für
E-Ring
Outil pour circlip



AFTER MARKET SERVICE CARD

When purchasing Tamiya replacement parts, please take or send this form to your local Tamiya dealer so that the parts required can be correctly identified and supplied. Please note that specifications, availability and price are subject to change without notice.

KUNDENACHBETREUUNGS-KARTE

Wenn Sie TAMIYA-Ersatzteile kaufen möchten, nehmen Sie bitte zur Unterstützung dieses Formular mit zu Ihrem örtlichen Fachhändler. Bezüglich der Angaben, der Lagerhaltung der Artikel und der Preise sind Änderungen vorbehalten.

SERVICE APRES-VENTE LISTE DE PIECES DETACHEES

Afin de vous permettre de vous procurer des pièces de rechange Tamiya, amenez cette liste à votre point de vente Tamiya qui ne manquera pas de vous renseigner. Veuillez noter que les caractéristiques, disponibilité et prix peuvent changer sans avis préalable.

PARTS CODE

| | |
|-------------|--------------------------------|
| 19335685 | Body |
| 14005101 | Chassis Frame L & R |
| 10005563 | A Parts |
| 10005468 | B Parts |
| 10005564 | C Parts |
| 10005565 | D Parts |
| 10005471 | E Parts |
| 19000500 | F Parts |
| 19000501 | H Parts |
| 19115047 | J Parts |
| 19115368 | K Parts |
| 19115369 | L Parts |
| 19115370 | M Parts |
| 19115363 | N & W Parts |
| 19115247 | P Parts |
| 19225144 | Q Parts |
| 19115371 | R Parts |
| 19115372 | S Parts |
| 19225143 | T Parts |
| 10445258 *1 | V Parts (1pc.) |
| 10225105 | X Parts |
| 19225145 | Y Parts |
| 19225131 | Z Parts |
| 19000498 | AA Parts |
| 19000499 | BB Parts |
| 19335674 | AB Parts (2pcs.) |
| 19335128 | Gear Bag |
| 19808176 | Front Tire (2pcs.) |
| 19805456 *1 | Rear Tire (2pcs.) |
| 19402552 | Metal Parts Bag A |
| 19805636 | 3x6mm Screw (BA5 x2) |
| 19805853 | 3x8mm Screw (BA4 x5) |
| 19805754 | 3x8mm Tapping Screw (BA13 x10) |
| 19804159 | 3x10mm Screw (BA3 x10) |
| 19805898 | 3x12mm Screw (BA2 x10) |
| 19805859 | 3x15mm Screw (BA1 x4) |
| 19804230 | 2mm Nut (BA19 x10) |
| 19805991 | 3mm Lock Nut (Thin) (BA20 x4) |
| 19804364 | 3mm Lock Nut (BA21 x10) |

| | |
|----------|---------------------------------------|
| 19805896 | 3mm Nut (BA18 x10) |
| 19804394 | 2.6x10mm Binding Screw (BA8 x5) |
| 19808002 | 2.6x16mm Screw (BA7 x2) |
| 19804518 | 2.6x16mm Tapping Screw (BA14 x5) |
| 19805662 | 3x10mm Flange Tapping Screw (BA16 x5) |
| 19805629 | 3x12mm Tapping Screw (BA11 x4) |
| 19805193 | 3x16mm Threaded Shaft (BA34 x2) |
| 19805628 | 3x42mm Threaded Shaft (BA33 x2) |
| 19805827 | 3mm Press Nut (BA22 x5) |
| 19805611 | 5x9mm Ball Connector (BA24 x5) |
| 19805622 | 1150 Metal Bearing (BA27 x2) |
| 19805185 | 850 Metal Bearing (BA28 x2) |
| 19808291 | 3x18mm Step Screw (BA6 x10) |
| 19402553 | Metal Parts Bag B |
| 15495017 | Front Axle (BB12) |
| 19805460 | Front Leaf Spring (BB7 x2) |
| 19805897 | 3mm Flange Nut (BB2 x10) |
| 19808289 | 3x14mm Step Screw (BB1 x10) |
| 12685035 | 3x19mm Link Pin (BB4 x1) |
| 19402554 | Metal Parts Bag C |
| 15405029 | Differential Cover (BC2) |
| 19805458 | Diff Shaft A & B (BC19, BC20) |
| 15455002 | Ring Gear (BC21) |
| 19805522 | Rear Leaf Spring (BC16 x2) |
| 19804181 | Joint Cup (BC11 x2) |
| 15455010 | Bevel Gear Shaft (BC12) |
| 19808223 | 2x5mm Cap Screw (BC3 x5) |
| 19485077 | 3x4mm Grub Screw (BC4 x6) |
| 19805895 | 3x20mm Screw (BC2 x10) |
| 19804163 | 3x27mm Screw (BC1 x10) |
| 19804370 | 4mm Washer (BC6 x10) |
| 19402555 | Metal Parts Bag D |
| 10445563 | 4mm Adjuster (BD11 x3) |
| 19805459 | Gear Shaft A & B (BD18, BD19) |
| 13555112 | Propeller Shaft (BD22) |
| 19805232 | 1260 Ball Bearing (BD5 x2) |
| 14305125 | Motor Plate (BD9) |
| 19443023 | 2x6mm Screw (BD1 x2) |
| 19808089 | 3x3mm Grub Screw (BD2 x5) |
| 13505039 | 10T Pinion Gear (BD14) |

| | |
|----------|---|
| 13545009 | 13T Gear (BD13) |
| 13545010 | 20T Gear (BD12) |
| 19402556 | Metal Parts Bag E |
| 19808058 | 2x6mm Tapping Screw (BE7 x10) |
| 19804511 | 3x4mm Screw (BE1 x10) |
| 19805696 | 3x8mm Countersunk Screw (BE4 x4) |
| 19805893 | 1.6x4mm Cap Screw (BE5 x10) |
| 19804158 | 2x4mm Screw (BE2 x10) |
| 19805557 | 4mm Flange Lock Nut (BE8 x4) |
| 19805337 | Wheel Hub (BE24 x2) |
| 19805732 | Hex Screw Mount (BE17 x4) |
| 13455035 | Antenna Holder (BE25) |
| 19402557 | Metal Parts Bag F |
| 19805661 | Hinge (BF10 x2) |
| 19804698 | 3x30mm Tapping Screw (BF3 x5) |
| 19805684 | 3x12mm Screw (BF5 x2) |
| 19804364 | 3mm Lock Nut (BF6 x10) |
| 19400572 | Shift Rod |
| 19402564 | Tool Bag |
| 18000107 | Spiral Tube (140mm) |
| 19495770 | Sticker, Metal Transfer |
| 50197 | Snap Pin (BE18 x10, etc.) (BE18) |
| 50380 | E-Ring Set (BC7 x7, BB3 x10, etc.) |
| 50573 | 2x8mm Tapping Screw (BE6 x10) |
| 50575 | 2.6x10mm Tapping Screw (BA15 x5) |
| 50577 | 3x10mm Tapping Screw (BA12 x10) |
| 50583 | 3x15mm Tapping Screw (BA10 x10) |
| 50586 | 3mm Washer (BA23 x15) |
| 50588 | 2mm E-Ring (BB3 x15) |
| 50590 | 4mm Ball Connector (BA26 x5) |
| 50592 | 5mm Ball Connector (BA25 x10) |
| 50596 | 5mm Adjuster (BA29 x6) |
| 50602 | Differential Bevel Gear (BC12 x2, BC14 x3, BC15 x1, BC5 x2) |
| 53008 | 1150 Ball Bearing (BC8 x4) |
| 53689 | 540-J Motor |
| 84195 | 3mm O-Ring (Black) (BB5 x10) |
| 94690 | 2mm Lock Nut (BF7 x10) |
| 94802 | 2x5mm Truss Screw (BA9 x10) |

*1 Requires 2 sets.

部品請求について

For use in Japan only!

★部品をなくしたり、こわした方は、このステッカーが貼られたカスタマーサービス取次店でご注文いただけます。また、当社カスタマーサービスに直接ご注文する場合は、右記の方法でご注文することができます。詳しくは当社カスタマーサービスまでお問い合わせください。



①郵便振替のご利用法

郵便局の払込用紙の通信欄に下のカードを参考にITEM番号、スケール、製品名、部品名、部品コード、数量を必ずご記入ください。振込人住所欄にはお電話番号もお書きいただき、口座番号 00810-9-1118、加入者名・(株)タミヤでお振込ください。

②代金引換のご利用法

パーツ代金に加えて代引き手数料 (315円) をご負担いただければ、電話またはホームページより代金引換によるご注文をお受けいたします。

③タミヤカードのご利用法

タミヤカードをご利用の場合、代金はご指定金融機関の口座引き落としとなります。ご注文は電話またはホームページよりお受けいたします。

《住所》 〒422-8610 静岡県駿河区恩田原3-7

株式会社タミヤ カスタマーサービス係

《お問い合わせ電話番号》

静岡 054-283-0003

東京 03-3899-3765 (静岡へ自動転送)

《カスタマーサービスアドレス》

http://tamiya.com/japan/customer/cs_top.htm



1/14 R/C Tractor Trucks ITEM 56335
トレーラーヘッド
メルセデス・ベンツ アクトロス 1851
ギガスペース

★価格は2013年1月現在のものです。諸事情により変更させていただくことがありますのでご了承下さい。ご注文の際は部品名と部品コードを照らし合わせてお申し込みください。

| 部品名 | 税込価格 | 本体価格 | 部品コード |
|-----------------------|--------|----------|----------|
| ボディ | 2,205円 | (2,100円) | 19335685 |
| シャーシフレームL,R | 1,764円 | (1,680円) | 14005101 |
| Aパーツ | 798円 | (760円) | 10005563 |
| Bパーツ | 966円 | (920円) | 10005468 |
| Cパーツ | 1,018円 | (970円) | 10005564 |
| Dパーツ | 1,008円 | (960円) | 10005565 |
| Eパーツ | 913円 | (870円) | 10005471 |
| Fパーツ | 1,428円 | (1,360円) | 19000500 |
| Hパーツ | 1,344円 | (1,280円) | 19000501 |
| Jパーツ | 651円 | (620円) | 19115047 |
| Kパーツ | 1,050円 | (1,000円) | 19115368 |
| Lパーツ | 1,018円 | (970円) | 19115369 |
| Mパーツ | 882円 | (840円) | 19115370 |
| N,Wパーツ | 1,155円 | (1,100円) | 19115363 |
| Pパーツ | 1,155円 | (1,100円) | 19115247 |
| Qパーツ | 1,134円 | (1,080円) | 19225144 |
| Rパーツ | 966円 | (920円) | 19115371 |
| Sパーツ | 945円 | (900円) | 19115372 |
| Tパーツ | 1,008円 | (960円) | 19225143 |
| Vパーツ(1個) | 546円 | (520円) | 10445258 |
| Xパーツ | 598円 | (570円) | 10225105 |
| Yパーツ | 1,176円 | (1,120円) | 19225145 |
| Zパーツ | 798円 | (760円) | 19225131 |
| AAパーツ | 441円 | (420円) | 19000498 |
| BBパーツ | 399円 | (380円) | 19000499 |
| ABパーツ(2個) | 777円 | (740円) | 19335674 |
| ブリガヤ袋 | 493円 | (470円) | 19335128 |
| フロントタイヤ(2個) | 892円 | (850円) | 19808176 |
| リアタイヤ(2個) | 756円 | (720円) | 19805456 |
| 金具袋詰A | 2,835円 | (2,700円) | 19402552 |
| 3x6mm丸ビス(2本) | 168円 | (160円) | 19805636 |
| 3x8mm丸ビス(黒・5本) | 210円 | (200円) | 19805853 |
| 3x8mmタッピングビス(黒・10本) | 189円 | (180円) | 19805754 |
| 3x10mm丸ビス(黒・10本) | 231円 | (220円) | 19804159 |
| 3x12mm丸ビス(黒・10本) | 220円 | (210円) | 19805898 |
| 3x15mm丸ビス(4本) | 210円 | (200円) | 19805859 |
| 2mmナット(10個) | 220円 | (210円) | 19804230 |
| 3mmロックナット(薄・4個) | 241円 | (230円) | 19805991 |
| 3mmロックナット(黒・10個) | 325円 | (310円) | 19804364 |
| 3mmナット(黒・10個) | 220円 | (210円) | 19805896 |
| 2.6x10mmワイドビス(5本) | 273円 | (260円) | 19804394 |
| 2.6x16mm丸ビス(2本) | 168円 | (160円) | 19808002 |
| 2.6x16mmタッピングビス(5本) | 231円 | (220円) | 19804518 |
| 3x10mmフランジタッピングビス(5本) | 210円 | (200円) | 19805662 |
| 3x12mmタッピングビス(4本) | 178円 | (170円) | 19805629 |
| 3x16mmネジシャフト(2本) | 126円 | (120円) | 19805193 |
| 3x42mm両ネジシャフト(2本) | 178円 | (170円) | 19805827 |
| 3mmタイトナット(5個) | 241円 | (230円) | 19805611 |
| 5x0mmヒロボール(5個) | 367円 | (350円) | 19805622 |
| 1150メタル(2個) | 231円 | (220円) | 19805185 |
| 850メタル(2個) | 126円 | (120円) | 19805185 |
| 3x18mm段付ビス(10本) | 231円 | (220円) | 19808291 |

| | | | |
|-----------------------|--------|----------|----------|
| 金具袋詰B | 3,150円 | (3,000円) | 19402553 |
| フロントアクスル | 598円 | (570円) | 15495017 |
| フロントリーフスプリング(2個) | 546円 | (520円) | 19805460 |
| 3mmフランジナット(10個) | 220円 | (210円) | 19805897 |
| 3x14mm段付ビス(10本) | 210円 | (200円) | 19808289 |
| 3x19mmリンクピン | 210円 | (200円) | 12685035 |
| 金具袋詰C | 3,675円 | (3,500円) | 19402554 |
| デフカバ(1個) | 304円 | (290円) | 15405029 |
| デフシャフトA,B(各1個) | 441円 | (420円) | 19805458 |
| リンクギヤ(1個) | 388円 | (370円) | 15455002 |
| リヤリンクギヤ(2個) | 714円 | (680円) | 19805522 |
| ジョイントカップ(2個) | 441円 | (420円) | 19804181 |
| ドライブペダル(1個) | 325円 | (310円) | 15455010 |
| 2x5mmキャップスクリュー(銀・5本) | 252円 | (240円) | 19808223 |
| 3x4mmイモネジ(6個) | 241円 | (230円) | 19485077 |
| 3x20mm丸ビス(黒・10本) | 220円 | (210円) | 19805895 |
| 3x27mm丸ビス(10本) | 241円 | (230円) | 19804163 |
| 4mmワッシャー(10個) | 262円 | (250円) | 19804370 |
| 金具袋詰D | 4,620円 | (4,400円) | 19402555 |
| 4mmアジャスター(黒・3個) | 178円 | (170円) | 10445563 |
| ギヤシャフトA,B(各1個) | 441円 | (420円) | 19805459 |
| プロペラシャフト | 388円 | (370円) | 13555112 |
| 1260メタル(2個) | 861円 | (820円) | 19805232 |
| モータープレート | 126円 | (120円) | 14305125 |
| 2x6mm丸ビス(2本) | 157円 | (150円) | 19443023 |
| 3x3mmイモネジ(黒・5個) | 262円 | (250円) | 19808089 |
| 10Tヒューズ | 283円 | (270円) | 13505039 |
| 13Tミッションギヤ | 336円 | (320円) | 13545009 |
| 17Tミッションギヤ | 320円 | (300円) | 13545010 |
| 金具袋詰E | 2,940円 | (2,800円) | 19402556 |
| 2x6mmタッピングビス(10本) | 210円 | (200円) | 19808058 |
| 3x4mm丸ビス(10個) | 231円 | (220円) | 19804511 |
| 3x8mm丸ビス(黒・4本) | 189円 | (180円) | 19805696 |
| 1.6x4mmキャップスクリュー(10本) | 294円 | (280円) | 19805893 |
| 2x4mm丸ビス(10本) | 231円 | (220円) | 19804158 |
| 4mmフランジジョイント(4個) | 189円 | (180円) | 19805557 |
| ホイールハブ(2個) | 231円 | (220円) | 19805337 |
| 六角マウント(4個) | 315円 | (300円) | 19805732 |
| アンテナホルダー | 126円 | (120円) | 13455035 |
| 金具袋詰F | 2,835円 | (2,700円) | 19402557 |
| ヒンジ(2個) | 262円 | (250円) | 19805661 |
| 3x30mmタッピングビス(5本) | 252円 | (240円) | 19804698 |
| 3x12mmヒロボール(2本) | 157円 | (150円) | 19805684 |
| 3mmロックナット(黒・10個) | 325円 | (310円) | 19804364 |
| シフトロード | 420円 | (400円) | 19400572 |
| 工具袋詰 | 1,050円 | (1,000円) | 19402564 |
| スフィアラルチューブ(140mm・1個) | 210円 | (200円) | 18000107 |
| ステッカー・インレットマーク | 1,260円 | (1,200円) | 19495770 |

この他にも修理や整備のためのRCスペアパーツ、オプションパーツが発売されています。お近くの模型店店頭、または当社カスタマーサービスで買い求め下さい。

| 部品名 | 税込価格 | 本体価格 | 送料 | 部品コード | |
|---------|-------------------------------------|--------|----------|-------|-------|
| SP.197 | スナッピン(小・5個、大・10個) | 210円 | (200円) | 90円 | 50197 |
| SP.380 | Eリングセット(2mm・10個、4mm・7個、他) | 105円 | (100円) | 90円 | 50380 |
| SP.573 | 2x8mmタッピングビス(10本) | 105円 | (100円) | 80円 | 50573 |
| SP.575 | 2.6x10mmタッピングビス(5本) | 105円 | (100円) | 80円 | 50575 |
| SP.577 | 3x10mmタッピングビス(10本) | 105円 | (100円) | 80円 | 50577 |
| SP.583 | 3x15mmタッピングビス(10本) | 157円 | (150円) | 80円 | 50583 |
| SP.586 | 3mmワッシャー(15個) | 105円 | (100円) | 80円 | 50586 |
| SP.588 | 2mmEリング(15個) | 105円 | (100円) | 80円 | 50588 |
| SP.590 | 4mmヒロボール(5個) | 157円 | (150円) | 80円 | 50590 |
| SP.592 | 5mmヒロボール(10個) | 315円 | (300円) | 80円 | 50592 |
| SP.596 | 5mmアジャスター(6個) | 157円 | (150円) | 90円 | 50596 |
| SP.602 | ベベルギヤ(大2、小3)、ベベルシャフト(1)、9mmワッシャー(2) | 315円 | (300円) | 90円 | 53008 |
| OP.8 | 1150ターボボールベアリング(4個) | 1,260円 | (1,200円) | 120円 | 53689 |
| OP.689 | モーター | 2,610円 | (2,500円) | 240円 | 50596 |
| AO.1015 | 2mmロックナット(10個) | 315円 | (300円) | 90円 | 94690 |
| AO.1025 | 2x5mmトラス丸ビス(10本) | 168円 | (160円) | 140円 | 94802 |
| AO.5042 | 3mmOリング(黒・10個) | 105円 | (100円) | 140円 | 84195 |