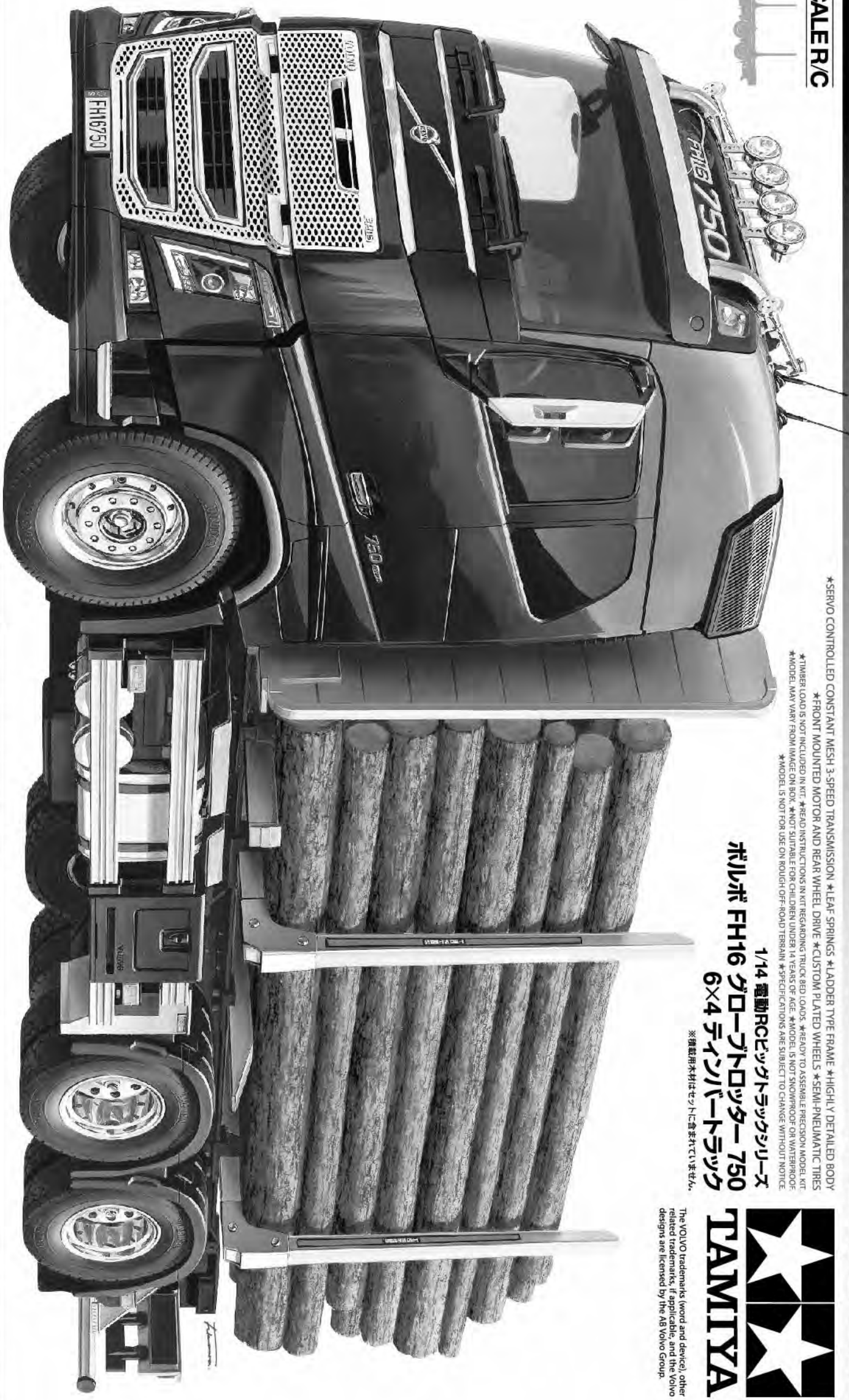


VOLVO FH16 GLOBETROTTER 750 6x4 TIMBER TRUCK

1/14 SCALER/C



- *SERVO CONTROLLED CONSTANT MESH 3-SPEED TRANSMISSION
- *LEAF-SPRINGS
- *LADDER-TYPE FRAME
- *HIGHLY DETAILED BODY
- *FRONT MOUNTED MOTOR AND REAR WHEEL DRIVE
- *CUSTOM PLATED WHEELS
- *SEMI-PNEUMATIC TIRES
- *TIMBER LOAD IS NOT INCLUDED IN KIT. *READ INSTRUCTIONS IN KIT REGARDING TRUCK BED LOADS. *READY TO ASSEMBLE PRECISION MODEL KIT
- *MODEL MAY VARY FROM IMAGE ON BOX. *NOT SUITABLE FOR CHILDREN UNDER 14 YEARS OF AGE. *MODEL IS NOT SNOWPROOF OR WATERPROOF
- *MODEL IS NOT FOR USE ON ROUGH OFF-ROAD TERRAIN. *SPECIFICATIONS ARE SUBJECT TO CHANGE WITHOUT NOTICE.

1/14 電動RCピットトラックシリーズ
ボルボ FH16 グローブロッター 750
6x4 タイムバートラック

※積載用木材はセツトに含まれていません。



The VOLVO trademarks (word and device), other related trademarks, if applicable, and the Volvo designs are licensed by the AB Volvo Group.

VOLVO FH16 GLOBETROTTER 750 6×4 TIMBER TRUCK

●小学生や組立になれていない方は、保護者の方や模型に詳しい方にお手伝いをお願いしてください。

組み立てる前に用意する物 ITEMS REQUIRED ERFORDERLICHES ZUBEHÖR OUTILLAGE NECESSAIRE

《使用するプロポセットについて》
RCトラクタトラック用4チャンネル2サーボESC(スピードコントローラー)のプロポセットをご用意ください。また、4チャンネルプロポをお持ちの場合はバック付きESCを組み合わせて使用することができます。
★取り扱いについては、それぞれの説明書をご覧ください。
《走行用バッテリー・充電器》
このキットはタミヤ・バッテリー専用です。専用充電器とともにご用意ください。

RADIO CONTROL UNIT (NOT INCLUDED)

This R/C model performs three operations: forward/reverse running, steering and gear changing. For optimum enjoyment and performance it is recommended to use a 4-channel, 2-servo digital proportional R/C unit combined with an electronic speed controller with variable forward and reverse function.

★Read and follow instructions supplied with R/C unit.

POWER SOURCE

This kit is designed to use a Tamiya battery pack. Charge battery according to manual.

FERNSTEUER-EINHEIT (NICHT ENTHALTEN)

Dieses R/C Modell hat drei Funktionsweisen: Vorwärts/Rückwärts-Fahren, Lenkung und Gangschaltung. Um den größten Spaß zu haben, wird eine 4-Kanal 2-Servo digital/proportional R/C Anlage zusammen mit einem elektronischen Fahrtregler mit variabler Vorwärts- und Rückwärts-Funktion empfohlen.

★Lesen und befolgen Sie die der RC-Einheit beiliegende Anleitung.

STROMQUELLE

Für diesen Bausatz benötigt man den Tamiya Akkupack. Den Akku gemäß Anweisung aufladen.

ENSEMBLE DE RADIOCOMMANDE (NON INCLUS DANS LE KIT)

Ce véhicule R/C peut effectuer: marche avant/arrière, direction et changement de vitesses. Pour des performances optimales, il est recommandé d'employer un ensemble de radiocommande 4 voies avec deux servos et un variateur de vitesse électronique marche avant/marche arrière variables.

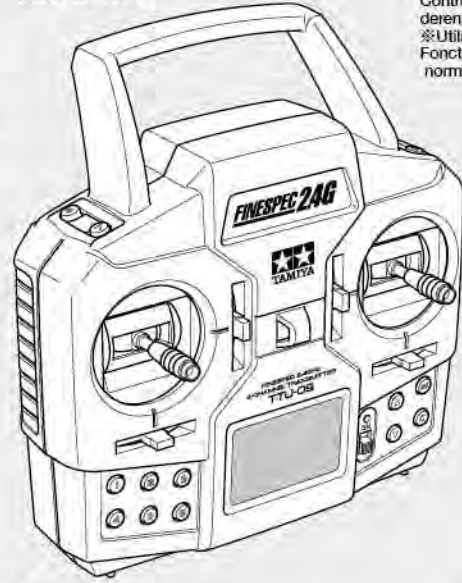
★Lire et suivre les instructions fournies avec l'ensemble R/C.

BATTERIE DE PROPULSION

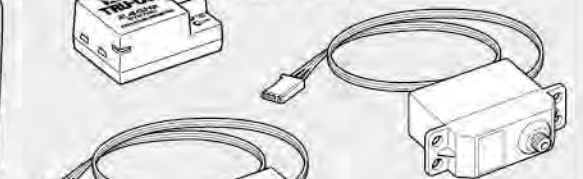
Le moteur qui équipe ce modèle peut être alimenté par un pack d'accus Tamiya. Charger la batterie selon les indications du manuel du chargeur.

- 4チャンネルプロポ
(セルフニュートラル方式スティックタイプ)
4ch transmitter (self-neutral stick type)
4-Kanal Sender
(selbstneutralisierender Steuerknüppel)
Emetteur 4 voies
(retour au neutre)

※マルチファンクションコントロールユニット(MFC)を使用する場合は、タミヤ製プロポセットをお使いください。他のプロポセット(2.4GHzプロポを含む)では正常なコントロールができない場合があります。
※Please use a Tamiya 4ch R/C system when installing separately available Multi-Function Control Unit (MFC). MFC functions cannot be normally operated with other R/C systems (including 2.4GHz)
※Bitte verwenden Sie das Tamiya 4ch R/C system, wenn Sie den Multi-Funktions Control Unit (MFC) (separat erhältlich) installieren. MFC Funktion kann nicht mit anderen R/C systemen betrieben werden (einschl. 2.4GHz).
※Utiliser l'ensemble RC 4 voies Tamiya pour installer l'Unité de contrôle Multi-Fonctions MFC optionnelle. Les fonctions de cette unité ne peuvent être activées normalement avec d'autres ensembles RC (y compris 2.4GHz)

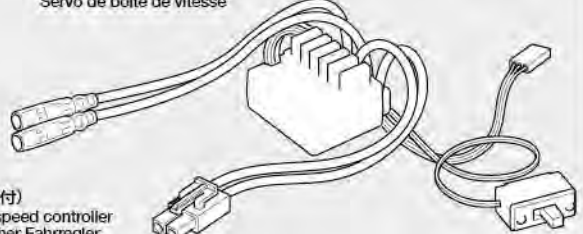


- 4チャンネル受信機
4ch receiver
4-Kanal Empfänger
Récepteur 4 voies



- シフト用サーボ
Shift servo
Schalt servo
Servo de boîte de vitesse

- ステアリング用サーボ
Steering servo
Lenk servo
Servo de direction



- 送信機用バッテリー
Batteries for transmitter
Batterien für den Sender
Piles pour l'émetteur



- ESC (バック付)

Electronic speed controller
Elektronischer Fahrtregler
Variateur de vitesse électronique

※マルチファンクションコントロールユニット(MFC)を使用する場合は不要です。
※ESC is not required when using optional Multi-Function Control Unit.

※Bei Anwendung der optionellen Multifunktionseinheit ist kein elektronischer Fahrtregler erforderlich.
※Un variateur de vitesse n'est pas nécessaire si une Unité Multi-Fonctions est employée.

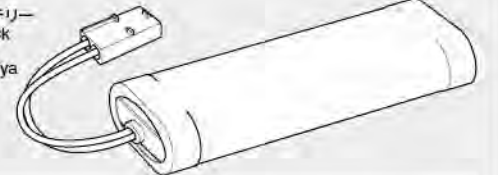
- 専用充電器

Compatible charger
Geeignetes Ladegerät
Chargeur compatible



- タミヤ走行用バッテリー

Tamiya battery pack
Tamiya Akkupack
Pack d'accus Tamiya



《使用する塗料》TAMIYA PAINT COLORS / TAMIYA-FARBEN / PEINTURES TAMIYA

- TS-6 ●マットブラック / Matt black / Matt Schwarz / Noir mat
- TS-14 ●ブラック / Black / Schwarz / Noir
- TS-17 ●アルミシルバー / Gloss aluminum / Alu-Silber / Aluminium brillant
- TS-29 ●セミグロスブラック / Semi gloss black / Seidenglanz Schwarz / Noir satiné
- TS-34 ●キャメルイエロー / Camel yellow / Camel Gelb / Jaune camel
- TS-40 ●メタリックブラック / Metallic black / Metallic-Schwarz / Noir métallisé
- TS-71 ●スモーク / Smoke / Rauchfarben / Fumé
- TS-82 ●ラバーブラック / Rubber black / Gummi-Schwarz / Noir caoutchouc
- AS-18 ●明灰緑色(日本陸軍) / Light gray (IJA) / Hellgrau (IJA) / Gris clair (IJA)

- X-11 ●クロームシルバー / Chrome silver / Chrom-Silber / Aluminium chromé
- X-26 ●クリアーオレンジ / Clear orange / Klar-Orange / Orange translucide
- XF-1 ●フラットブラック / Flat black / Matt Schwarz / Noir mat
- XF-3 ●フラットイエロー / Flat yellow / Matt Gelb / Jaune mat
- XF-18 ●ミディアムブルー / Medium blue / Mittelblau / Bleu moyen



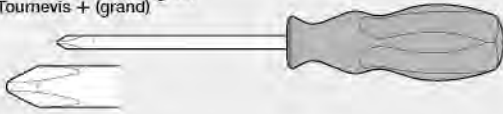
- ★金属部品を塗装する前にメタルプライマーで下塗り塗装をします。
★Apply metal primer before painting metal parts.
★Vor dem Lackieren der Metallteile Metallgrundierung auftragen.
★Appliquer de l'apprêt pour métal avant de peindre les pièces en métal.

タミヤ メタルプライマー / Metal primer / Metallgrundierung / Apprêt pour métal

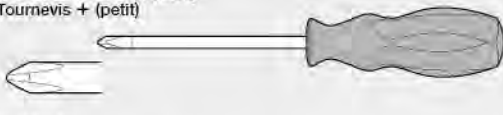


《用意する工具》RECOMMENDED TOOLS / BENÖTIGTE WERKZEUGE / OUTILLAGE

- +ドライバー (大)
+ Screwdriver (large)
+ Schraubenzieher (groß)
Tournevis + (grand)



- +ドライバー (小)
+ Screwdriver (small)
+ Schraubenzieher (klein)
Tournevis + (petit)



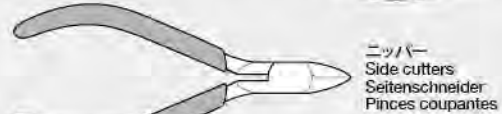
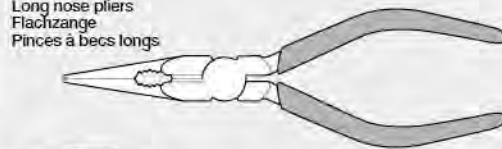
- ピンセット
Tweezers
Pinzette
Précettes



- クラフトナイフ
Modeling knife
Modellbaumesser
Couteau de modéliste

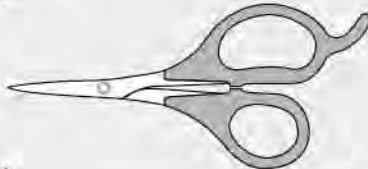


- ラジオペンチ
Long nose pliers
Flachzange
Pincès à becs longs



- ニッパー
Side cutters
Seitenschneider
Pincès coupantes

- はさみ
Scissors
Schere
Ciseaux



- ピンバイス (2mm)
Pin vise
Schraubstock
Outil à percer



- プラスチックモデル用接着剤
Plastic cement
Plastikkleber
Colle plastique



- 合成ゴム系接着剤
Synthetic rubber cement
Synthetischer Gummikleber
Colle pour caoutchouc synthétique



- 瞬間接着剤 (タイヤ用)
CA Cement (for Rubber Tires)
CA-Kleber (Für Gummireifen)
Colle cyanoacrylate (pour pneus caoutchouc)



- ★この他にノギス、マスキングテープや柔らかい布があると便利です。
★Caliper, masking tape and a soft cloth will also assist in construction.
★Ein weiches Tuch, Meßschieber und Abklebeband sind beim Bau sehr hilfreich.
★Un chiffon, pied à coulisse et bande cache seront également utiles durant le montage.

- 六角レンチ (1.5mm, 2.5mm) / Hex wrench (1.5mm, 2.5mm)
Imbusschlüssel (1,5mm, 2,5mm) / Clé Allen (1,5mm, 2,5mm)





●組み立てる前に説明図を必ずお読みください。また、保護者の方もお読みください。



●小さなお子様のいる場所での工作はおやめください。小さな部品やビニール袋を口に入れたりする危険があります。

CAUTION

- Read carefully and fully understand the instructions before commencing assembly. A supervising adult should also read the instructions if a child assembles the model.
- When assembling this kit, tools including knives are used. Extra care should be taken to avoid personal injury.
- Read and follow the instructions supplied with paints and/or cement, if used (not included in kit).
- Keep out of reach of small children. Children must not be allowed to put any parts in their mouths, or pull vinyl bags over their heads.

VORSICHT

- Bevor Sie mit dem Zusammenbau beginnen, sollten Sie alle Anweisungen gelesen und verstanden haben. Falls ein Kind das Modell zusammenbaut, sollte ein beaufsichtigender Erwachsener die Bauanleitung ebenfalls gelesen haben.
- Beim Zusammenbau dieses Bausatzes werden Werkzeuge einschließlich Messer verwendet. Zur Vermeidung von Verletzungen ist besondere Vorsicht angebracht.
- Wenn Sie Farben und/oder Kleber verwenden (nicht im Bausatz enthalten), beachten und befolgen Sie die dort beiliegenden Anweisungen.
- Bausatz von kleinen Kindern fernhalten. Kindern darf keine Möglichkeit gegeben werden, irgendwelche Teile in den Mund zu nehmen oder sich Plastiktüten über den Kopf zu ziehen.

PRECAUTIONS

- Bien lire et assimiler les instructions avant de commencer l'assemblage. La construction du modèle par un enfant doit s'effectuer sous la surveillance d'un adulte.
- L'assemblage de ce kit requiert de l'outillage, en particulier des couteaux de modélisme. Manier les outils avec précaution pour éviter toute blessure.
- Lire et suivre les instructions d'utilisation des peintures et ou de la colle, si utilisées (non incluses dans le kit).
- Garder hors de portée des enfants en bas âge. Ne pas laisser les enfants mettre en bouche ou sucer les pièces, ou passer un sachet vinyl sur la tête.



●小学生やうまく組み立てられない方は、保護者の方やRCカーに詳しい方にお手伝いをお願いしてください。



●工具で固い物を切らないでください。刃が折れるなどの危険があります。

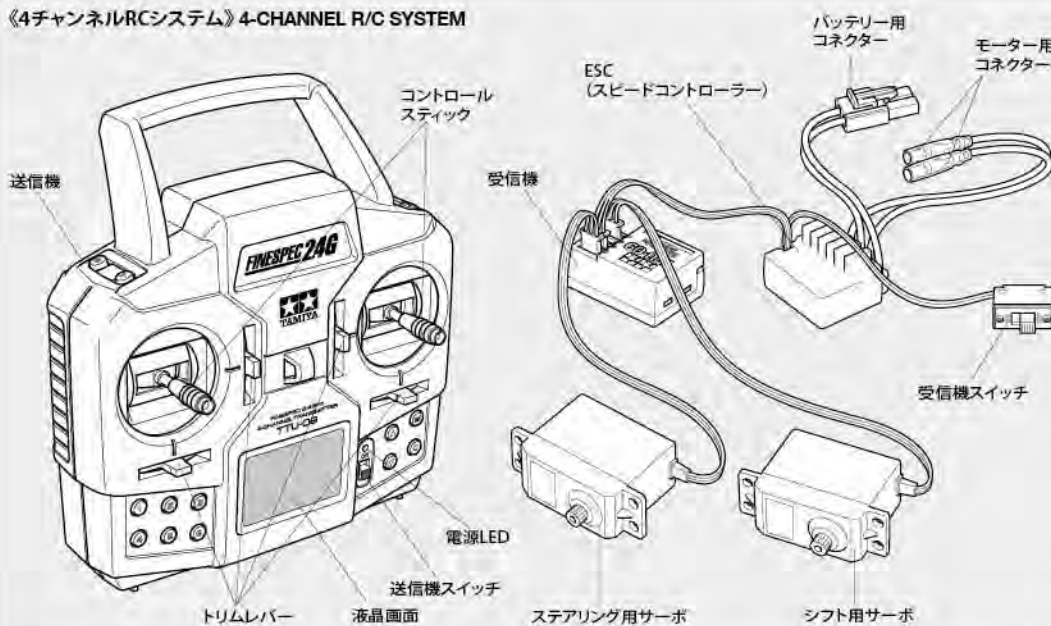


●色を塗る時や、接着剤を使う場合は必ず窓を開けて換気に注意してください。



●組み立てる時はまわりに注意してください。また、工具を振り回すようなことはやめてください。

《4チャンネルRCシステム》4-CHANNEL R/C SYSTEM



《4チャンネルRCシステムの名称》

RC装置は、送信機と受信機、サーボなどから成り立っています。さらにRCトラックでは、スピードコントロール用としてESC(スピードコントローラー・バック付き)を使用します。

- 送信機=コントロールボックスとなるもので、ステアリングやスピードコントロール、シフトチェンジなどのスティック操作を電波信号に変えて発信します。
- コントロールスティック=車のステアリングやスピードコントロール、シフトチェンジにつながるサーボやESCを動かして、車をコントロールします。
- トリムレバー=サーボのニュートラル位置をずらすための微調整用レバーです。ニュートラル位置は送受信機の電源ONでコントロールスティックにさわらない状態のサーボの停止位置です。
- 電源LED=送信機の電池の残量をチェックするためのLEDライトです。
- 受信機=送信機からの電波信号を受け、それをサーボとESCにつなげる装置です。
- ESC(スピードコントローラー)=受信機が受けたスピードコントロールの信号を走行用バッテリーの電流量をコントロールしてモーターに送る装置です。RCトラッカーでは、バックのスピードコントロールもできるバック付ESCを使用します。
- サーボ=受信機が受けた電波の信号を機械的な動きに変え、車のステアリングやシフトチェンジなどのコントロール部分を動かします。

《COMPOSITION OF 4 CHANNEL R/C UNIT》

A 4-channel R/C system consists of a transmitter, receiver, and servos. In addition, the model requires an electronic speed control with variable forward and reverse speed.

- Transmitter: Serves as a control box. Stick movements are transformed into radio wave signals which are transmitted through the antenna.
- Trim: Lever for adjusting central position of servo. Neutral position refers to the state in which the car is still, wheels are in proper direction and the control sticks are centered when the radio unit is switched on.
- Level indicator: Indicates battery level of a transmitter.
- Receiver: Accepts signals from the transmitter and converts them into pulses that operate the model's servo and speed control.
- Electronic speed controller: Accepts signals received from the receiver and controls the current going to the motor.
- Servo: Transforms signals received from the receiver into mechanical movements.

《ZUSAMMENSTELLUNG DER 4-KANAL R/C-EINHEIT》

Eine 4-Kanal R/C-Anlage besteht aus einem Sender, Empfänger und Servos. Zusätzlich benötigt das Modell einen variablen, elektronischen Vorwärts/Rückwärts-Fahrtregler.

- Sender: Hebelbewegungen werden in Funkwellen umgesetzt und geben über einen Empfänger Impulse an die im Auto eingebauten Servos.
- Trim: Hebel zum Einstellen der Mittelstellung eines Servos. Die Servos sind dann in Neutralstellung, wenn bei eingeschalteter Fernsteuerung und Steuermüppeln in Mittelstellung die Räder auf Geradeaus stehen und das Fahrzeug nicht losfährt.
- Spannungsanzeige: Zeigt den Ladezustand der Senderbatterien an.
- Empfänger: Der Empfänger nimmt die Signale des Senders auf und wandelt sie in Steuerimpulse für das Servo und den Fahrtregler um.
- Elektronischer Fahrtregler: Erhält Steuersignale vom Empfänger und regelt den zum Motor fließenden Strom.
- Servo: Wandelt die vom Empfänger kommenden Signale in mechanische Bewegung um.

《COMPOSITION D'UN ENSEMBLE R/C 4 VOIES》

Un ensemble R/C 4 voies comprend un émetteur, un récepteur et des servos. En plus, ce modèle nécessite l'utilisation d'un variateur de vitesse électronique avec marche avant et arrière variables.

- Emetteur: Il sert de "boîte de commande", les mouvements des manches génèrent des signaux diffusés par l'antenne.
- Trim: dispositif permettant d'ajuster le neutre d'un servo. La position servos au neutre signifie que, radio-commande en marche, le véhicule est à l'arrêt, les roues en position de déplacement en ligne droite et que les manches de commande de l'émetteur sont centrés.
- Niveau de charge: indique le niveau de charge des accus de l'émetteur.
- Récepteur: Capte les signaux de l'émetteur, les convertit en impulsions et contrôle les mouvements du(des) servo(s) et le variateur électronique.
- Variateur électronique de vitesse: Reçoit un signal du récepteur et régule la quantité de courant alimentant le moteur.
- Servo: Convertit les signaux émanant du récepteur en mouvements mécaniques.



作る前にならず
お読みください。
Read before assembly.
Erst lesen - dann bauen.
Lire avant assemblage.

★組立てに入る前に説明図を最後までよく見て、全体の流れをつかんでください。
★お買い求めの際、また組み立ての前には必ず内容をお確かめください。万一不良品、不足品などありました場合には、お買い求めの販売店にご相談ください。
★小さなビス、ナット類が多く、よく似た形の部品もあります。図をよく見てゆっくり確実に組んでください。金具部品は少し多めに入っています。予備として使ってください。
このマークはグリスを塗る部分に指示しました。必ず、グリスアップして、組みこんでください。
★Study the instructions thoroughly before assembly.
★There are many small screws, nuts and similar parts. Assemble them carefully referring to the drawings. To prevent trouble and finish the model with good performance, it is necessary to assemble each step exactly as shown.
Apply grease to the places shown by this mark. Apply grease first, then assemble.

★Vor Baubeginn die Bauanleitung genau durchlesen.
★Viele kleine Schrauben und Muttern etc. müssen genau der Anleitung nach eingebaut werden. Exaktes Bauen bringt ein gutes Modell mit bester Leistung.
Stellen mit diesem Zeichen erst Fett, dann zusammenbauen.
★Assimilez les instructions parfaitement avant l'assemblage.
★Il y a beaucoup de petites vis, d'écrous et de pièces similaires. Les assembler soigneusement en se référant aux dessins. Pour éviter les erreurs suivre les stades du montage dans l'ordre indiqué.
Grissez les endroits indiqués par ce symbole. Graisser d'abord, assembler ensuite.

※の部品はキットには含まれていません。
Parts marked ※ are not in kit.
Teile mit ※ sind im Bausatz nicht enthalten.
Les pièces marquées ※ ne sont pas incluses dans le kit.

A 1~8
袋詰Aを使用します
BAG A / BEUTEL A / SACHET A

1
★RCメカの取り扱いについてはメカ付属の説明書を参照してください。
★Also refer to R/C equipment instruction manuals when installing.
★Beim Einbau auch die Anleitungen der RC Ausrüstung beachten.
★Se reporter également aux manuels d'instructions de l'équipement RC pour l'installation.

Checking R/C equipment

- 1 Install batteries.
- 2 Connect charged battery pack.
- 3 Switch on.
- 4 Switch on.
- 5 Reverse switches in "NOR." position.
- 6 Trims in neutral.
- 7 Keep sticks in neutral.
- 8 Servo in neutral position.
- 9 After attaching servo saver, switch off R/C units and disconnect connectors.

Kontrolle der R/C-Ausrüstung

- 1 Batterien einlegen.
- 2 Voll aufgeladenen Akku verbinden.
- 3 Schalter ein.
- 4 Schalter ein.
- 5 Reverse-Schalter auf "NOR."
- 6 Trimmhebel neutral stellen.
- 7 Hebel in Mittelstellung.
- 8 Dies ist die Neutralstellung des Servos.
- 9 Nachdem der Servo-Saver angebracht ist, die RC-Einheit ausschalten und die Stecker abziehen.

Vérification de l'équipement R/C

- 1 Mettre en place les piles.
- 2 Charger complètement la batterie.
- 3 Mettre en marche.
- 4 Mettre en marche.
- 5 Inverseurs de rotation de servo sur "NOR."
- 6 Placer les trims au neutre.
- 7 Mettre les manches au neutre.
- 8 Le servo au neutre.
- 9 Après installation du sauto-servo, éteindre l'ensemble R/C et débrancher les connecteurs.

- MA17 X1 3mmナット (黒) Nut (black) Mutter (schwarz) Ecrou (noir)
- MA19 X1 2mmナット Nut Mutter Ecrou
- MA25 X1 5mmビロ-ボール Ball connector Kugelkopf Connecteur à rotule
- MA26 X1 4mmビロ-ボール Ball connector Kugelkopf Connecteur à rotule

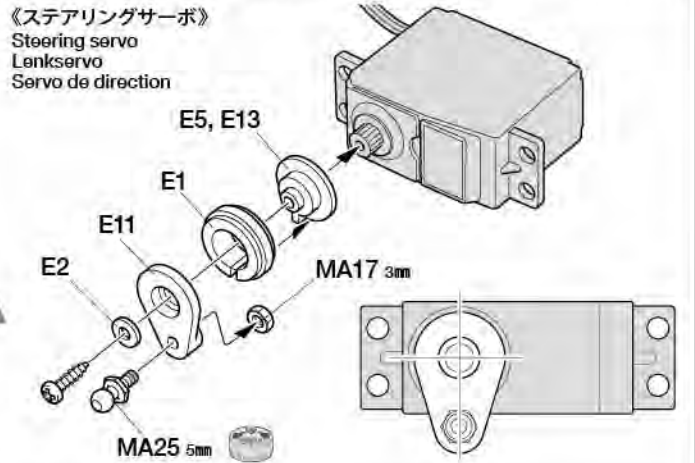
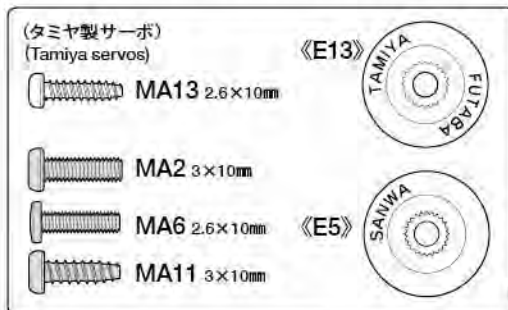
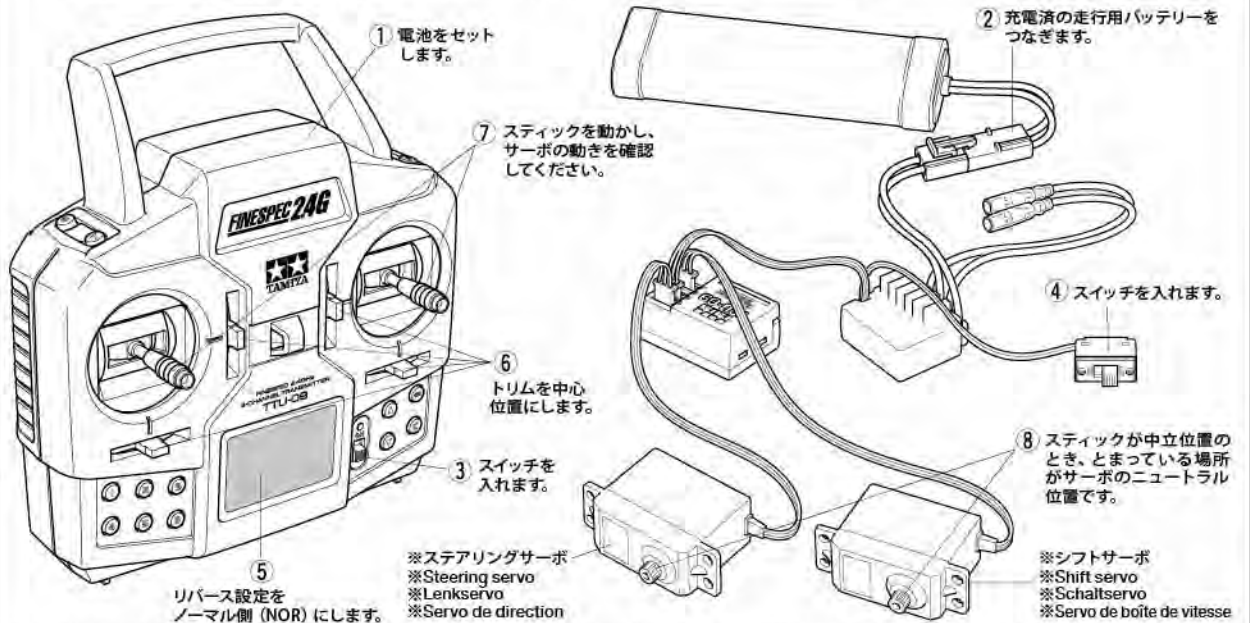
このマークはネジロック剤を塗る部分に指示しました。少量をつまようじ等で塗って組み立ててください。
Apply a small amount of Thread Lock to the sections shown by this mark using tools such as toothpicks.
Auf die mit dieser Markierung gekennzeichneten Bereiche mit einem Hilfswerkzeug wie etwa einem Zahnstocher eine geringe Menge Schraubensicherung auftragen.
Appliquer du frein-filet sur les zones repères par cette icône.

★樹脂製パーツに付かないようにしてください。パーツを傷む恐れがあります。
★Thread Lock may damage plastic. Avoid direct contact with plastic parts.
★Schraubensicherung kann Plastik angreifen. Vermeiden Sie direkten Kontakt mit Plastikteilen.
★Le frein-filet peut attaquer le plastique. Eviter de contact direct de pièces plastique avec du frein-filet.

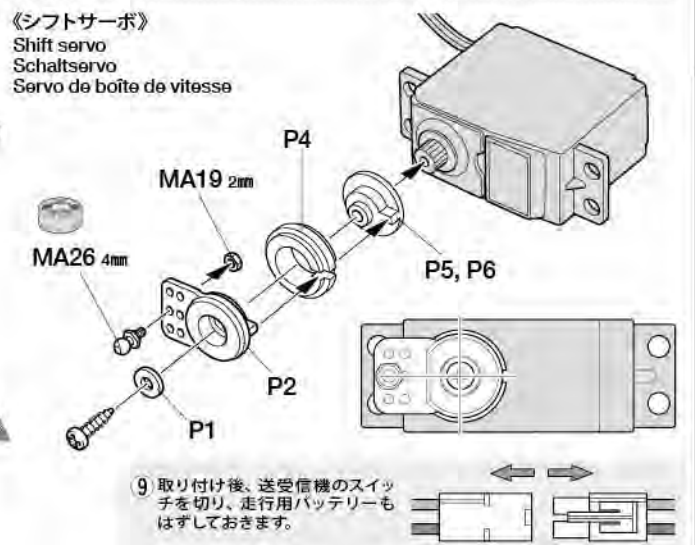
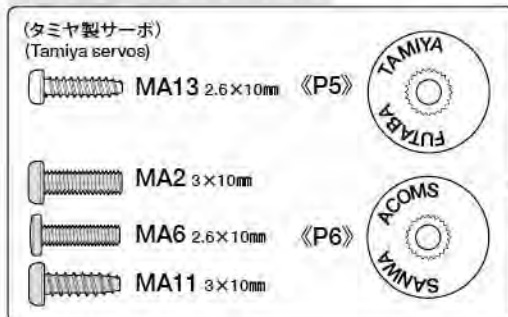
★図中の MFC、TROP のある組み立ては1/14 RCビッグトラックオプションパーツ (TROP) を組み込むことができます。TROP 説明書を参照してください。
★MFC、TROP denotes instruction for option parts. Refer to instruction manual included with "TROP".
★MFC、TROP weist auf die Anleitung für Zubehörteile hin. Beachten Sie und die bei "TROP" beiliegende Anleitung.
★MFC、TROP indique pièces optionnelles. Se référer au manuel inclus dans "TROP".

1 ラジオコントロールメカのチェック
Checking R/C equipment
Überprüfen der R/C-Anlage
Vérification de l'équipement R/C

★番号の順にチェックし、必ずサーボのニュートラルを確認して組み立ててください。
★Make sure the servo is at neutral prior to assembly.
★Servo vor dem Einbau in neutrale Stellung bringen.
★S'assurer que le servo est au neutre avant assemblage.



★使用するサーボの取り付け部に合わせて選びます。
★Match part with servo.
★Den zum Servo passenden Socket aussuchen.
★Utiliser une pièce adaptée au servo.
★他社製サーボを搭載する場合は、サーボホーン用ビスを同じネジ形状をしたキット付属の10mmビスに交換します。
★When using other brands of servo, replace servo horn screw with correct type of 10mm screw included in this kit.
★Bei der Verwendung anderer Servos sollte die Schraube am Servohorn durch die richtige beiliegende 10mm Schraube ersetzt werden.
★Pour d'autres marques de servo, remplacer la vis de palonnier par le type correct de vis 10mm inclus dans ce kit.

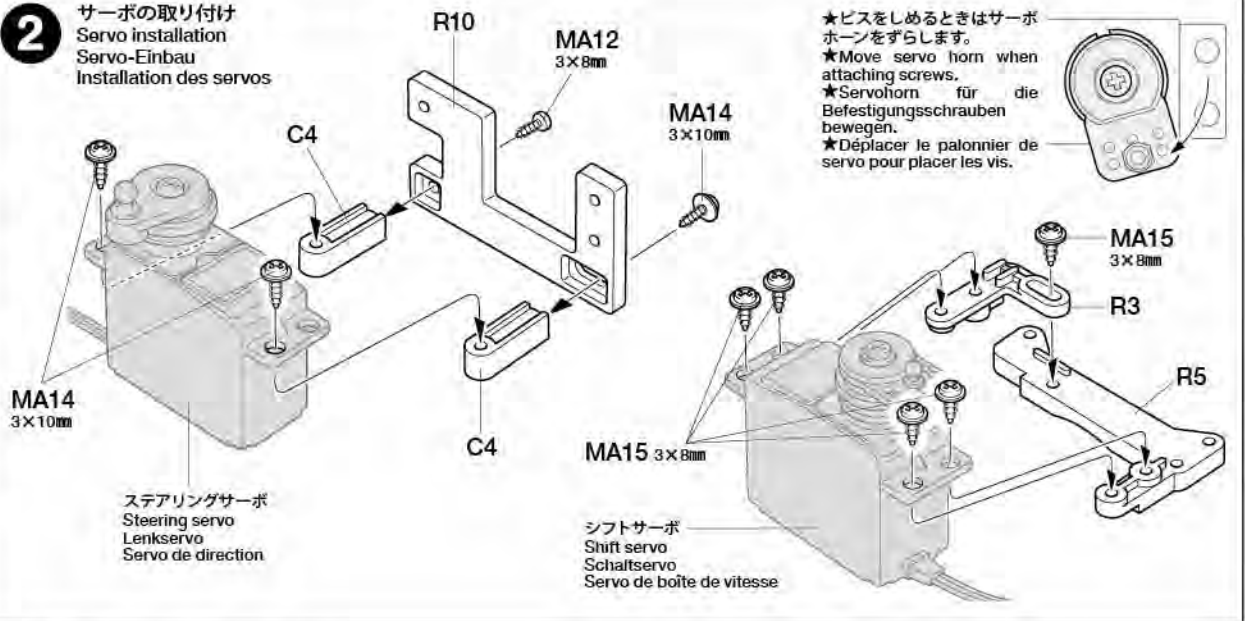


2

- MA12 x1 3×8mm タッピングビス
Tapping screw
Schneidschraube
Vis taraudeuse
- MA14 x3 3×10mm フランジタッピングビス
Flange tapping screw
Kragenschraube
Vis taraudeuse à flasque
- MA15 x5 3×8mm フランジタッピングビス
Flange tapping screw
Kragenschraube
Vis taraudeuse à flasque

2

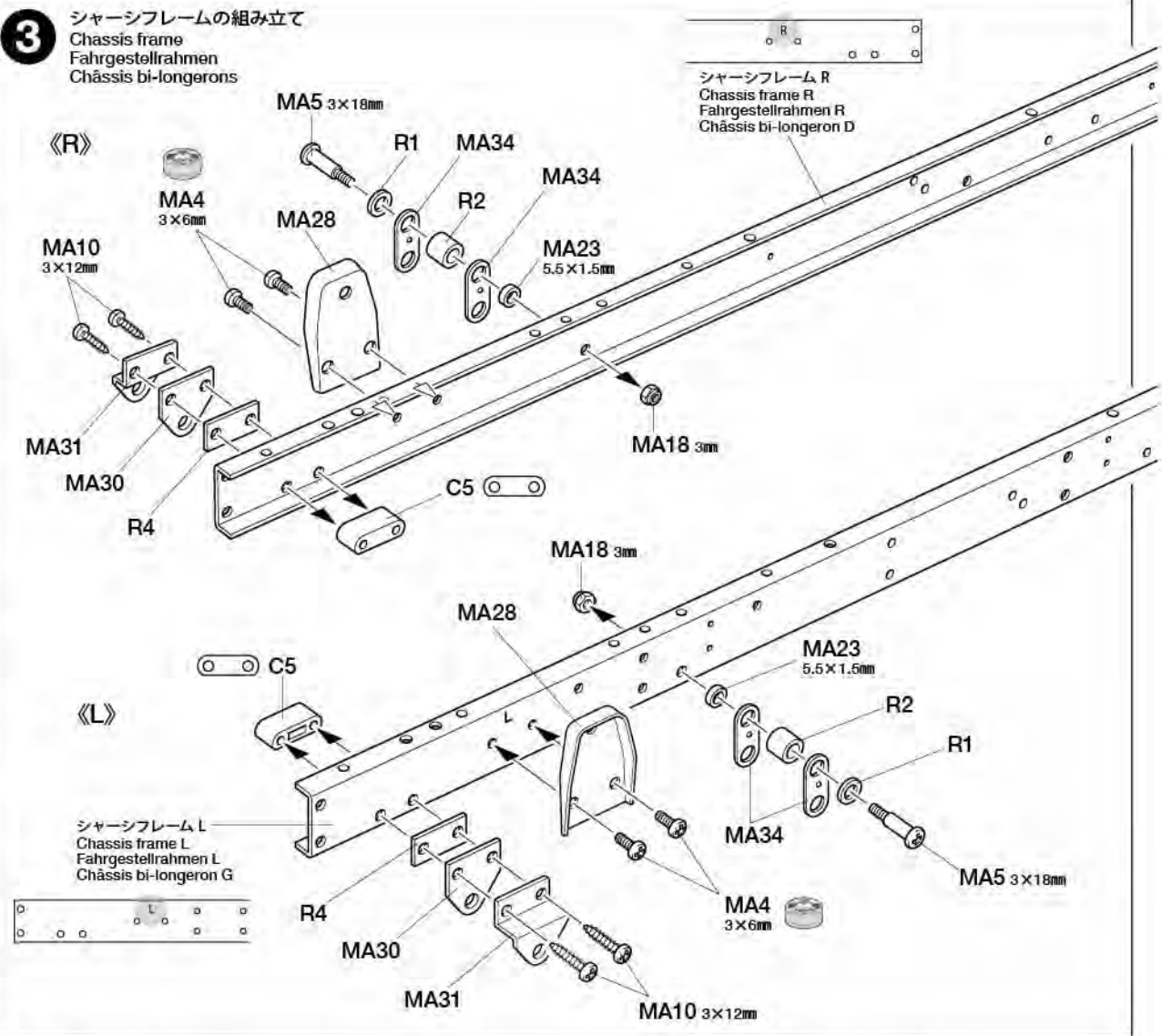
サーボの取り付け
Servo installation
Servo-Einbau
Installation des servos

**3**

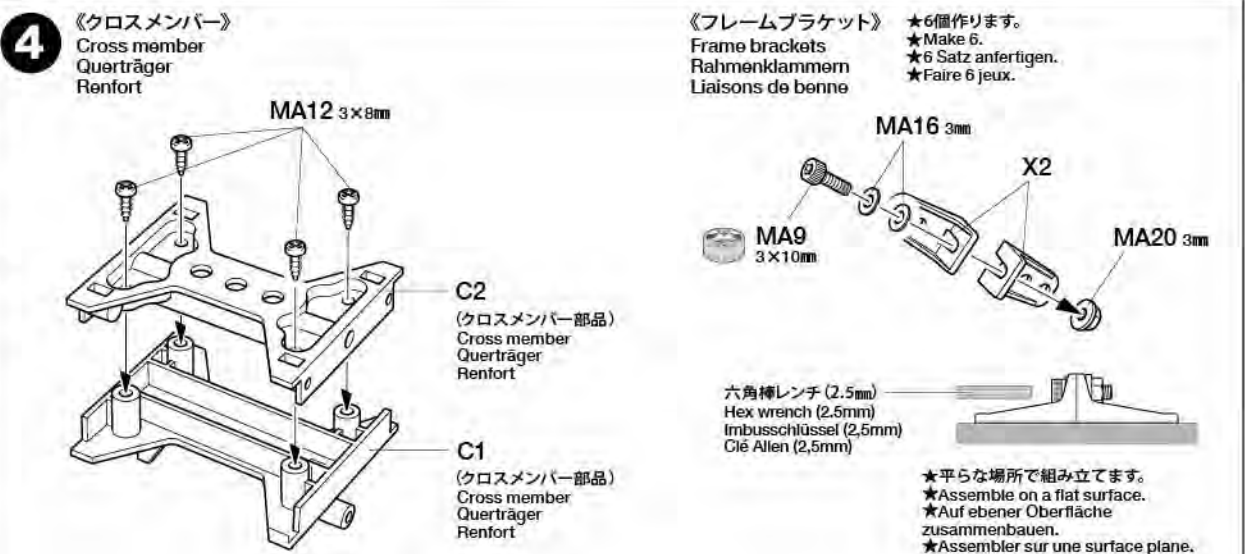
- MA4 x4 3×6mm 丸ビス
Screw
Schraube
Vis
- MA5 x2 3×18mm 段付ビス
Step screw
Paßschraube
Vis décollétée
- MA10 x4 3×12mm タッピングビス
Tapping screw
Schneidschraube
Vis taraudeuse
- MA18 x2 3mm ロックナット (薄)
Lock nut (thin)
Sicherungsmutter (dünn)
Ecrou de blocage (fin)
- MA23 x2 5.5×1.5mm スペーサー
Spacer
Distanzring
Entretoise
- MA34 x4 シャックル
Shackle
Federbügel
Support de lames
- MA30 x2 フロントサステーA
Front suspension stay A
Vordere Aufhängungsstrebe A
Support de suspension avant A
- MA31 x2 フロントサステーB
Front suspension stay B
Vordere Aufhängungsstrebe B
Support de suspension avant B
- MA28 x2 フロントダンパーステーA
Front damper stay A
Vordere Dämpferstrebe A
Support d'amortisseur avant A

3

シャーシフレームの組み立て
Chassis frame
Fahrgestellrahmen
Châssis bi-longeron

**4**

クロスメンバー
Cross member
Querträger
Renfort

**4**

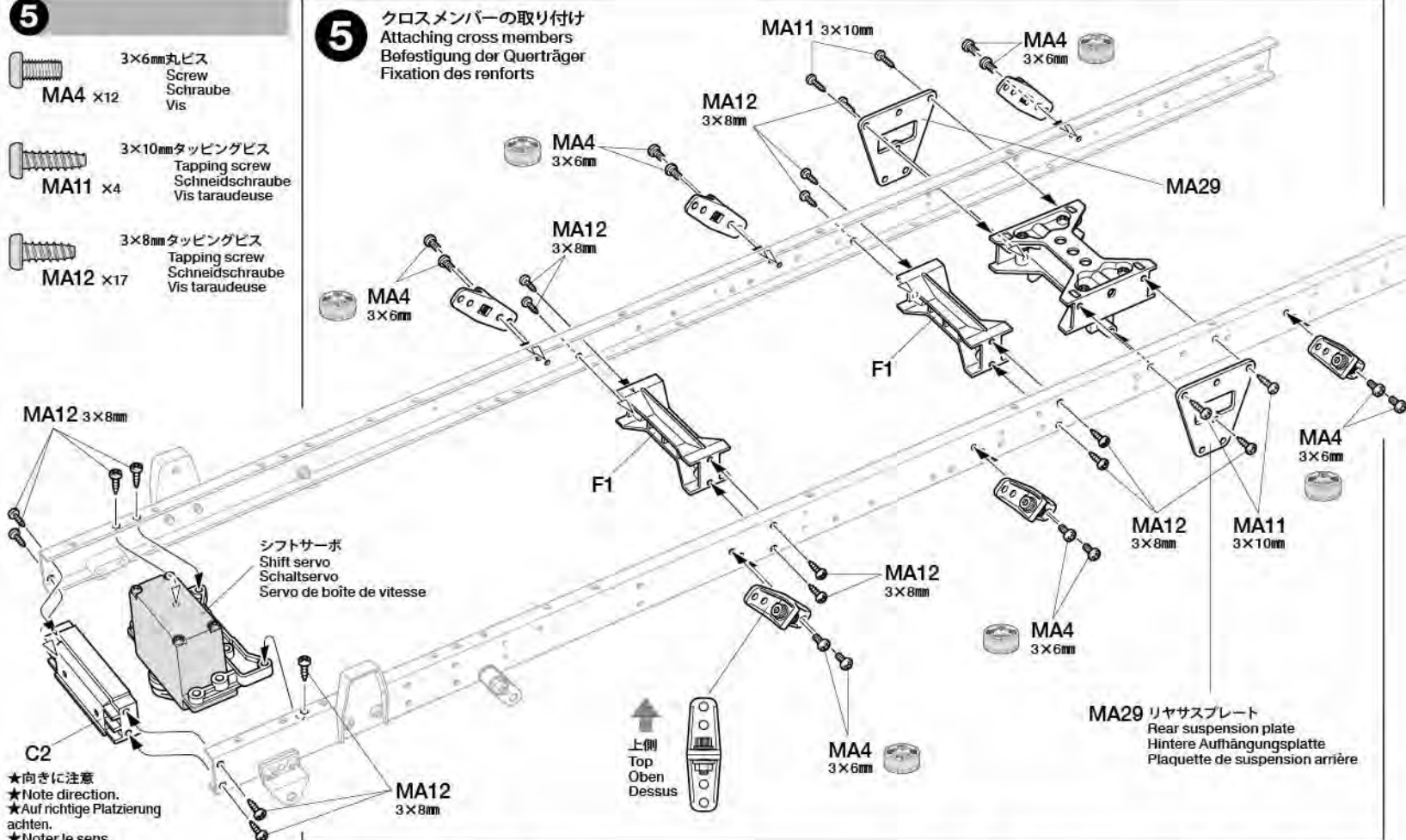
- MA9 x6 3×10mm キャップスクリュー
Cap screw
Zylinderkopfschraube
Vis à tête cylindrique
- MA12 x4 3×8mm タッピングビス
Tapping screw
Schneidschraube
Vis taraudeuse
- MA16 x12 3mm ワッシャー
Washer
Beilagscheibe
Rondelle
- MA20 x6 3mm フランジナット
Flange nut
Kragennut
Ecrou à flasque

5

- MA4** x12
3×6mm丸ビス
Screw
Schraube
Vis
- MA11** x4
3×10mmタッピングビス
Tapping screw
Schneidschraube
Vis taraudeuse
- MA12** x17
3×8mmタッピングビス
Tapping screw
Schneidschraube
Vis taraudeuse

5

クロスメンバーの取り付け
Attaching cross members
Befestigung der Querträger
Fixation des renforts



★向きに注意
★Note direction.
★Auf richtige Platzierung
achten.
★Noter le sens.

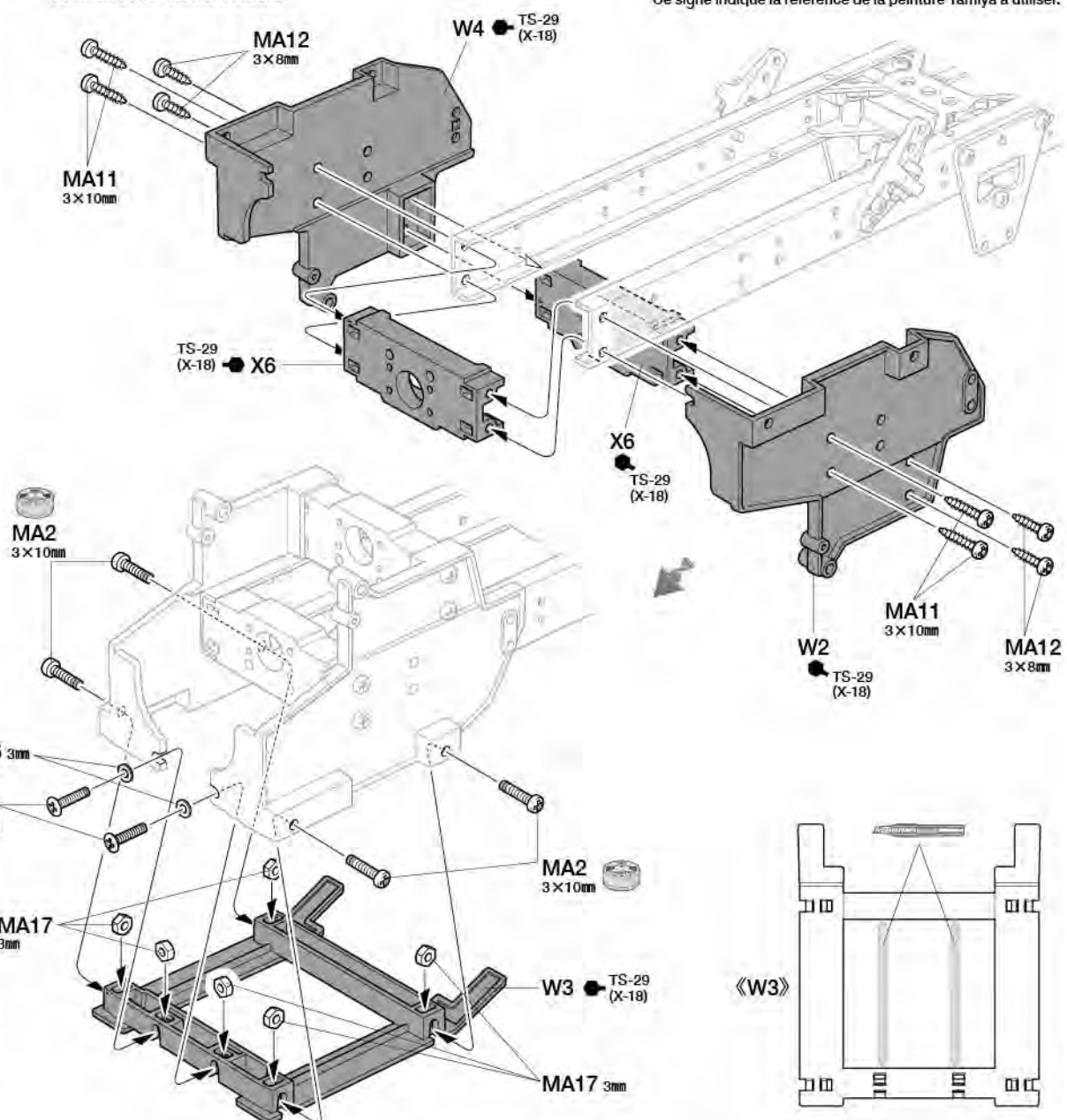
6

シャーシ後部部品の取り付け
Attaching rear structure
Anbau der hinteren Struktur
Fixation de la structure arrière

● 塗装指示のマークです。タミヤカラーのカラーナンバーで指示しました。
This mark denotes numbers for Tamiya Paint colors.
Dieses Zeichen gibt die Tamiya-Farbnummern an.
Ce signe indique la référence de la peinture Tamiya à utiliser.

- MA2** x4
3×10mm丸ビス
Screw
Schraube
Vis
- MA8** x2
3×10mmフラットビス
Screw
Schraube
Vis
- MA11** x4
3×10mmタッピングビス
Tapping screw
Schneidschraube
Vis taraudeuse
- MA12** x4
3×8mmタッピングビス
Tapping screw
Schneidschraube
Vis taraudeuse
- MA16** x2
3mmワッシャー
Washer
Beilagscheibe
Rondelle
- MA17** x6
3mmナット (黒)
Nut (black)
Mutter (schwarz)
Ecou (noir)

このマークで指示した部分を切り取ります。
Cut off.
Wegschneiden.
Découper.



7

- MA7** x2 2×5mmトラス丸ビス
Screw
Schraube
Vis
- MA17** x2 3mmナット(黒)
Nut (black)
Mutter (schwarz)
Ecrou (noir)
- MA24** x1 5×9mmビローボール
Ball connector
Kugelkopf
Connecteur à rotule
- MA25** x1 5mmビローボール
Ball connector
Kugelkopf
Connecteur à rotule
- MA21** x1 1150メタル
Metal bearing
Metall-Lager
Palier en métal
- MA22** x1 850メタル
Metal bearing
Metall-Lager
Palier en métal



- MA32** x1 3×50mm両ネジシャフト
Threaded shaft
Gewindestange
Tige filetée



- MA27** x2 5mmアジャスター
Adjuster
Einstellstück
Chape à rotule

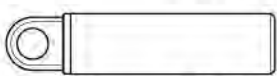
8

- MA1** x4 3×12mm丸ビス
Screw
Schraube
Vis
- MA3** x3 3×8mm丸ビス
Screw
Schraube
Vis

B 9~12 袋詰Bを使用します
BAG B / BEUTEL B / SACHET B

9

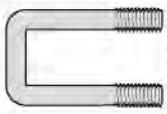
- MA4** x2 3×6mm丸ビス
Screw
Schraube
Vis
- MB3** x8 3mmロックナット
Lock nut
Sicherungsmutter
Ecrou nylstop
- MB6** x6 3mmOリング(黒)
O-ring (black)
O-Ring (schwarz)
Joint fonque (noir)
- MB8** x6 ダンパーシャフト
Damper shaft
Dämpferstange
Axe d'amortisseur



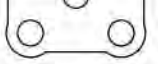
- MB10** x6 ダンパーシリンダー
Damper cylinder
Dämpfer-Zylinder
Corps d'amortisseur



- MB14** x2 フロントダンパーステーB
Front damper stay B
Vordere Dämpferstrebe B
Support d'amortisseur avant B



- MB15** x4 Uボルト
U-Bolt
U-Bolzen
Bouton en U

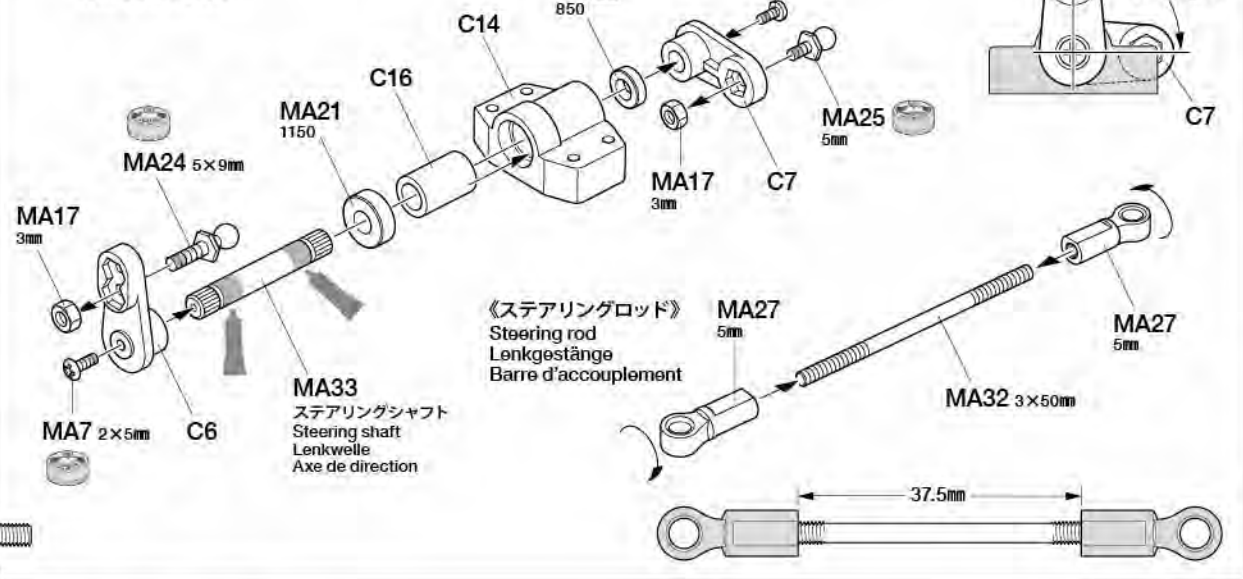


- MB16** x2 リーフスペーサー
Spring seat
Federsitz
Assise de ressort

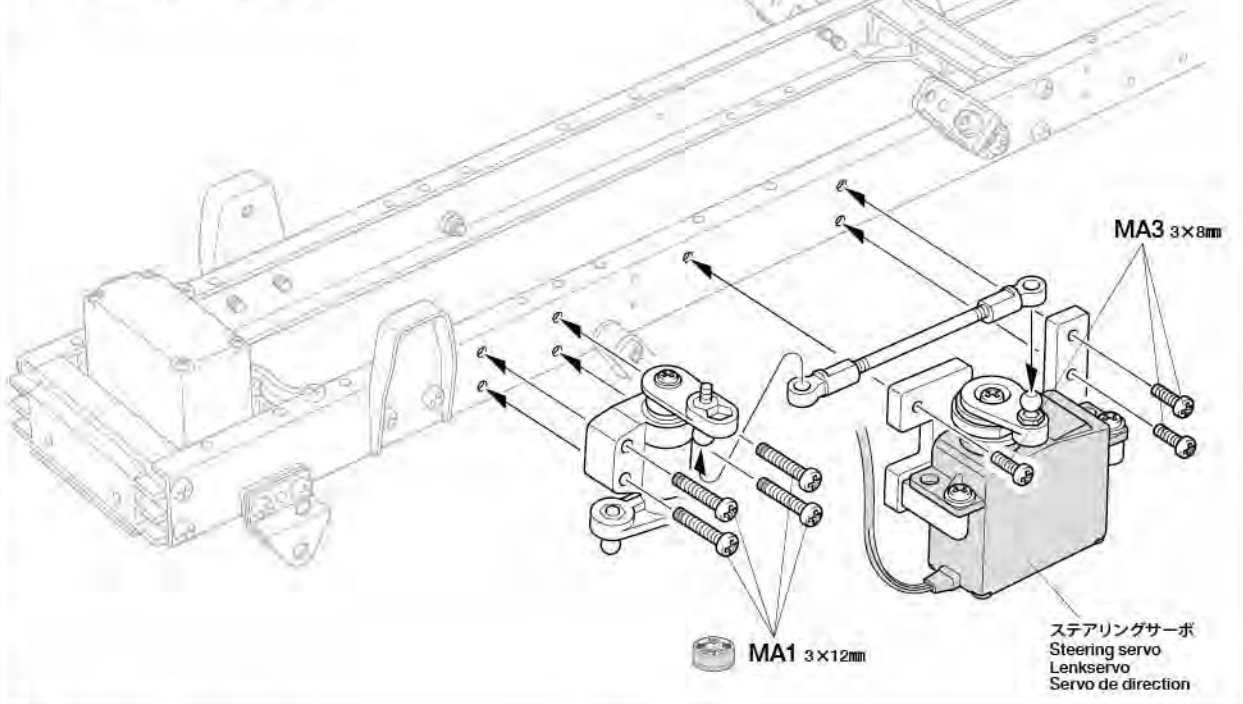


- MB18** x6 ダンパースプリング
Damper spring
Dämpfer-Feder
Ressort d'amortisseur

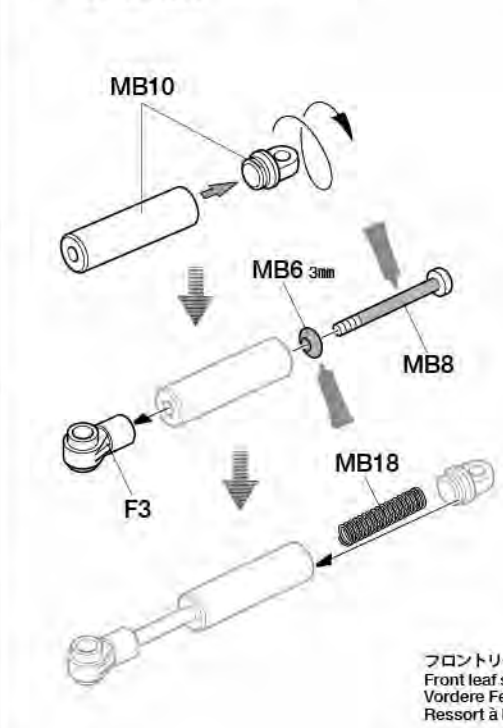
7 《ステアリングシャフト》
Steering shaft
Lenkwelle
Axe de direction



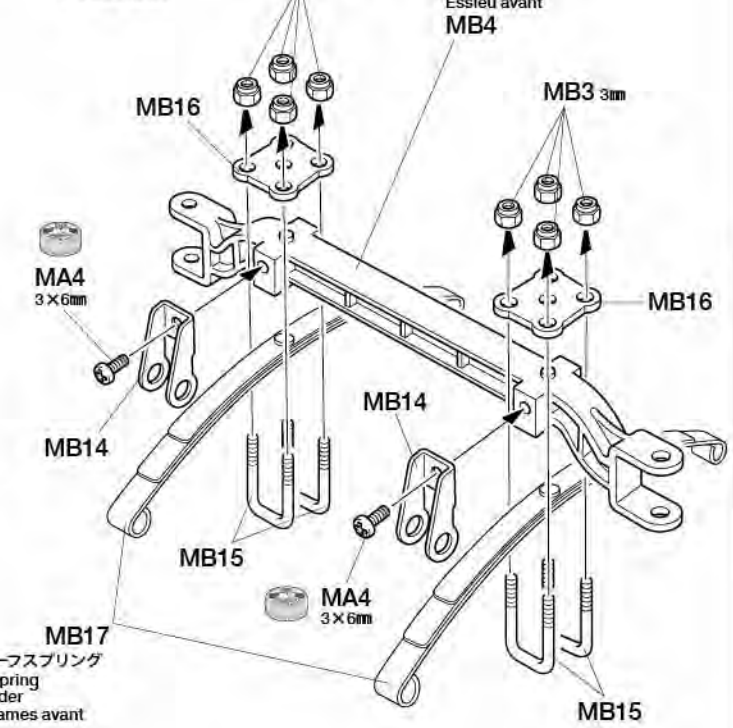
8 ステアリングサーボの取り付け
Attaching steering servo
Lenkservo-Einbau
Fixation du servo de direction



9 《ダンパー》 ★6個作ります。
Dampers ★Make 6.
Stoßdämpfer ★6 Satz anfertigen.
Amortisseurs ★Faire 6 jeux.



《フロントアクスル》
Front axle
Vorderachse
Essieu avant

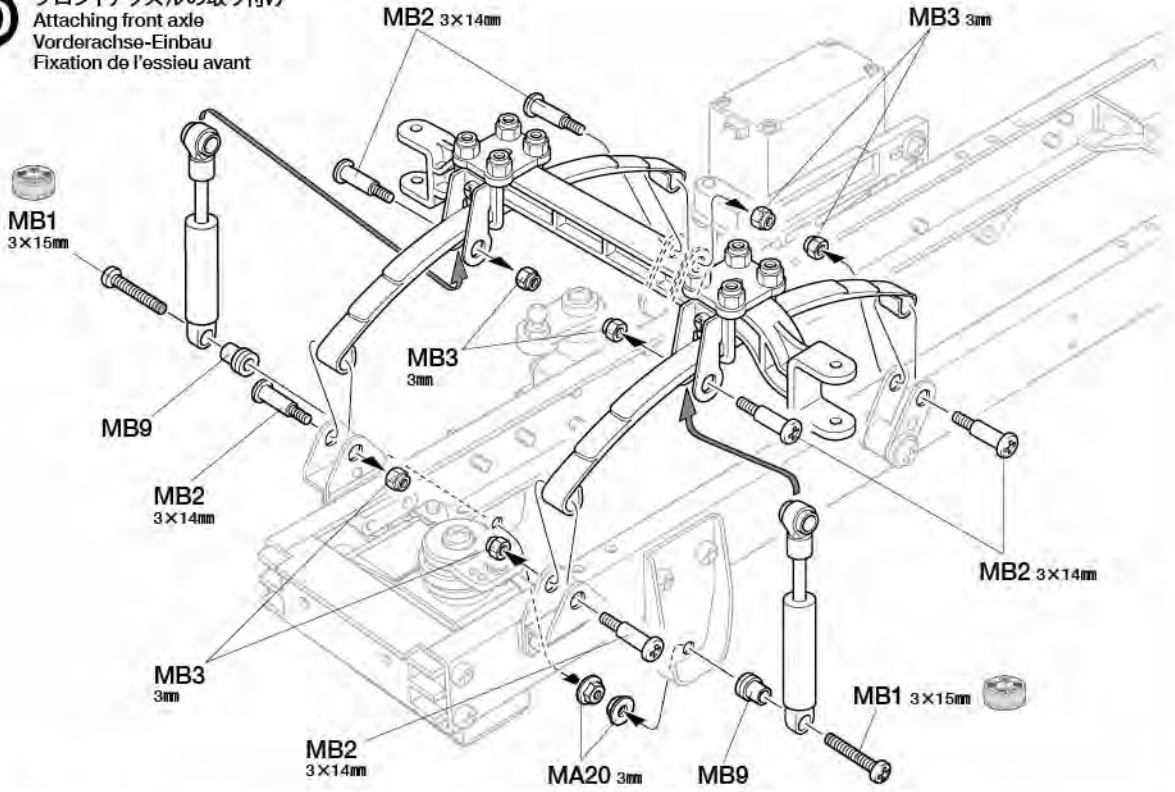


10

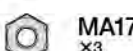

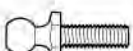

-  3×15mm丸ビス
Screw
Schraube
Vis
MB1 x2
-  3×14mm段付ビス
Step screw
Paßschraube
Vis décollée
MB2 x6
-  3mmロックナット
Lock nut
Sicherungsmutter
Ecrou nylostop
MB3 x6
-  3mmフランジナット
Flange nut
Kragennutter
Ecrou à flasque
MA20 x2
-  ダンパーカラー
Damper collar
Dämpferkragen
Collier d'amortisseur
MB9 x2

10

フロントアクスルの取り付け
Attaching front axle
Vorderachse-Einbau
Fixation de l'essieu avant



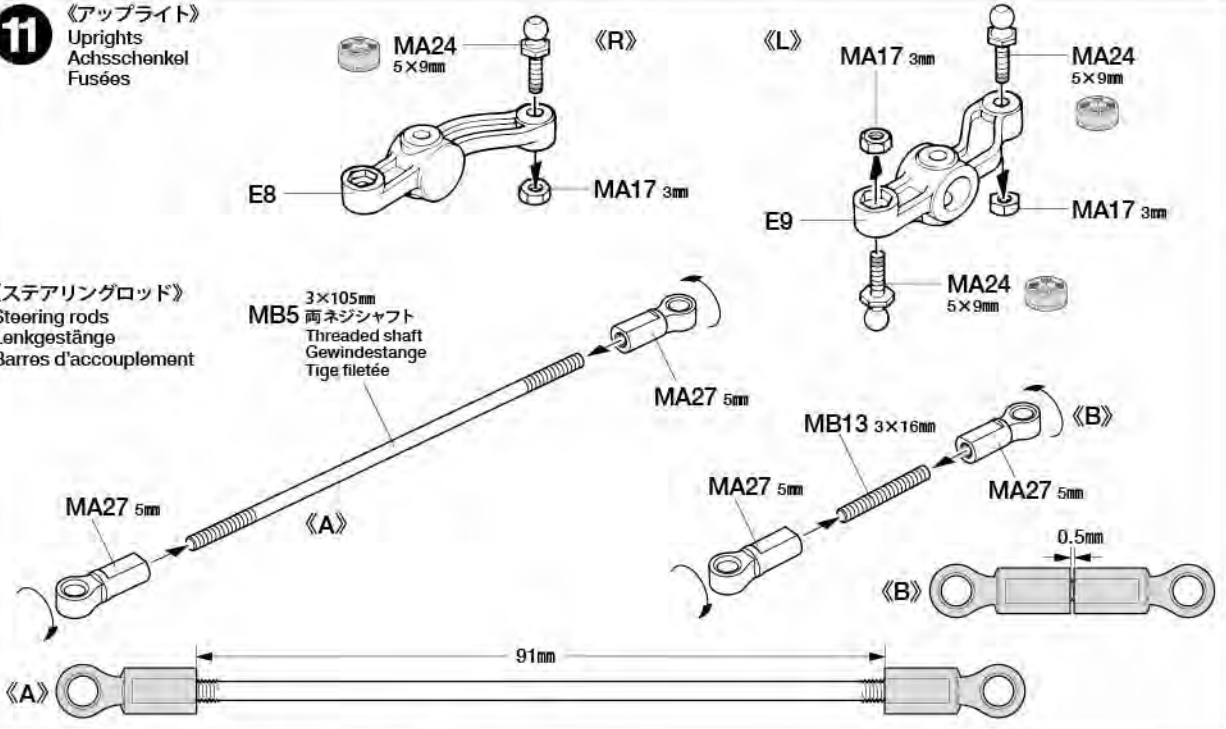
11

-  3mmナット (黒)
Nut (black)
Mutter (schwarz)
Ecrou (noir)
MA17 x3
-  3×16mmネジシャフト
Threaded shaft
Gewindestange
Tige filetée
MB13 x1
-  5×9mmビロボール
Ball connector
Kugelkopf
Connecteur à rotule
MA24 x3
-  5mmアジャスター
Adjuster
Einstellstück
Chape à rotule
MA27 x4

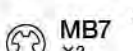
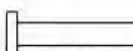

11

《アップライト》
Uprights
Achsschenkel
Fusées

《ステアリングロッド》
Steering rods
Lenkgestänge
Barres d'accouplement

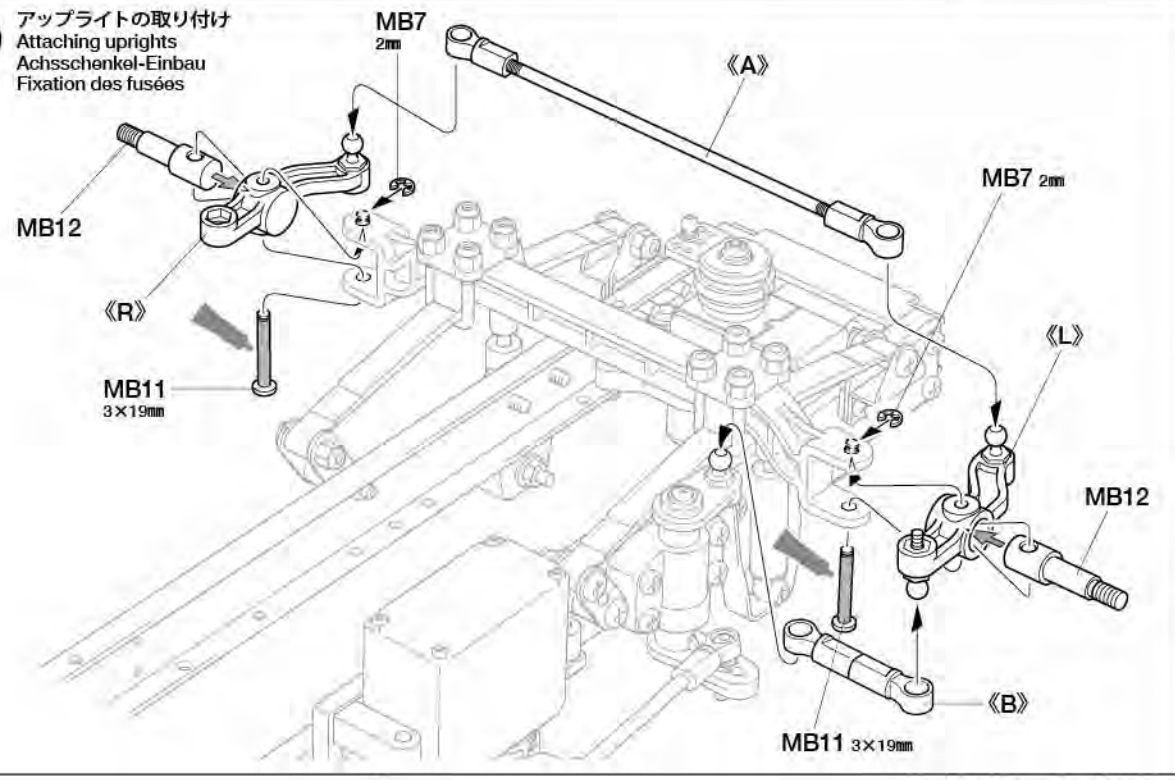


12

-  2mmEリング
E-ring
E-Ring
Circlip
MB7 x2
-  3×19mmリンクピン
Link pin
Lenkerbolzen
Axe d'articulation
MB11 x2
-  アップライトシャフト
Upright shaft
Achsschenkelwelle
Axe de fusée
MB12 x2

12

アップライトの取り付け
Attaching uprights
Achsschenkel-Einbau
Fixation des fusées



C 13~21
袋詰Cを使用します
BAG C / BEUTEL C / SACHET C

13

MB2 x4
3×14mm 段付ビス
Step screw
Paßschraube
Vis décolletée

MB3 x4
3mm ロックナット
Lock nut
Sicherungsmutter
Ecrou nylistop

MA18 x8
3mm ロックナット (薄)
Lock nut (thin)
Sicherungsmutter (dünn)
Ecrou de blocage (fin)

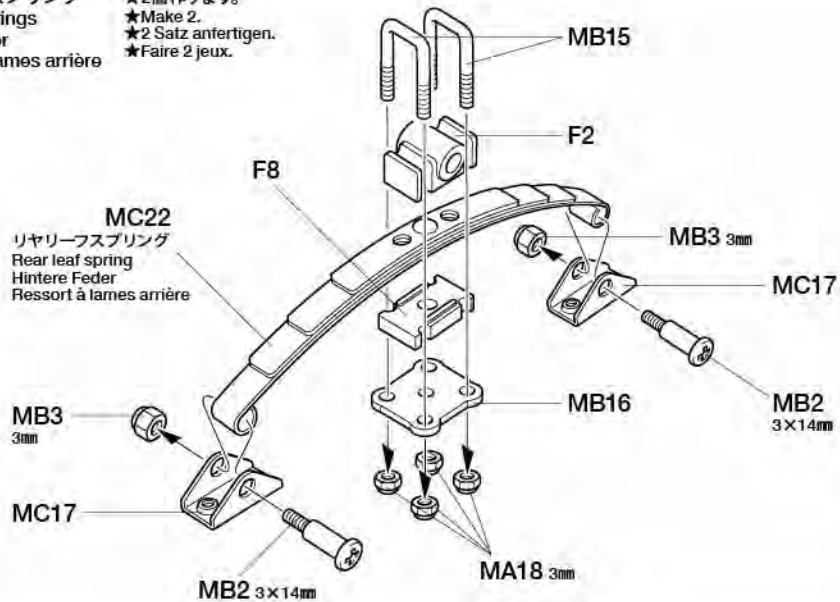
MB15 x4
Uボルト
U-Bolt
U-Bolzen
Boulon en U

MB16 x2
リーフスペーサー
Spring seat
Federsitz
Assise de ressort

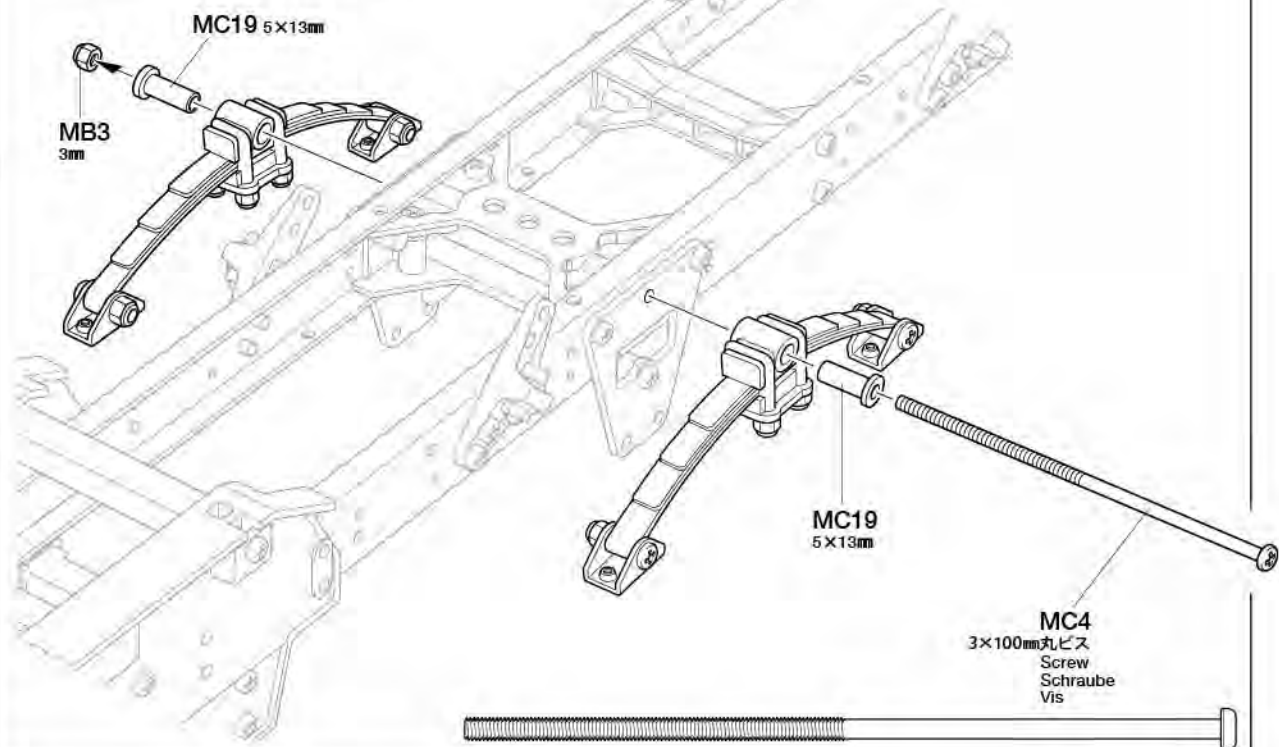
MC17 x4
リヤサステーB
Rear suspension stay B
Hintere Aufhängungsstrebe B
Support de suspension arrière B

13 リヤリーフスプリング
Rear leaf springs
Hintere Feder
Ressorts à lames arrière

★2個作ります。
★Make 2.
★2 Satz anfertigen.
★Faire 2 jeux.



14 リヤリーフスプリングの取り付け
Attaching rear leaf springs
Hintere Feder-Einbau
Fixation des ressorts à lames arrière



14

MB3 x1
3mm ロックナット
Lock nut
Sicherungsmutter
Ecrou nylistop

MC19 x2
5×13mm 丸ブッシュ
Round bushing
Kreishülse
Entretoise

15 《デフギヤ》
Differential gears
Differentialgetriebe
Différentiels

★2個作ります。
★Make 2.
★2 Satz anfertigen.
★Faire 2 jeux.

15

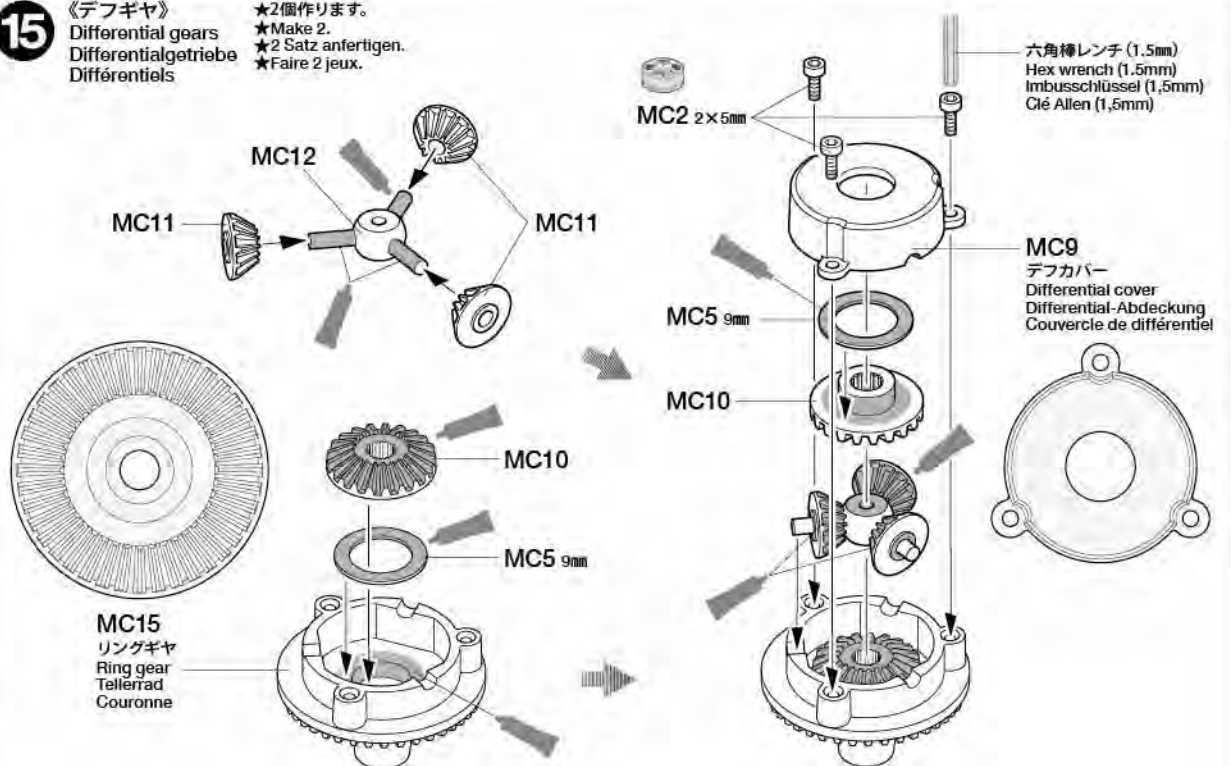
MC2 x6
2×5mm キャップスクリー
Cap screw
Zylinderkopfschraube
Vis à tête cylindrique

MC5 x4
9mm フッシャー
Washer
Beilagscheibe
Rondelle

MC10 x4
ベベルギヤ (大)
Large bevel gear
Kegelrad groß
Grand pignon conique

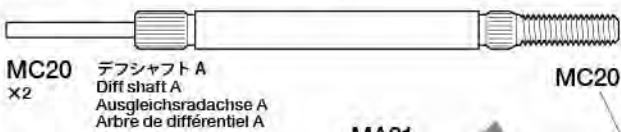
MC11 x6
ベベルギヤ (小)
Small bevel gear
Kegelrad klein
Petit pignon conique

MC12 x2
ベベルシャフト
Star shaft
Stern-Achse
Support de satellite



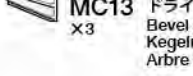
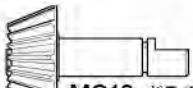
16

- MC6 4mm Eリング
E-ring
E-Ring
Circlip
- MC7 1150ベアリング
Ball bearing
Kugellager
Roulement à billes



MC20 x2
デフシャフト A
Diff shaft A
Ausgleichsradachse A

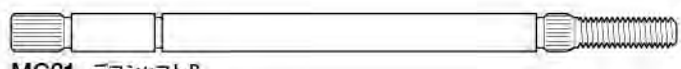
- MA21 1150メタル
Metal bearing
Metall-Lager
Palier en métal
- MC13 ドライブベベル
Bevel gear shaft
Kegelradachse
Arbre de pignon conique



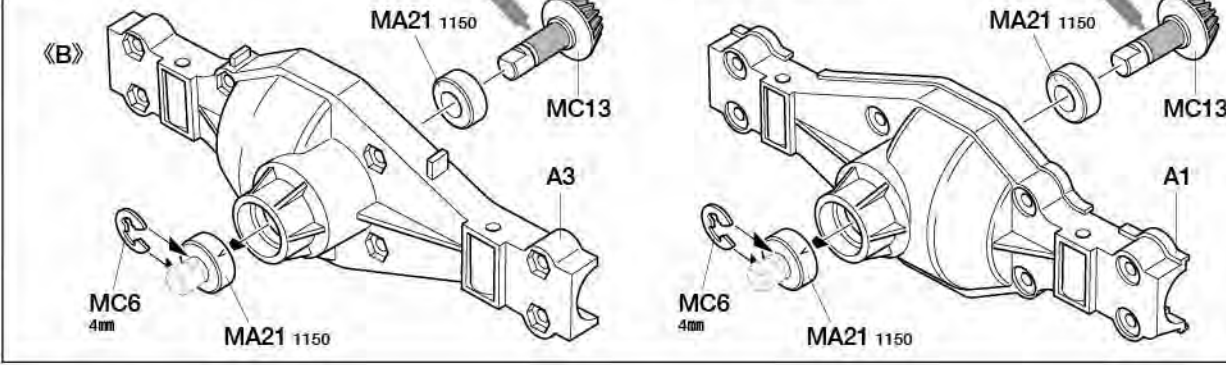
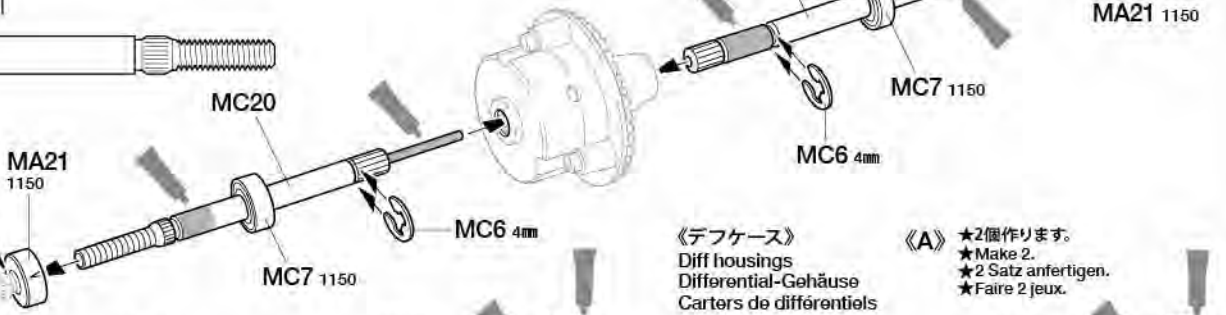
16

《デフシャフト》
Diff shafts
Ausgleichsradachse
Arbres de différentiel

- ★2個作ります。
- ★Make 2.
- ★2 Satz anfertigen.
- ★Faire 2 jeux.



MC21 x2
デフシャフト B
Diff shaft B
Ausgleichsradachse B

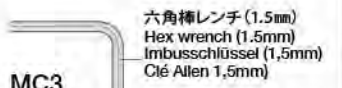


《デフケース》
Diff housings
Differential-Gehäuse
Carters de différentiels

- 《A》★2個作ります。
- ★Make 2.
- ★2 Satz anfertigen.
- ★Faire 2 jeux.

17

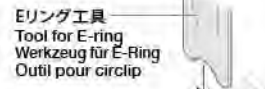
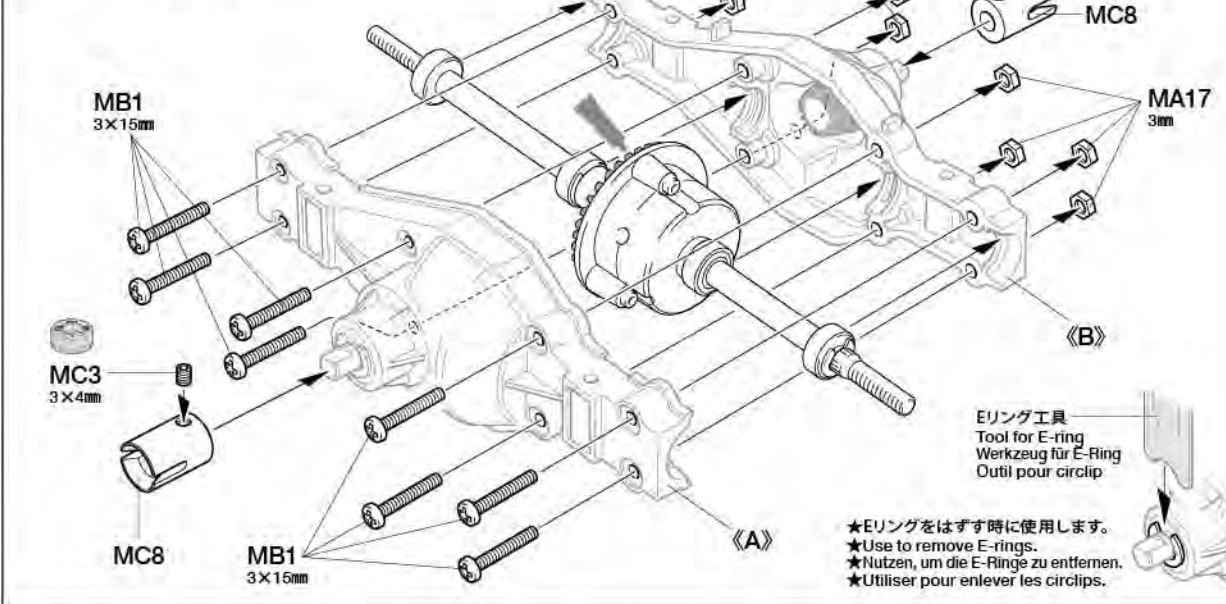
- MB1 3×15mm丸ビス
Screw
Schraube
Vis
- MC3 3×4mmイモネジ
Grub screw
Madenschraube
Vis pointeau
- MA17 3mmナット (黒)
Nut (black)
Mutter (schwarz)
Ecrou (noir)
- MC8 x2 ジョイントカップ
Joint cup
Gelenkkapsel
Noix de cardan



- 六角棒レンチ (1.5mm)
Hex wrench (1.5mm)
Imbusschlüssel (1,5mm)
Clé Allen 1,5mm

17

リアアクスルAの組み立て
Rear axle A
Hinterachse A
Essieu arrière A



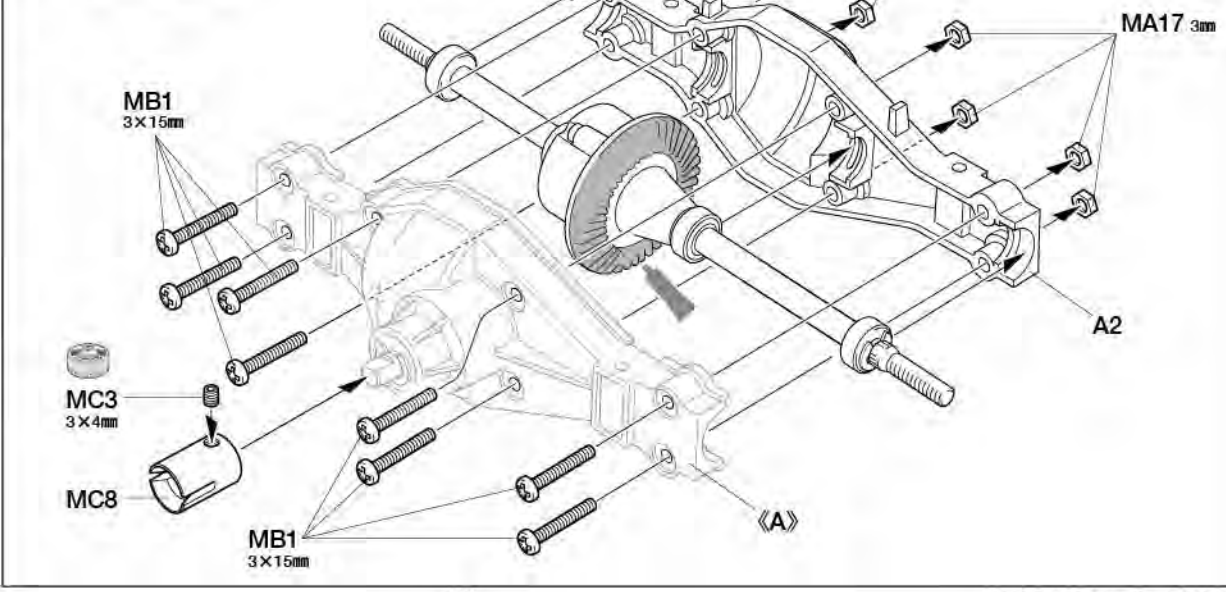
- ★Eリングをはずす時に使用します。
- ★Use to remove E-rings.
- ★Nutzen, um die E-Ringe zu entfernen.
- ★Utiliser pour enlever les circlips.

18

- MB1 3×15mm丸ビス
Screw
Schraube
Vis
- MC3 3×4mmイモネジ
Grub screw
Madenschraube
Vis pointeau
- MA17 3mmナット (黒)
Nut (black)
Mutter (schwarz)
Ecrou (noir)
- MC8 x1 ジョイントカップ
Joint cup
Gelenkkapsel
Noix de cardan

18

リアアクスルBの組み立て
Rear axle B
Hinterachse B
Essieu arrière B



19

MA4 x4
3×6mm丸ビス
Screw
Schraube
Vis

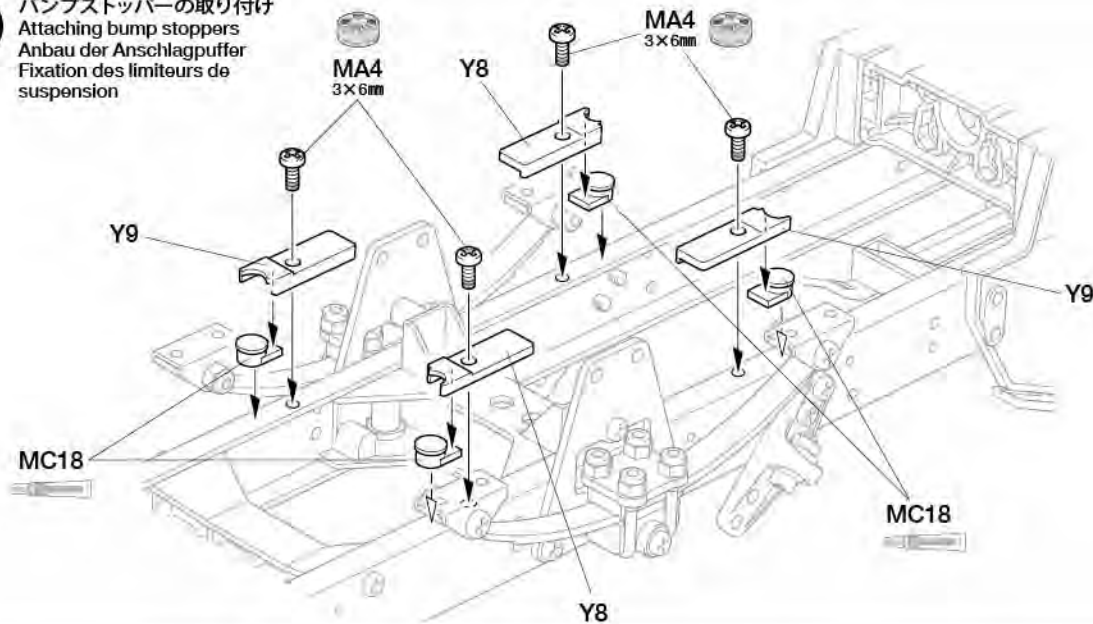
MC18 x4
バンブストッパー
Bump stopper
Anschlagpuffer
Limiteur de suspension



このマークは合成ゴム系接着剤で接着する部品に指示しました。接着面を確認して、接着してください。
Apply synthetic rubber cement to the places shown by this mark.
An Stellen mit dieser Markierung synthetischen Gummikleber auftragen.
Utiliser de la colle pour caoutchouc synthétique aux endroits indiqués par ce symbole.

19

バンブストッパーの取り付け
Attaching bump stoppers
Anbau der Anschlagpuffer
Fixation des limiteurs de suspension



20

MC1 x8
3×20mm丸ビス
Screw
Schraube
Vis

MA5 x4
3×18mm段付ビス
Step screw
Paßschraube
Vis décollétée

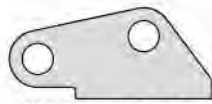
MB2 x4
3×14mm段付ビス
Step screw
Paßschraube
Vis décollétée

MB3 x4
3mmロックナット
Lock nut
Sicherungsmutter
Ecroû nylonstop

MA20 x4
3mmフランジナット
Flange nut
Kragennutter
Ecroû à flasque



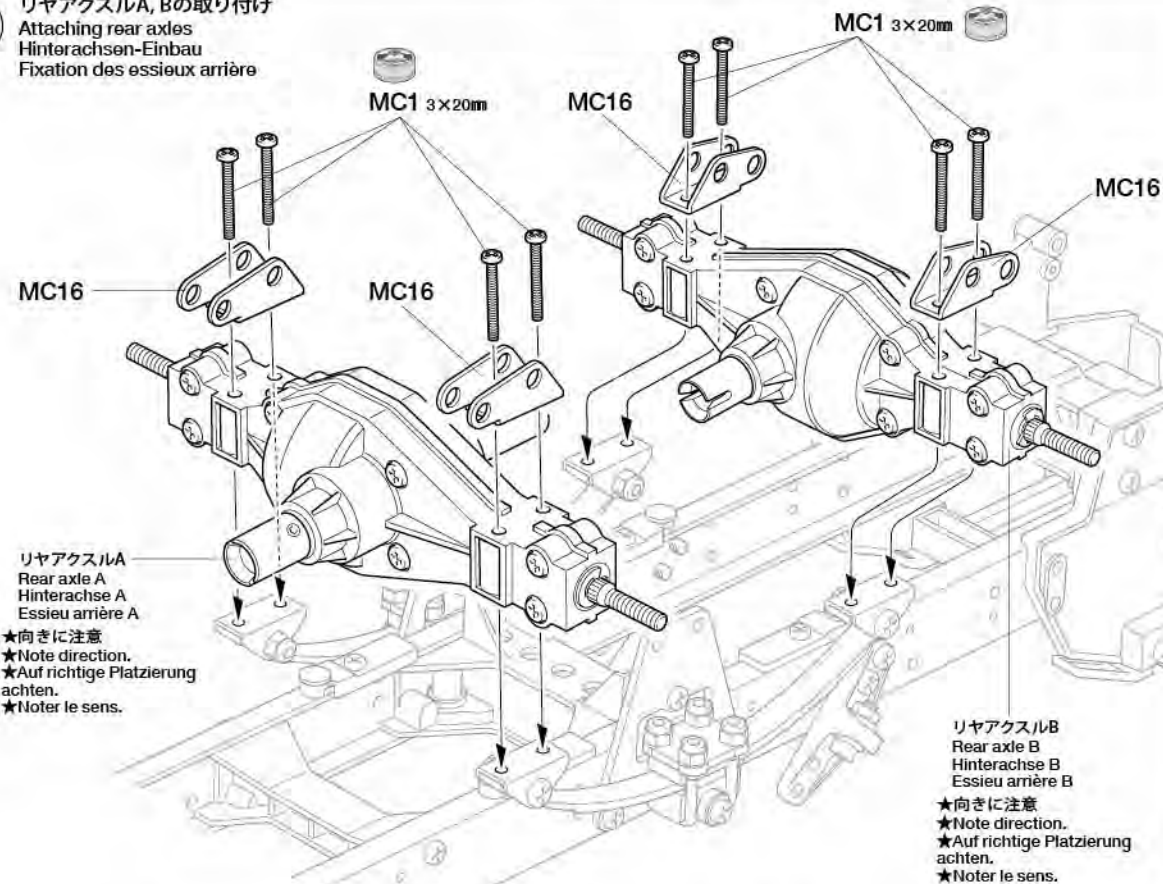
MC14 x1
プロペラシャフト (短)
Propeller shaft (short)
Antriebswelle (kurz)
Arbre de transmission (court)



MC16 x4
リヤサステーA
Rear suspension stay A
Hintere Aufhängungsstrebe A
Support de suspension arrière A

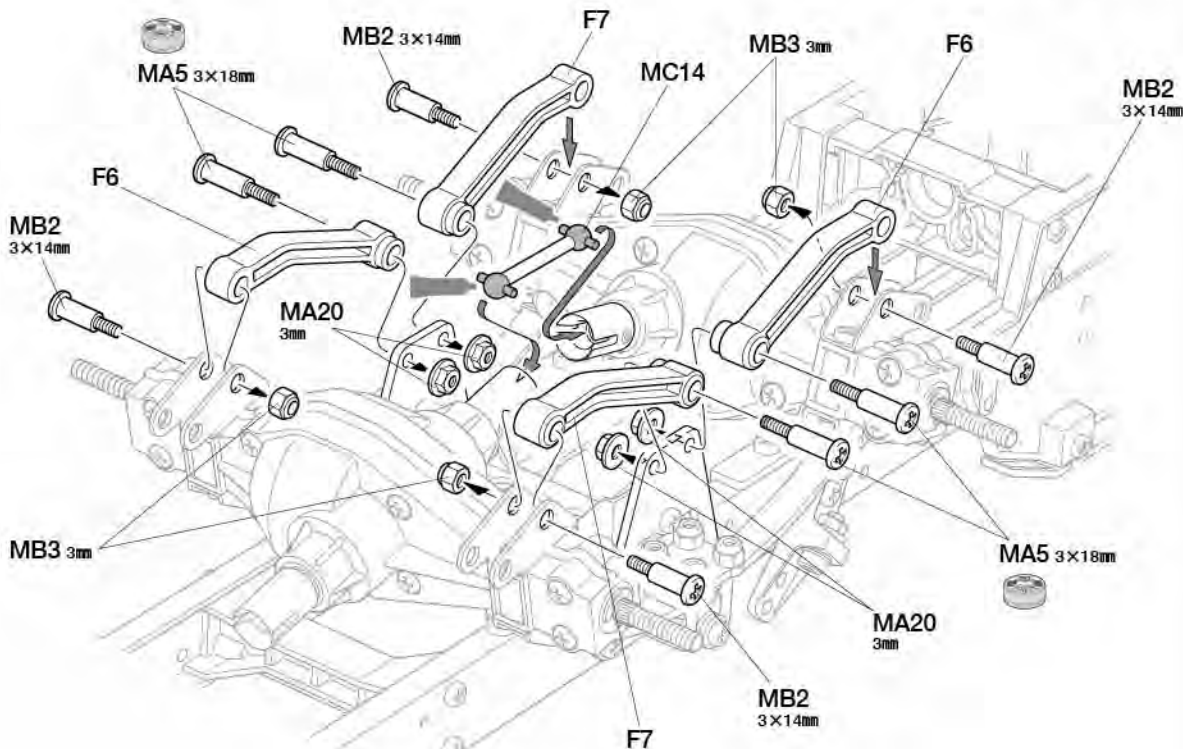
20

リヤアクスルA, Bの取り付け
Attaching rear axles
Hinterachsen-Einbau
Fixation des essieux arrière



注意
CAUTION

★MC14はF6、F7を固定する前に取り付けます。
★Attach MC14 before F6 and F7.
★MC14 vor F6 und F7 anbauen.
★Fixer MC14 avant F6 et F7.



TAMIYA CATALOG
The latest in cars, bikes, airplanes, ships and tanks. Motorized and museum quality models are all shown in full color in Tamiya's latest catalog.

TAMIYA CRAFT TOOLS

(+)SCREWDRIVER-L
プラスドライバーL(5×100)



ITEM 74006

21

- MB1** x4 3×15mm丸ビス
Screw
Schraube
Vis
- MB2** x4 3×14mm段付ビス
Step screw
Paßschraube
Vis décolléte
- MB3** x4 3mmロックナット
Lock nut
Sicherungsmutter
Ecrou nylonstop
- MB9** x4 ダンパーカラー
Damper collar
Dämpferkragen
Collier d'amortisseur

D 22~28
袋詰Dを使用します
BAG D / BEUTEL D / SACHET D

22

- MA4** x3 3×6mm丸ビス
Screw
Schraube
Vis
- MD1** x2 2×6mm丸ビス
Screw
Schraube
Vis
- MA19** x2 2mmナット
Nut
Mutter
Ecrou
- MA20** x2 3mmフランジナット
Flange nut
Kragennutter
Ecrou à flasque
- MA16** x2 3mmワッシャー
Washer
Beilagscheibe
Rondelle
- MB7** x4 2mmEリング
E-ring
E-Ring
Circlip

- MD15** x1 3×30mm片ネジシャフト
Threaded shaft
Gewindestange
Tige filetée

- MD18** x2 シフトスプリング
Shift spring
Schaltfeder
Ressort de boîte
de vitesse

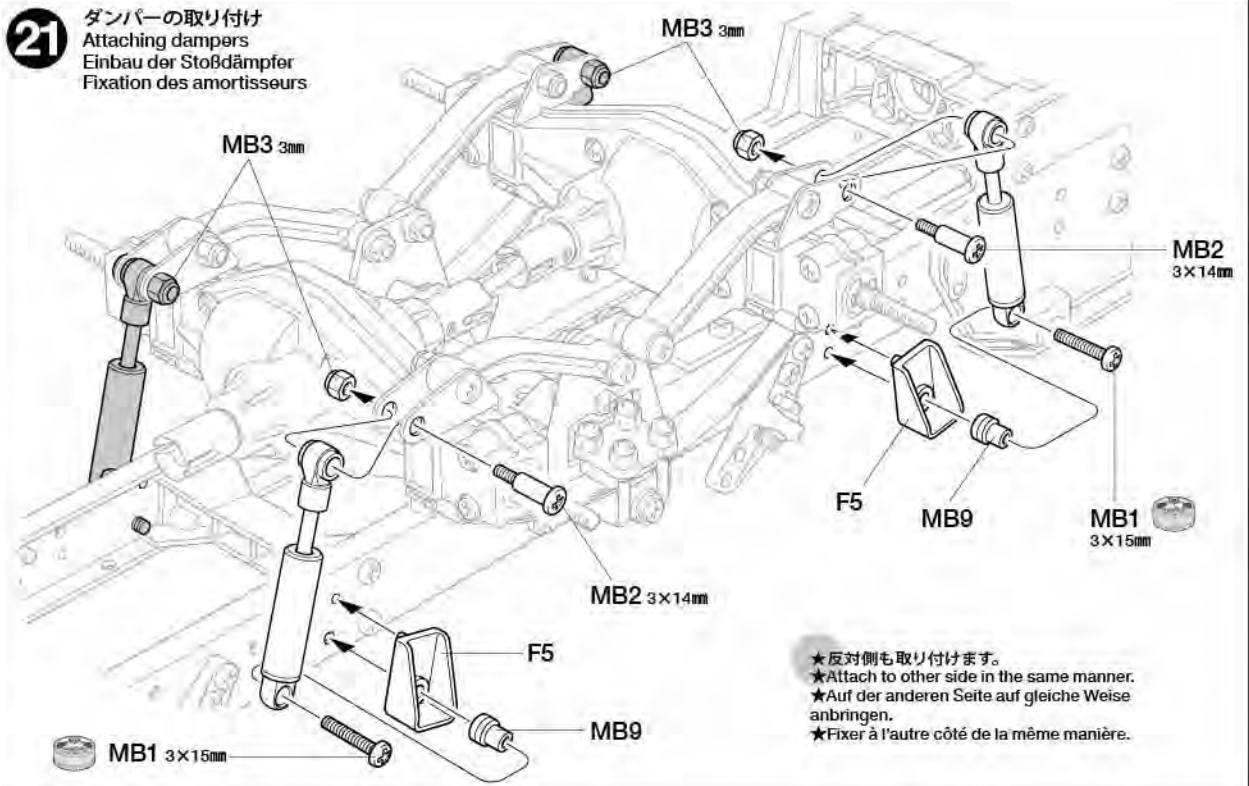
- MD22** x3 シフトフォーク
Shift fork
Schaltgabel
Fourche de boîte
de vitesse

23

- MC6** x6 4mmEリング
E-ring
E-Ring
Circlip
- MD8** x1 20Tミッションギヤ
20T Gear
20Z Zahnrad
Pignon 20 dents
- MD9** x1 13Tミッションギヤ
13T Gear
13Z Zahnrad
Pignon 13 dents
- MD13** x1 ギヤスベーター (短 / ゴールド)
Gear hub (short, gold)
Stabmutter (kurz, gold)
Moyeu de pignon (court, doré)

21

ダンパーの取り付け
Attaching dampers
Einbau der Stoßdämpfer
Fixation des amortisseurs

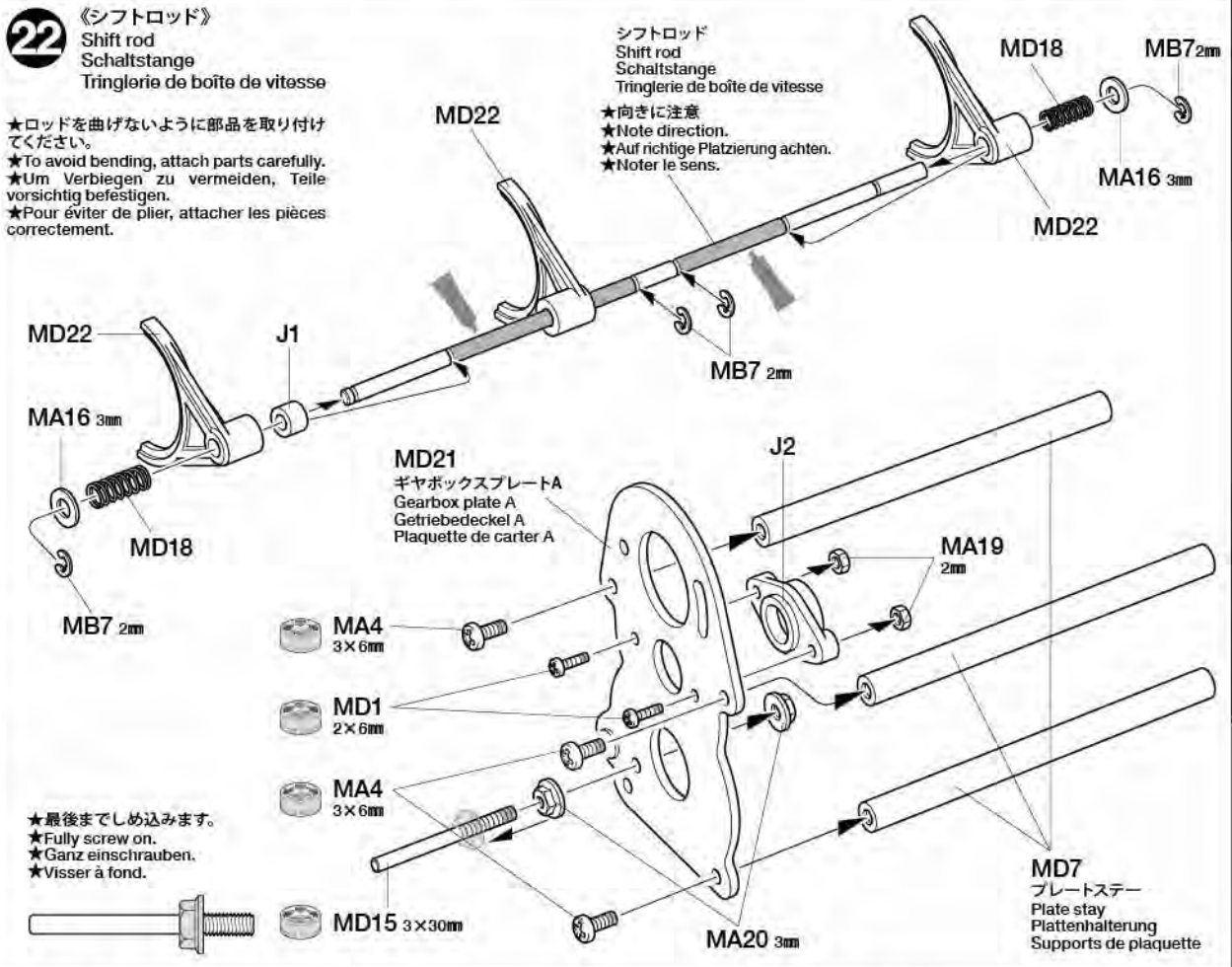


- ★反対側も取り付けます。
- ★Attach to other side in the same manner.
- ★Auf der anderen Seite auf gleiche Weise anbringen.
- ★Fixer à l'autre côté de la même manière.

22

《シフトロッド》
Shift rod
Schaltstange
Tringlerie de boîte de vitesse

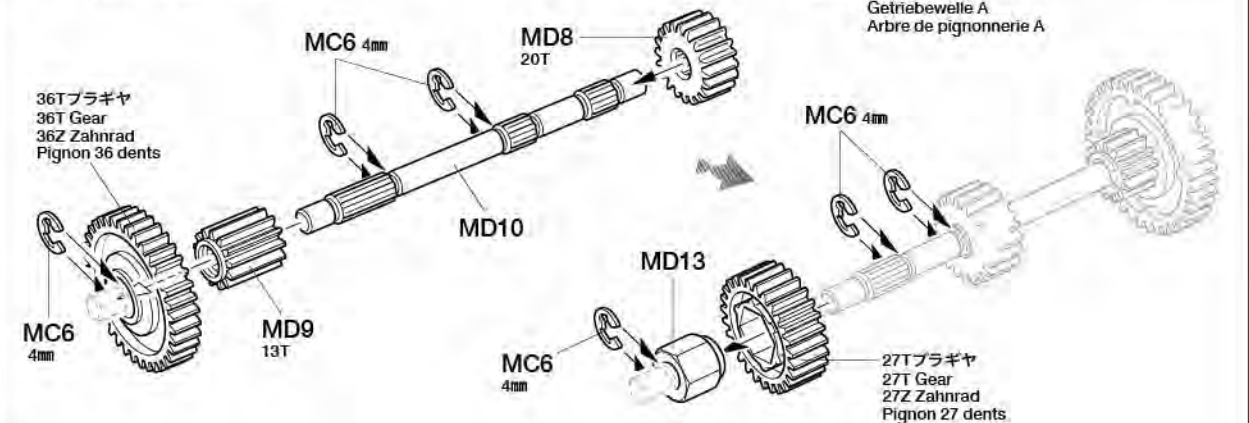
- ★ロッドを曲げないように部品を取り付けてください。
- ★To avoid bending, attach parts carefully.
- ★Um Verbiegen zu vermeiden, Teile vorsichtig befestigen.
- ★Pour éviter de plier, attacher les pièces correctement.





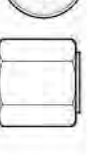


- ★最後まで締め込みます。
- ★Fully screw on.
- ★Ganz einschrauben.
- ★Visser à fond.

23

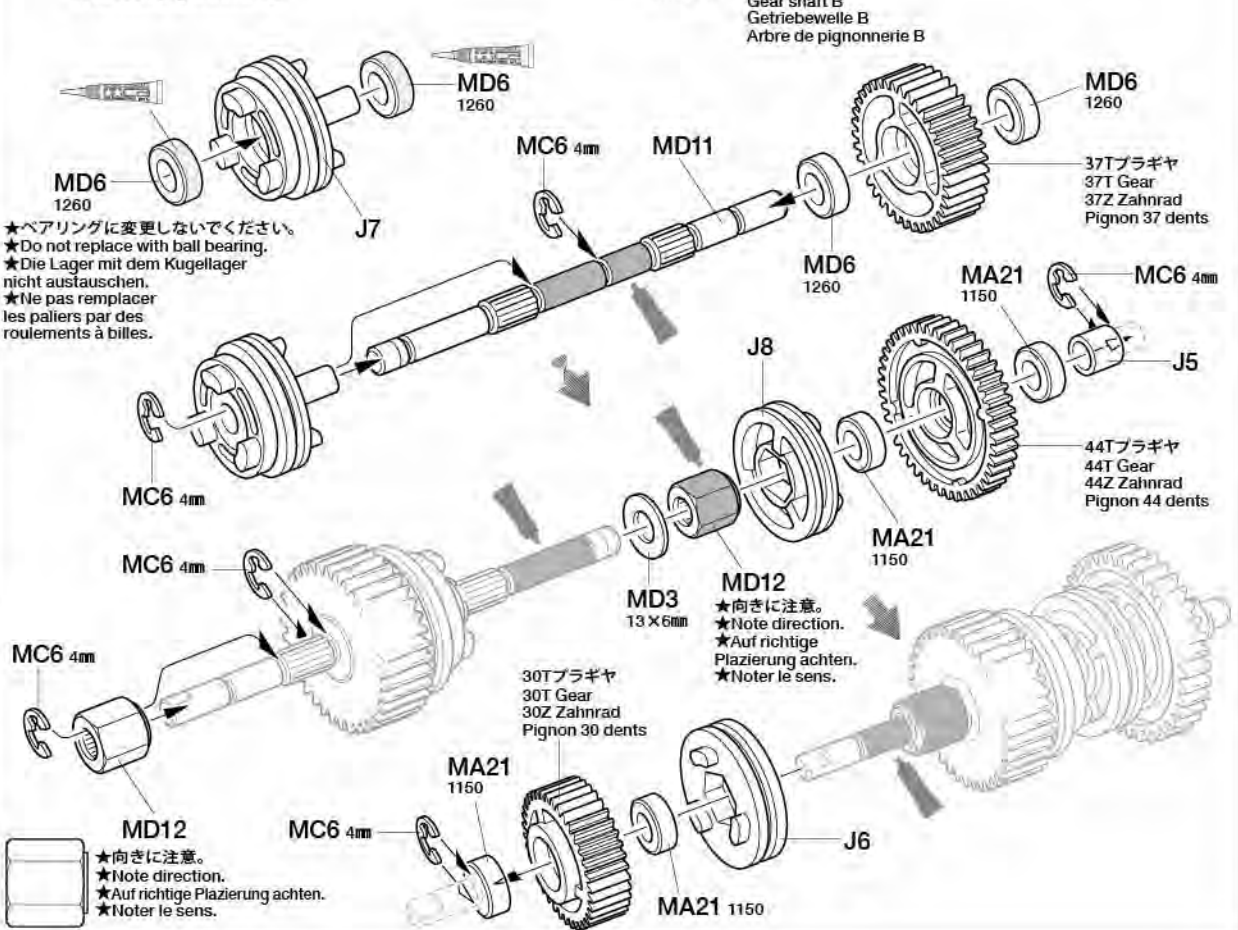
《ギヤシャフトA》
Gear shaft A
Getriebewelle A
Arbre de pignonnérie A







-  **MC6** 4mmEリング
E-ring
E-Ring
Circlip
x6
-  **MD3** 13×6mmワッシャー
Washer
Beitagscheibe
Rondelle
x1
-  **MD6** 1260メタル
Metal bearing
Metall-Lager
Palier en métal
x4
-  **MA21** 1150メタル
Metal bearing
Metall-Lager
Palier en métal
x4
-  **MD12** x2
ギヤスペーサー (長/シルバー)
Gear hub (long, silver)
Stabmutter (lang, silber)
Moyeu de pignon
(long, chrome)

指示の部品を瞬間接着剤で固定します。
Apply instant cement.
Sekundenkleber auftragen.
Appliquer de la colle rapide
(cyanoacrylate).

《ギヤシャフトB》
Gear shaft B
Getriebewelle B
Arbre de pignonnrie B



-  **MA4** 3×6mm丸ビス
Screw
Schraube
Vis
x5
-  **MC7** 1150ベアリング
Ball bearing
Kugellager
Roulement à billes
x2
-  **MA21** 1150メタル
Metal bearing
Metall-Lager
Palier en métal
x2
-  **MD18** シフトスプリング
Shift spring
Schaltfeder
Ressort de boîte
de vitesse
x2

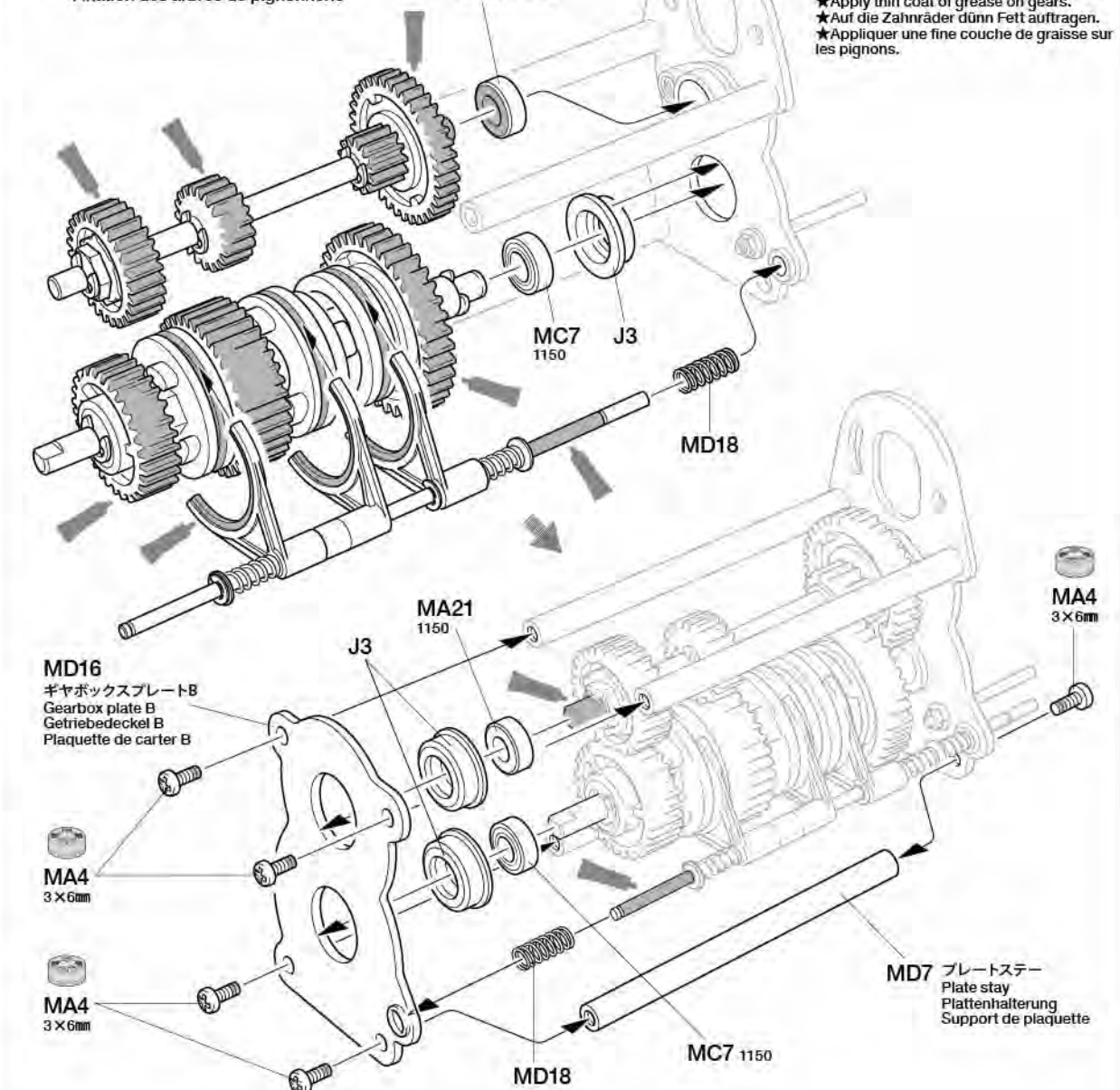
《工具袋詰》
Tool bag
Werkzeug-Beutel
Sachet d'outillage

Eリング工具
Tool for E-ring
Werkzeug für E-Ring
Outil pour circlip



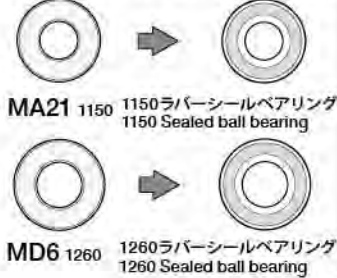
★Eリングをはずす時に使用します。
★Use to remove E-rings.
★Nutzen, um die E-Ringe zu entfernen.
★Utiliser pour enlever les circlips.

ギヤシャフトの取り付け
Attaching gear shafts
Einbau der Getriebewelle
Fixation des arbres de pignonnrie



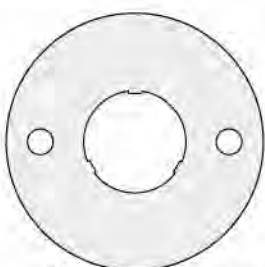
OPTIONS

- OP.8 1150ラバーシールベアリング4個セット
53008 1150 Sealed Ball Bearing Set (4 pcs.)
- OP.29 1150ラバーシールベアリング2個セット
53029 1150 Sealed Ball Bearing Set (2 pcs.)
- OP.65 1260ラバーシールベアリング2個セット
53065 1260 Sealed Ball Bearing Set (2 pcs.)



26

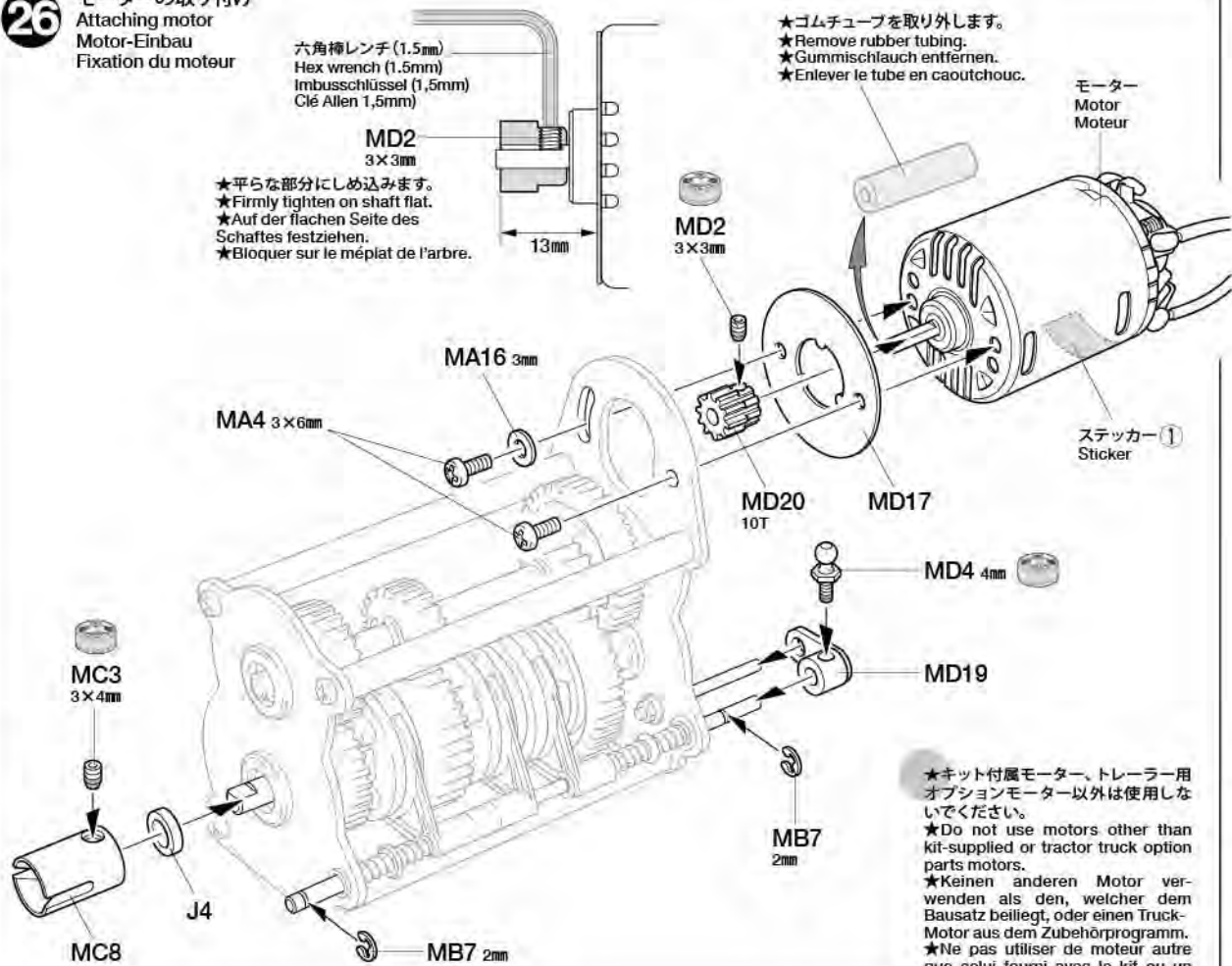
- MA4** 3×6mm丸ビス
Screw
Schraube
Vis
×2
- MC3** 3×4mmイモネジ
Grub screw
Madenschraube
Vis pointeau
×1
- MD2** 3×3mmイモネジ
Grub screw
Madenschraube
Vis pointeau
×1
- MA16** 3mmワッシャー
Washer
Beilagscheibe
Rondelle
×1
- MB7** 2mmEリング
E-ring
E-Ring
Circlip
×2
- MC8** ×1
ジョイントカップ
Joint cup
Gelenkkapsel
Noix de cardan
- MD4** 4mmシフトボール
Shift ball
Kugelkopf
Rotule de boîte
×1
- MD19** ×1
シフトアーム
Shift arm
Schaltarm
Renvoi de boîte
- MD20** ×1
10Tピニオンギヤ
10T Pinion gear
10Z Motorritzel
Pignon moteur 10 dents



MD17 ×1 モータープレート
Motor plate
Motor-Platte
Plaque-moteur

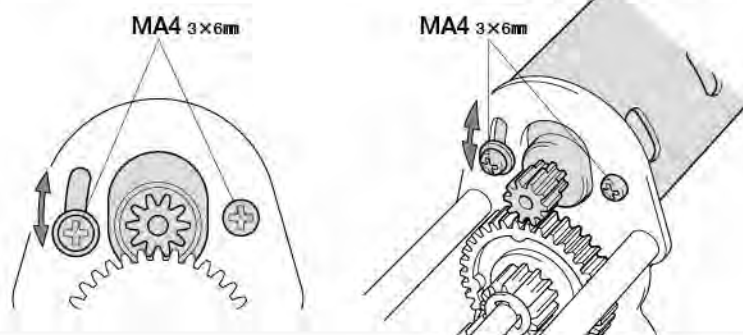
26

モーターの取り付け
Attaching motor
Motor-Einbau
Fixation du moteur



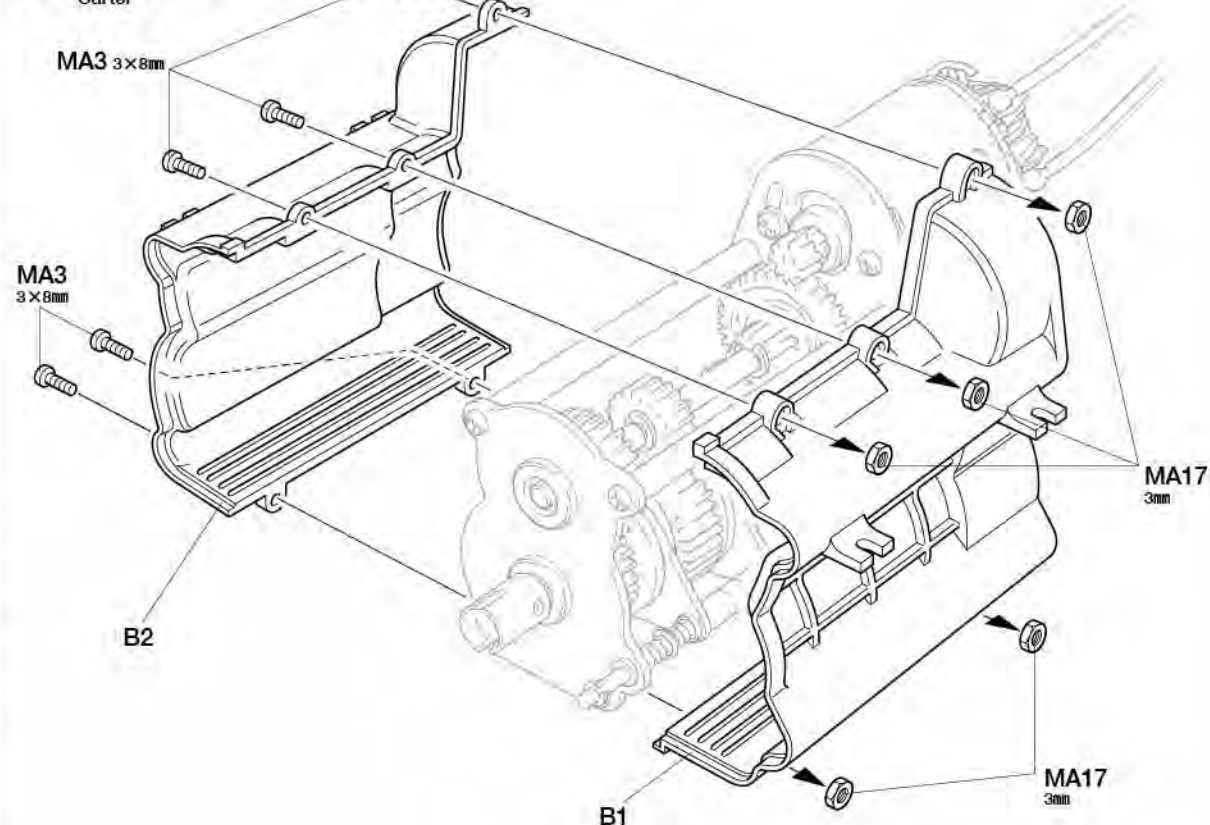
《ギヤの調節》
Gear adjustment
Getriebe-Einstellung
Adjustement du pignon moteur

★ビスをゆるめてモーターを移動させて、ギヤが軽く回るようにすきまを調節します。
★Loosen 3x6mm screws and adjust to run smoothly.
★Die 3x6mm Schraube lockern und so einstellen, daß der Motor gleichmäßig läuft.
★Desserrer les vis 3x6mm et régler pour un fonctionnement libre de la pignonerie.



27

ギヤボックス
Gearbox
Getriebegehäuse
Carter



27

- MA3** 3×8mm丸ビス
Screw
Schraube
Vis
×5
- MA17** 3mmナット (黒)
Nut (black)
Mutter (schwarz)
Ecrou (noir)
×5

TAMIYA CRAFT TOOLS

良い工具選びは傑作づくりのための第一歩。本格派をめざすモデラーにふさわしいタミヤクラフトツール。耐久性も高く、使いやすい高品質な工具です。

SIDE CUTTER for PLASTIC

精密ニッパー
(プラスチック用)

ITEM 74001

LONG NOSE w/ CUTTER

ラジオペンチ

ITEM 74002

28

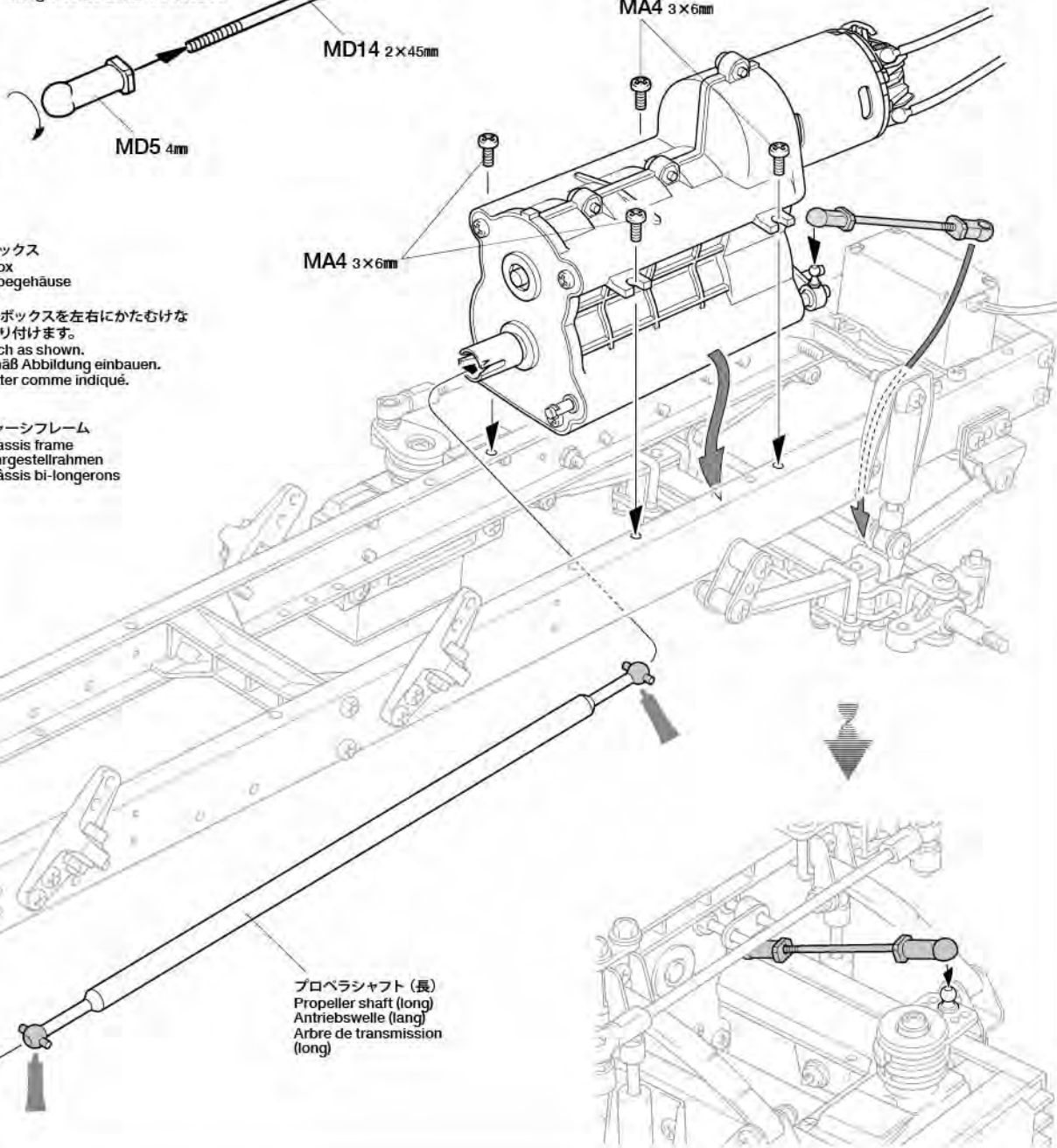
MA4 3×6mm丸ビス
Screw
Schraube
Vis
x4

MD14 2×45mm両ネジシャフト
Threaded shaft
Gewindestange
Tige filetée
x1

MD5 4mmアジャスター
Adjuster
Einstellstück
Chape à rotule
x2

28 ギヤボックスの取り付け
Attaching gearbox
Getriebegehäuse-Einbau
Fixation du carter

《シフトロッド》
Shift rod
Schaltstange
Tringlerie de boîte de vitesse



29 バッテリーホルダーの組み立て
Battery holder
Batterie-Halter
Support de batterie

《工具袋》
Tool bag
Werkzeug-Beutel
Sachet d'outillage

スポンジテープ (15×150mm)
Sponge tape
Schaumgummi-Klebeband
Bande mousse
40mm

E 29~52
袋詰Eを使用します
BAG E / BEUTEL E / SACHET E

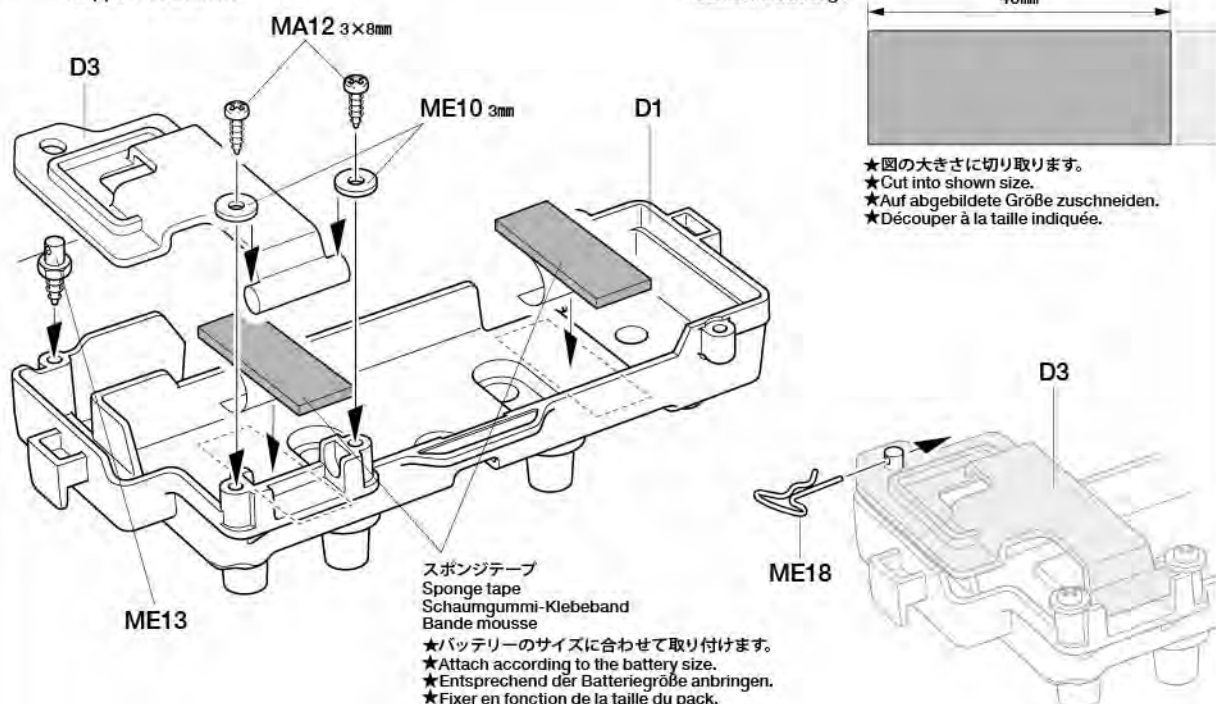
29

MA12 3×8mm
3×8mmタッピングビス
Tapping screw
Schneidschraube
Vis taraudeuse
x2

ME10 3mm
3mmワッシャー(大)
Washer (large)
Beilagscheibe (groß)
Rondelle (grand)
x2

ME13 x1
六角マウント
Hexagonal mount
Sechskantbefestigung
Support hexagonal

ME18 x1
スナップピン(大)
Snap pin (large)
Federstecker (groß)
Epingle métallique (grande)



31

MA4 X4 3×6mm丸ビス
Screw
Schraube
Vis

31

ME4 X4 2×4mm丸ビス
Screw
Schraube
Vis

MFC

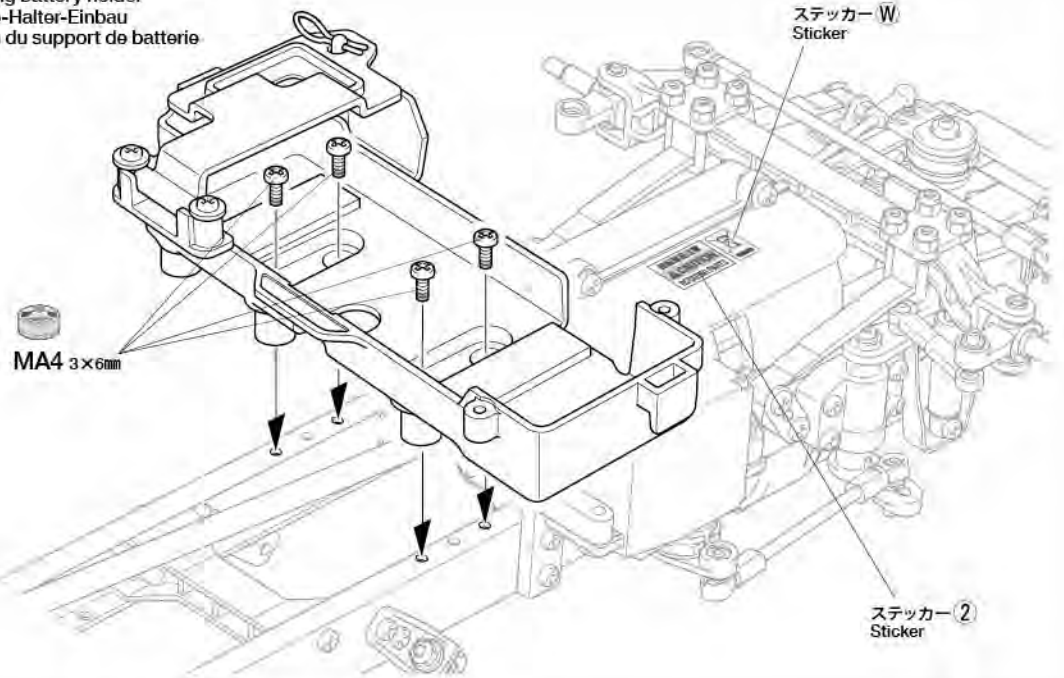
★J18, J19, J23, J24はMFC付属のLEDではコードの長さが足りません。別売のMFC用LEDロングコード仕様をお使いください。
★J18, J19, J23 and J24 LEDs in MFC units cannot be used. Purchase separately sold LEDs with longer cables.
★Die LEDs J18, J19, J23 und J24 in der MFC Einheit können nicht verwendet werden. Beschaffen sie separat angebotene LEDs mit längerem Kabel.
★Les LEDs J18, J19, J23 et J24 des unités MFC ne peuvent pas être utilisées. Se procurer séparément des LEDs avec un câble plus long.

このマークは接着指示のマークです。接着面を確認して、プラスチックモデル用接着剤で接着してください。

Apply plastic cement to the place shown by this mark.
Auf die mit dieser Markierung angebenen Stellen Plastikkleber auftragen.
Apporter de la colle pour maquettes plastique aux endroits indiqués par ce marquage.

30

バッテリーホルダーの取り付け
Attaching battery holder
Batterie-Halter-Einbau
Fixation du support de batterie



31

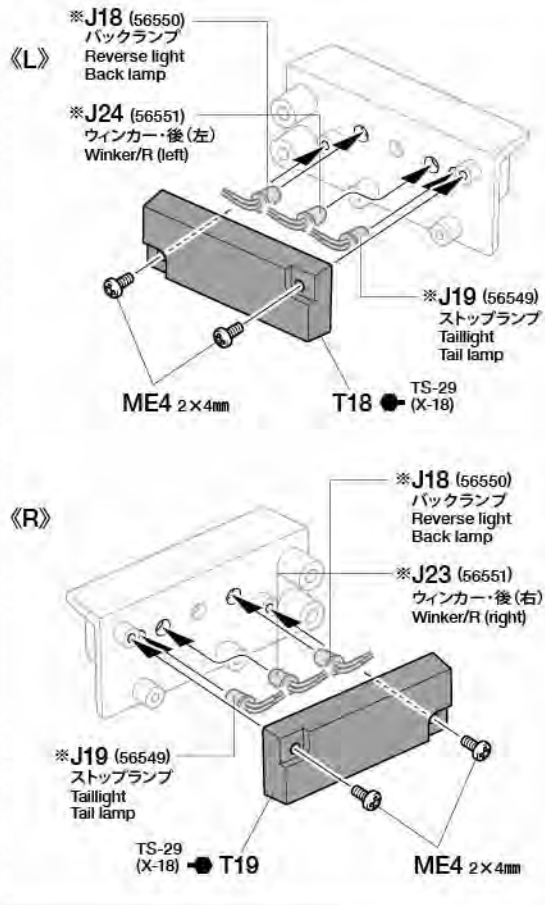
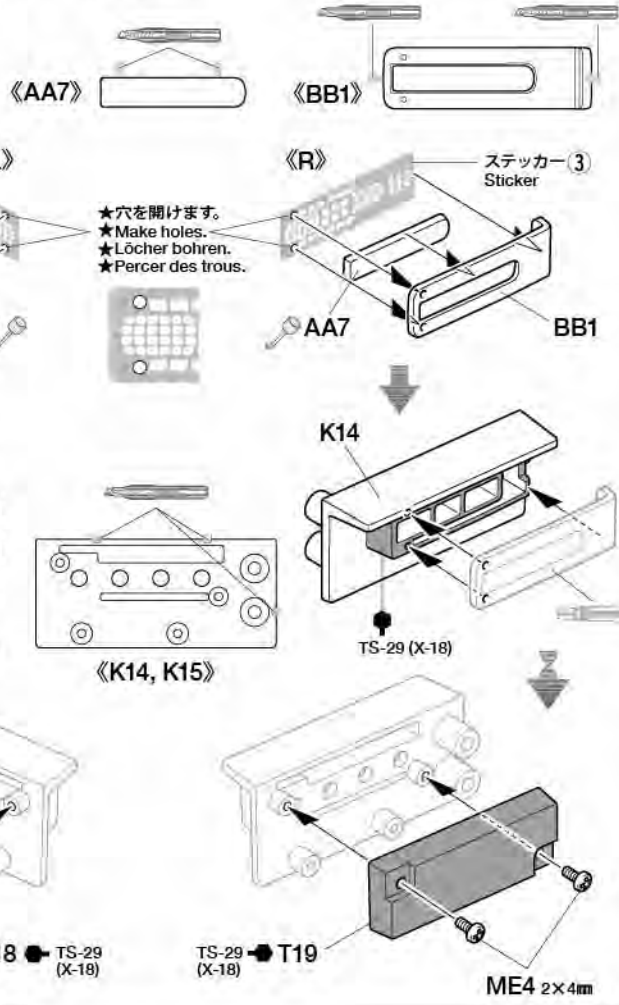
テールライトの組み立て1
Taillights 1
Rücklicht 1
Feux arrière 1

★LEDを付ける前に塗装してください。
★Paint before attaching LEDs.
★Vor dem Anbringen der LEDs lackieren.
★Peindre avant d'installer les LEDs.

MFC
TROP.

★MFC用LEDロングコード仕様 (別売) を使用します。
★Requires separately sold LEDs with longer cables.
★Erfordert separat angebotene LEDs mit längerem Kabel.
★Requiert des LEDs avec câble plus long disponibles séparément.

- ※56549 (レッド / red / Rot / rouge)
- ※56550 (ホワイト / white / Weiß / blanc)
- ※56551 (イエロー / yellow / Gelb / jaune)



32

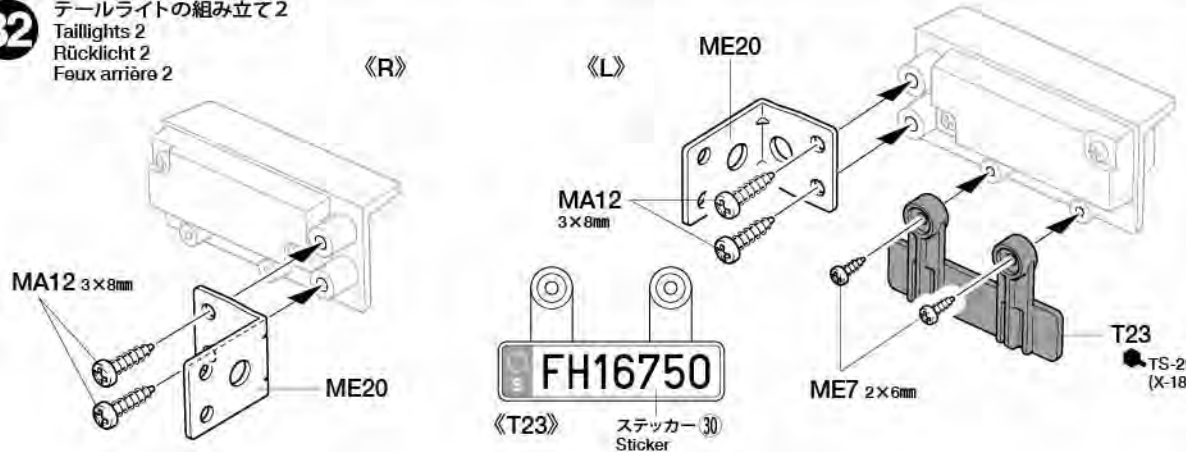
MA12 X4 3×8mmタッピングビス
Tapping screw
Schneidschraube
Vis décollée

ME7 X2 2×6mmタッピングビス
Tapping screw
Schneidschraube
Vis décollée

ME20 X2
リヤライトステー
Rear light stay
Rücklichthalterung
Support de feux arrière

32

テールライトの組み立て2
Taillights 2
Rücklicht 2
Feux arrière 2



38

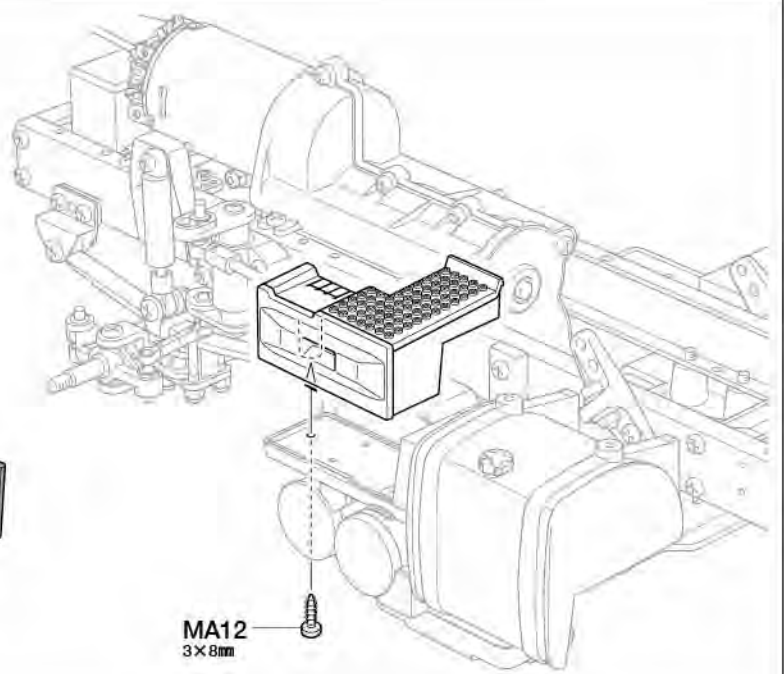
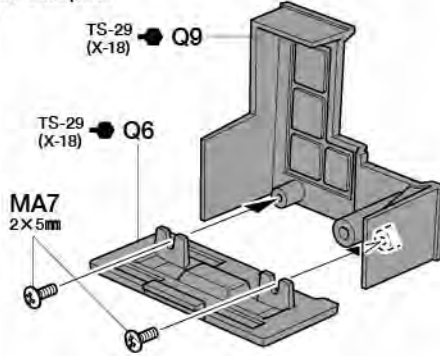
- MA7 x2 2×5mmトラス丸ビス
Screw
Schraube
Vis
- MA12 x1 3×8mmタッピングビス
Tapping screw
Schneidschraube
Vis décollé

38

バッテリーケースの取り付け
Attaching battery case
Einbau der Batterie-Box
Installation du boîtier de piles

《バッテリーケース》

Battery case
Batterie-Box
Boîtier de piles

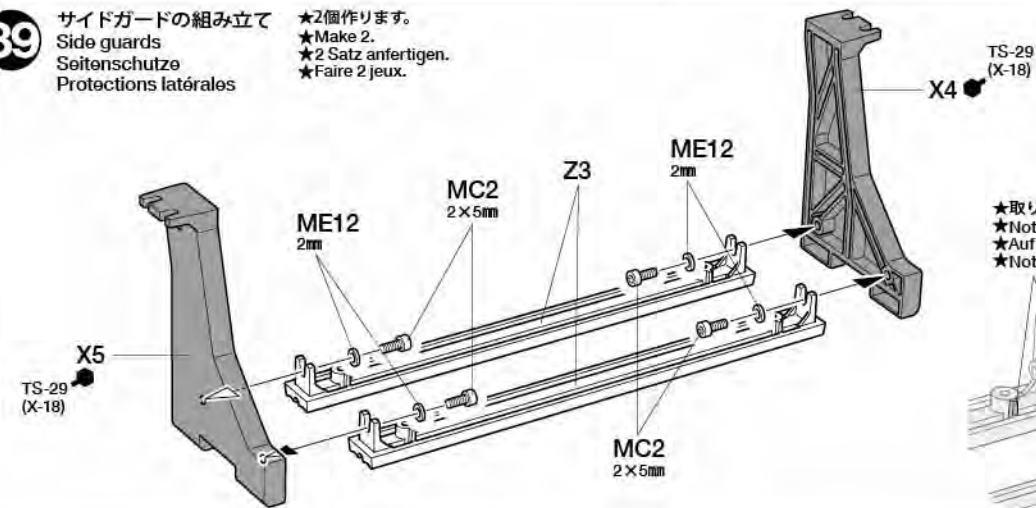
**39**

- MC2 x8 2×5mmキャップスクリュー
Cap screw
Zylinderkopfschraube
Vis à tête cylindrique
- ME12 x8 2mmワッシャー (小)
Washer (small)
Beilagscheibe (klein)
Rondelle (petit)

39

サイドガードの組み立て
Side guards
Seitenschutz
Protections latérales

★2個作ります。
★Make 2.
★2 Satz anfertigen.
★Faire 2 jeux.



★取り付け向きに注意。
★Note direction.
★Auf die Richtung achten.
★Noter le sens.

40

- MA4 x2 3×6mm丸ビス
Screw
Schraube
Vis
- MD1 x4 2×6mm丸ビス
Screw
Schraube
Vis
- ME5 x2 1.2×6mm丸ビス
Screw
Schraube
Vis
- MA7 x1 2×5mmトラス丸ビス
Screw
Schraube
Vis

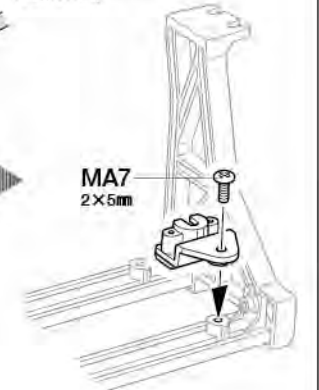
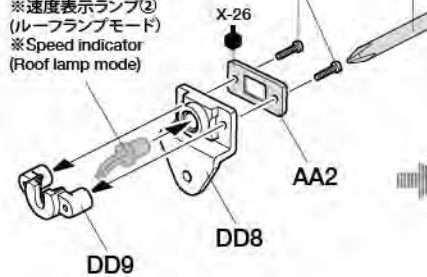
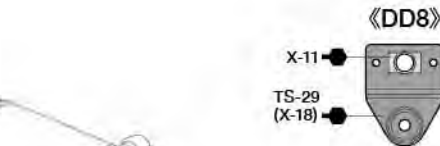
40

左サイドガードの取り付け
Attaching side guard (left)
Anbau Seitenschutz (links)
Fixation de la protection latérale (gauche)

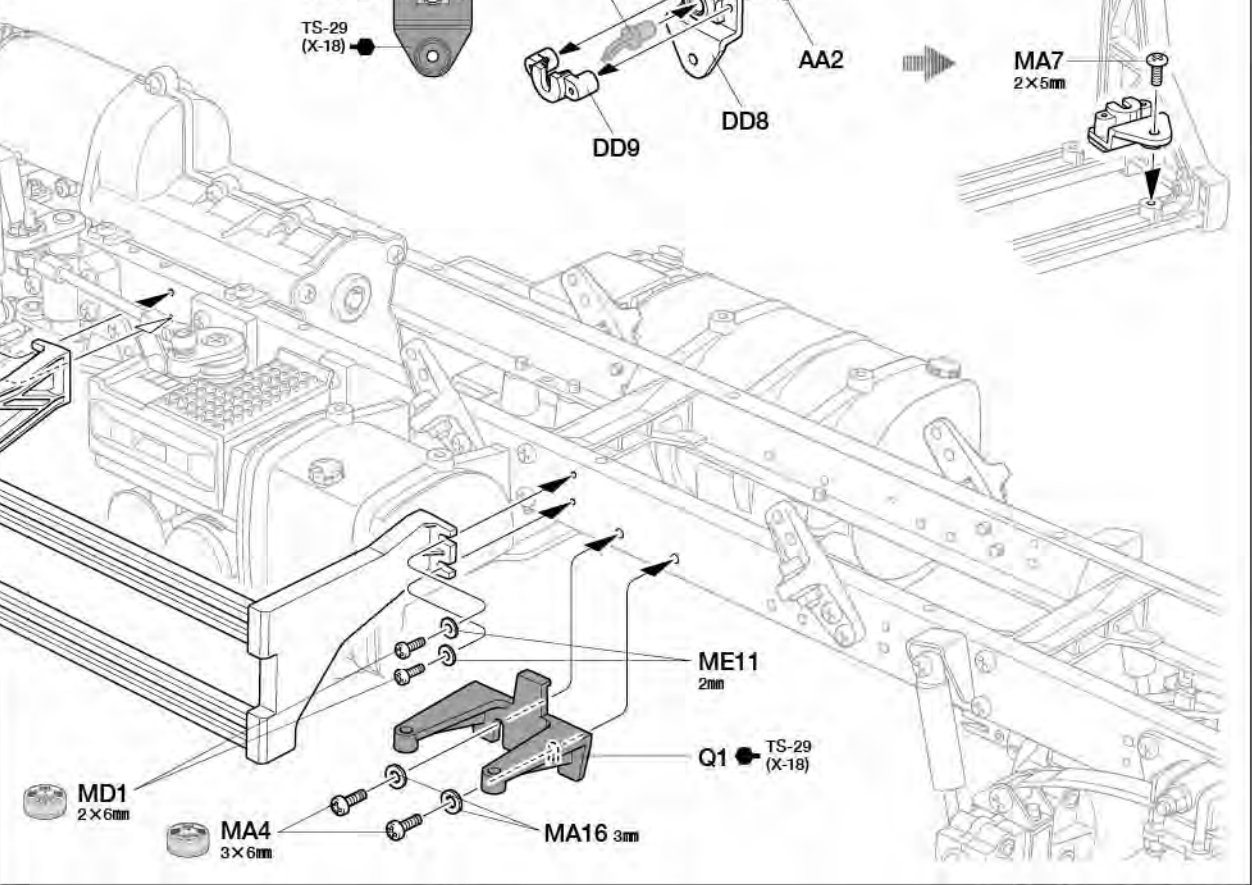
MFC

※J26
※速度表示ランプ②
(ルーフランプモード)
※Speed indicator
(Roof lamp mode)

1.2mm用+ドライバー
+Screwdriver
+Schraubenzieher
Tournevis +



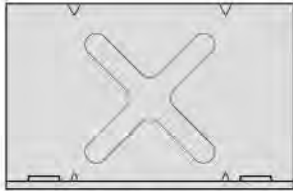
- ME11 2mm 2mmワッシャー (小)
Washer (small)
Beilagscheibe (klein)
Rondelle (petit)
- MD1 2×6mm 2×6mm丸ビス
Screw
Schraube
Vis
- MA16 x2 3mmワッシャー
Washer
Beilagscheibe
Rondelle
- ME11 x4 2mmワッシャー
Washer
Beilagscheibe
Rondelle



41

MA2 x2
3×10mm丸ビス
Screw
Schraube
Vis

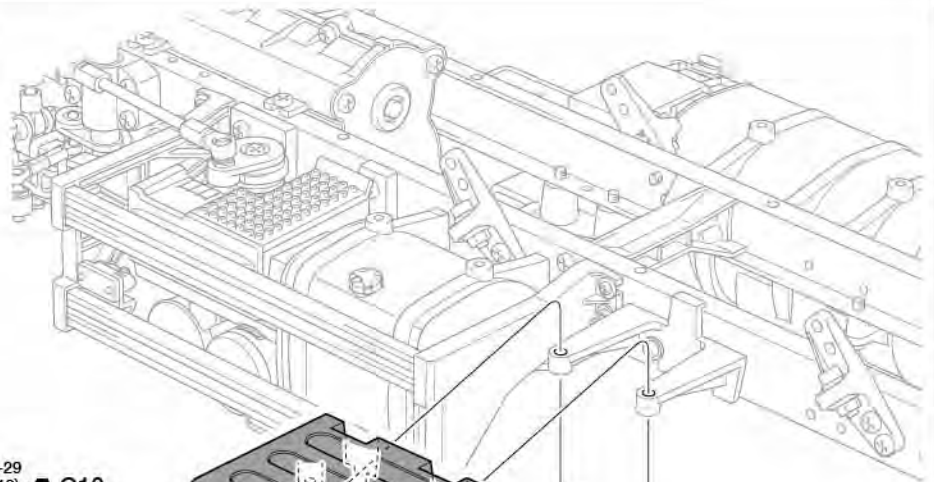
MA4 x2
3×6mm丸ビス
Screw
Schraube
Vis



ME16 ツールボックスステー
Stowage box stay
Halterung der Vorrats-Kiste
Support de caisson de rangement
X1

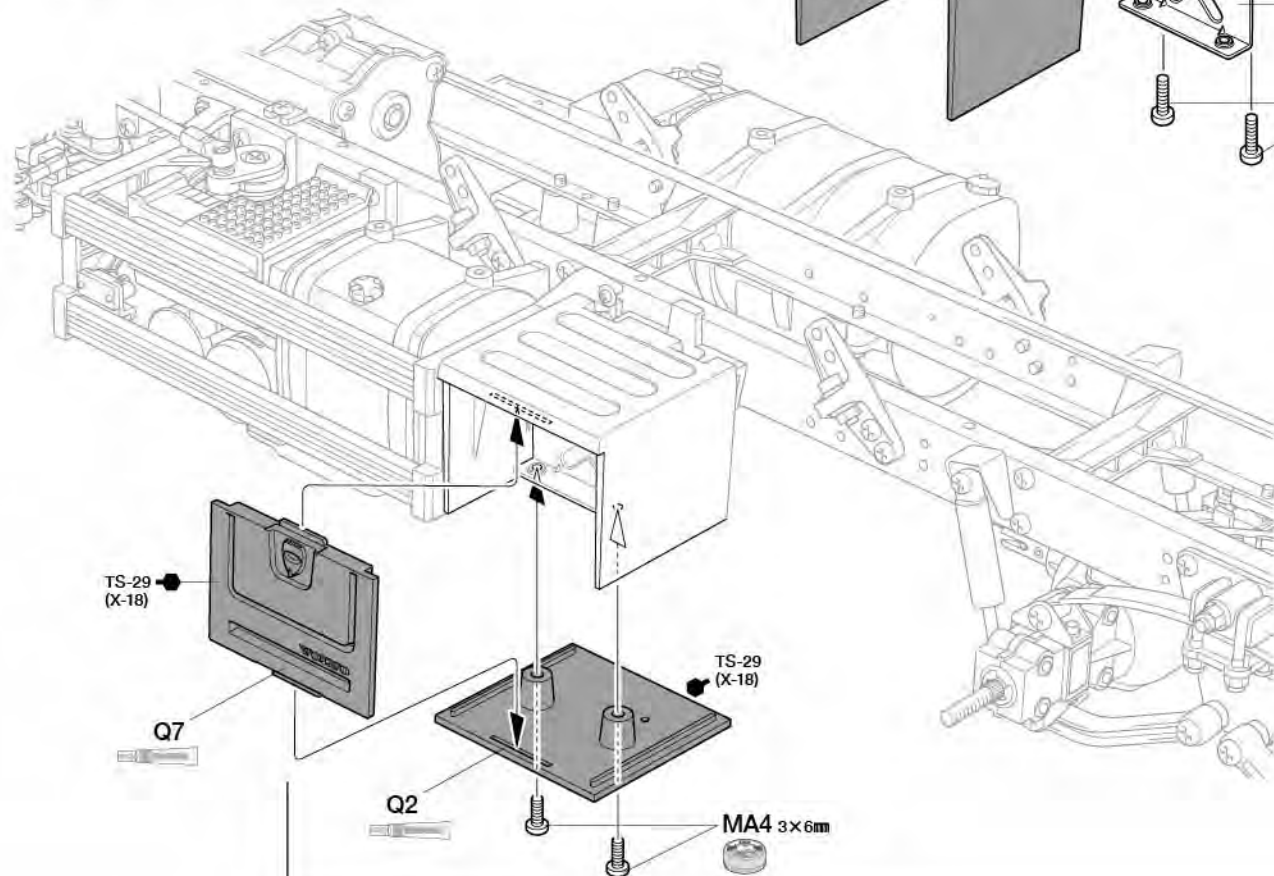
41

雑具箱の取り付け
Attaching stowage box
Anbau der Vorrats-Kiste
Fixation du caisson de rangement



TS-29 (X-18) → Q10

ME16

MA2
3×10mm

TS-29 (X-18)

Q7

TS-29 (X-18)

Q2

MA4 3×6mm

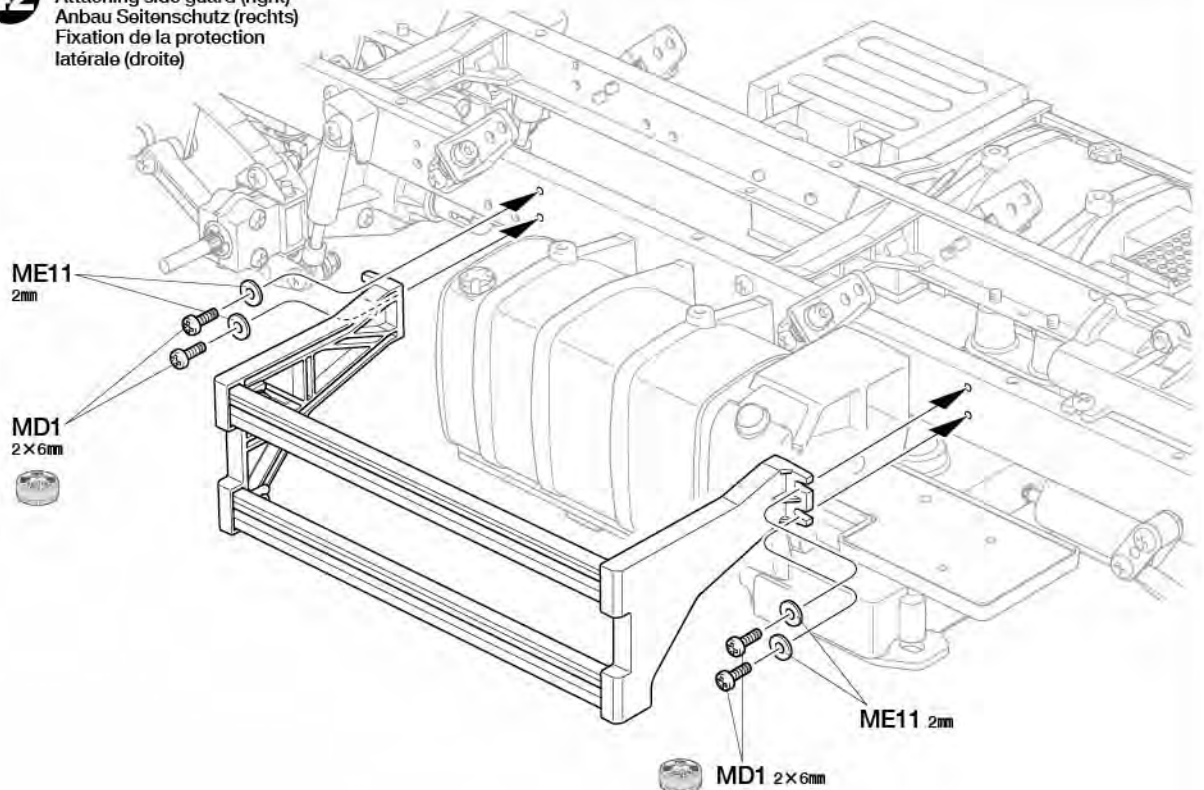
42

MD1 x4
2×6mm丸ビス
Screw
Schraube
Vis

ME11 x4
2mmワッシャー
Washer
Beilagscheibe
Rondelle

42

右サイドガードの取り付け
Attaching side guard (right)
Anbau Seitenschutz (rechts)
Fixation de la protection latérale (droite)



ME11
2mm

MD1
2×6mm

ME11 2mm

MD1 2×6mm

TAMIYA CRAFT TOOLS
DECAL SCISSORS
デカールバサミ



ITEM 74031
BASIC FILE SET (MEDIUM DOUBLE-CUT)
ベーシックヤスリセット(中目,ダブルカット)



ITEM 74046

タミヤニュースを読もう

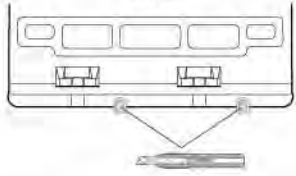
タミヤニュースはモデル作りの情報誌として多くの方に愛読されています。ご希望の方は模型店でおたずね下さい。当社より定期購読する方法もあります。

43

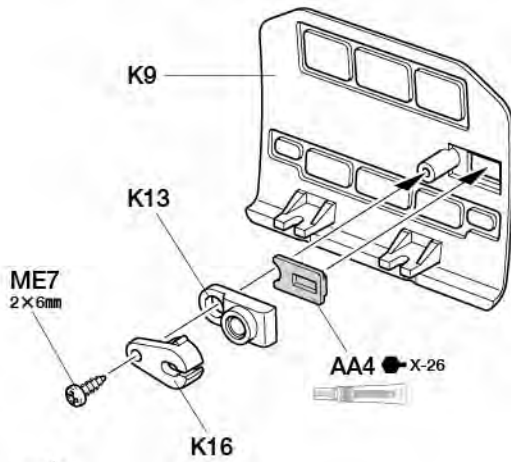
ME6 x2
2×8mm タッピングビス
Tapping screw
Schneidschraube
Vis décollée

ME7 x3
2×6mm タッピングビス
Tapping screw
Schneidschraube
Vis décollée

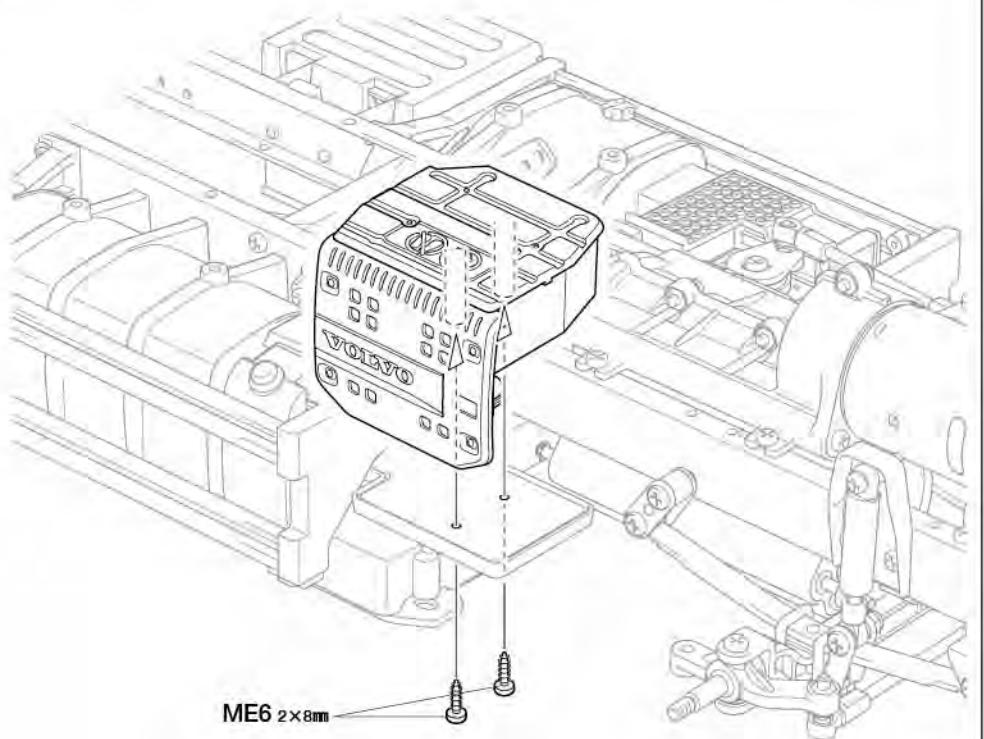
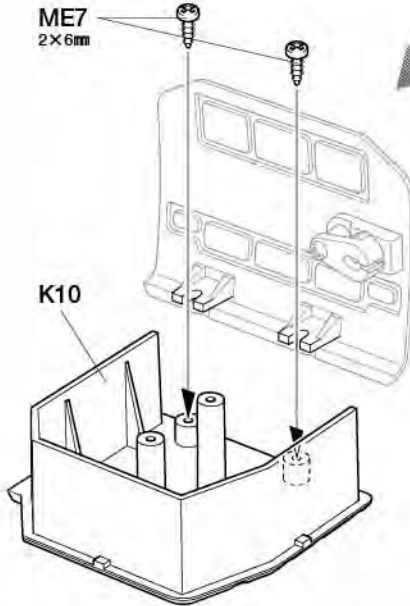
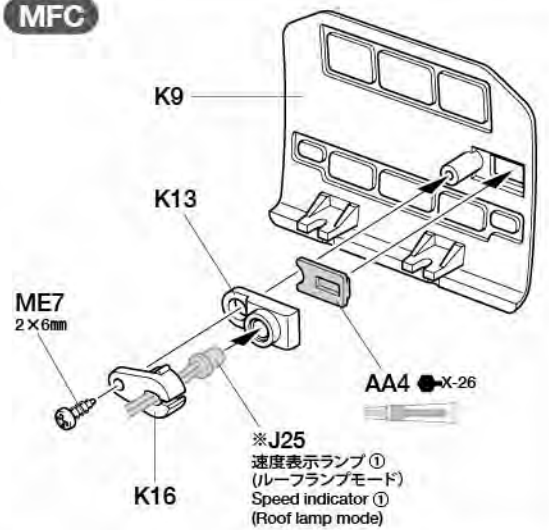
《K9》



43 エキゾーストボックスの取り付け Attaching exhaust box Anbau des Auspuffkastens Fixation du caisson d'échappement



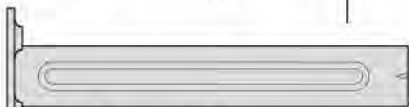
MFC



44

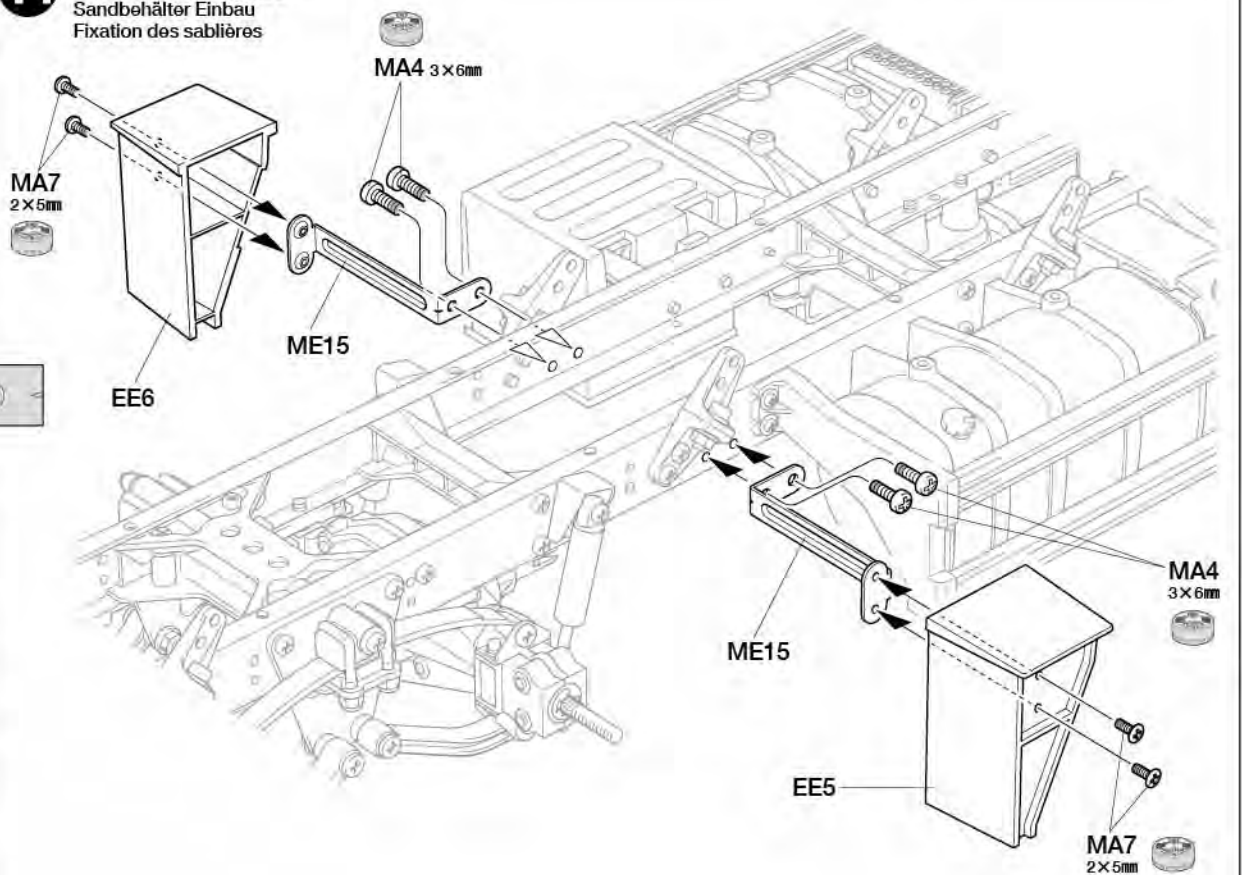
MA4 x4
3×6mm 丸ビス
Screw
Schraube
Vis

MA7 x4
2×5mm トラス丸ビス
Screw
Schraube
Vis



ME15 x2
パネルステー
Panel stay
Platten-Halterung
Support de panneau

44 サンディングギヤの取り付け Attaching sanding gears Sandbehälter Einbau Fixation des sablières



TAMIYA CRAFT TOOLS

良い工具選びは製作づくりのための第一歩。本誌派をめぐすモデラーにふさわしいタミヤクラフトツール。耐久性も高く、使いやすい高品質な工具です。

BASIC TOOL SET

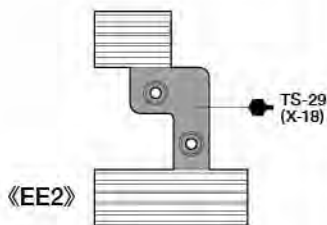
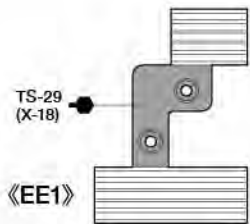
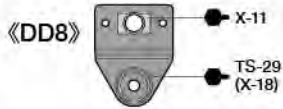
ベーシックツールセット



ITEM 74016

45

- ME5 x4 1.2x6mm丸ビス
Screw
Schraube
Vis
- MA7 x2 2x5mmトラス丸ビス
Screw
Schraube
Vis



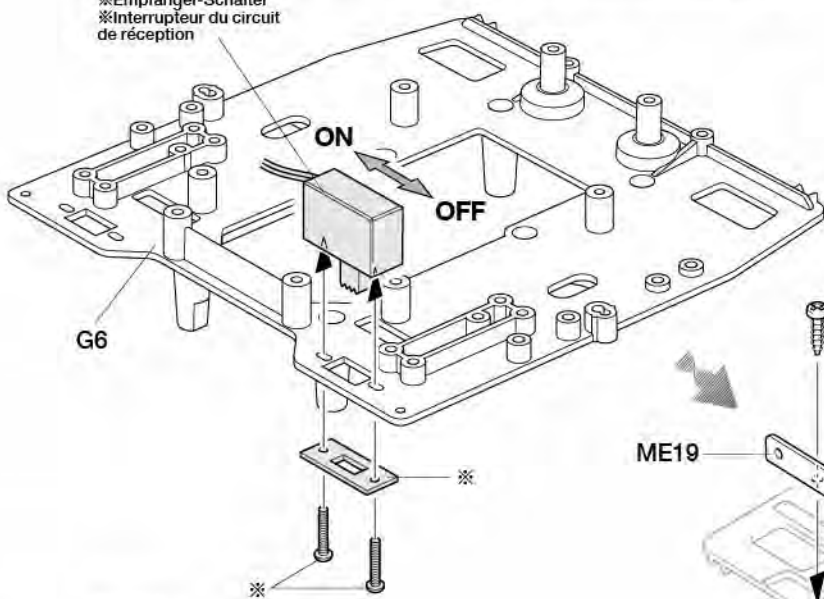
46

- ME3 x4 2x20mm丸ビス
Screw
Schraube
Vis

47

- MA12 x6 3x8mmタッピングビス
Tapping screw
Schneidschraube
Vis décollée

- ※受信機スイッチ
※Receiver switch
※Empfänger-Schalter
※Interrupteur du circuit de réception

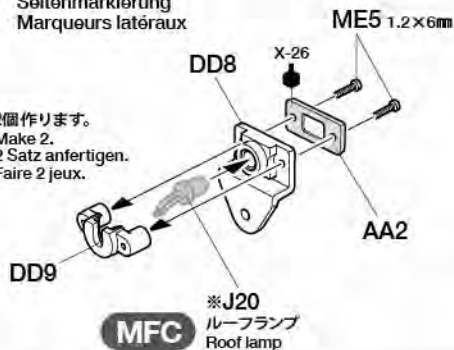


- ME19 x1 ボディステー
Body stay
Karosserie-Halter
Support de carrosserie



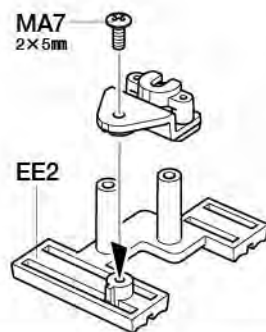
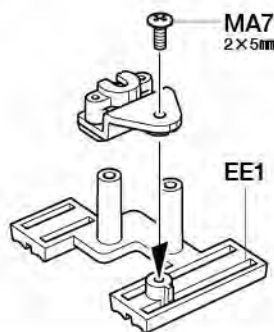
45 《サイドマーカー》
Side markers
Seitenmarkierung
Marqueurs latéraux

- ★2個作ります。
★Make 2.
★2 Satz anfertigen.
★Faire 2 jeux.

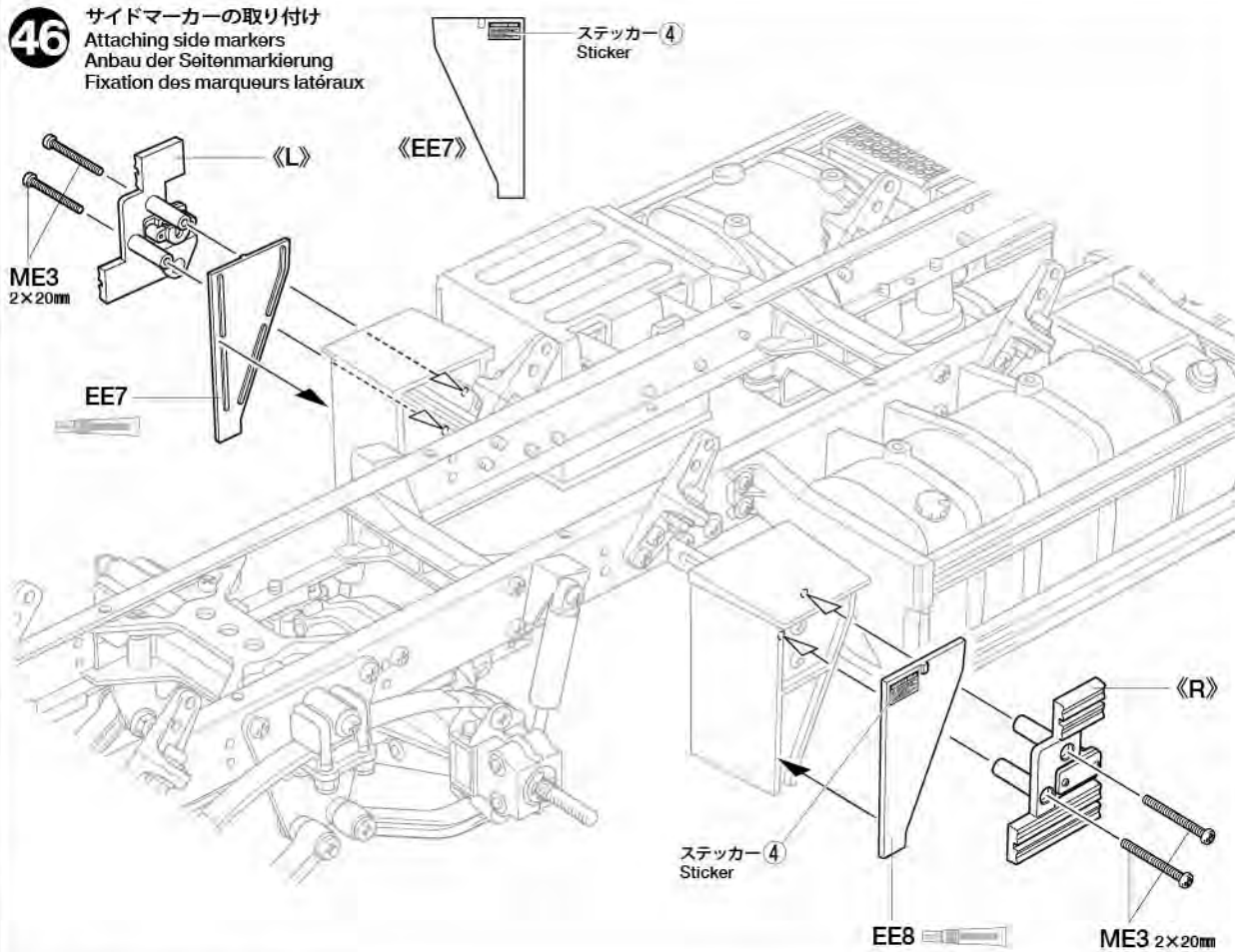


《R》

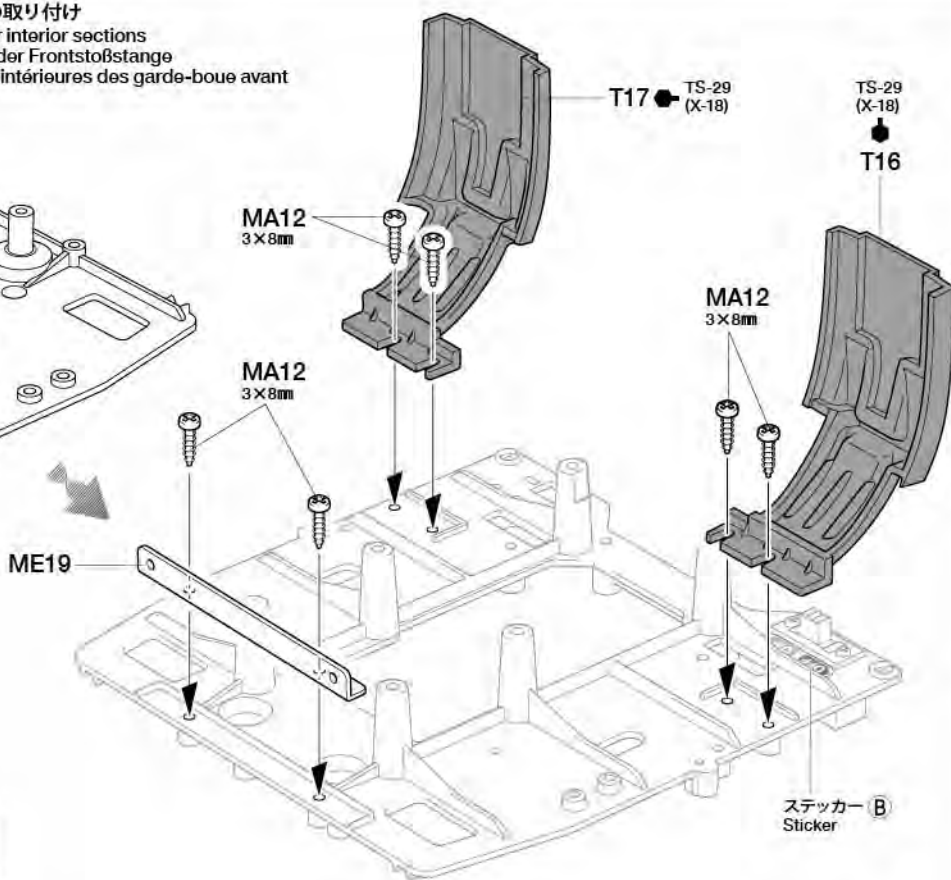
《L》



46 サイドマーカーの取り付け
Attaching side markers
Anbau der Seitenmarkierung
Fixation des marqueurs latéraux



47 フロントフェンダーの取り付け
Attaching front fender interior sections
Anbau der Innenteile der Frontstoßstange
Fixation des sections intérieures des garde-boue avant



48

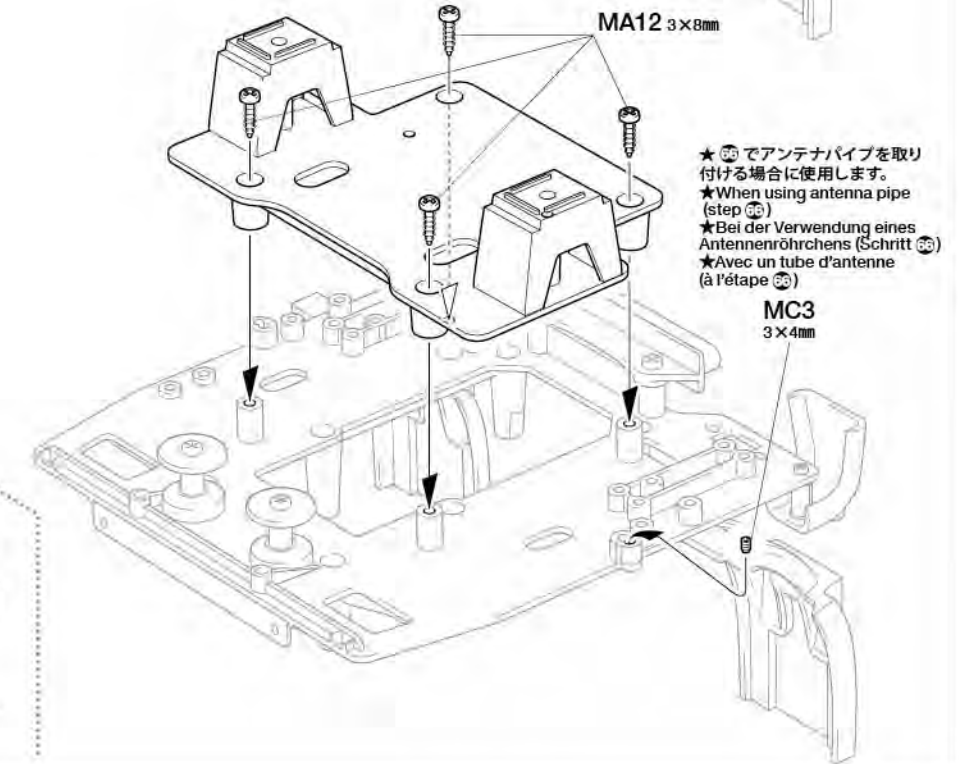
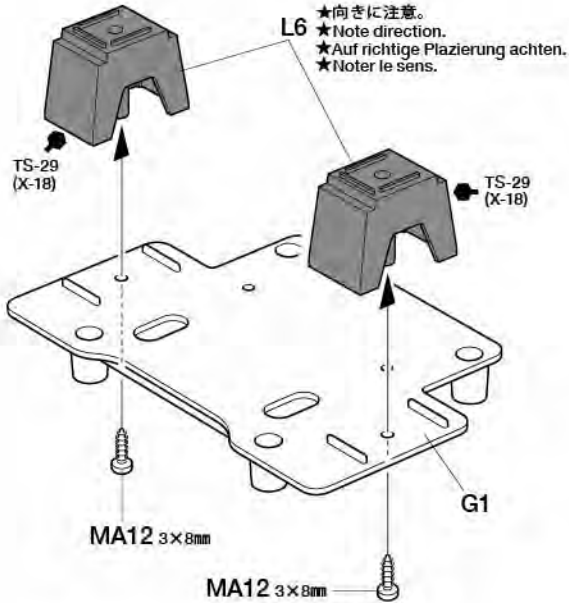
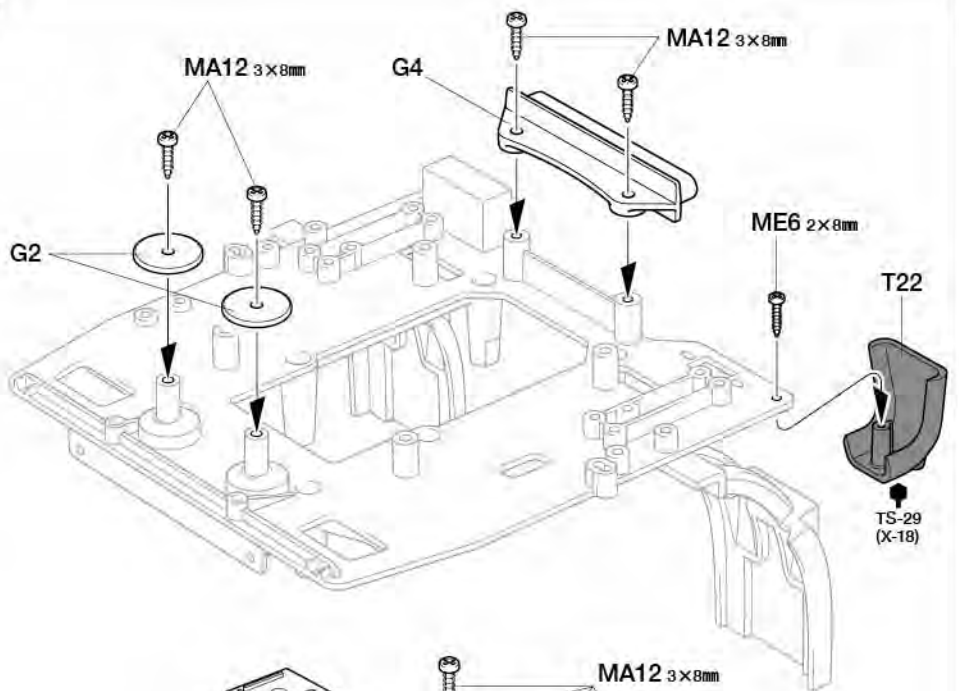
3×8mmタッピングビス
Tapping screw
Schneidschraube
Vis décollée
MA12 x10

2×8mmタッピングビス
Tapping screw
Schneidschraube
Vis décollée
ME6 x1

3×4mmイモネジ
Grub screw
Madenschraube
Vis pointeau
MC3 x1

48

メカデッキの組み立て
R/C deck
RC Halterung
Platine RC



MFC

★MFCのコードが長い場合は、図の様にまとめてください。
★If MFC unit cables are too long, stow as shown.
★Wenn die MFC Kabel zu lang sind, wie gezeigt verstauen.
★Si les câbles de l'unité MFC sont trop longs, les ranger comme montré.

49

3×6mm丸ビス
Screw
Schraube
Vis
MA4 x6

49

メカデッキの取り付け
Attaching R/C deck
Einbau der RC Halterung
Fixation de la platine RC

TAMIYA CRAFT TOOLS

良い工具選びは製作づくりのための第一歩。本格派をめざすモデラーにふさわしいタミヤクラフトツール。耐久性も高く、使いやすい高品質な工具です。

CRAFT KNIFE
クラフトカッター

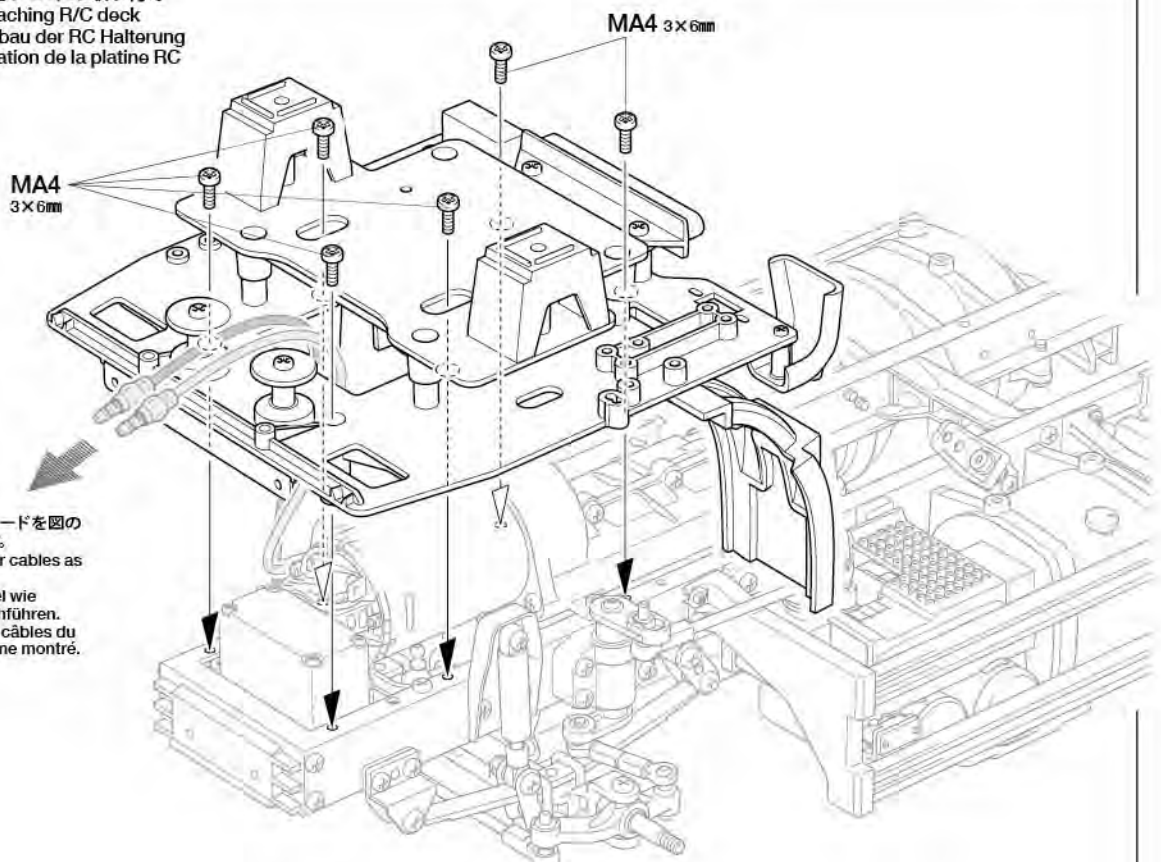
ITEM 74013

PRECISION CALIPER
精密ノギス

ITEM 74030

ANGLED TWEEZERS
ツル音ピンセット

ITEM 74003



《モーターコードのつなぎ方》

Motor cables
Motorkabel
Câbles du moteur



ESC Speed controller Fahrtenregler Variateur de vitesse	モーター側 Motor Moteur
+ (プラス) コード (赤, 黄) (+) Red, yellow (+) Rot, gelb (+) Rouge, jaune	黄/赤コード Yellow / red Gelb / rot Jaune / rouge
- (マイナス) コード (黒, 青) (-) Black, blue (-) Schwarz, blau (-) Noir, bleu	緑/黒コード Green / black Grün / schwarz Vert / noir

★コネクター部は+ (プラス), - (マイナス) を確かめ、しっかりとつないでください。
★Connect cables firmly.
★Die Kabel fest zusammenstecken.
★Connecter fermement les câbles.

注意!
NOTICE

MFC

★マルチファンクションユニットをお使いになる方は、24ページ下段、25ページにお進みください。
★If using MFC unit, see the bottom section of this page, and page 25.
★Bei Verwendung einer MFC Einheit den Unterteil dieser Seite und Seite 25 beachten.
★Si on utilise une unité MFC, voir la section au bas de cette page, et la page 25.

50

受信機の取り付け
Attaching receiver
Empfänger-Einbau
Fixation du récepteur

★各プロポの説明書に従って、サーボコネクターを差し込みます。
★Attach servo connectors referring to manual included with R/C equipment.
★Beim Anbau der Servoteile die bei der RC-Anlage enthaltene Anleitung beachten.
★Fixer les connecteurs de servo en se référant au manuel fourni avec l'équipement R/C.

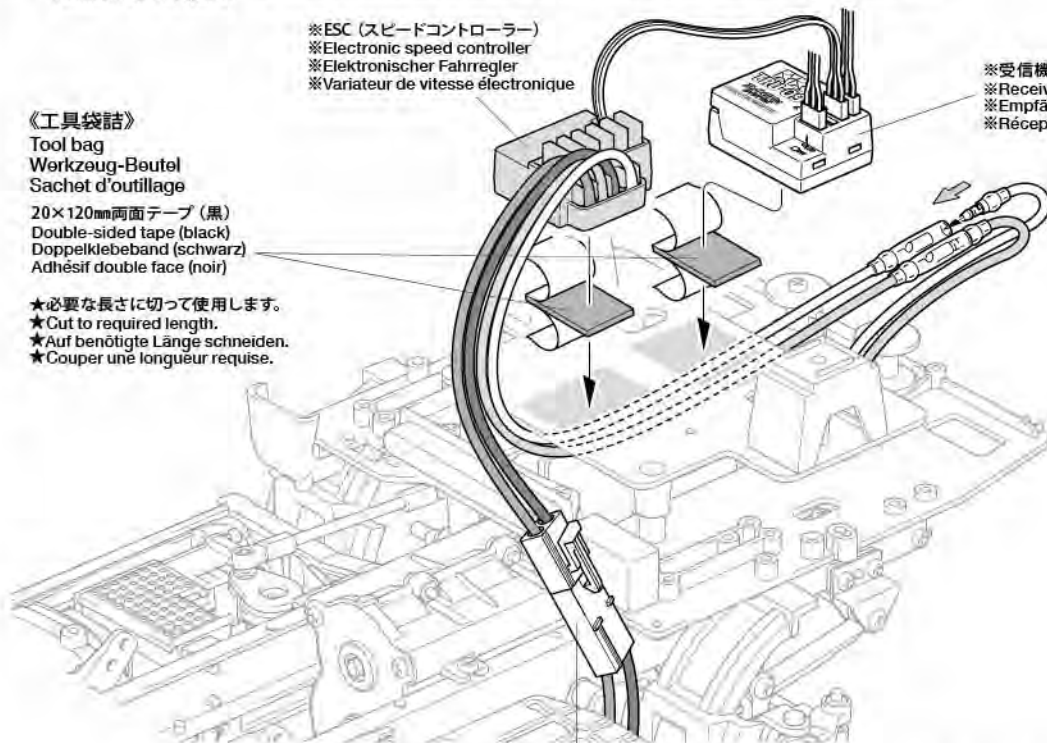
《工具袋詰》

Tool bag
Werkzeug-Beutel
Sachet d'outillage
20×120mm両面テープ (黒)
Double-sided tape (black)
Doppelklebeband (schwarz)
Adhésif double face (noir)

★必要な長さに切って使します。
★Cut to required length.
★Auf benötigte Länge schneiden.
★Couper une longueur requise.

※ESC (スピードコントローラー)
※Electronic speed controller
※Elektronischer Fahrregler
※Variateur de vitesse électronique

※受信機
※Receiver
※Empfänger
※Récepteur



★ESCのバッテリーコードが短い場合は、付属のバッテリー延長コードを取り付けてください。
★Use included battery extension cable if ESC battery connector cable is too short.
★Beiliegendes Accu Verlängerungskabel nutzen, wenn das Kabel vom Fahrregler zum Accu zu kurz ist.
★Utiliser l'extension de câble de pack inclus si le câble de pack est trop court.

MFC

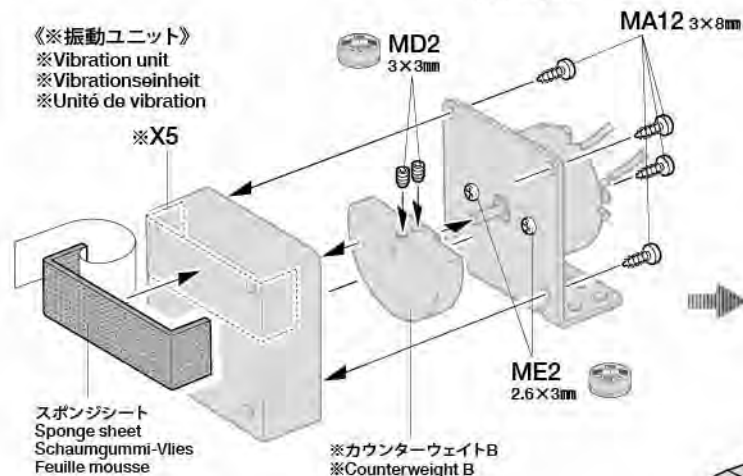
- ME2 x2 2.6×3mm丸ビス
Screw
Schraube
Vis
- MA12 x10 3×8mmタッピングビス
Tapping screw
Schneidschraube
Vis décollée
- MD2 x2 3×3mmイモネジ
Grub screw
Madenschraube
Vis pointeau

MFC

MFC マルチファンクション
コントロールユニット
MFC
Multi-Function
Control Unit

★取り扱い、操作方法についてはMFCの説明書をご覧ください。
★Refer to the MFC unit instruction manual for handling/operation.
★Beachten Sie für Handhabung und Betrieb die MFC Anleitungen.
★Se reporter au manuel d'instruction MFC pour l'utilisation.

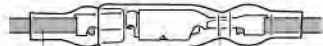
《※振動ユニット》
※Vibration unit
※Vibrationseinheit
※Unité de vibration



★MFCのVR2 (振動ユニットリマー) を左に回してセットします。
★Turn VR2 (vibration unit trimmer) fully counter-clockwise.
★Drehen Sie VR2 (Trimmer der Vibrationseinheit) vollständig gegen den Uhrzeigersinn.
★Tourner VR2 (Commande de trim de l'unité de vibration) à fond dans le sens contra-horaire.

《モーターコードのつなぎ方》

Motor cables
Motorkabel
Câbles du moteur



モーター側 Motor Moteur	MFC 側 MFC unit MFC Einheit Unité MFC
黄コード Yellow Gelb Jaune	プラスコード(+) (+) Cable (+) Kabel (+) Câble
緑コード Green Grün Vert	マイナスコード(-) (-) Cable (-) Kabel (-) Câble

★コネクター部はしっかりとつないでください。
★Connect cables firmly.
★Die Kabel fest zusammenstecken.
★Connecter fermement les câbles.

《工具袋詰》

Tool bag
Werkzeug-Beutel
Sachet d'outillage

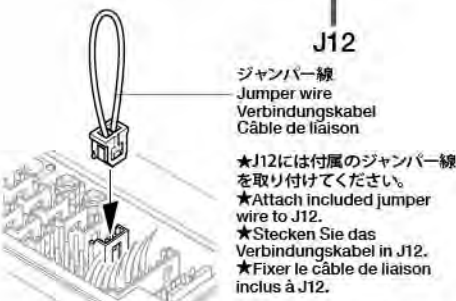
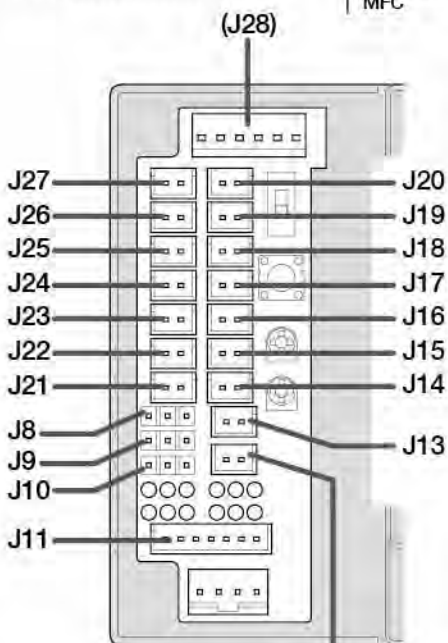
★図の大きさに切り取ります。
★Cut into shown size.
★Auf abgebildete Größe zuschneiden.
★Découper à la taille indiquée.

65mm

MFC

マルチファンクションコントロールユニット
Multi-Function Control Unit

《MFCの配置》
Positioning MFC unit
Einbau der MFC Einheit
Positionnement de l'unité MFC

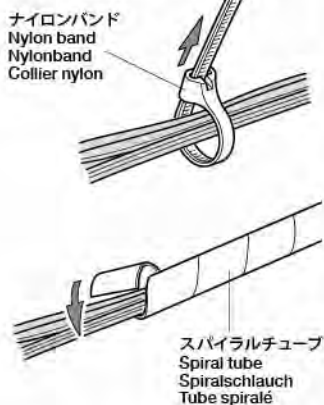


★配線はMFC説明書をご覧ください。
★When wiring, refer to instructions included with MFC unit.
★Bei der Verkabelung Anleitung der MFC Einheit beachten.
★Pour câbler, se référer aux instructions fournies avec l'Unité MFC.

《配線コードのまとめ方》

Cables
Kabel
Câbles

★配線コードはジャマにならないように工具袋話のスパイラルチューブやナイロンバンドでたばねておきます。
★Secure cables with nylon band, spiral tube, etc.
★Kabel mit Nylonband, Spiralschlauch etc. zusammenbinden.
★Maintenir les câbles en place avec collier en nylon, tube spiralé, etc.



TAMIYA COLOR
タミヤカラー(アクリル塗料ミニ)

滑らかな筆使いに加え、筆ムラや湿度によるカブリがほとんどないのが特長の水溶性塗料。使いやすい10ml入りで、もちろんスプレー塗装もOK。

※振動ユニット
※Vibration unit
※Vibrationseinheit
※Unité de vibration

※受信機
※Receiver
※Empfänger
※Récepteur

※MFCユニット
※MFC unit
※MFC Einheit
※Unité MFC

※J25
速度表示ランプ①
(ルーフランプモード)
Speed indicator ①
(Roof lamp mode)

※J26
速度表示ランプ②
(ルーフランプモード)
Speed indicator ②
(Roof lamp mode)

※MFCコントロールユニット
※MFC Control unit
※MFC Steuereinheit
※MFC Unité de contrôle

※J20
ルーフランプ
Roof lamp

※J20
ルーフランプ
Roof lamp

注意!
NOTICE

★別売のMFC用LEDロングコード仕様を使用してください。
★Requires separately sold LEDs with longer cables.
★Erfordert separat angebotene LEDs mit längerem Kabel.
★Requiert des LEDs avec câble plus long disponibles séparément.

- ※56549 (レッド / red / Rot / rouge)
- ※56550 (ホワイト / white / Weiß / blanc)
- ※56551 (イエロー / yellow / Gelb / jaune)

※J19 (56549)
ストップランプ
Taillight
Tail lamp

※J19 (56549)
ストップランプ
Taillight
Tail lamp

※J24 (56551)
ウィンカー(後) (左)
Winker/R (left)

※J18 (56550)
バックランプ
Reverse light
Back lamp

※J18 (56550)
バックランプ
Reverse light
Back lamp

※J23 (56551)
ウィンカー(後) (右)
Winker/R (right)

注意!
NOTICE

★ライトケースには使用しない穴があります。
★Some light cases have unused holes.
★Einige Lampengehäuse haben ungenutzte Öffnungen.
★Certains logements de feux ont des trous inutilisés.

51

注意してください
CAUTION
VORSICHT
PRECAUTION



走行させない時は必ず走行用バッテリーのコネクターをはずしてください。走行用バッテリーをつないだままでもくと、車が暴走することがあります。走らせないときは、必ず走行用バッテリーのコネクターを抜いておきます。

DISCONNECT BATTERY WHEN NOT USING THE MODEL

Disconnect battery when model is not being used, as it may result in a run away model.

AKKUSTECKER ABZIEHEN, WENN DAS MODELL NICHT IN BETRIEB IST

Akku abhängen, wenn das Modell nicht benutzt wird, da es sich sonst selbstständig machen kann.

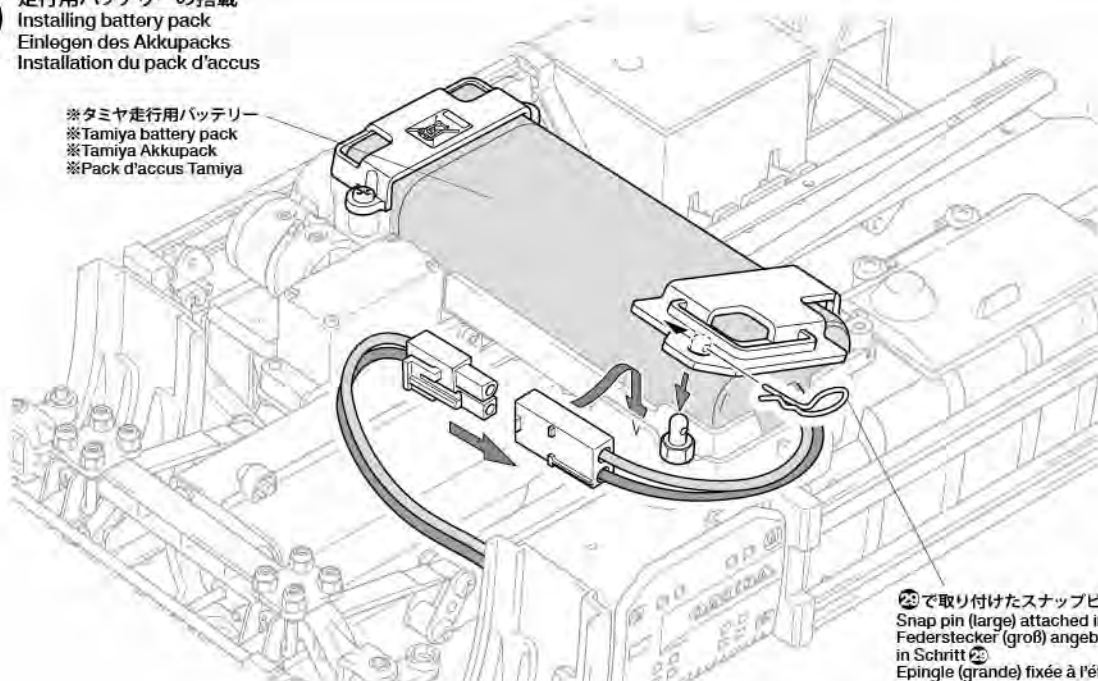
DECONNECTER LA BATTERIE LORSQUE LE MODELE N'EST PAS UTILISEE

Déconnecter la batterie lorsque le modèle n'est pas utilisé pour éviter qu'il se déplace inopinément.

51

走行用バッテリーの搭載
Installing battery pack
Einlegen des Akkupacks
Installation du pack d'accus

※タミヤ走行用バッテリー
※Tamiya battery pack
※Tamiya Akkupack
※Pack d'accus Tamiya



②で取り付けたスナップピン (大)
Snap pin (large) attached in step ②
Federstecker (groß) angebracht in Schritt ②
Epingle (grande) fixée à l'étape ②

注意!
NOTICE

★走行中に地面に引きずらないように、コネクターコードをナイロンバンドなどでシャーシに固定してください。
★Secure connectors using nylon band, ensuring they do not drag on surface while running.
★Stecker mit Nylonband zusammenbinden und dabei sicherstellen, dass die Kabel beim Fahren nicht am Boden schleifen.
★Maintenir les connecteurs avec un collier en nylon, en s'assurant qu'ils ne touchent pas le sol en roulant.

52

《ステアリングの調節》
Steering adjustments
Einstellung der Schubstangen
Réglage de la direction

★プロポのスティックが中立のとき、アップライトシャフトが一直線になるように調節します。
★Adjust so that the uprights are parallel to each other when transmitter control stick is in neutral position.
★So einstellen, daß die Achsschenkel parallel zueinander stehen, wenn der Steuerknüppel am Sender in Mittellage steht.
★Ajuster de sorte que les fusées soient parallèles l'une à l'autre lorsque le manche de l'émetteur est au neutre.



★少しのニュートラルのスレはトリムで調節できます。
★Use trim lever for final adjustments.
★Letzte Angleichungen mit Trimmhebel durchführen.
★Utiliser le trim pour les réglages définitifs.

★サーボは必ず、ニュートラルの状態にしておきます。
★Make sure the servo is in neutral.
★Servo soll in Neutralstellung sein.
★S'assurer que le servo est au neutre.

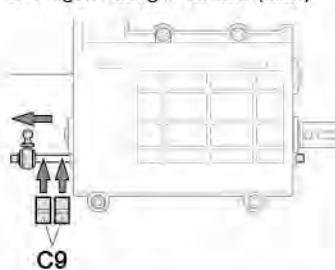
52

《2チャンネルプロポで走行させる時》
When using 2ch radio
Bei Verwendung einer
2-Kanal-Funkfernsteuerung
Lors de l'utilisation d'une radio 2 voies

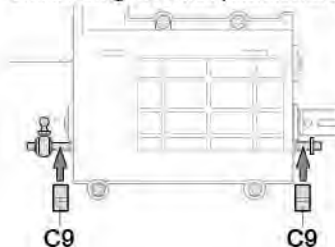


★C9で固定します。
★Attach C9.
★C9 einbauen.
★Attacher C9.

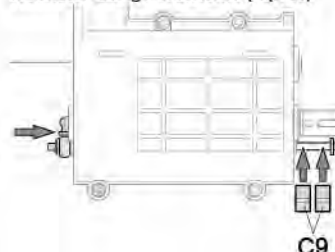
(ローギヤ) / Low gear
Niedrigster Gang / Première (lente)



(セカンドギヤ) / Second gear
Zweiter Gang / Seconde (intermédiaire)



(トップギヤ) / Top gear
Höchster Gang / Troisième (rapide)

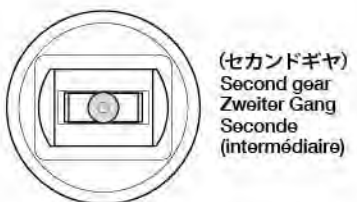


《シフトの確認》

Shift
Schalten
Changement de vitesse



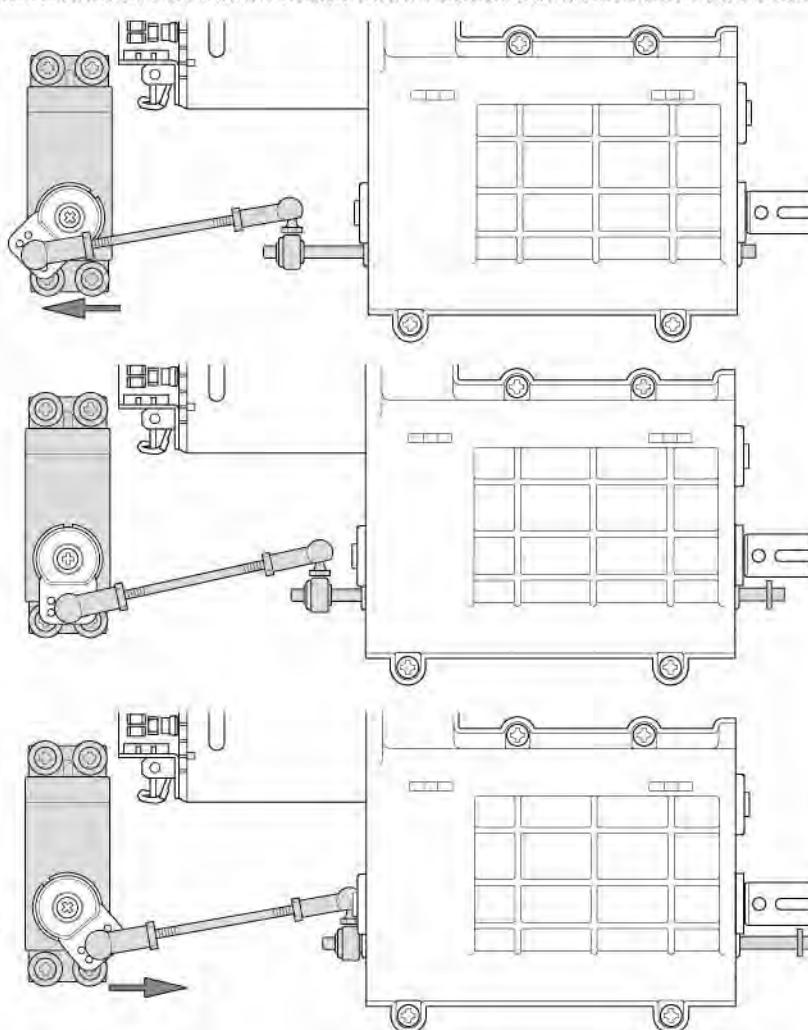
(ローギヤ)
Low gear
Niedrigster
Gang
Première (lente)



(セカンドギヤ)
Second gear
Zweiter Gang
Seconde
(intermédiaire)



(トップギヤ)
Top gear
Höchster Gang
Troisième (rapide)



53

プラスチックモデル用塗料で塗装します。ボディ全体はタミヤカラー・スプレーで、窓枠などの細部はタミヤカラー・アクリル塗料で仕上げてください。

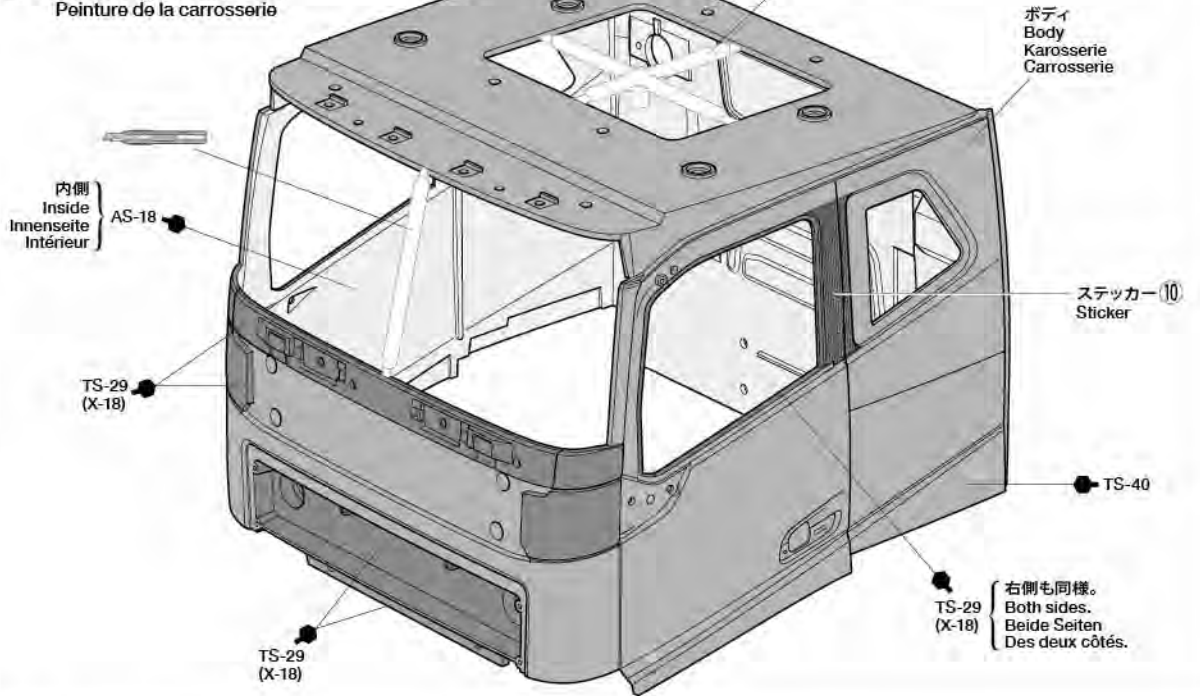
Use Tamiya Color spray paints over the whole body. Finish window frames, etc. with Tamiya Color Acrylic paint.

Die gesamte Karosserie mit Tamiya Sprayfarbe lackieren. Die Fensterrahmen usw. mit Tamiya Acrylfarbe fertigstellen.

Utiliser de la peinture en bombe Tamiya pour peindre la carrosserie. Peindre les entourages de vitres, etc avec de la peinture acrylique Tamiya.

53

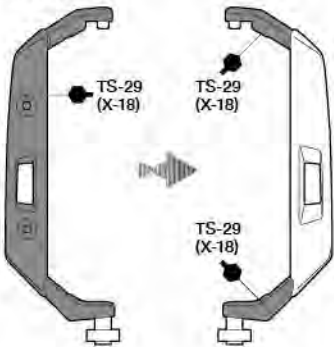
ボディの塗装
Painting body
Lackierung der Karosserie
Peinture de la carrosserie



54

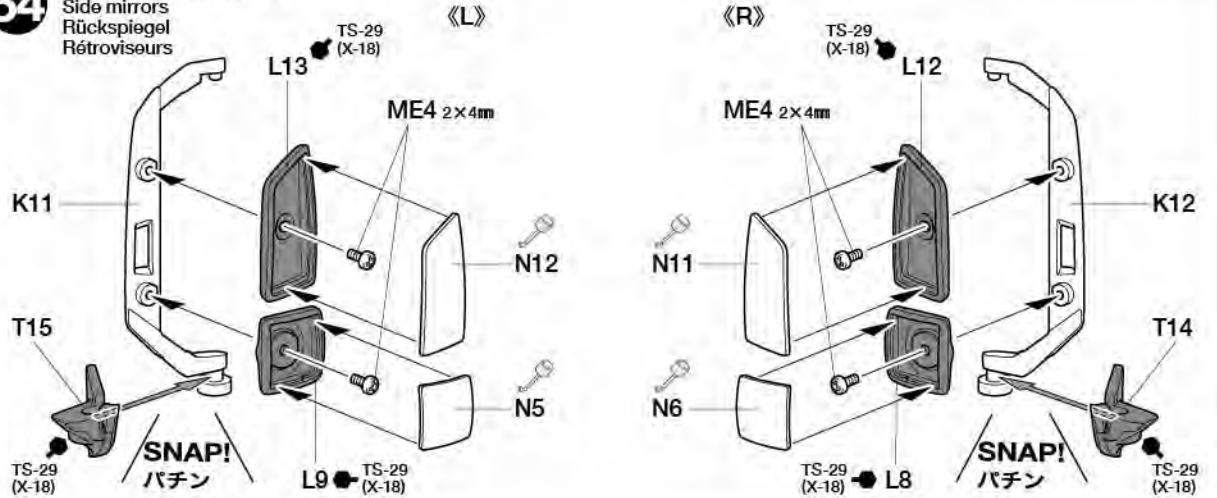
ME4 x4 2×4mm丸ビス
Screw Schraube Vis

《K11, K12》



54

サイドミラーの組み立て
Side mirrors
Rückspiegel
Rétroviseurs



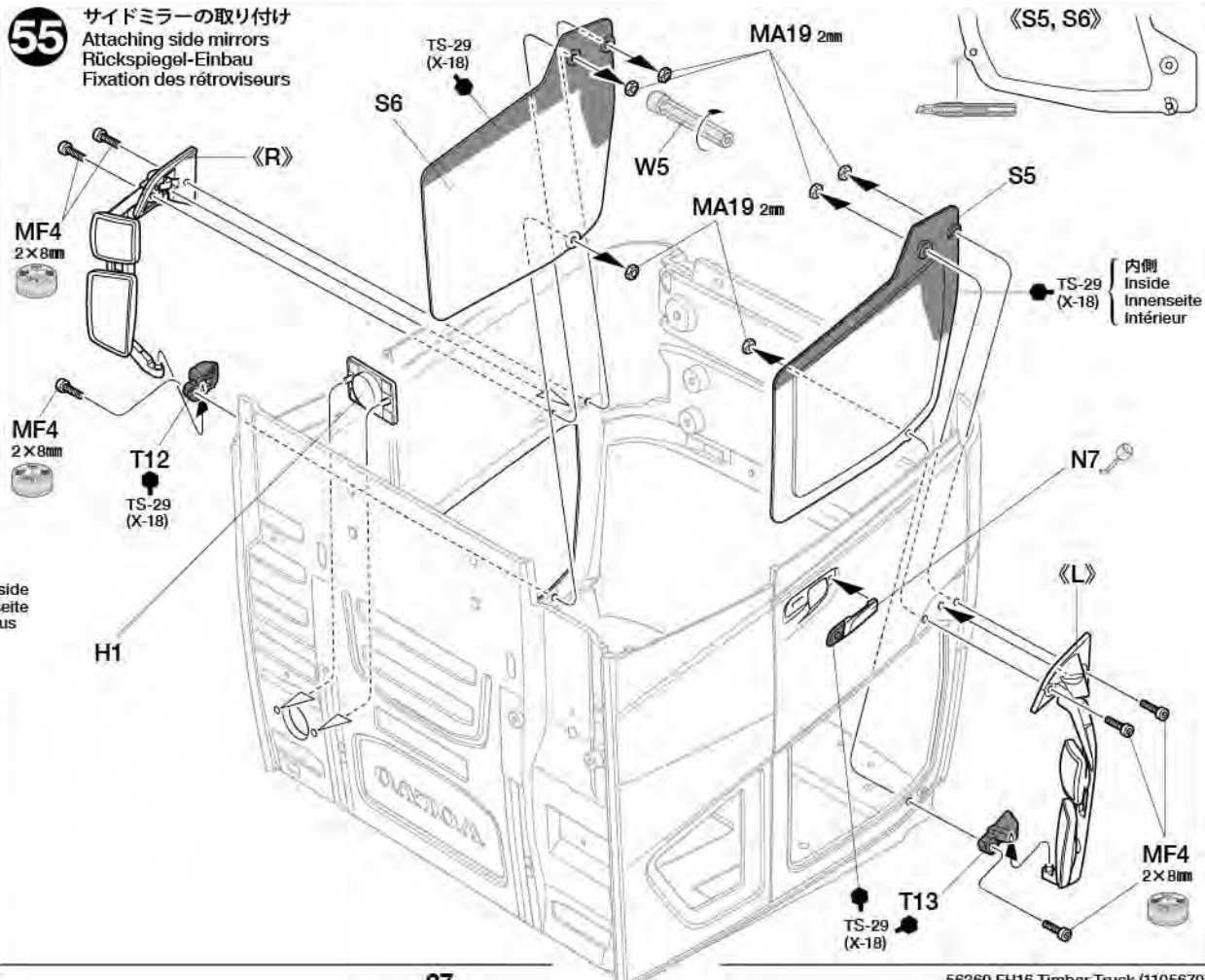
55

MF4 x6 2×8mmキャップスクリュー
Cap screw Zylinderkopfschraube Vis à tête cylindrique

MA19 x6 2mmナット
Nut Mutter Ecrou

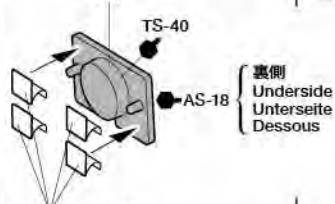
55

サイドミラーの取り付け
Attaching side mirrors
Rückspiegel-Einbau
Fixation des rétroviseurs



★向きに注意
★Note direction.
★Auf richtige Platzierung achten.
★Noter le sens.

H1


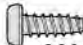




13×114mm両面テープ (白)
Double-sided tape (white)
Doppelklebeband (weiß)
Adhésif double face (blanc)

《工具袋詰》
Tool bag
Werkzeug-Beutel
Sachet d'outillage

★図の大きさに切って使います。
★Cut to the size shown.
★Auf die gezeigte Größe zuschneiden.
★Découper aux dimensions indiquées.

56

-  MF2 x2 2×8mmトラス丸ビス
Screw Schraube Vis
-  MA12 x4 3×8mmタッピングビス
Tapping screw Schneidschraube Vis décollée
-  ME7 x2 2×6mmタッピングビス
Tapping screw Schneidschraube Vis décollée
-  MA19 x2 2mmナット
Nut Mutter Ecrou

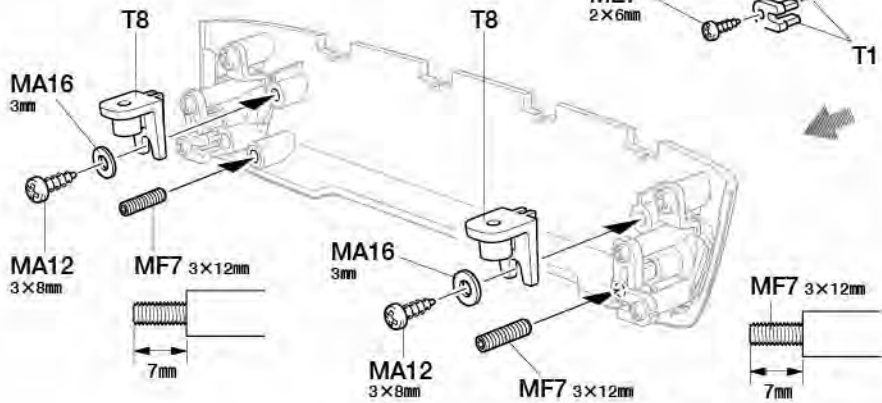
《両面テープ原寸図》
Double-sided tape (actual size)
Doppellebband (erforderliche Größe)
Adhésif double face (taille réelle)

 x4

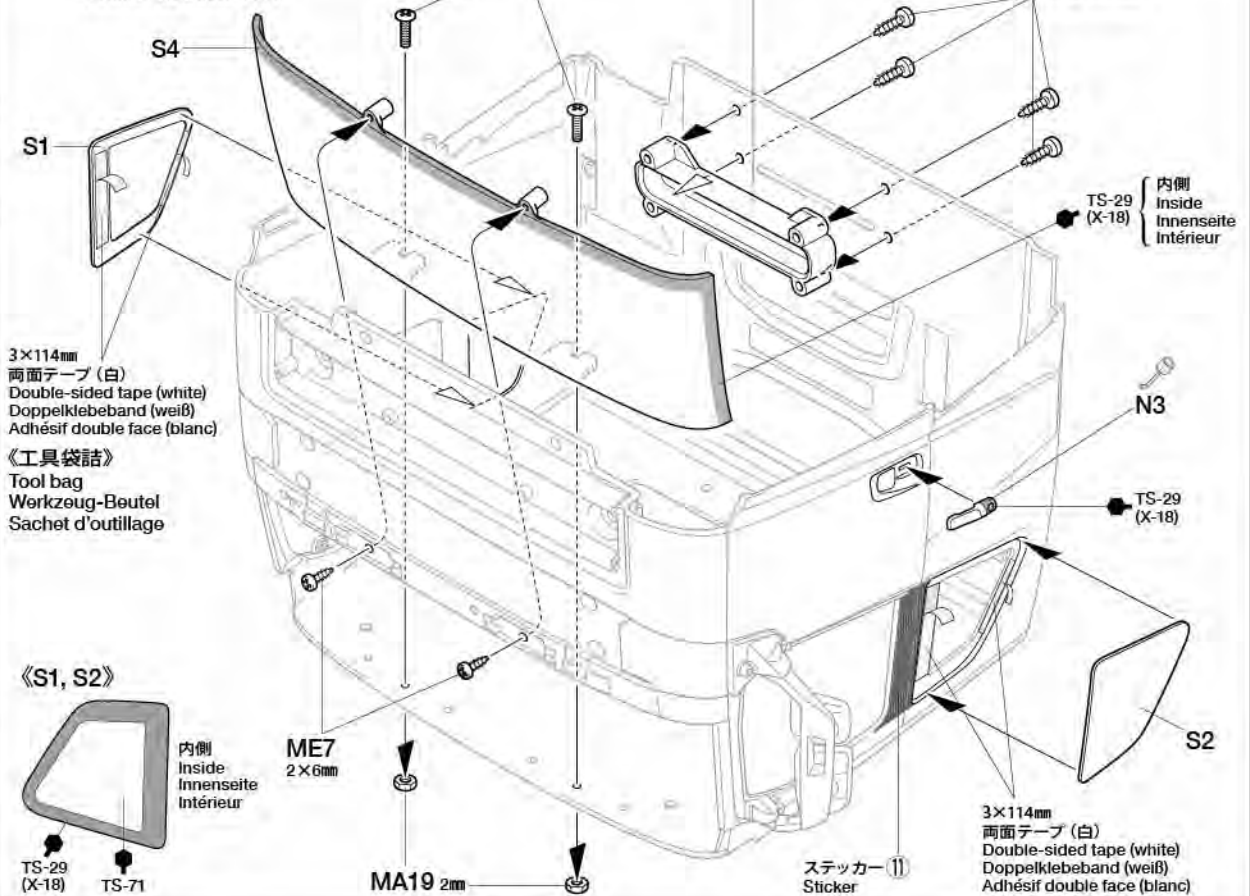
- ★図の大きさに切ってください。
- ★Cut to the size shown.
- ★Auf die gezeigte Größe zuschneiden.
- ★Découper aux dimensions indiquées.

57

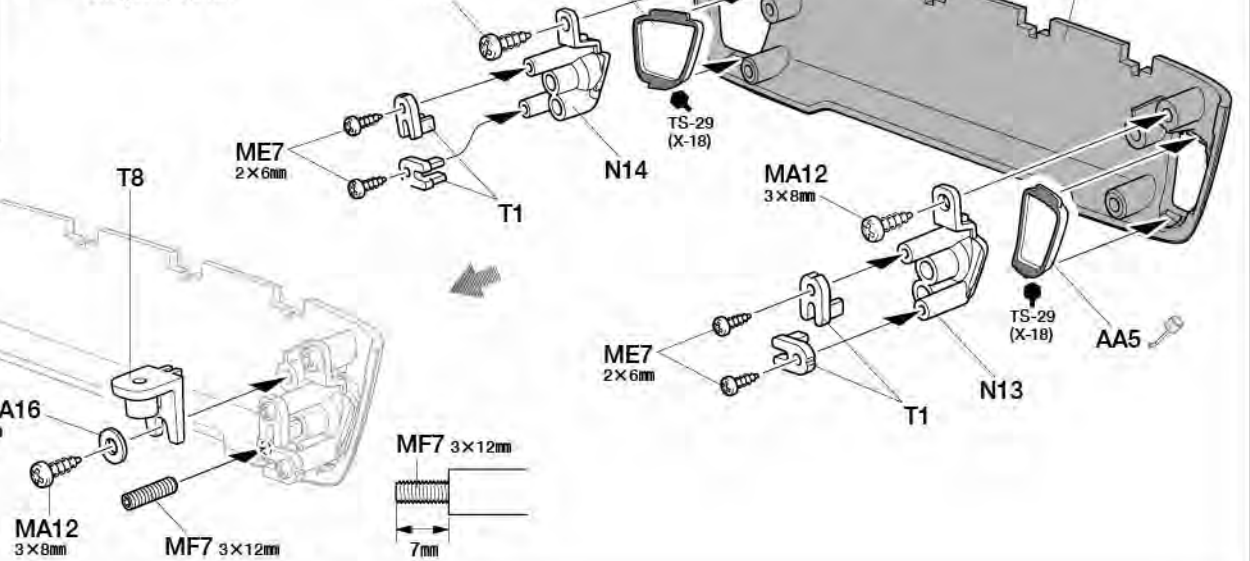
-  MA12 x4 3×8mmタッピングビス
Tapping screw Schneidschraube Vis décollée
-  ME7 x4 2×6mmタッピングビス
Tapping screw Schneidschraube Vis décollée
-  MF7 x2 3×12mmホロービス
Screw Schraube Vis
-  MA16 x2 3mmワッシャー
Washer Beilagscheibe Rondelle



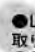
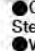
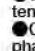
56 ウィンドウの取り付け
Attaching windshield
Anbringung der Windschutzscheibe
Fixation du saute-vent

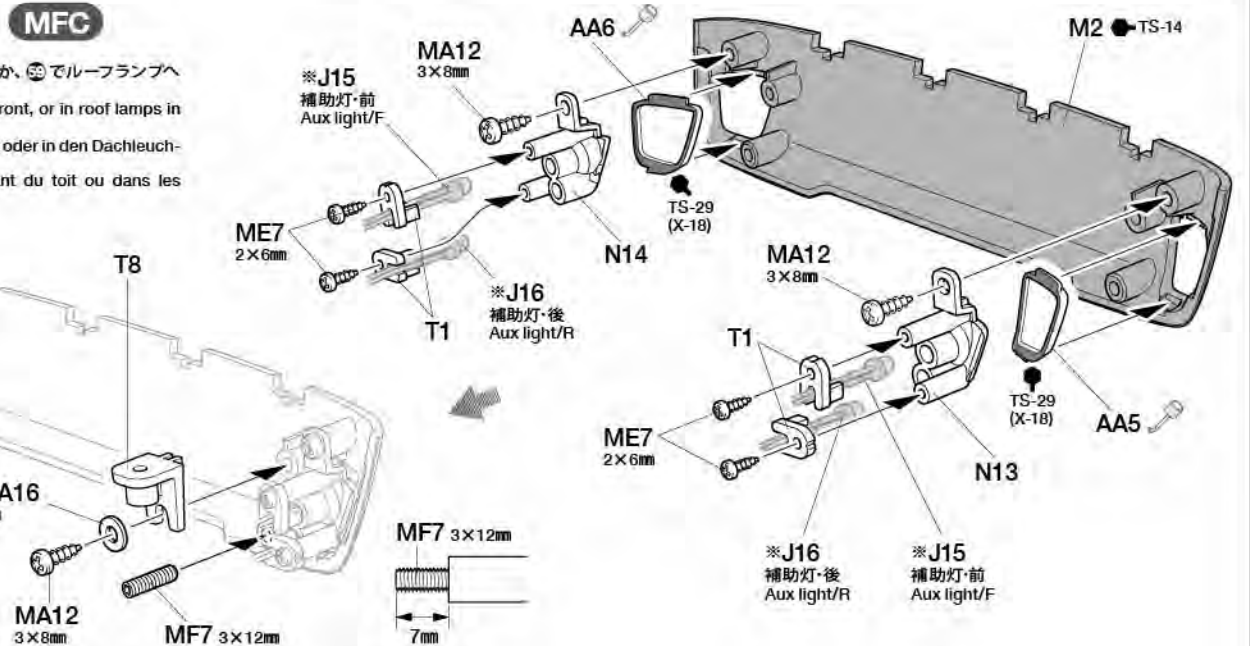


57 ルーフフロントの組み立て
Roof front
Dach Vorderseite
Casquette de toit



MFC

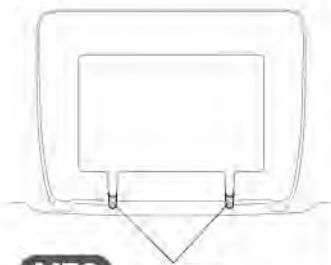
- LEDライトをルーフフロントに取り付けるか、でルーフランプへ取り付けるか選んでください。
- Choose whether to install LEDs in roof front, or in roof lamps in Step .
- Wählen Sie, ob die LEDs in der Dachfront oder in den Dachleuchten in Bauschritt verwenden.
- Choisir d'installer des LEDs dans l'avant du toit ou dans les phares de toit à l'étape .



58

MA20 x2
3mmフランジナット
Flange nut
Kragennutter
Ecrou à flasque

《M1》



MFC

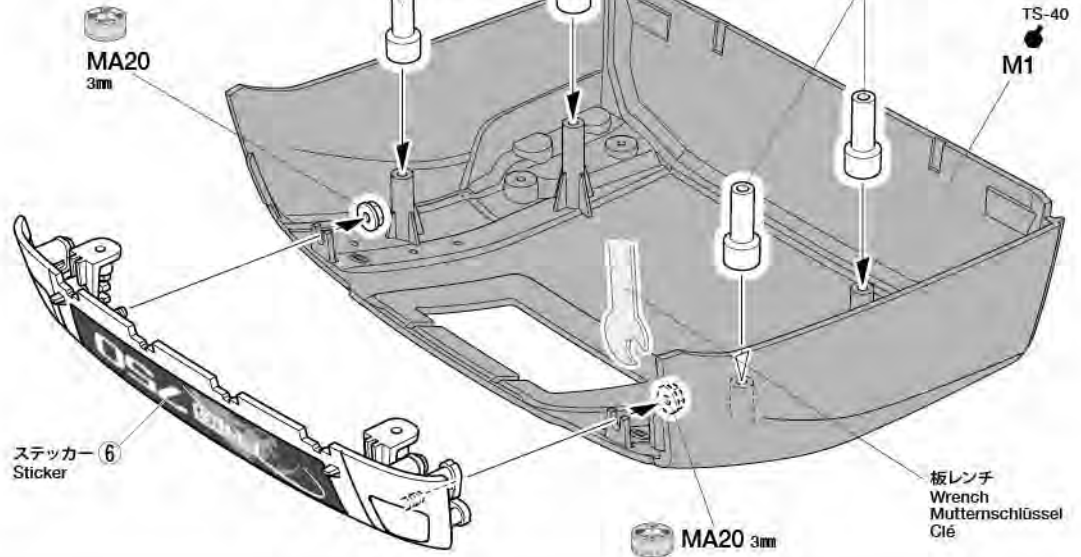
★LED配線用に切りかきます。
★Make holes for LED cables.
★Löcher für LED Kabel bohren.
★Perçer des trous pour les câbles de LEDs.

58

ルーフの組み立て
Roof
Dach
Toit

T21
★押し込みます。
★Push in.
★Eindrücken.
★Insérer.

T21
★押し込みます。
★Push in.
★Eindrücken.
★Insérer.



59

ME7 x6
2×6mmタッピングビス
Tapping screw
Schneidschraube
Vis décollée

59

ルーフランプの取り付け
Attaching roof lamps
Anbau der Dachleuchten
Fixation des phares de toit

★4個作ります。
★Make 4.
★4 Satz anfertigen.
★Faire 4 jeux.

MFC

※J15
補助灯・前
Aux light/F

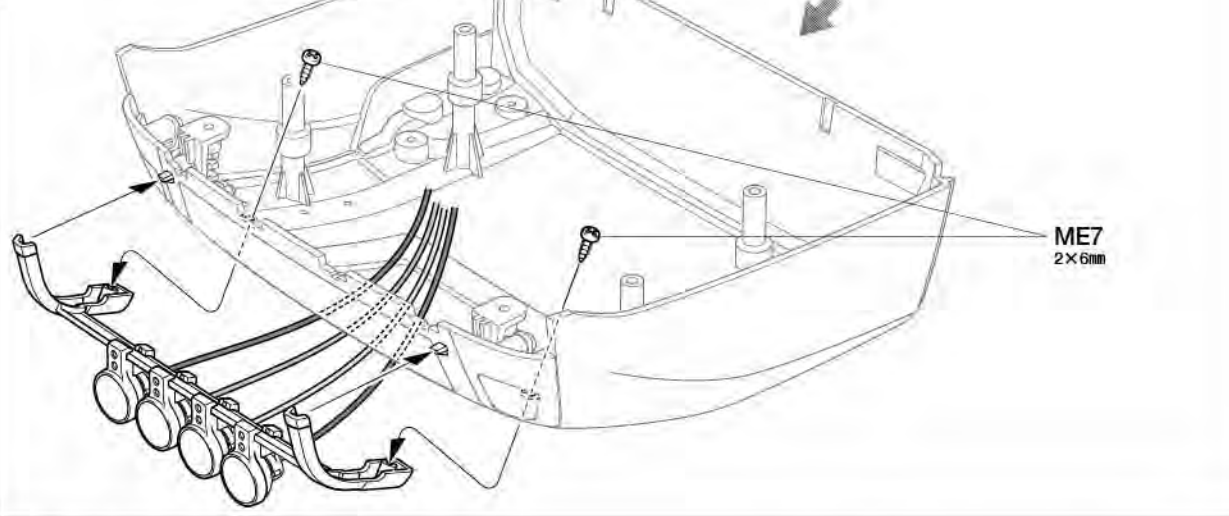
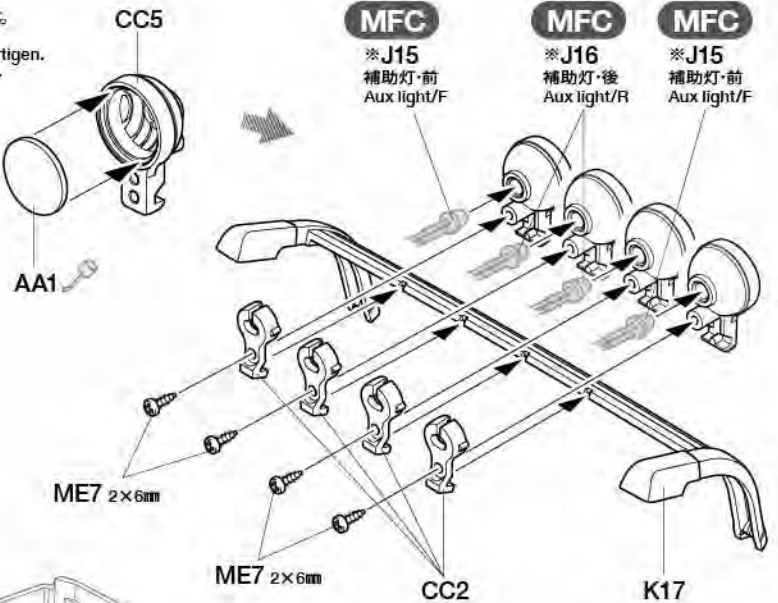
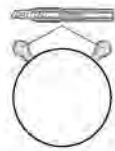
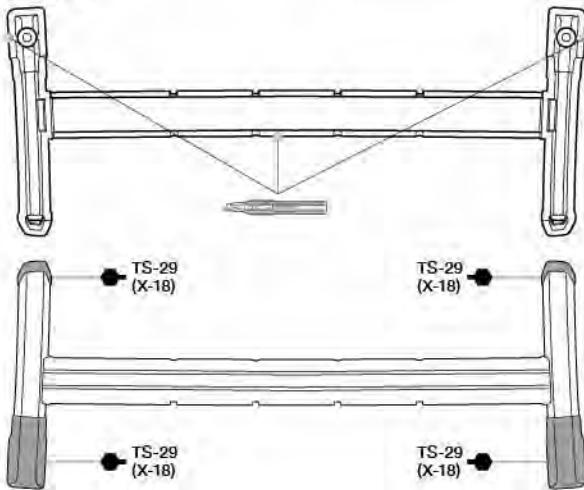
MFC

※J16
補助灯・後
Aux light/R

MFC

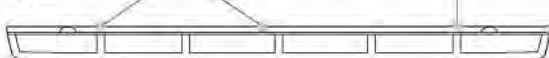
※J15
補助灯・前
Aux light/F

《K17》



60

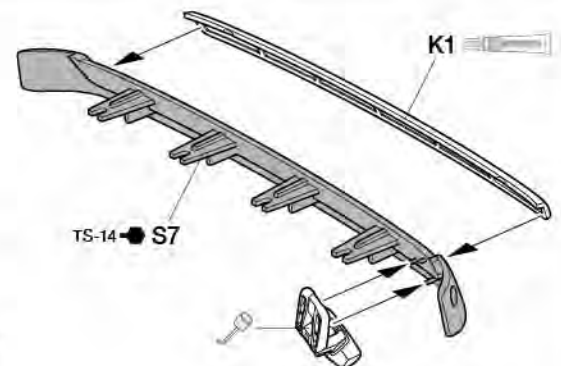
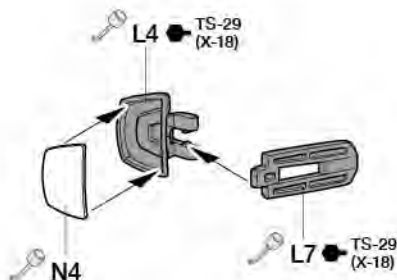
《K1》



60

バイザーの組み立て
Visor
Spiegel
Pare-soleil

《アンダーミラー》
Visor mirror
Spiegelglas
Rétroviseur de pare-soleil



61

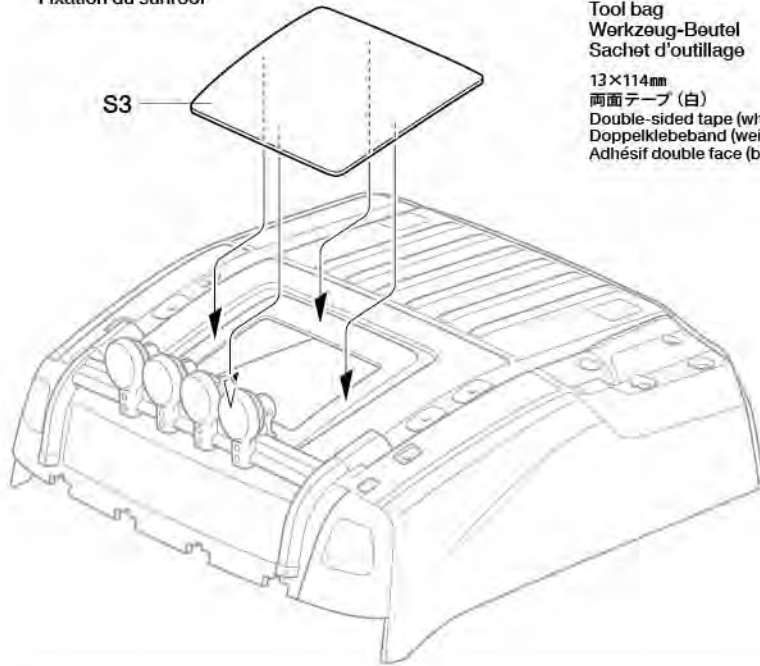
《両面テープ原寸図》
Double-sided tape (actual size)
Doppelklebeband (erforderliche Größe)
Adhésif double face (taille réelle)



- ★図の大きさに切って使います。
- ★Cut to the size shown.
- ★Auf die gezeigte Größe zuschneiden.
- ★Découper aux dimensions indiquées.

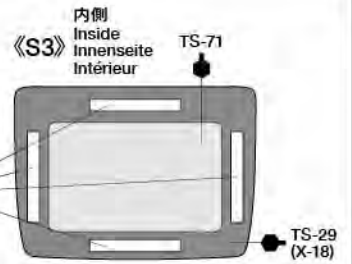
61

ルーフウインドウの取り付け
Attaching sunroof
Einbau Sonnendach
Fixation du sunroof



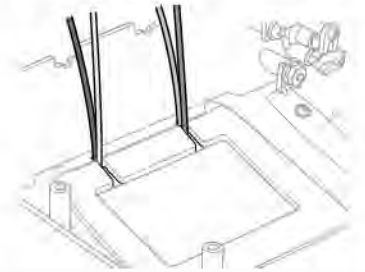
《工具袋詰》
Tool bag
Werkzeug-Bbeutel
Sachet d'outillage

13×114mm
両面テープ (白)
Double-sided tape (white)
Doppelklebeband (weiß)
Adhésif double face (blanc)



MFC

- ★ルーフランプの配線は図のように通します。
- ★Wire roof lamps as shown.
- ★Die Dachlampen wie gezeigt verkabeln.
- ★Câbler les phares de toit comme montré.



62

- ME4 x2 2×4mm丸ビス
Screw
Schraube
Vis
- MA12 x2 3×8mmタッピングビス
Tapping screw
Schneidschraube
Vis décolléte
- ME7 x2 2×6mmタッピングビス
Tapping screw
Schneidschraube
Vis décolléte
- MF2 x4 2×8mmトラス丸ビス
Screw
Schraube
Vis

62

ルーフの取り付け
Attaching roof
Einbau des Daches
Fixation de toit

- MF5 x4 3×25mmタッピングビス
Tapping screw
Schneidschraube
Vis décolléte
- MA19 x4 2mmナット
Nut
Mutter
Ecrou

MFC

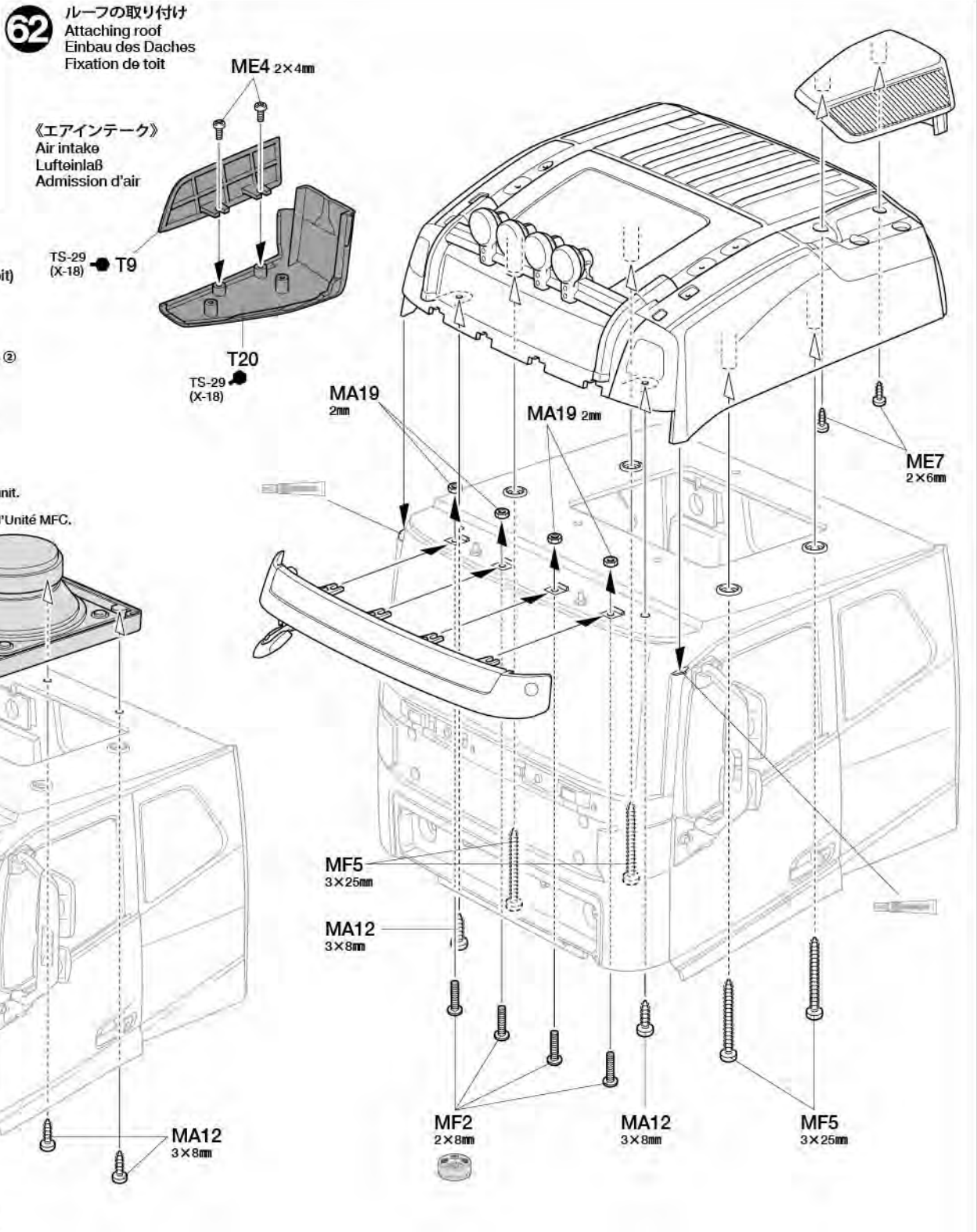
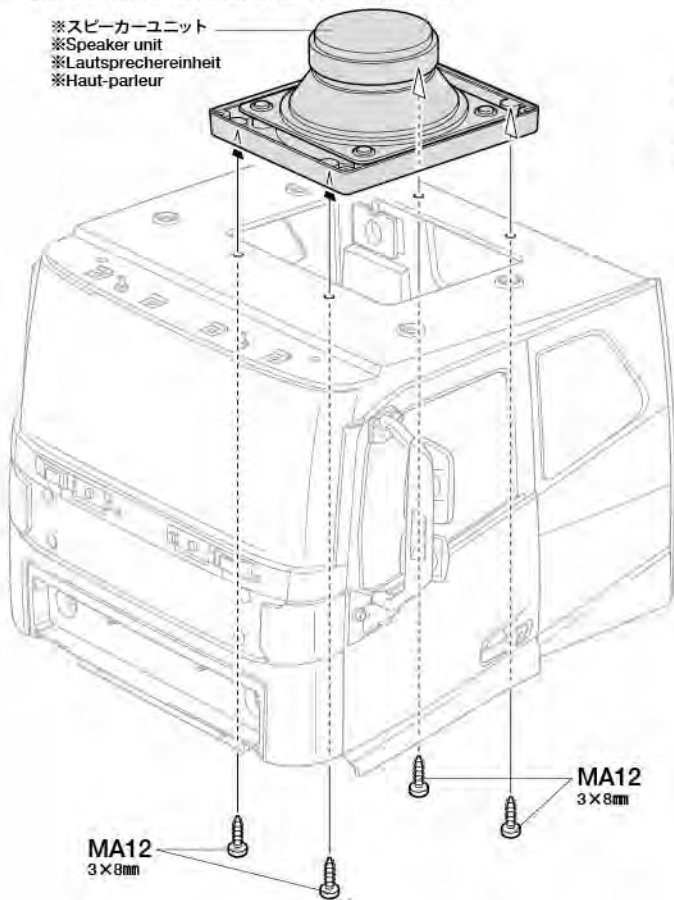
※《スピーカーユニット》
※Speaker unit (in MFC unit)
※Lautsprechereinheit (in der MFC Einheit)
※Haut-parleur (de l'Unité MFC)

(ボディ取付タイプ②)
Body attachment type ②
Typ ② zur Befestigung an der Karosserie
Haut-parleur à fixer sur la carrosserie de type ②

- MA12 x4 3×8mmタッピングビス
Tapping screw
Schneidschraube
Vis décolléte

- ★MFC説明書をご覧ください。
- ★Refer to instructions included with MFC unit.
- ★Anleitung der MFC Einheit beachten.
- ★Se référer aux instructions fournies avec l'Unité MFC.

- ※スピーカーユニット
- ※Speaker unit
- ※Lautsprechereinheit
- ※Haut-parleur

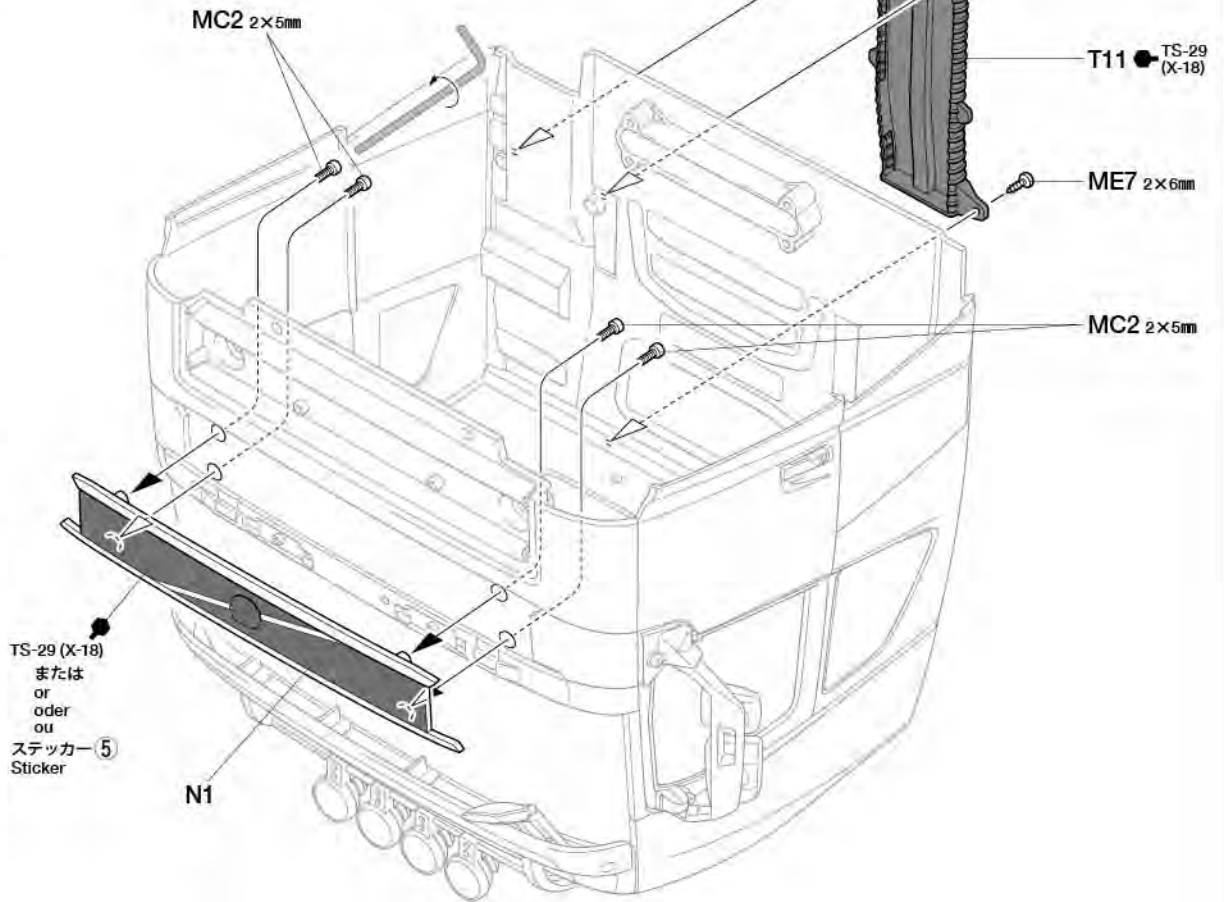


63

- 
MC2 x4
 2×5mmキャップスクリュー
 Cap screw
 Zylinderkopfschraube
 Vis à tête cylindrique
- 
ME7 x3
 2×6mmタッピングビス
 Tapping screw
 Schneidschraube
 Vis décolletée

63

エアインテークの取り付け
 Attaching air intake
 Anbringen Lufteinlaß
 Fixation de l'admission d'air



64

《ステッカーのはりかた》

- ①できるだけ余白を残さずに、印刷された部分を切り抜いてください。番号のついたステッカーは切りとってしまうとまちがえやすいので貼る順に切りとってください。
 - ②裏紙の端の部分を少し切りとり指定された場所にはりあわせてください。裏紙をつけたまま位置をあわせてください。
 - ③少しずつ裏紙をはがしながら場所がずれたり、ステッカーの中に気泡が残ったりしないように注意しながら貼ってゆきます。
- 裏紙を一度に全部はがしてはることは、しわができたとき気泡が残ったりする原因となります。

STICKERS

- ①Cut stickers along colored edge so the transparent film is removed.
 - ②Peel off the end of lining a little and put the sticker in position on the body.
 - ③Then, remove the lining slowly. In so doing, be careful that the sticker does not move out of position on the body.
- If the lining is completely removed in advance, the sticker may become wrinkled or contain unwanted air bubbles.

AUFKLEBER

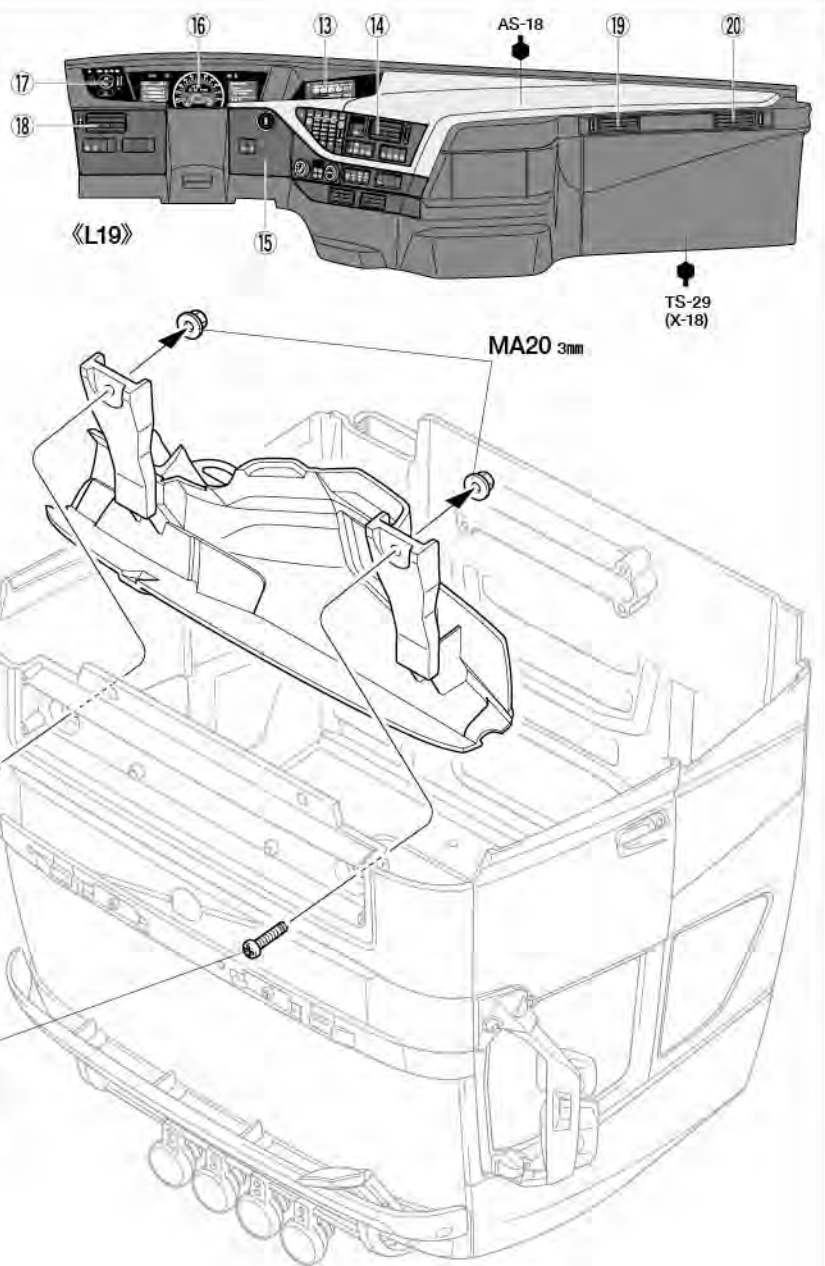
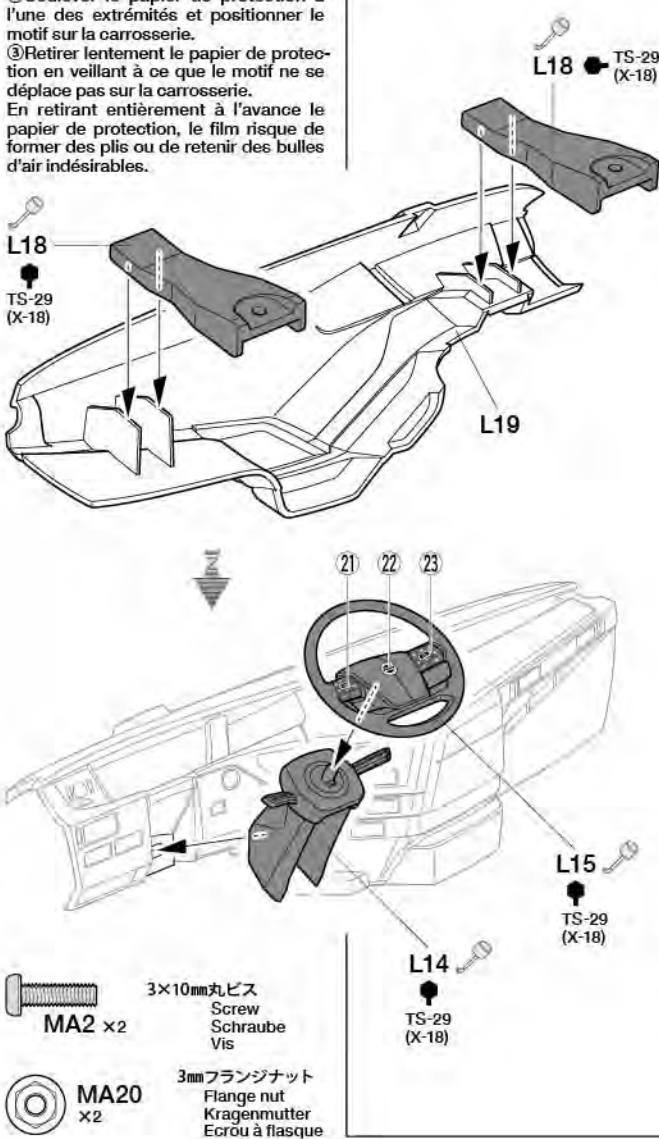
- ①Die Aufkleber an den bunten Kanten so ausschneiden, daß der transparente Film weg ist.
- ②An einer Kante die Unterlage etwas abziehen und Aufkleber richtig auf die Karosserie legen.
- ③Dann die Unterlage langsam ganz abziehen, darauf achten, daß sich der Aufkleber nicht verschiebt und daß keine Luft unter den Sticker kommt - sonst gibt es Luftblasen. Wenn die Unterlage vorher komplett entfernt wird, kann der Aufkleber zusammenkleben.

MOTIFS ADHESIFS

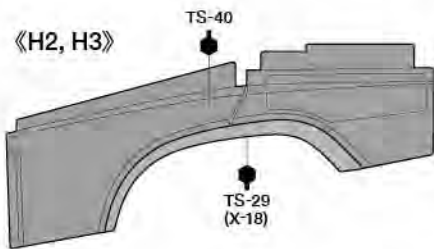
- ①Découper chaque motif au plus près de ses contours pour éliminer le film transparent.
 - ②Soulever le papier de protection à l'une des extrémités et positionner le motif sur la carrosserie.
 - ③Retirer lentement le papier de protection en veillant à ce que le motif ne se déplace pas sur la carrosserie.
- En retirant entièrement à l'avance le papier de protection, le film risque de former des plis ou de retenir des bulles d'air indésirables.

64

ダッシュボードの取り付け
 Attaching dashboard
 Armaturenbrett-Einbau
 Fixation du tableau de bord



- MF1 x4 1.2×2.5mm 丸ビス
Screw
Schraube
Vis
- MF4 x2 2×8mmキャップスクリュー
Cap screw
Zylinderkopfschraube
Vis à tête cylindrique



65 フロントフェンダー外側の取り付け
Attaching front fender exterior sections
Anbau der Aussenteile der Frontstoßstange
Fixation des sections extérieures des garde-boue avant

《K4》



TS-29 (X-18)

フロントグリル
Front grille
Kühlergrill
Calandre

MF1 1.2×2.5mm

- ★しめ込み過ぎに注意。
- ★Do not overtighten.
- ★Nicht ganz einschrauben.
- ★Ne pas serrer trop.

《インレットマークのはり方》

- ①貼りたいインレットマークを台紙ごと切り取ります。
- ②台紙からインレットマークのついた透明シールをはがして、所定の位置に貼ります。
- ③透明シールの上からインレットマークを車体にこすりつけます。
- ④車体にインレットマークが確実に付いているか確かめながら、ゆっくり透明シールをはがします。

HOW TO APPLY METAL TRANSFERS

- ①Cut around metal transfer using a sharp modeling knife.
- ②Remove the metal transfer and transparent film from lining, using tweezers.
- ③Place the film and metal transfer into position and rub the metal parts lightly.
- ④Carefully peel away the transparent film from model and metal transfer, making sure the metal transfer stays on the model.

WIE METALL-STICKER ANBRACHT WERDEN

- ①Schneiden Sie mit einem scharfen Modellermesser um den Metall-Sticker herum.
- ②Entfernen Sie mit einer Pinzette den Metall-Sticker und die Transparentfolie von den Kennzeichnungslinien.
- ③Die Folie und den Metall-Sticker an die entsprechende Stelle plazieren und festrubbeln.
- ④Schaben Sie die Transparentfolie vorsichtig von dem Modell und dem Metall-Sticker ab und stellen Sie sicher, daß das Metall nicht mit abgezogen wird

COMMENT APPLIQUER LES TRANSFERTS METAL

- ①Découper le motif à l'aide d'un couteau de modéliste pointu.
- ②Retirer le transfert métal et le film transparent du support à l'aide de précelles.
- ③Placer le film et le transfert métal à l'endroit souhaité puis frotter fermement.
- ④Enlever délicatement le film transparent en s'assurant que le métal ne se décolle pas du modèle.



インレットマーク
Metal transfers
Metall-Sticker
Transferts metal

《K4》

K4

MF4 2×8mm

MF1 1.2×2.5mm

- ★しめ込み過ぎに注意。
- ★Do not overtighten.
- ★Nicht ganz einschrauben.
- ★Ne pas serrer trop.

H2

H3

ステッカー
Sticker

インレットマーク
Metal transfer
Metall-Sticker
Transfert métal



シートの取り付け
Attaching seats
Sitz-Einbau
Fixation des sièges



- ★図のように取り付けます。
- ★Attach as shown.
- ★Gemäß Abbildung einbauen.
- ★Fixer comme indiqué.

《R》

《R》

L11

TS-82

TS-6 (XF-1)

XF-3

《L》

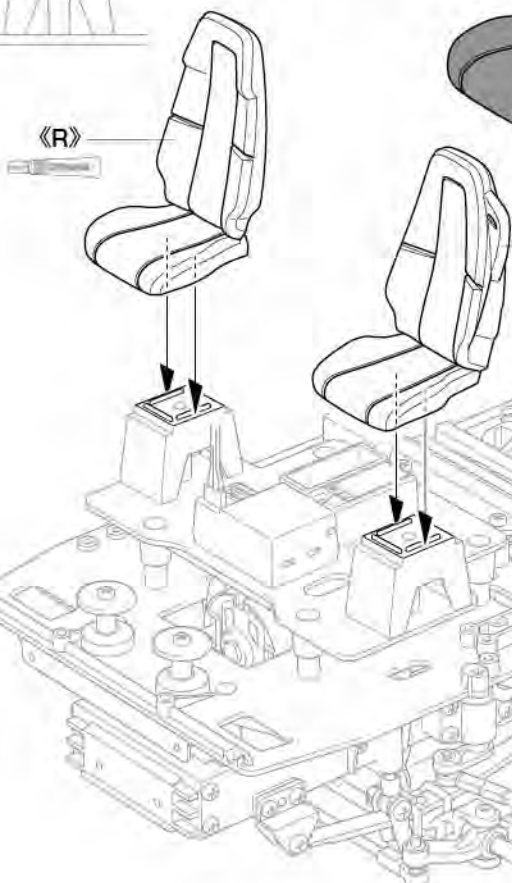
L10

TS-82

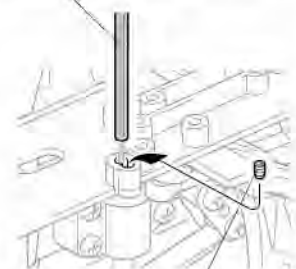
TS-29 (X-18)

TS-6 (XF-1)

XF-3



- アンテナパイプ
Antenna pipe
Antennenrohr
Gaine d'antenne
- ★アンテナ線を通します。
★Pass antenna.
★Antennekabel durchführen.
★Passer l'antenne.



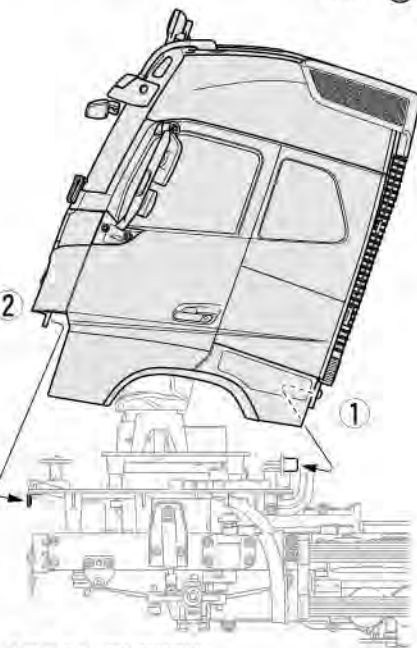
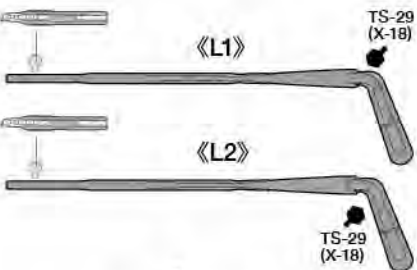
- ★MC3でアンテナパイプを固定します。
★If using antenna pipe, use MC3 to secure.
- ★Bei der Nutzung eines Antennenröhrchens benutzen Sie MC3 zur Sicherung.
- ★Si un tube d'antenne est utilisé, employer MC3 pour fixer.

- ★アンテナパイプは受信機アンテナ線の長さに合わせて切って使用してください。
- ★When using shorter antenna cables, cut antenna pipe as necessary.
- ★Bei der Verwendung eines kürzeren Antennenkabels kann das Antennenröhrchen gekürzt werden.
- ★Avec un câble d'antenne court, couper le tube d'antenne en conséquence.

67

MF3 3×6mmキャップスクリュー
Cap screw
Zylinderkopfschraube
Vis à tête cylindrique

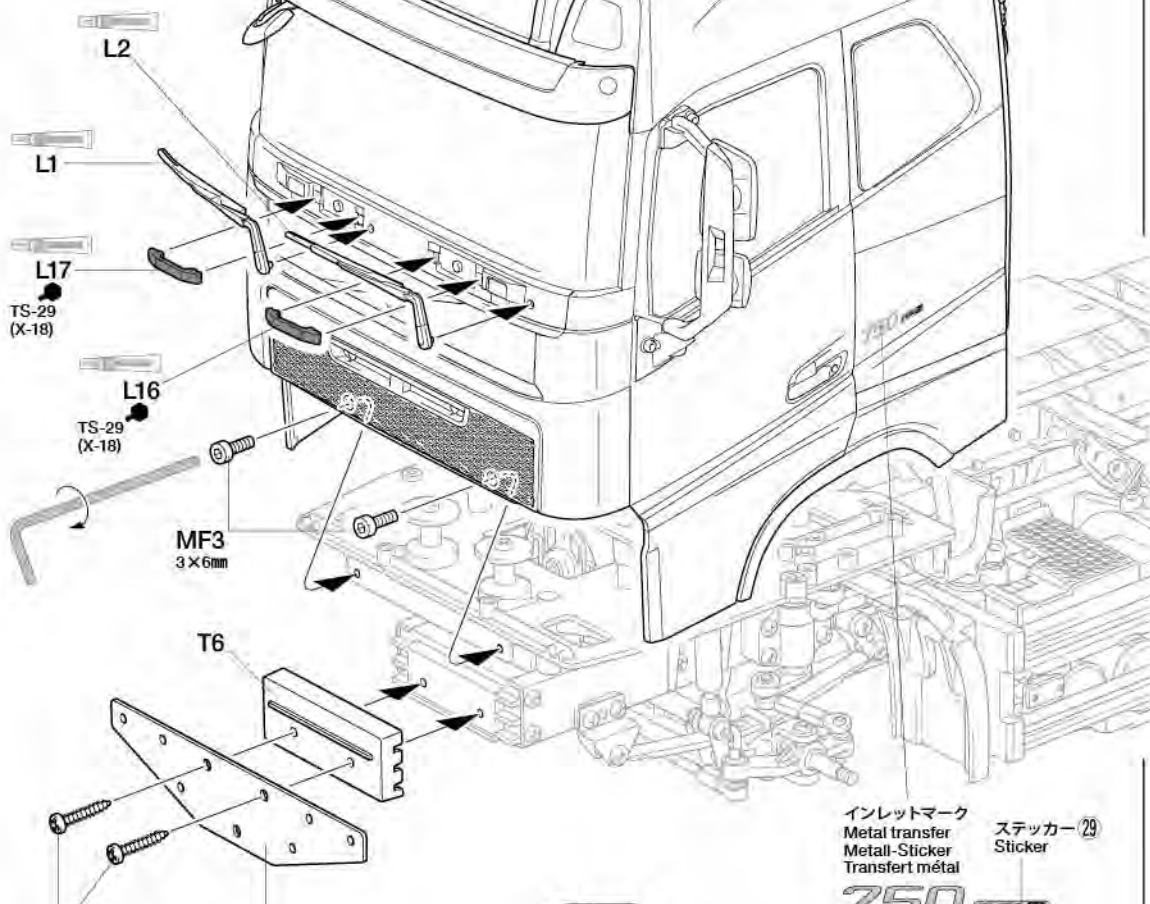
MA10 3×12mmタッピングビス
Tapping screw
Schneidschraube
Vis décollée



★図のように取り付けます。
★Attach cab as shown.
★Kabine wie gezeigt anbringen.
★Installer la cabine comme montré.

67

ボディの取り付け
Attaching cab
Anbau der Kabine
Fixation de la cabine



MA10 3×12mm
MF6 フロントバンパーステー
Front bumper stay
Vorderer Stoßfängerhalter
Support de pare-chocs avant

インレットマーク
Metal transfer
Metall-Sticker
Transfert métal

ステッカー 29
Sticker

750 EURO (B)

MFC

★MFCの配線は25ページまたはMFCの説明書を参考にしてください。
★See page 25 and MFC unit manual when wiring MFC unit.
★Sehen Sie Seite 25 und das Handbuch der MFC beim Verkabeln der MFC Einheit.
★Voir la page 25 et le manuel de l'unité MFC pour câbler l'unité MFC.

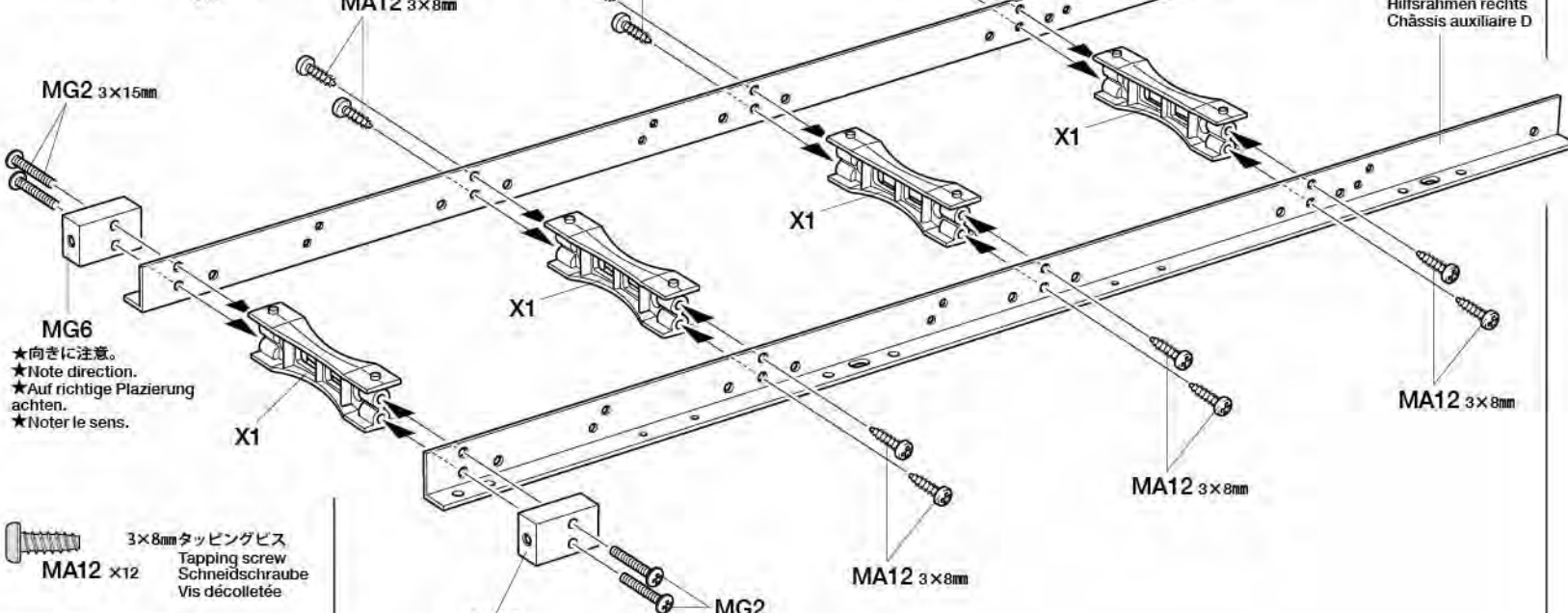
G

68~75

袋詰Gを使用します
BAG G / BEUTEL G / SACHET G

68

MG2 3×15mmフラットビス
Screw
Schraube
Vis



MA12 3×8mm
3×8mmタッピングビス
Tapping screw
Schneidschraube
Vis décollée

MG6 3×15mm
MG6 2
ヘッドボードブロック
Headboard block
Vorderer Stützblock
Bloc de face avant

★向きに注意。
★Note direction.
★Auf richtige Platzierung achten.
★Noter le sens.

68

サブフレームの組み立て
Subframe
Hilfsrahmen
Châssis auxiliaire

サブフレーム L
Subframe L
Hilfsrahmen links
Châssis auxiliaire G

サブフレーム R
Subframe R
Hilfsrahmen rechts
Châssis auxiliaire D

69

MA3 x16
3×8mm丸ビス
Screw
Schraube
Vis

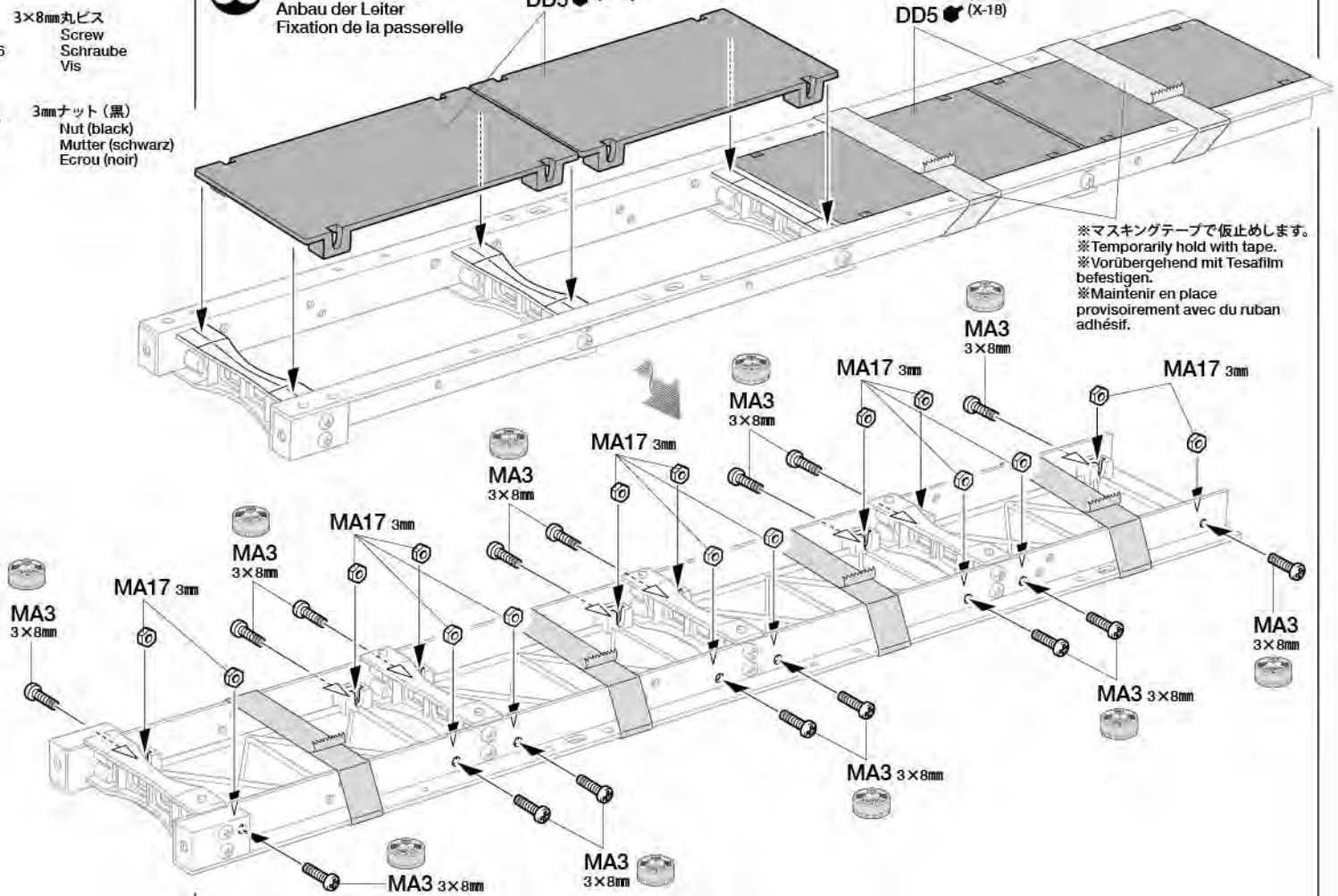
MA17 x16
3mmナット (黒)
Nut (black)
Mutter (schwarz)
Ecrou (noir)

69

ウォーキングデッキの取り付け
Attaching gangway
Anbau der Leiter
Fixation de la passerelle

DD5 TS-29 (X-18)

DD5 TS-29 (X-18)



70

MA2 x4
3×10mm丸ビス
Screw
Schraube
Vis

MG1 x8
2×10mm丸ビス
Screw
Schraube
Vis

MG3 x4
3×5mmフラットビス
Screw
Schraube
Vis

MA16 x4
3mmワッシャー
Washer
Beilagscheibe
Rondelle

70

ヘッドボードステーの取り付け
Attaching headboard stay
Anbau des vorderen Stützblocks
Fixation du support de face avant

MA2 3×10mm

MA2 3×10mm

ヘッドボードステー
Headboard stay
Halterung des vorderen Stützblocks
Support de face avant

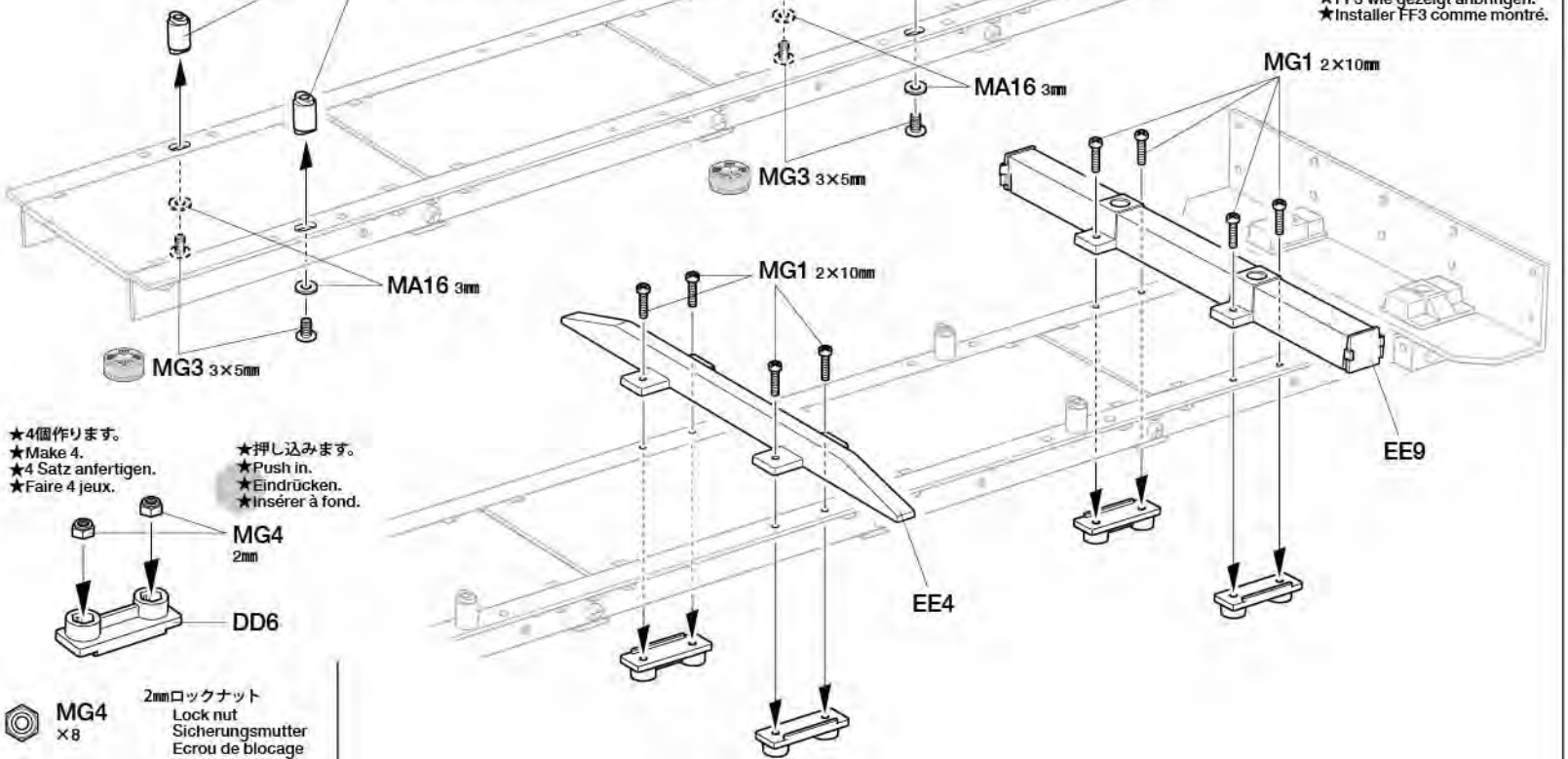
バンクフレームカラー
Bunk frame collar
Ladeflächen Abstandshülse
Bague de traverse de ranchers

MG5

MG5
バンクフレームカラー
Bunk frame collar
Ladeflächen Abstandshülse
Bague de traverse de ranchers

DD7

★図のように取り付けます。
★Attach FF3 as shown.
★FF3 wie gezeigt anbringen.
★Installer FF3 comme montré.



MG4 x8
2mmロックナット
Lock nut
Sicherungsmutter
Ecrou de blocage

71

MA1 x16
3×12mm丸ビス
Screw
Schraube
Vis

MD1 x12
2×6mm丸ビス
Screw
Schraube
Vis

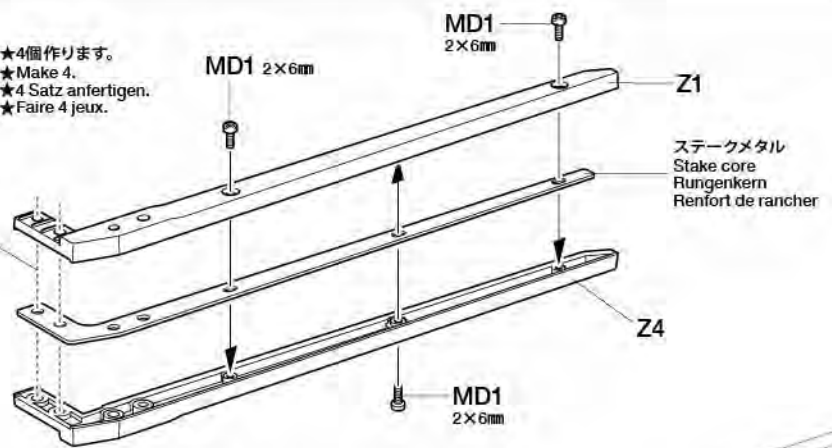
《Z1,Z4》

71

ステーキの組み立て
Stakes
Rungen
Ranchers

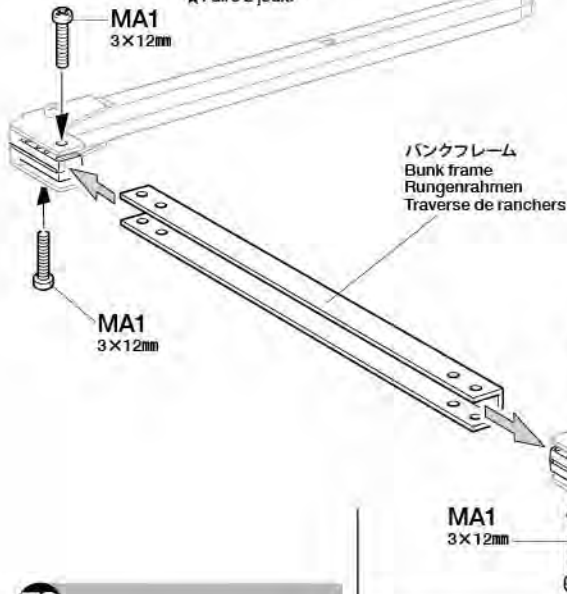
★4個作ります。
★Make 4.
★4 Satz anfertigen.
★Faire 4 jeux.

★穴位置をそろえます。
★Align holes.
★Löcher ausrichten.
★Aligner les trous.



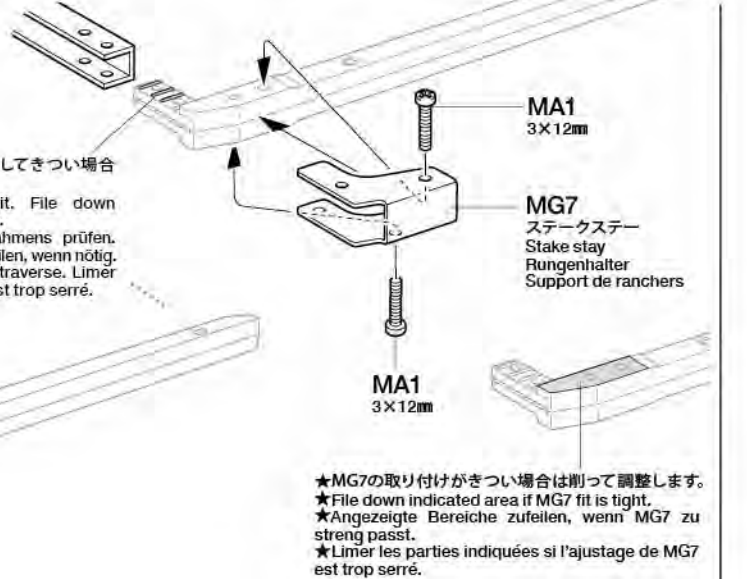
ステーキメタル
Stake core
Rungenkern
Renfort de rancher

★2個作ります。
★Make 2.
★2 Satz anfertigen.
★Faire 2 jeux.



バンクフレーム
Bunk frame
Rungenrahmen
Traverse de ranchers

★バンクフレームを仮止めてきつい場合は削って調整します。
★Check bunk frame fit. File down indicated areas if it is tight.
★Passung des Rungenrahmens prüfen. Angegebene Bereiche zufeilen, wenn nötig.
★Vérifier l'ajustage de la traverse. Limer les parties indiquées s'il est trop serré.



ステーキステー
Stake stay
Rungenhalter
Support de ranchers

★MG7の取り付けがきつい場合は削って調整します。
★File down indicated area if MG7 fit is tight.
★Angezeigte Bereiche zufeilen, wenn MG7 zu streng passt.
★Limer les parties indiquées si l'ajustage de MG7 est trop serré.

72

MA1 x8
3×12mm丸ビス
Screw
Schraube
Vis

MG3 x4
3×5mmフラットビス
Screw
Schraube
Vis

MA16 x4
3mmワッシャー
Washer
Beilagscheibe
Rondelle

MB3 x8
3mmロックナット
Lock nut
Sicherungsmutter
Ecrou nylistop

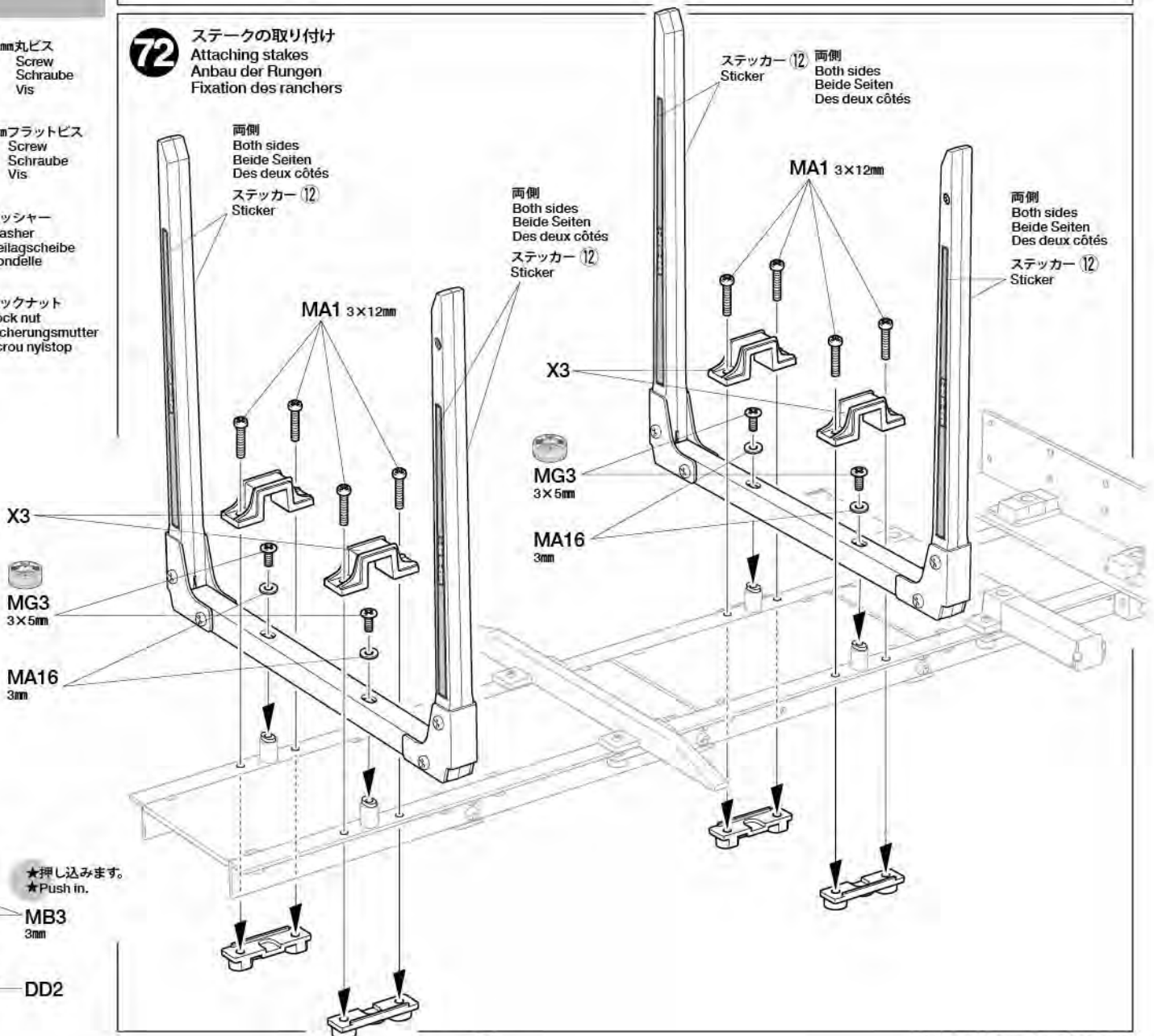
72

ステーキの取り付け
Attaching stakes
Anbau der Rungen
Fixation des ranchers

両側
Both sides
Beide Seiten
Des deux côtés
ステッカー 12
Sticker

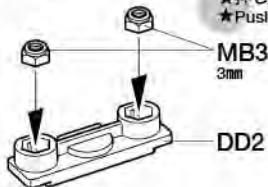
両側
Both sides
Beide Seiten
Des deux côtés
ステッカー 12
Sticker

両側
Both sides
Beide Seiten
Des deux côtés
ステッカー 12
Sticker



★4個作ります。
★Make 4.
★4 Satz anfertigen.
★Faire 4 jeux.

★押し込みます。
★Push in.



73

MA3 x4
3×8mm丸ビス
Screw
Schraube
Vis

MA4 x2
3×6mm丸ビス
Screw
Schraube
Vis

MA20 x4
3mmフランジナット
Flange nut
Kragennutter
Ecrou à flasque

73 ヘッドボードフレームの
取り付け
Attaching headboard frames
Anbau des Rahmens des
vorderen Stützblocks
Fixation des armatures de
face avant

ヘッドボードフレーム
Headboard frame
Rahmen des Stützblocks
Armature de face avant

MA20 3mm

MA4 3×6mm

MA3 3×8mm

74

MA4 x14
3×6mm丸ビス
Screw
Schraube
Vis

MF2 x4
2×8mmトラス丸ビス
Screw
Schraube
Vis

MA16 x2
3mmワッシャー
Washer
Beilagscheibe
Rondelle

ME11 x4
2mmワッシャー
Washer
Beilagscheibe
Rondelle

MA19 x12
2mmナット
Nut
Mutter
Ecrou

MG8 x2
グリップ
Handle
Handgriff
Poignée

74 ヘッドボードの取り付け
Attaching headboards
Anbau der Stützblocks
Fixation des panneaux de face avant

指示の穴を開けます。
Make holes.
Loch machen.
Percer des trous.

MA4
3×6mm

MA4
3×6mm

MA4
3×6mm

MA16
3mm

FF2
(2mm)

(2mm)

MG8

MA19
2mm

MF2
2×8mm

ME11
2mm

MA19
2mm

MA19
2mm

ME11 2mm

MF2 2×8mm

FF4

《FF4》

75

MA4 x12
3×6mm丸ビス
Screw
Schraube
Vis

H 76~84
袋詰Hを使用します
BAG H / BEUTEL H / SACHET H

76

ME4 x4
2×4mm丸ビス
Screw
Schraube
Vis

ME5 x4
1.2×6mm丸ビス
Screw
Schraube
Vis

MH2 x4
3×10mmトラス丸ビス
Screw
Schraube
Vis

MF2 x4
2×8mmトラス丸ビス
Screw
Schraube
Vis

ME7 x2
2×6mmタッピングビス
Tapping screw
Schneidschraube
Vis décollée

ME12 x2
2mmワッシャー (小)
Washer (small)
Beilagscheibe (klein)
Rondelle (petit)

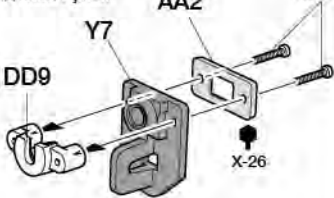
MA19 x4
2mmナット
Nut
Mutter
Ecrou

MA20 x4
3mmフランジナット
Flange nut
Kragennutter
Ecrôu à flasque

《Y7》
★2個作ります。
★Make 2.
★2 Satz anfertigen.
★Faire 2 jeux.



★2個作ります。
★Make 2.
★2 Satz anfertigen.
★Faire 2 jeux.



注意!
NOTICE

●リヤフェンダー(Y部品)には先端のとがっている部分があります。組み立ての際は注意してください。

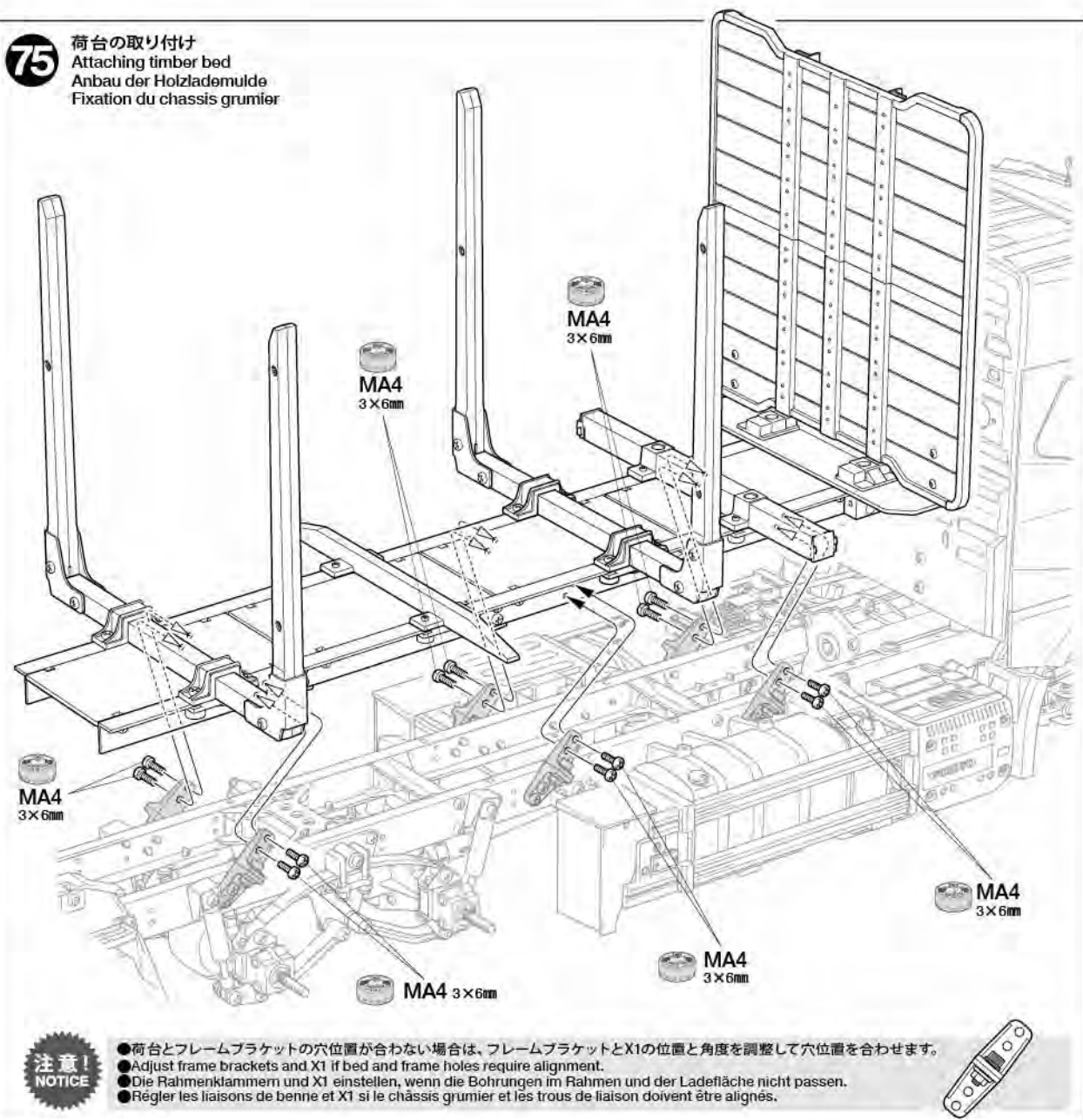
●Rear fender (Y) parts have some pointed sections. Take care when handling.

●Die hinteren Stoßfänger (Y) Teile haben einige punktierte Stellen. Vorsicht beim Anbau.

●Les pièces de garde-boue arrière (Y) ont des extrémités pointues. Manipuler avec précaution.

75

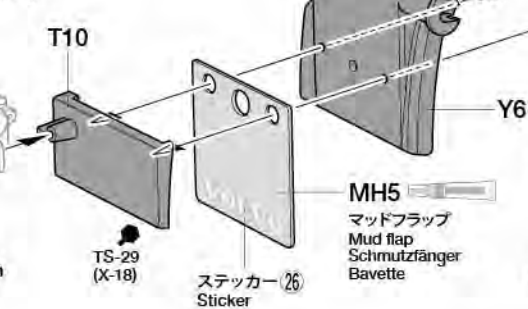
荷台の取り付け
Attaching timber bed
Anbau der Holzlademulde
Fixation du chassis grumier



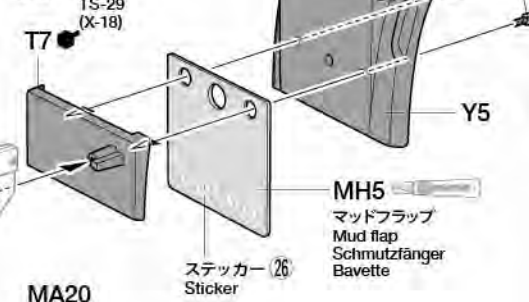
76

《リヤフェンダー》
Rear fenders
Hintere Schutzbleche
Garde-boue arrière

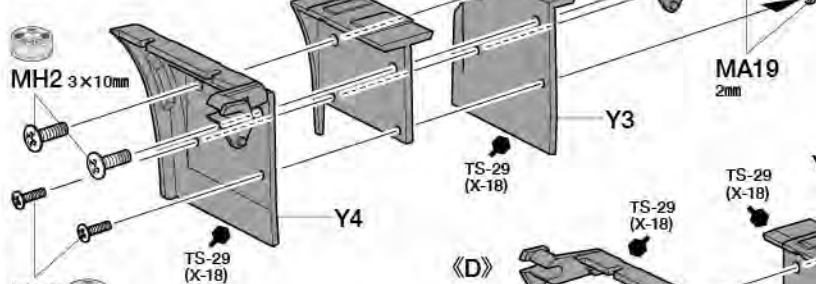
《A》



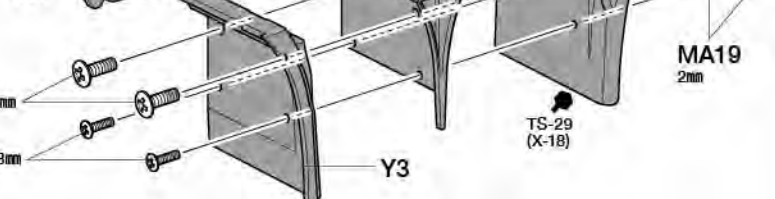
《B》



《C》



《D》



77

77

リヤフェンダーの取り付け
Attaching rear fenders
Hintere Schutzbleche-Einbau
Fixation des garde-boues arrière

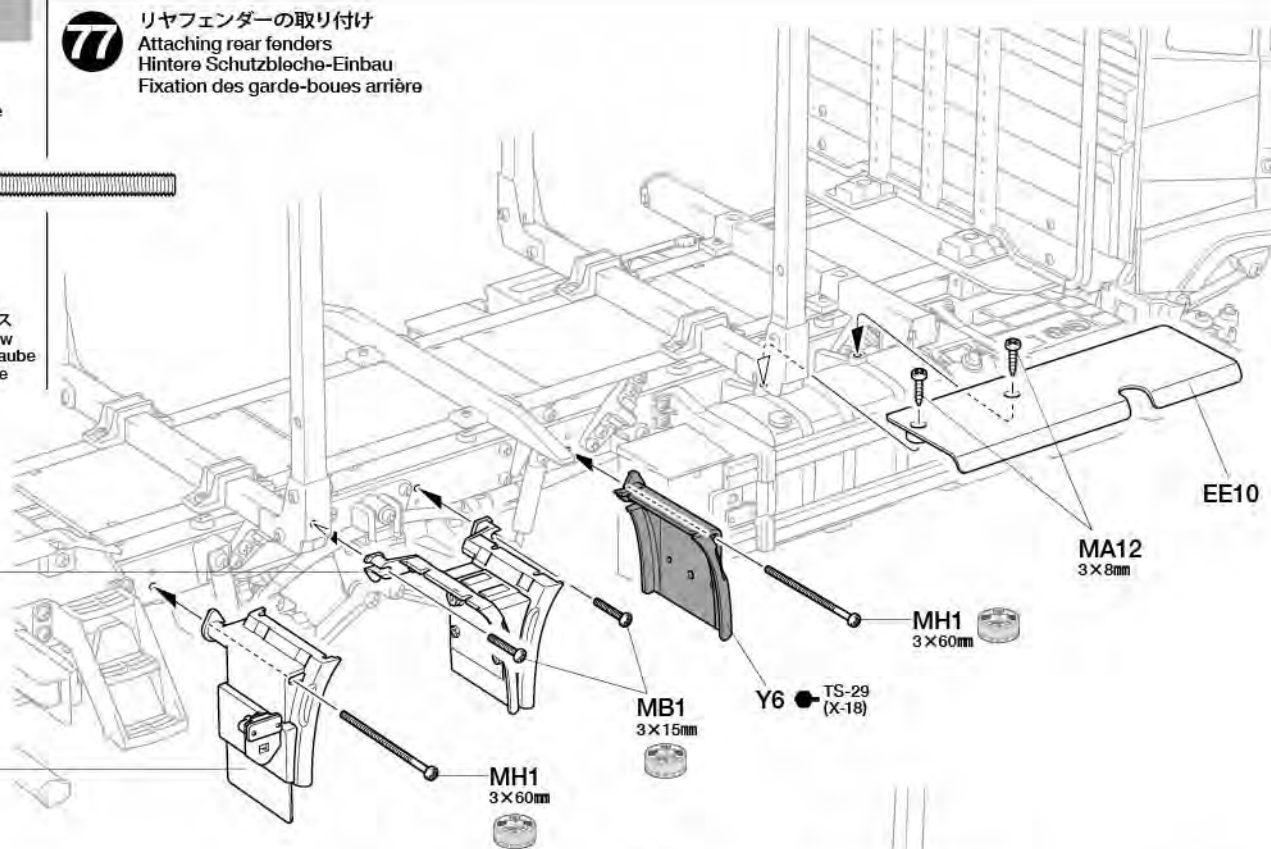
MB1 x4 3×15mm丸ビス
Screw
Schraube
Vis

MH1 x4 3×60mm丸ビス
Screw
Schraube
Vis

MA12 x4 3×8mmタッピングビス
Tapping screw
Schneidschraube
Vis décollée

リヤフェンダー《C》
Rear fender
Hinteres Schutzblech
Garde-boue arrière

リヤフェンダー《B》
Rear fender
Hinteres Schutzblech
Garde-boue arrière



78

ME4 x16 2×4mm丸ビス
Screw
Schraube
Vis

★フェンダーアーチ(Y1, Y2)が合わない場合は、リヤフェンダーA, B, C, Dの取り付け角度を調整して合わせてください。

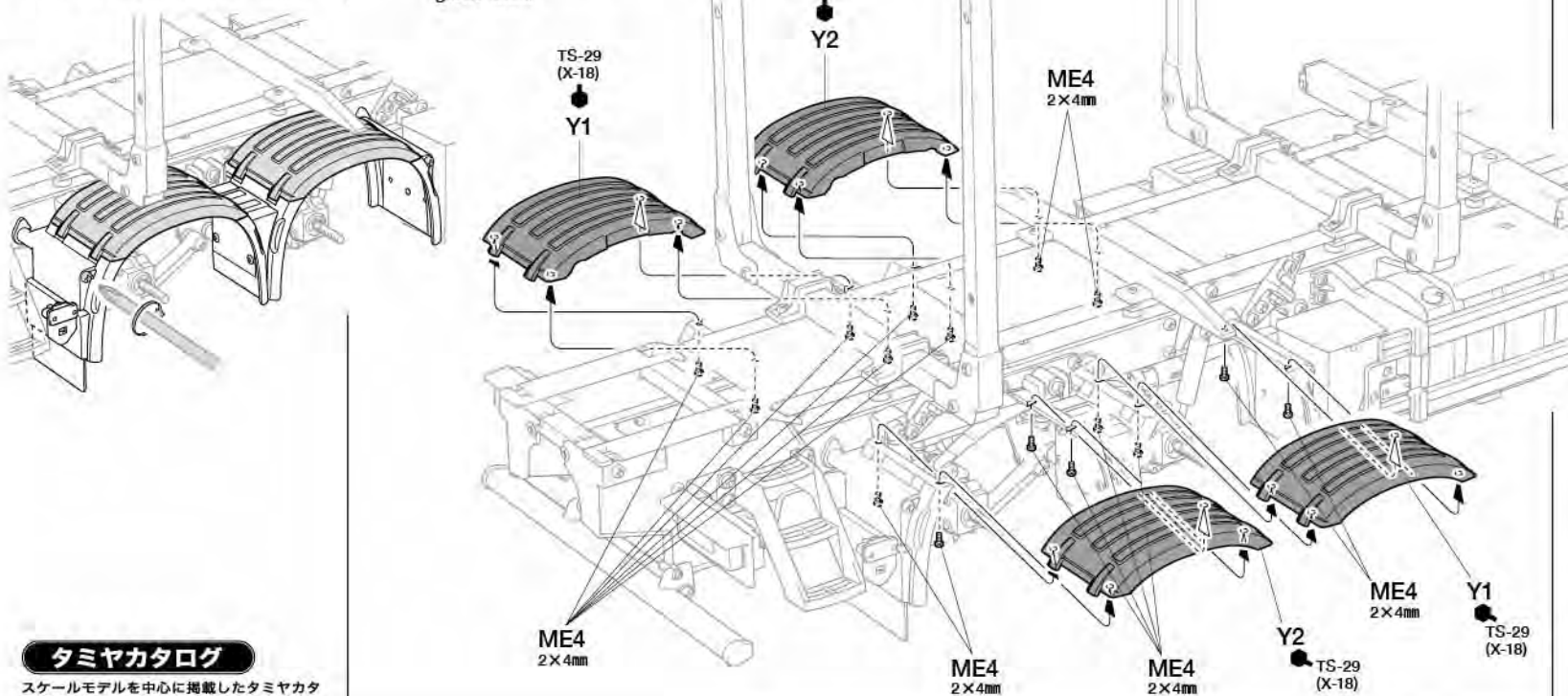
★Adjust attachment angle of rear fender A, B, C and D parts if arches do not fit.

★Anbauwinkel der hinteren Stoßfänger A, B, C und D einstellen, wenn die Bögen nicht passen.

★Régler l'angle de fixation des éléments de garde-boue arrière A, B, C et D si les arches ne s'adaptent pas correctement.

78

フェンダーアーチの取り付け
Attaching fender arches
Stoßfängerbrücken montieren
Fixation des arches de garde-boue



タミヤカタログ

スケールモデルを中心に掲載したタミヤカタログは年に一回発行されています。ご希望の方は模型店でおたずねください。

2×5mmキャップスクリュー
 Cap screw
 Zylinderkopfschraube
 Vis à tête cylindrique
MC2 x12

2mmナット
 Nut
 Mutter
 Ecrou
MA19 x12

★フロントホイールだけ、瞬間接着剤をながし込み、ホイールとタイヤを接着します。
 ★Use instant cement on front wheels only.
 ★Sekundenkleber nur bei den Vorderrädern auftragen.
 ★Appliquer de la colle instantanée sur les roues avant seulement.



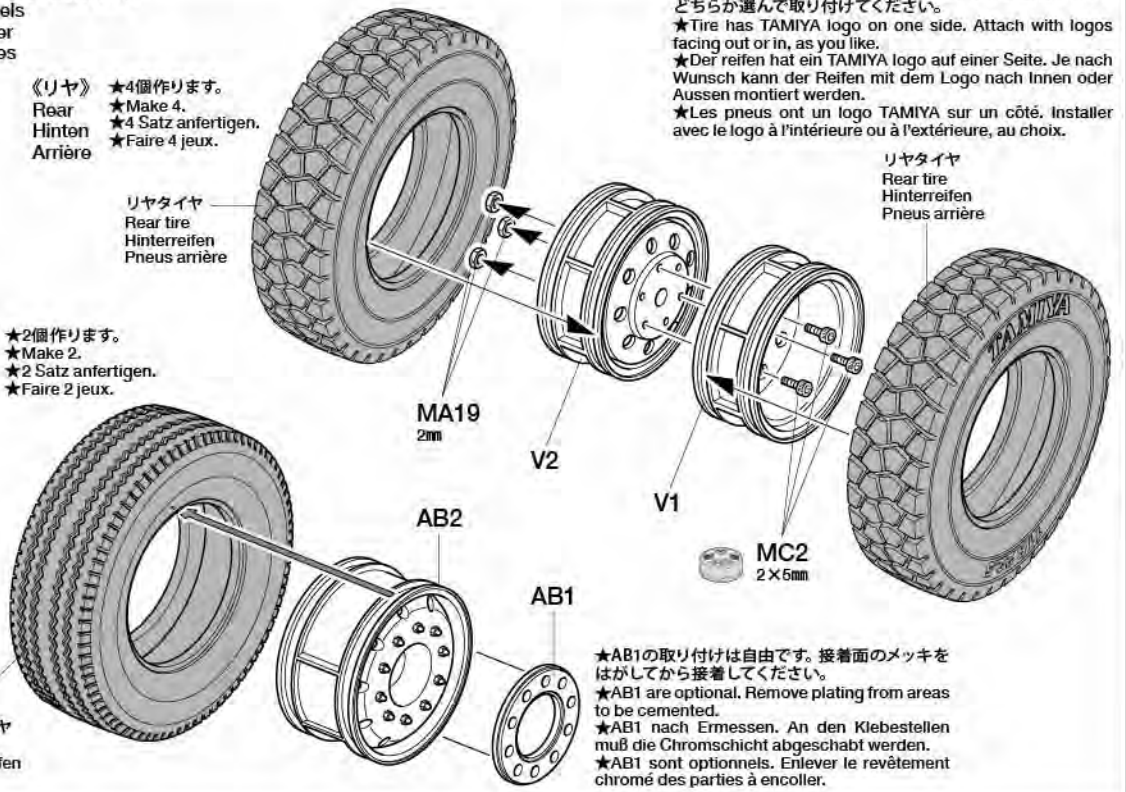
79 ホイールの組み立て
 Wheels
 Räder
 Roues

《リヤ》 ★4個作ります。
 Rear ★Make 4.
 Hinten ★4 Satz anfertigen.
 Arrière ★Faire 4 jeux.

《フロント》 ★2個作ります。
 Front ★Make 2.
 Vorne ★2 Satz anfertigen.
 Avant ★Faire 2 jeux.

フロントタイヤ
 Front tire
 Vorderer Reifen
 Pneu avant

リヤタイヤ
 Rear tire
 Hinterreifen
 Pneus arrière



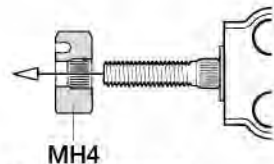
★タイヤはTAMIYAのロゴがある側と、ない側があります。どちらか選んで取り付けてください。
 ★Tire has TAMIYA logo on one side. Attach with logos facing out or in, as you like.
 ★Der Reifen hat ein TAMIYA Logo auf einer Seite. Je nach Wunsch kann der Reifen mit dem Logo nach Innen oder Aussen montiert werden.
 ★Les pneus ont un logo TAMIYA sur un côté. Installer avec le logo à l'intérieure ou à l'extérieure, au choix.

★AB1の取り付けは自由です。接着面のメッキをはがしてから接着してください。
 ★AB1 are optional. Remove plating from areas to be cemented.
 ★AB1 nach Ermessen. An den Klebestellen muß die Chromschicht abgeschabt werden.
 ★AB1 sont optionnels. Enlever le revêtement chromé des parties à encoller.

4mmフランジロックナット
 Flange lock nut
 Sicherungsmutter
 Ecrou nylstop à flasque
MH3 x6

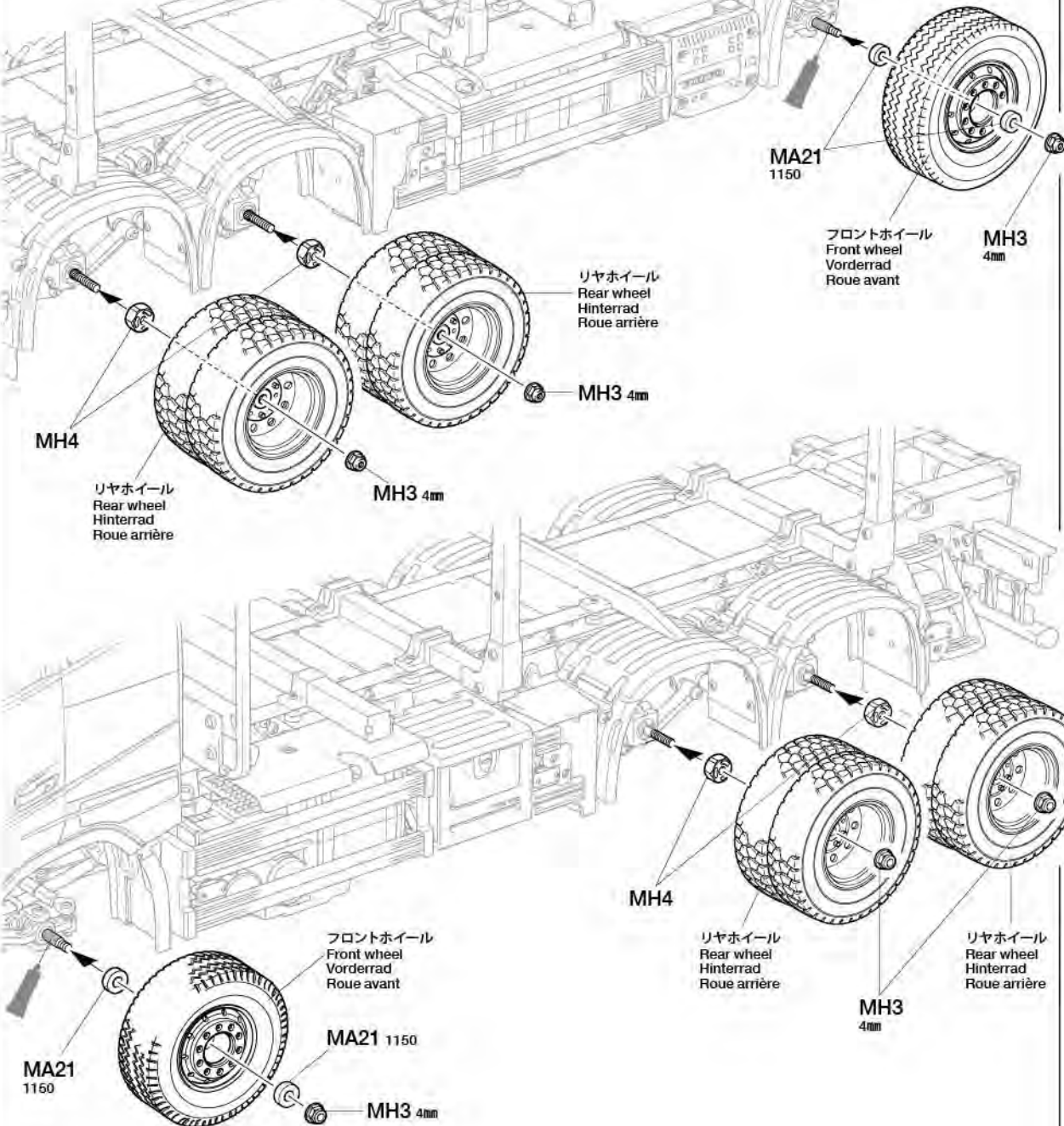
1150メタル
 Metal bearing
 Metall-Lager
 Palier en métal
MA21 x4

ホイールハブ
 Wheel hub
 Radnabe
 Moyeu de roue
MH4 x4



★取り付ける向きに注意。
 ★Note direction.
 ★Auf die Richtung achten.
 ★Noter le sens.

80 ホイールの取り付け
 Attaching wheels
 Einbau der Räder
 Fixation des roues



●タミヤ・ホームページアドレス
www.tamiya.com

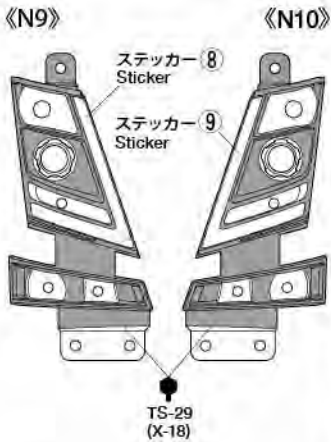


●RCカーのゴムタイヤ専用開発された瞬間接着剤です。コーニングなどのタイヤの変形に耐える強力な接着力はもちろん、粘度が低いため組立て時に接着剤が隅々まで行きわたりやすいのも特徴です。5gアルミチューブ入りで、約20本のタイヤを接着することができます。マイクロノズル2本付き

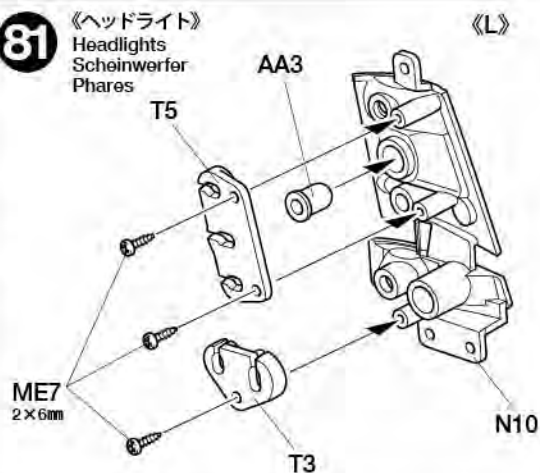
81

2×6mmタッピングビス
Tapping screw
Schneidschraube
Vis décollée

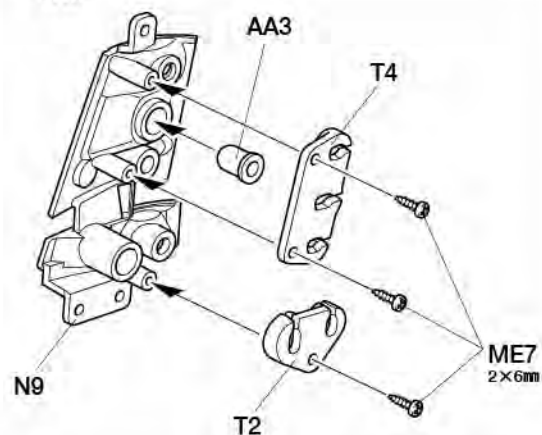
ME7 x6

**81**

《ヘッドライト》
Headlights
Scheinwerfer
Phares



《R》

**MFC**

★MFC-01でJ14を使用する場合は別売のφ3白色LEDライトをお買い求めください。MFC-03でJ17を使用する場合は付属のJ18用のLEDを使用します。
★Separately sold white 3mm LED is required when using J14 on MFC-01. When using J17 on MFC-03, employ the included J18 LED.
★Separat angebotene weiße 3mm LED wird benötigt, wenn J14 mit MFC-01 verwendet wird. Wenn J17 mit der MFC-03 verwendet wird, nutzen Sie die beiliegende LED J18.
★Un LED 3mm blanc vendu séparément est requis si on utilise J14 sur MFC-01. Si on utilise J17 sur MFC-03, employer la LED J18 incluse.

82

2×4mm丸ビス
Screw
Schraube
Vis

ME4 x2

2×8mmタッピングビス
Tapping screw
Schneidschraube
Vis décollée

ME6 x4

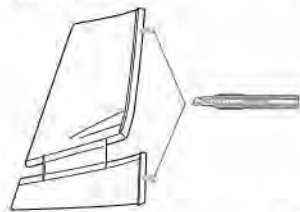
2×6mmタッピングビス
Tapping screw
Schneidschraube
Vis décollée

ME7 x4

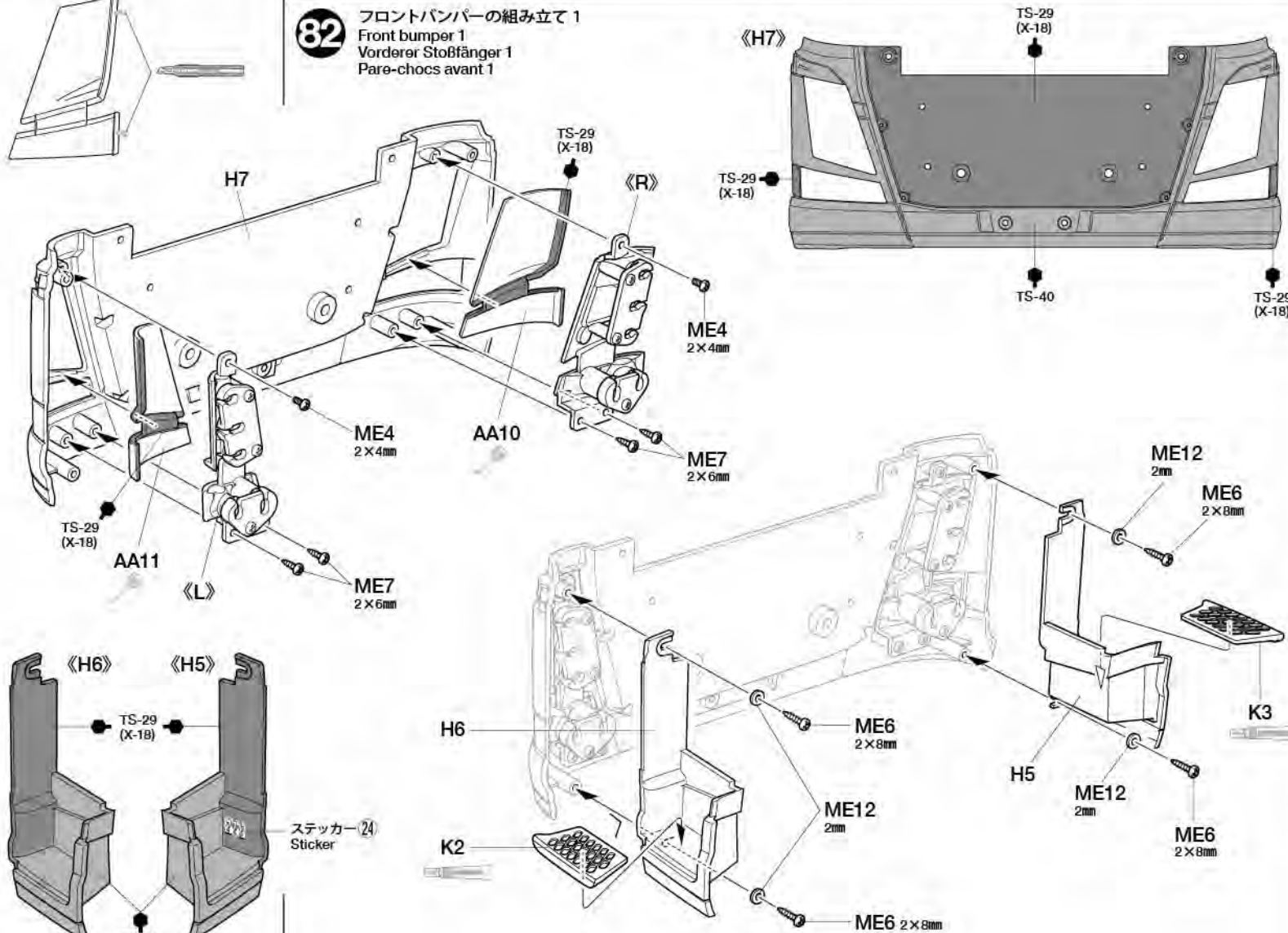
2mmワッシャー (小)
Washer (small)
Beilagscheibe (klein)
Rondelle (petit)

ME12 x4

《AA10, AA11》

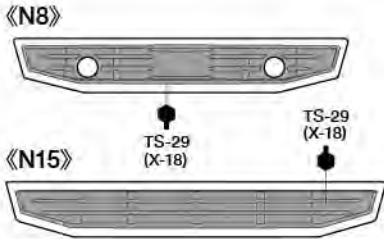
**82**

フロントバンパーの組み立て 1
Front bumper 1
Vorderer Stoßfänger 1
Pare-chocs avant 1

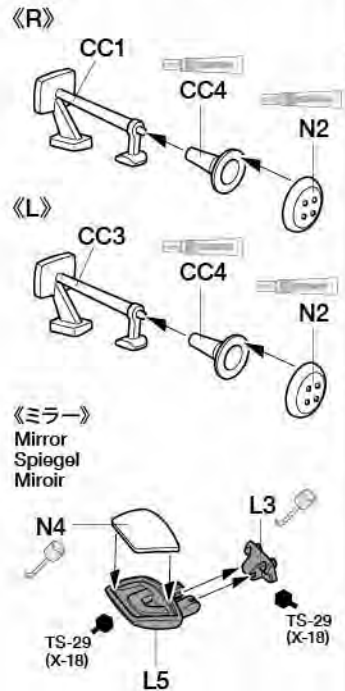


83

- MF1 x4 1.2×2.5mm丸ビス
Screw
Schraube
Vis
- MA7 x2 2×5mmトラス丸ビス
Screw
Schraube
Vis
- ME6 x4 2×8mmタッピングビス
Tapping screw
Schneidschraube
Vis décollée
- ME7 x2 2×6mmタッピングビス
Tapping screw
Schneidschraube
Vis décollée



- MF3 x2 3×6mmキャップスクリュー
Cap screw
Zylinderkopfschraube
Vis à tête cylindrique

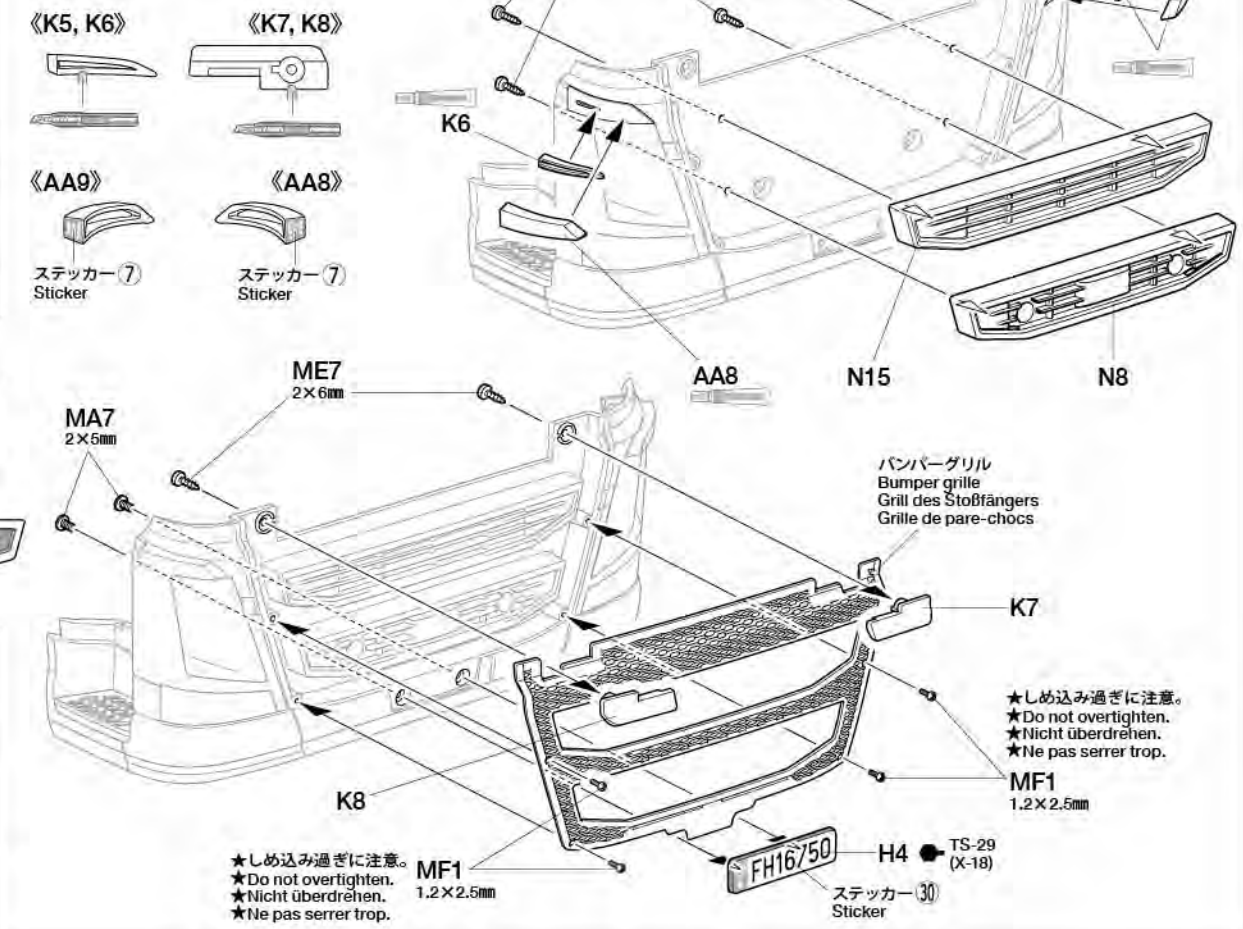


注意!
NOTICE

- 荷台に積載出来る重さは7kgまでです。
- 荷物を載せた場合は絶対にはトップギヤを使わないでください。駆動系が壊れます。
- Bed can be loaded up to 7kg.
- Do not use top gear when carrying loads in the bed, as it may damage the model.
- Die Ladefläche kann bis 7Kg beladen werden.
- Benutzen sie bei voller Beladung nicht den dritten Gang, das kann das Modell beschädigen.
- Limite de charge du châssis grumier: 7kg.
- Ne pas utiliser le rapport haut quand la benne est chargée - risque d'endommager le modèle.

★余ったステッカーはご自由にお使いください。
★Use extra stickers as you wish.
★Zusätzliche Aufkleber nach Belieben anbringen.
★Apposer les stickers additionnels à votre gré.

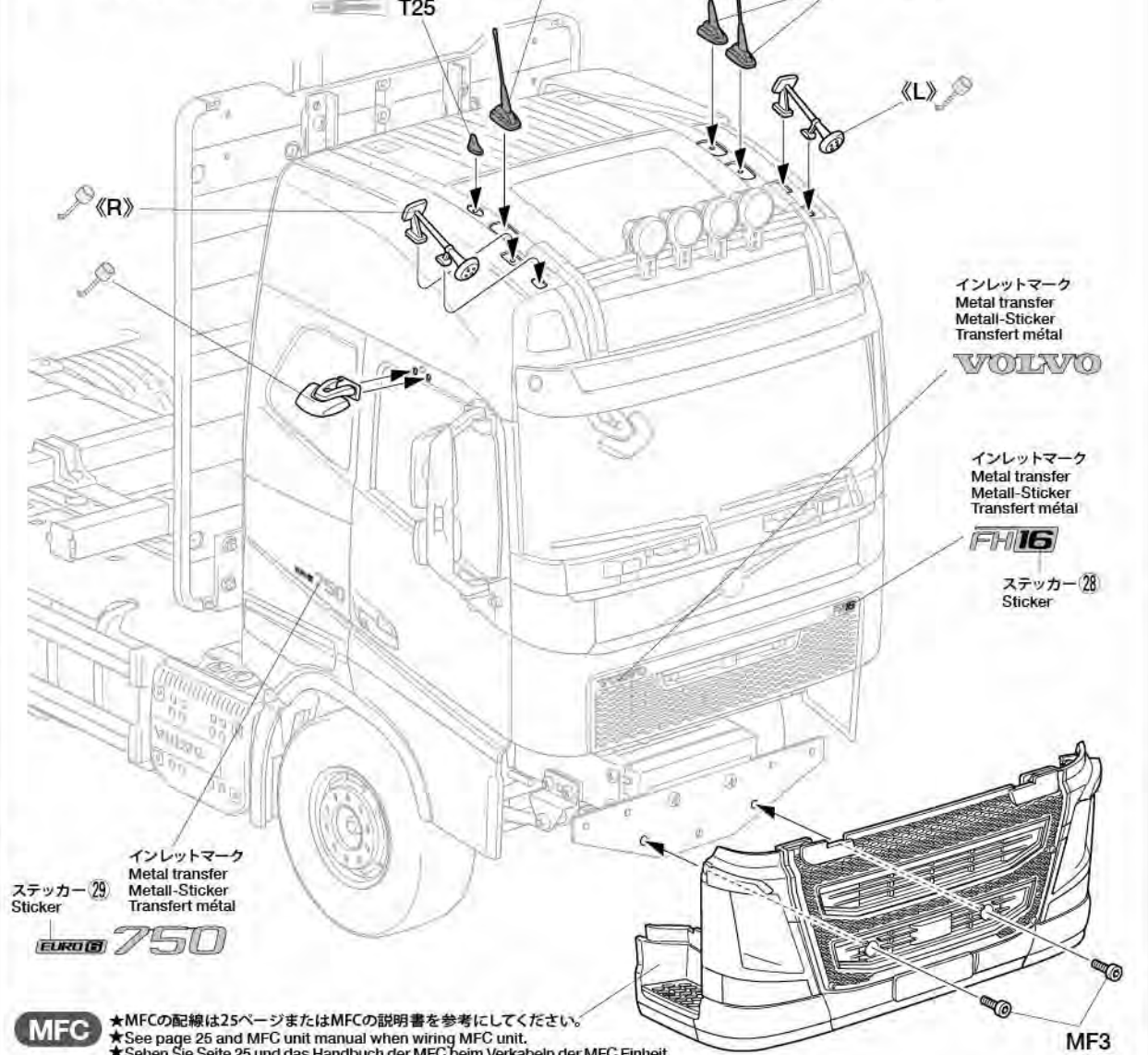
83 フロントバンパーの組み立て 2
Front bumper 2
Vorderer Stoßfänger 2
Pare-chocs avant 2



★しめ込み過ぎに注意。
★Do not overtighten.
★Nicht überdrehen.
★Ne pas serrer trop.

★しめ込み過ぎに注意。
★Do not overtighten.
★Nicht überdrehen.
★Ne pas serrer trop.

84 フロントバンパーの取り付け
Attaching front bumper
Einbau des vorderer Stoßfänger
Fixation du pare-chocs avant



インレットマーク
Metal transfer
Metall-Sticker
Transfert métal

ステッカー (29)
Sticker

インレットマーク
Metal transfer
Metall-Sticker
Transfert métal

VOLVO

インレットマーク
Metal transfer
Metall-Sticker
Transfert métal

FH16

ステッカー (28)
Sticker

MFC ★MFCの配線は25ページまたはMFCの説明書を参考にしてください。
★See page 25 and MFC unit manual when wiring MFC unit.
★Sehen Sie Seite 25 und das Handbuch der MFC beim Verkabeln der MFC Einheit.
★Voir la page 25 et le manuel de l'unité MFC pour câbler l'unité MFC.

MF3
3×6mm

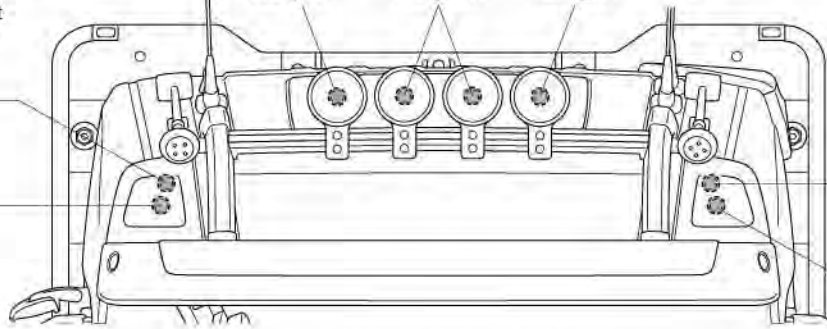
MFC

MFC
マルチファンクションコントロールユニット
MFC
Multi-Function Control Unit

※J15 補助灯・前 Aux light/F
※J16 補助灯・後 Aux light/R
※J15 補助灯・前 Aux light/F

●J15とJ16は28、29ページを参考にルーフフロントまたはルーフランプを選んで取り付けます
●Choose whether to install J15 and J16 LEDs in roof front, or in roof lamps, referring to pages 28 and 29.
●Entscheiden Sie, ob die LEDs J15 und J16 an der Dachfront, oder als Dachlampen verwendet werden. Siehe seiten 28 und 29
●Choisir d'installer les LEDs J15 et J16 dans l'avant du toit ou dans les phares de toit, en se référant aux étapes 28 et 29.

※J16 補助灯・後 Aux light/R
※J15 補助灯・前 Aux light/F



※J16 補助灯・後 Aux light/R

※J15 補助灯・前 Aux light/F

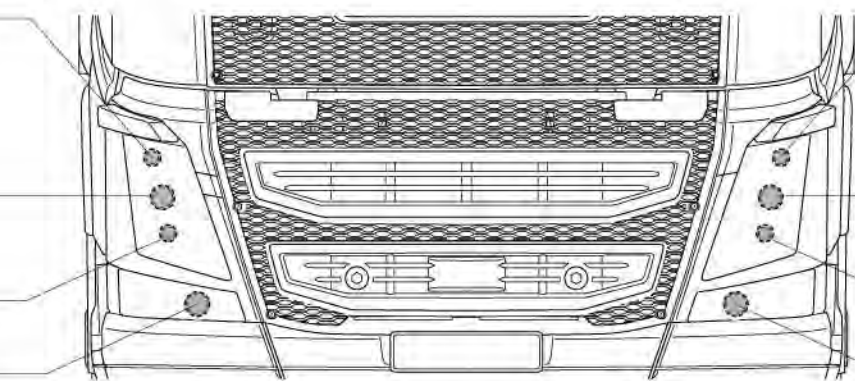
※MFC-01 : J14 ヘッドライト② Head light

※MFC-03 : J17 ハイビーム Main beam

※J13 ヘッドライト Headlight

※J21 ウィンカー・前(右) Winker/F (right)

※MFC-01 : J17
※MFC-03 : J14
フォグランプ Fog lamp



※MFC-01 : J14 ヘッドライト② Head light

※MFC-03 : J17 ハイビーム Main beam

※J13 ヘッドライト Headlight

※J22 ウィンカー・前(左) Winker/F (left)

※MFC-01 : J17
※MFC-03 : J14
フォグランプ Fog lamp

★右記のLEDコードは使用しません。
★The following LED cables are not used:
★Die nachstehenden LED Kabel werden nicht verwendet.
★Les câbles de LED suivants ne sont pas utilisés:
●J27 速度表示ランプ③用φ3 (黄色) 黄・黒コード
●J27 Speed Indicator ③ φ3 (Yellow)/Yel-Blk cable

DISPLAY



●タミヤ・ホームページアドレス
www.tamiya.com

●ペーパークラフト丸太 (ディスプレイ専用) はタミヤ・ホームページの本製品のページからダウンロードしてご利用ください。
●Templates for the creation of papercraft logs (for display only) are available. Please see the Tamiya homepage or contact your local Tamiya dealer.
●Vorlagen für den Bau der Papierstämme (nur für Ausstellungsstücke) sind verfügbar. Bitte sprechen sie Ihren lokalen Händler an.
●Des patrons pour réaliser des grumes en papier fort (pour exposition seulement) sont disponibles. Contacter le revendeur local Tamiya.

※このサービスは予告なく変更となる場合があります。ご了承ください。
※This service may be terminated without advance notification.
※Dieser Dienst kann ohne Ankündigung eingestellt werden.
※Ce service peut être interrompu sans information préalable.

《レバーブロックの組み立て》

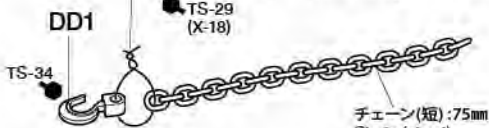
Lever blocks
Halterungen
Tensionneurs

★2個作ります。
★Make 2.
★2 Satz anfertigen.
★Faire 2 jeux.

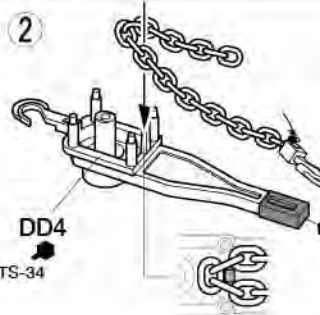
チェーン(長):1100mm
Chain (long)
Kette (lang)
Chaîne (long)

★ラジオペンチで必要な長さに切って使用します。
★Cut to required length using long nose pliers.
★Mit Flachzange auf benötigte Länge schneiden.
★Couper une longueur requise avec des pinces à becs longs.

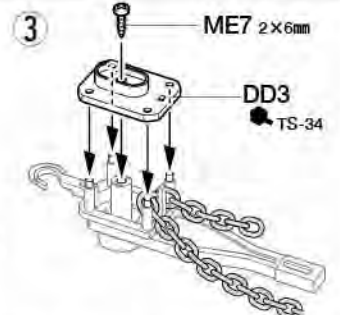
① エナメル線 Enameled wire
Lackierten Draht Fil émaillé
★必要な長さに切って使用します。
★Cut to required length.
★Auf benötigte Länge schneiden.
★Couper une longueur requise.



※ペーパークラフト丸太
※Logs (papercraft)
※Ladegut (aus Papier)
※Grumes (papercraft)



《工具袋詰》
Tool bag
Werkzeug-Beutel
Sachet d'outillage
エナメル線 Enameled wire
Lackierten Draht Fil émaillé
x1



《袋詰H》
Bag H
Beutel H
Sachet H
2×6mm タッピングビス Tapping screw
Schneidschraube Vis décollétée
ME7 x2

★丸太はチェーン(長)で束ねます。束ねた後にチェーン(長)とレバーブロックの距離を調整するには、レバーブロックのチェーン(短)の取り付け位置を変えて長さを調整します。
★Use chain (long) to hold logs. To ensure it is not too taut or loose when attached to the lever block, adjust attachment position of chain (short) as shown.
★Die Kette (lang) benutzen um die Stämme zu halten. Darauf achten, dass die Kette weder zu stramm noch zu straff gespannt wird. Wie gezeigt den Block auf der Kette (kurz) einstellen.
★Utiliser la chaîne (long) pour maintenir les grumes. Afin qu'elle ne soit pas trop tendue ou trop lâche quand elle est fixée au tensionneur, modifier le point de fixation de la chaîne (court) comme montré.

●チェーン(長)とレバーブロックが近い場合。
●If chain (long) is too loose
●Wenn die Kette (lang) zu lose ist
●Si la chaîne (long) est trop lâche



●チェーン(長)とレバーブロックが離れている場合。
●If chain (long) is too taut or does not reach
●Wenn die Kette (lang) zu straff ist, oder nicht ausreicht
●Si la chaîne (long) est trop tendue ou ne connecte pas



注意!
NOTICE

★チェーンはペーパークラフト丸太専用です。他の物に使用しないでください。
★Chains are for use with papercraft logs. Do not use to secure other loads.
★Die Ketten sind vorgesehen für Stämme aus Papier. Nicht zur Sicherung anderer Ladungen nutzen.
★Les chaînes sont à utiliser avec des grumes en papier fort. Ne pas les utiliser pour fixer d'autres charges.

★ペーパークラフト丸太はディスプレイ専用です。走行はしないでください。
★Papercraft logs are for display only. Do not run the model with them loaded on the bed.
★Die Papierstämme sind nur für Ausstellungs-zwecke. Fahren Sie das Modell nicht mit diesen Stämmen.
★Les grumes en papier fort sont pour exposition seulement. Ne pas faire rouler le modèle chargé avec elles.



走行時の注意
CAUTION
VORSICHT
PRECAUTIONS

●人ごみの中や小さな子供のそばで走らせないでください。
●道路では絶対に走らせないでください。
●混信に注意してください。RCカーが異常な動きをしたら、他の電波によりコントロールが乱されたと考えられます。すぐに走行をやめ、RCカーが送信機の動きに従って動くか確かめてください。
★走行後は、必ずバッテリーをはずし、RCカーについた砂や泥、汚れなどをやわらかな布などできれいにふきとり、軸受け部やギヤ、サスペンションなどの可動部にグリスをさしておきましょう。

●Avoid running the car in crowded areas and near small children.
●Never run the car on public streets.
●Make sure that no one else is using the same frequency in your running area. Using the same frequency at the same time can cause serious accidents, whether it is driving, flying or sailing.
★After running, disconnect/remove battery from the car. Completely remove sand, mud, dirt, etc.

●Vermeiden Sie das Fahren des Autos an überfüllten Plätzen und in der Nähe von kleinen Kindern. Gebrauchen Sie nie die Straße für R/C Rennen.
●Das Auto niemals auf öffentlichen Straßen fahren lassen.
●Prüfen Sie, daß niemand in der Umgebung dieselbe Frequenz benutzt, denn dadurch können Unfälle entstehen – sowohl beim Fahren, Fliegen oder Segeln.
★Nach dem Fahrbetrieb die batterie abklemmen/ herausnehmen. Entfahnen Sie Sand, Matsch, Schmutz etc.

●Eviter de faire évoluer le modèle à proximité de jeunes enfants ou dans la foule.
●Ne jamais utiliser sur la voie publique.
●Assurez-vous que personne d'autre n'utilise la même fréquence sur le même terrain que vous. Utiliser la même

fréquence en même temps peut être source de sérieux accidents, pendant la conduite, le vol ou la navigation des modèles R/C.
★Disconnect/enlever la batterie du modèle après utilisation. Enlever sable, poussière, boue etc...



ON



OFF



ON



OFF

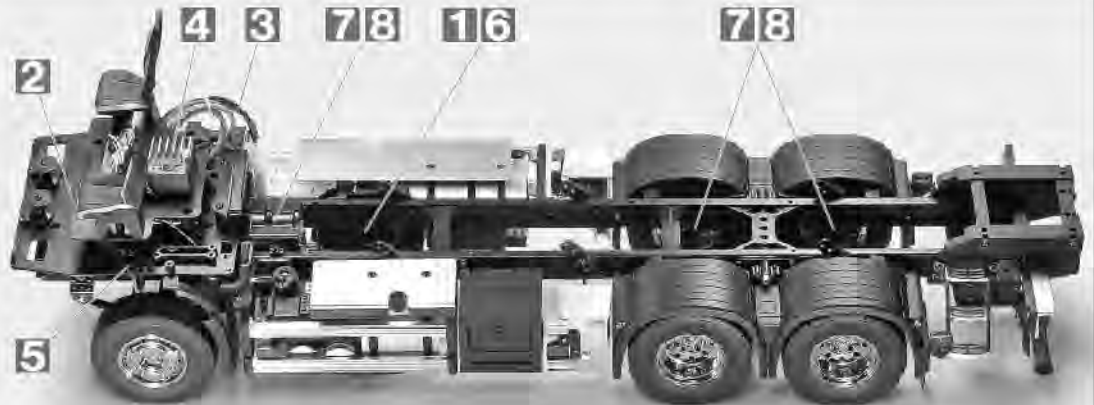
1 ★スイッチをONにします。アンテナ付き送信機の場合はアンテナをのばしてください。次にRCカー側のスイッチをONにしてください。
★Switch on transmitter then Switch on receiver.
★Sender einschalten. Empfänger einschalten.
★Mettre en marche l'émetteur. Mettre en marche le récepteur.

2 ★ステアリングを使わず走らせて、まっすぐに走らない場合はステアリングトリムで調節してください。
★Adjust steering servo and trim so that the model runs straight with transmitter in neutral.
★Richten Sie das Lenkservo durch Einstellung am Gestänge so ein, daß das Modell bei neutraler Sender-Trimmung geradeaus fährt.
★Le trim de direction doit être réglé pour que manche au neutre, le modèle évolue en ligne droite.

3 ★走行を終わらせる時は、必ず、走らせる時の逆の手順でスイッチを切っていきます。
★Reverse sequence to shut down after running.
★Nach dem Fahrbetrieb in umgekehrter Reihenfolge vorgehen.
★Faites les opérations inverses après utilisation de votre ensemble R/C.

トラブルチェック
TROUBLESHOOTING
FEHLERSUCHE
RECHERCHE DES PANNES

★おかしいな?と思ったときは、車(RCカー)を修理に出すまえに、下の表を見てトラブルチェックを行ってください。
★Before sending your R/C model in for repair, check it again using the below diagram.
★Bevor Sie Ihr Modell zur Reparatur einsenden, prüfen Sie es nochmals selbst entsprechend der folgenden Anleitung.
★Avant de renvoyer votre modèle R/C pour une réparation, vérifiez-le à nouveau en suivant ce processus.



車の異常 PROBLEM PROBLEME	原因 CAUSE URSACHE	直し方 REMEDY LÖSUNG REMEDE	
車が動かない Model does not move. Modell fährt nicht. Le modèle ne démarre pas.	走行用バッテリーが充電されていますか? Weak or no battery in model. Schwache oder keine Batterien in Auto. Pack de propulsion manquant ou insuffisamment chargée.	走行用バッテリーを充電してください。 Install charged battery. Voll aufgeladene Batterien einlegen. Recharger la batterie.	1
	モーターに故障はありませんか? Damaged motor. Motorschaden. Moteur endommagé.	異音や、少しの走行で熱くなるようならモーターを交換してください。 Replace with new motor. Durch neuen Motor ersetzen. Remplacer par un nouveau moteur.	2
	コード類がやぶけてショートしていませんか? Worn or broken wiring. Verschlissene oder gebrochene Kabel. Câblage sectionné ou usé.	コードをしっかりと絶縁するか、メーカーに修理を依頼してください。 Splice and insulate wiring completely. Kabel anspleißen und gut isolieren. Vérifier et isoler le câblage.	3
	ESC (エレクトロニクススピードコントローラー) が故障していませんか? Damaged electronic speed controller. Beschädigter Fahrregler. Variateur électronique de vitesse endommagé.	ご使用のメーカーにお問い合わせください。 Ask manufacturer to repair. Erkundigen Sie sich über Reparaturmöglichkeit beim Hersteller. Faites réparer par le S.A.V. du fabricant.	4
思うように走らない No control. Keine Kontrolle. Perte de contrôle.	送信機、受信機のアンテナはのびていますか? Improper antenna on transmitter or model. Sender- oder Empfängerantenne ist nicht ganz herausgezogen. Problème d'antenne émetteur ou récepteur.	送信機、受信機のアンテナをのばしてください。 Fully extend antenna. Antenne vollständig herausziehen. Déployer entièrement l'antenne.	5
	走行用バッテリーや、送信機の電池が少なくなっていますか? Weak or no batteries in transmitter or model. Schwache oder keine Batterien in Sender oder Auto. Accus manquants ou insuffisamment chargés dans l'émetteur ou le modèle.	走行用バッテリーは充電してください。送信機の電池は新品のものと交換してください。 Install charged or fresh batteries. Legen Sie geladene Akkus oder neue Batterien ein. Installez des accus rechargés ou des piles neuves.	6
	回転部(ギヤなど)の組み立てがしっかり出来ていますか? Improper assembly of rotating parts. Unachtsamer Einbau drehender Teile. Mauvais assemblage des pièces en rotation.	説明図をよく見て回転部を確認、または組み立て直してください。 Reassemble them correctly referring to the instruction manual. Ausinandermehmen und gemäß Bedienungsanleitung neu zusammenbauen. Réassemblez correctement en vous référant au manuel d'instructions.	7
	可動部がグリスアップされていますか? Improper lubrication on rotating parts. Drehende Teile unzureichend geschmiert. Mauvaise lubrification des pièces en rotation.	可動部にグリスをつけてください。 Apply grease. Fetten. Graisser.	8
近くで別のRCモデルを操作していませんか? Another R/C model using same frequency. Ein anderes RC-Modell fährt auf der gleichen Frequenz. Un autre modèle R/C est sur la même fréquence.	場所を変えるか、少し時間をおきます。 Try a different location to operate your model. Das Auto an einem anderen Ort fahren lassen. Essayez un autre endroit pour faire rouler votre modèle R/C.		

PARTS

★製品改良のためキットは予告なく仕様を変更することがあります。
 ★Specifications are subject to change without notice.
 ★Technische Daten können im Zuge ohne Ankündigung verändert werden.
 ★Caractéristiques pouvant être modifiées sans information préalable.

シャーシフレーム LX1
 Chassis frame L 14305672
 Fahrgestellrahmen L
 Châssis bi-longeron G

サブフレーム LX1
 Subframe L 14305673
 Hilfsrahmen links
 Châssis auxiliaire G

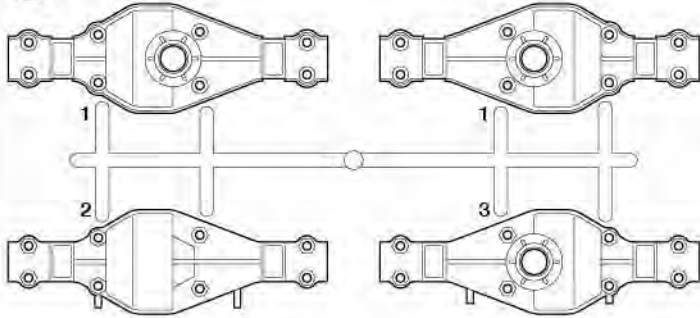
フロントタイヤX2
 Front tires 19808176
 Vorderreifen
 Pneus avant

シャーシフレーム RX1
 Chassis frame R 14305672
 Fahrgestellrahmen R
 Châssis bi-longeron D

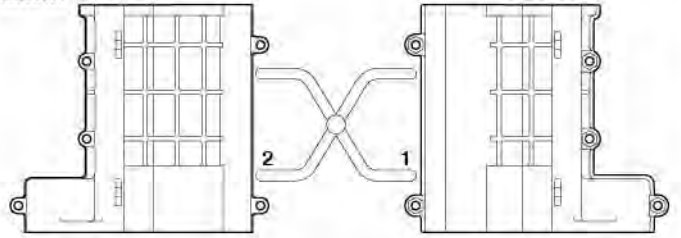
サブフレーム RX1
 Subframe R 14305673
 Hilfsrahmen rechts
 Châssis auxiliaire D

リアタイヤX8
 Rear tires 19803091
 Hinterreifen
 Pneus arrière

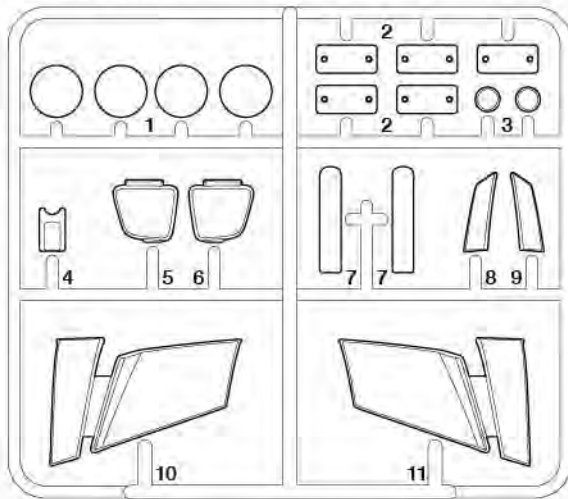
A PARTS x1 10005467



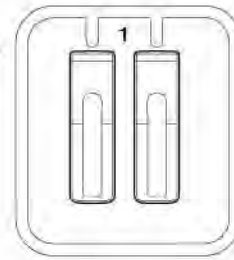
B PARTS x1 10005468



AA PARTS x1 19004976

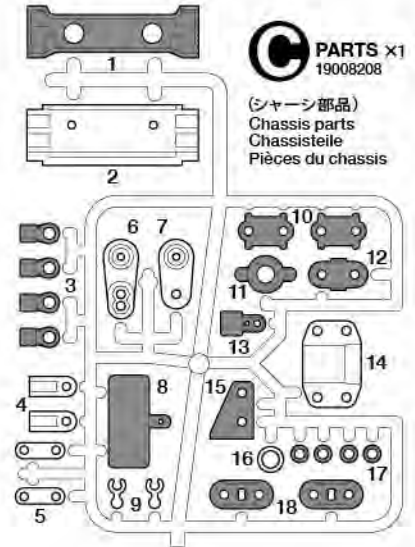


BB PARTS x1 19004977

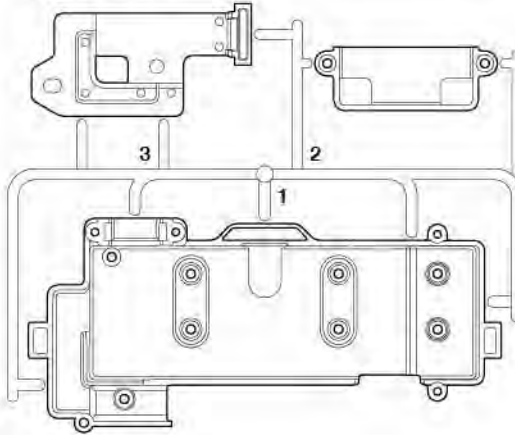


C PARTS x1 19008208

(シャーシ部品)
 Chassis parts
 Chassisteile
 Pièces du châssis

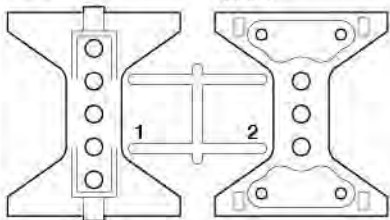


D PARTS x1 19008210

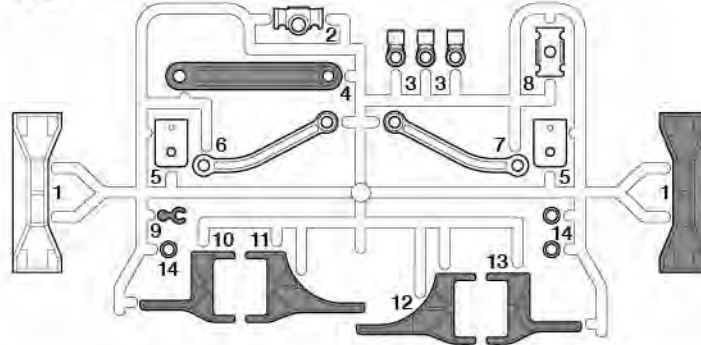


C PARTS x1 19005933

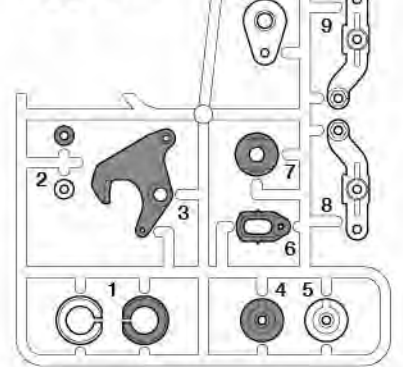
(クロスメンバー部品)
 Cross member
 Querträger
 Renfort



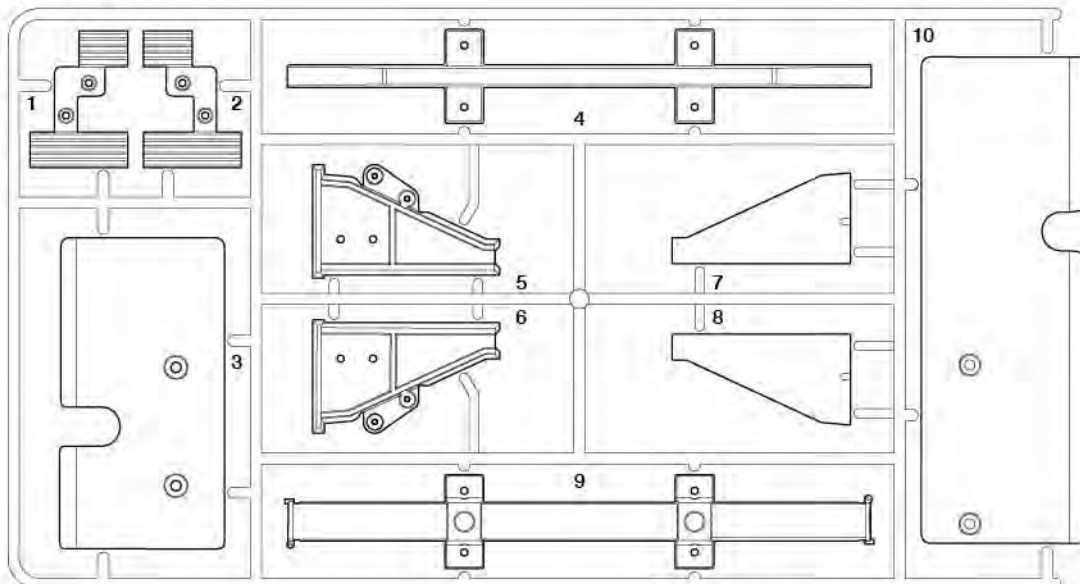
F PARTS x2 10005472



E PARTS x1 19008211

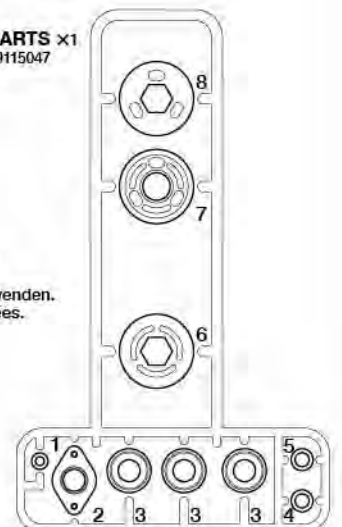


EE PARTS x1 19004948



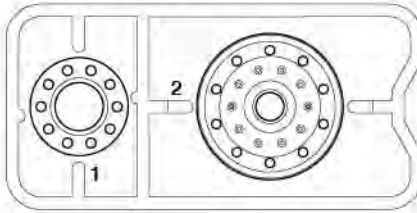
J PARTS x1 19115047

不要部品
 Not used.
 Nicht verwenden.
 Non utilisées.

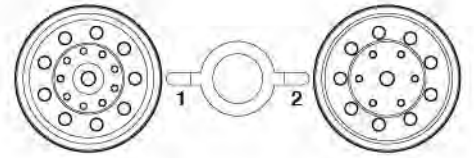


PARTS

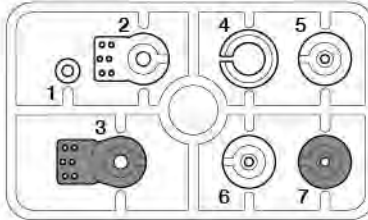
AB PARTS x2
19335674



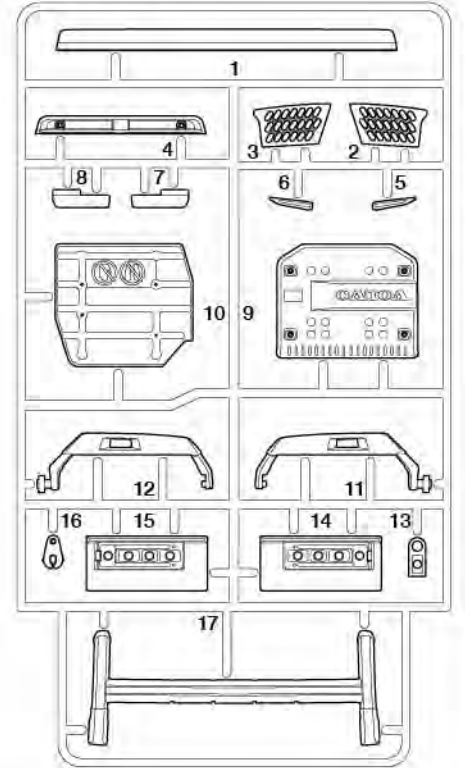
V PARTS x4
10445258



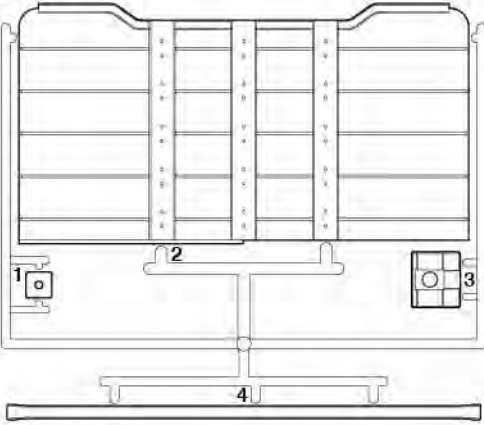
P PARTS x1
10115065



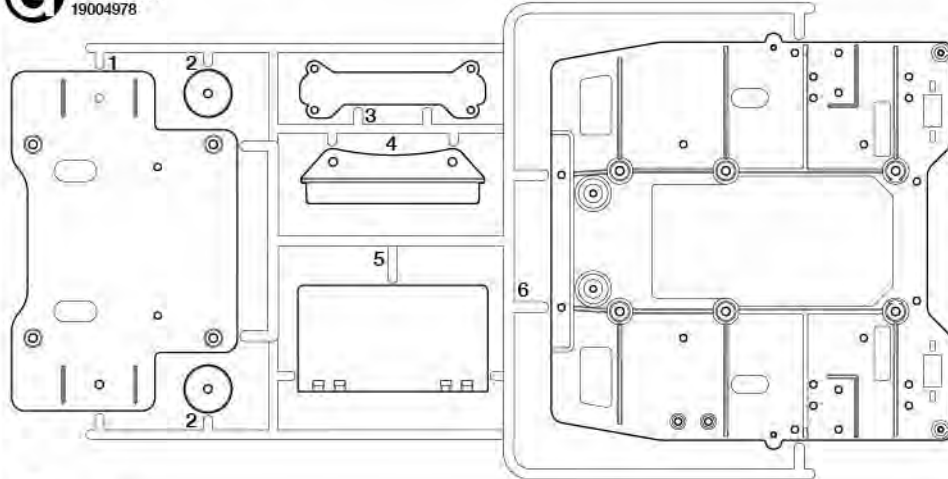
K PARTS x1
19115488



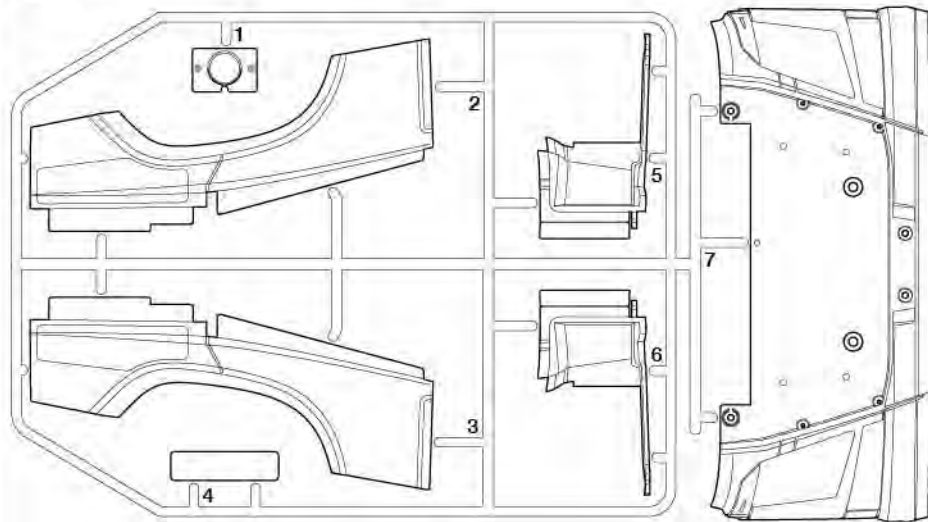
FF PARTS x2
19004949



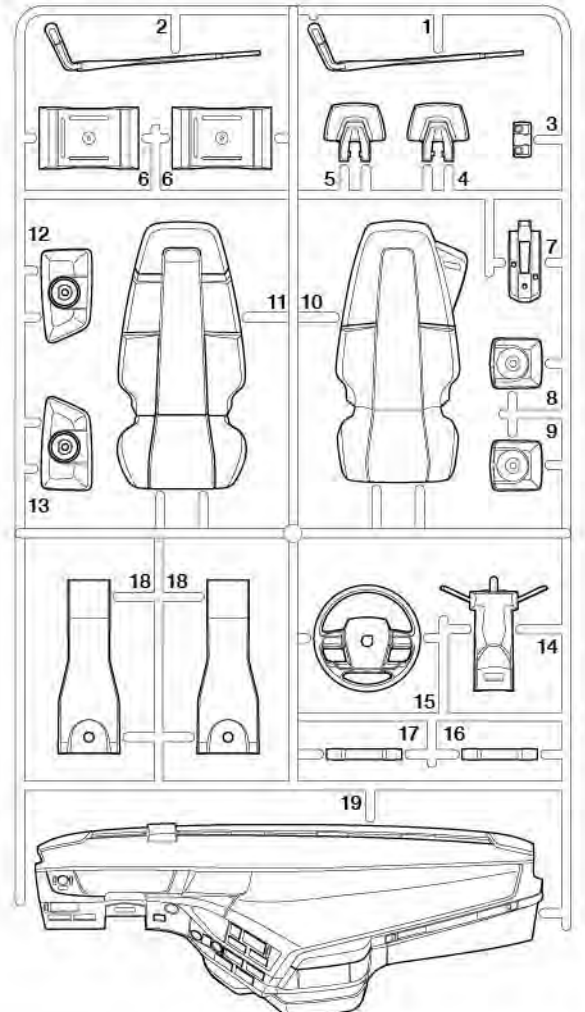
G PARTS x1
19004978



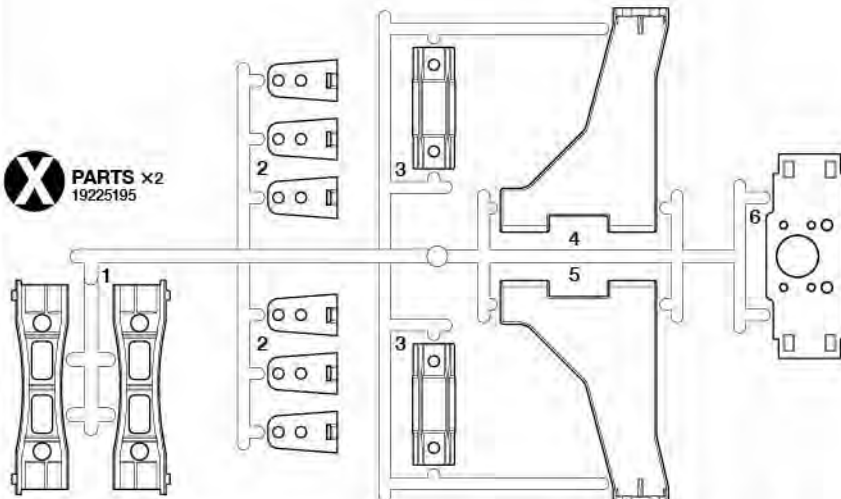
H PARTS x1
19004950



L PARTS x1
19115493

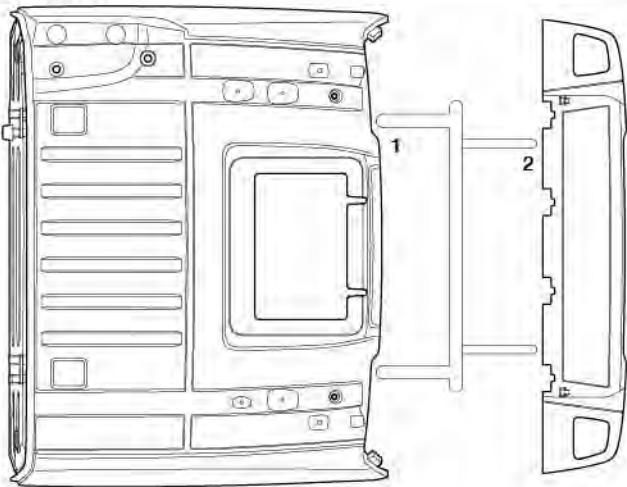


X PARTS x2
19225195

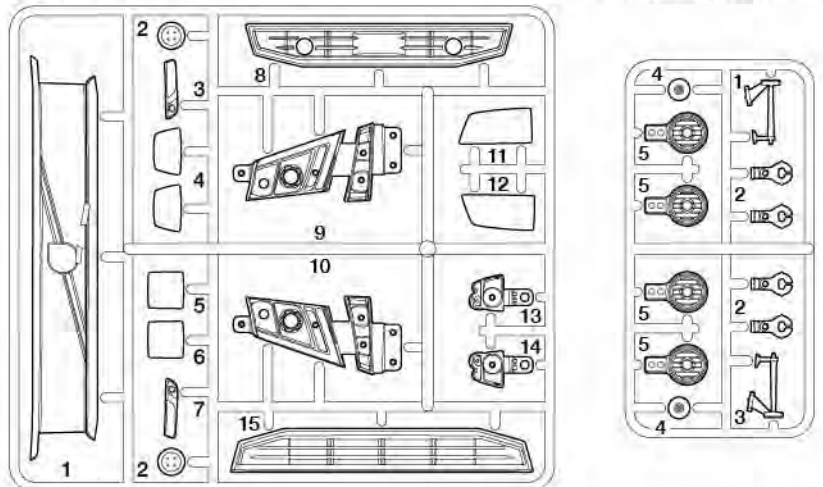


PARTS

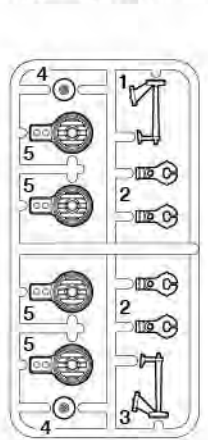
M PARTS x1
19115494



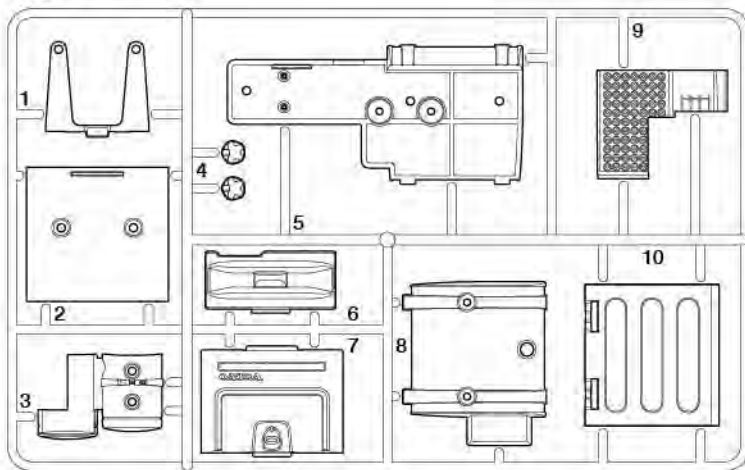
N PARTS x1
10115874



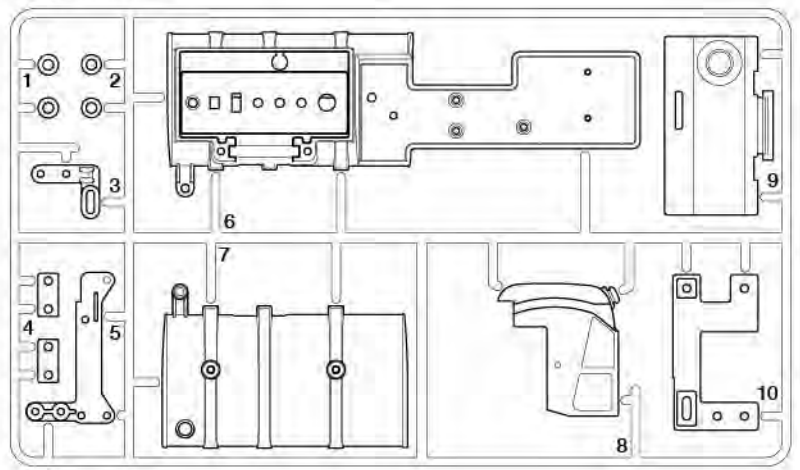
CC PARTS x1
19004946



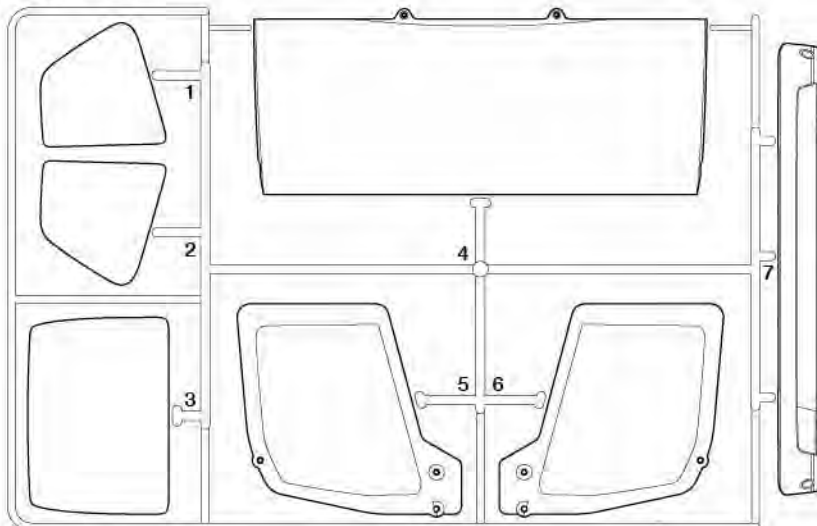
Q PARTS x1
19115490



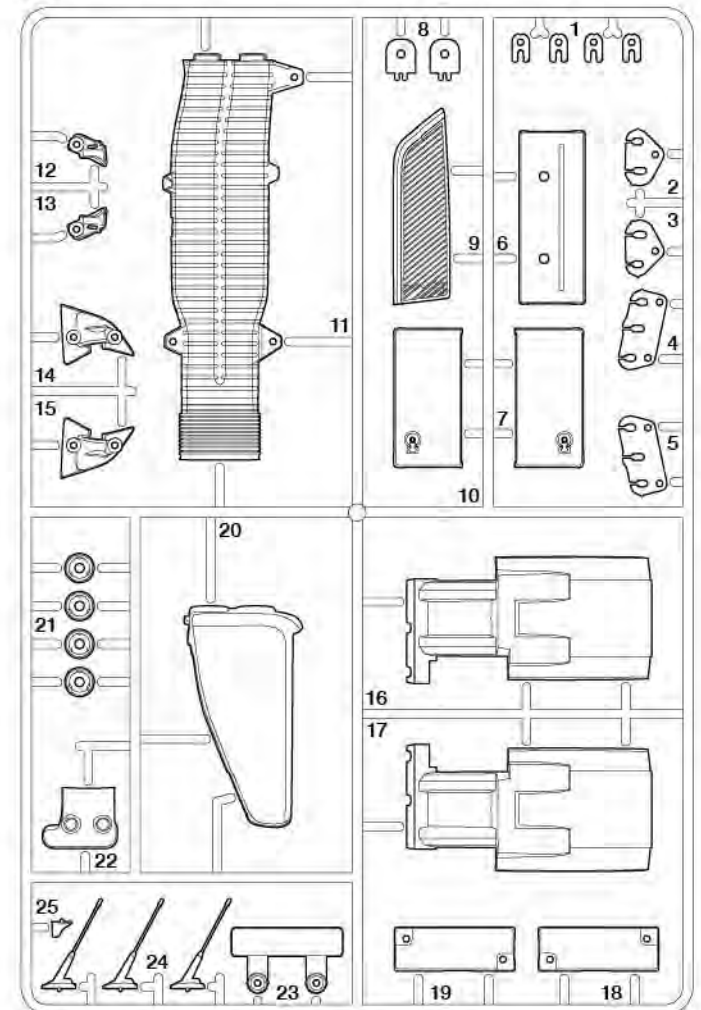
R PARTS x1
19115491



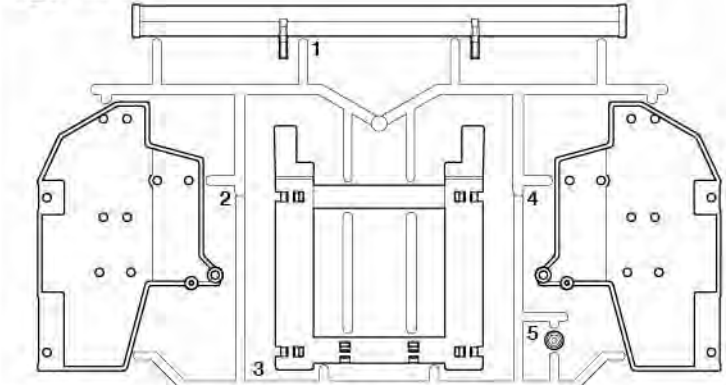
S PARTS x1
19115495



T PARTS x1
19225193



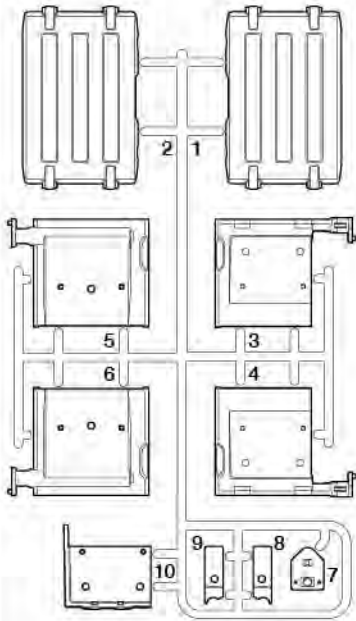
W PARTS x1
19225194



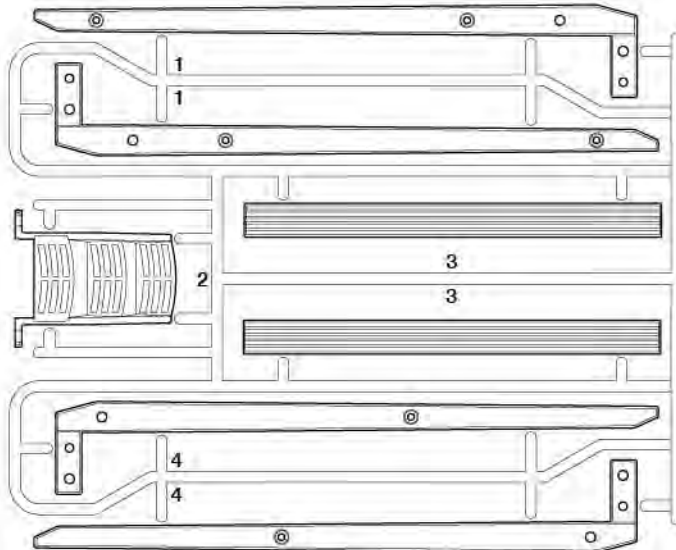
PARTS

★金具部品は少し多目に入っています。予備として使ってください。
 ★Extra screws and nuts are included. Use them as spares.
 ★Ersatzschrauben und -muttern liegen bei.
 ★Des vis et des écrous supplémentaires sont inclus. Les utiliser comme pièces de rechange.

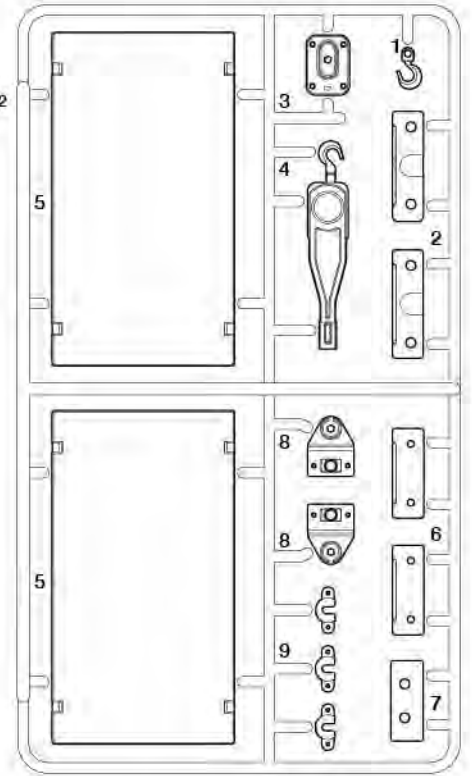
Y PARTS x2 19225196



Z PARTS x2 10225284



DD PARTS x2 10010128



ボディx1
Body 19335808
Karosserie
Carrosserie

ステッカーx1
Sticker 19495961
Aufkleber
Autocollant

バンパーグリルx1
Bumper grille 19403657
Grill des Stoßfängers
Grille de pare-chocs

フロントグリルx1
Front grille 19403657
Kühlergrill
Calandre

シフトゲートx1
Shift gate 14305531
Schaltkulisse
Guide de manche

バンクフレームx2
Bunk frame 19803168
Rungenrahmen
Traverse de rangers

モーターx1
Motor 17435116
Moteur

インレットマークx1
Metal transfer 19495961
Metall-Sticker
Transfert metal

ステークメタルx4
Stake core 19803169
Rungenkern
Renfort de rancher

ヘッドボードステーx1
Headboard stay 14305675
Halterung des vorderen
Stützblocks
Support de face avant

チェーン(短):75mmx2
Chain (short) 15905005
Kette (kurz)
Chaîne (court)

プロペラシャフト(長)x1
Propeller shaft (long) 13555118
Antriebswelle (lang)
Arbre de transmission (long)

アンテナパイプx1
Antenna pipe 16095003
Antennenrohr
Gaine d'antenne

シフトロッドx1
Shift rod 19400572
Schaltstange
Tringlerie de boîte de vitesse

ジャンパー線x1
Jumper wire 17175143
Verbindungskabel
Câble de liaison

ヘッドボードフレームx2
Headboard frame 19803170
Rahmen des Stützblocks
Armature de face avant

チェーン(長):1100mmx2
Chain (long) 15905004
Kette (lang)
Chaîne (long)

バッテリー延長コードx1
Battery extension cable 17175133
Accu Verlängerungskabel
Câble d'extension de la batterie

プラグギヤ袋詰 19335128
Gear bag
Zahnräder-Beutel
Sachet de pignonnerie

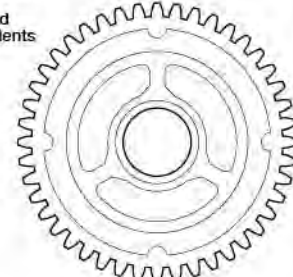
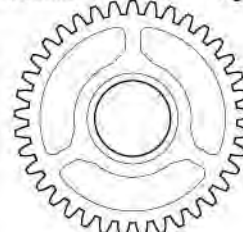
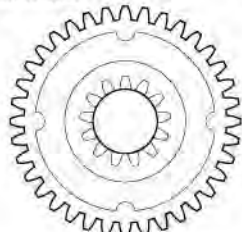
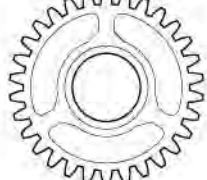
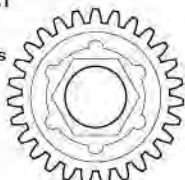
30Tプラグギヤ・x1
30T Gear
30Z Zahnrad
Pignon 30 dents

36Tプラグギヤ・x1
36T Gear
36Z Zahnrad
Pignon 36 dents

37Tプラグギヤ・x1
37T Gear
37Z Zahnrad
Pignon 37 dents

44Tプラグギヤ・x1
44T Gear
44Z Zahnrad
Pignon 44 dents

27Tプラグギヤ・x1
27T Gear
27Z Zahnrad
Pignon 27 dents



A ①~⑧ 19403642

MA1 x4
19805898
3×12mm丸ビス
Screw
Schraube
Vis

MA7 x2
94802
2×5mmトラス丸ビス
Screw
Schraube
Vis

MA14 x3
19805662
3×10mmフランジタッピングビス
Flange tapping screw
Kragenschraube
Vis taraudeuse à flasque

MA21 x1
19805622
1150メタル
Metal bearing
Metall-Lager
Palier en métal

MA2 x6
19804159
3×10mm丸ビス
Screw
Schraube
Vis

MA8 x2
19804418
3×10mmフラットビス
Screw
Schraube
Vis

MA15 x5
19804935
3×8mmフランジタッピングビス
Flange tapping screw
Kragenschraube
Vis taraudeuse à flasque

MA22 x1
19805185
850メタル
Metal bearing
Metall-Lager
Palier en métal

MA3 x3
19805853
3×8mm丸ビス
Screw
Schraube
Vis

MA9 x6
19805612
3×10mmキャップスクリュー
Cap screw
Zylinderkopfschraube
Vis à tête cylindrique

MA16 x14
50586
3mmワッシャー
Washer
Beilagscheibe
Rondelle

MA23 x2
53539
5.5×1.5mmスペーサー
Spacer
Distanzring
Entretoise

MA4 x16
19805636
3×6mm丸ビス
Screw
Schraube
Vis

MA10 x4
19805629
3×12mmタッピングビス
Tapping screw
Schneidschraube
Vis taraudeuse

MA17 x9
19805896
3mmナット(黒)
Nut (black)
Mutter (schwarz)
Ecrou (noir)

MA24 x1
19805611
5×9mmビローボール
Ball connector
Kugelfopf
Connecteur à rotule

MA5 x2
19808291
3×18mm段付ビス
Step screw
Paßschraube
Vis décollétée

MA11 x10
19804392
3×10mmタッピングビス
Tapping screw
Schneidschraube
Vis taraudeuse

MA18 x2
19805991
3mmロックナット(薄)
Lock nut (thin)
Sicherungsmutter (dünn)
Ecrou de blocage (fin)

MA25 x2
50592
5mmビローボール
Ball connector
Kugelfopf
Connecteur à rotule

MA6 x2
19804394
2.6×10mm/バインドビス
Screw
Schraube
Vis

MA12 x26
19805754
3×8mmタッピングビス
Tapping screw
Schneidschraube
Vis décollétée

MA19 x1
19804230
2mmナット
Nut
Mutter
Ecrou

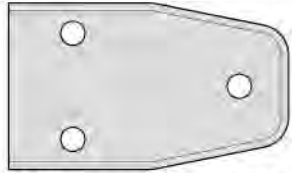
MA26 x1
50590
4mmビローボール
Ball connector
Kugelfopf
Connecteur à rotule

MA13 x2
50575
2.6×10mmタッピングビス
Tapping screw
Schneidschraube
Vis taraudeuse

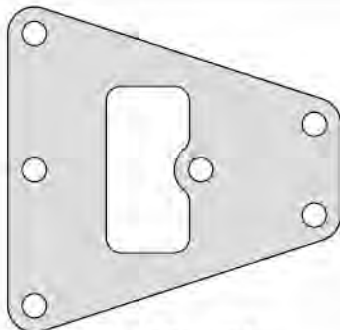
MA20 x6
19805897
3mmフランジナット
Flange nut
Kragennutter
Ecrou à flasque

MA27 x2
50596
5mmアジャスター
Adjuster
Einstellstück
Chape à rotule

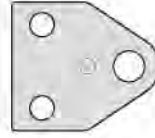
A



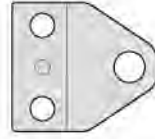
MA28 x2
フロントダンパーステーA
Front damper stay A
Vordere Dämpferstrebe A
Support d'amortisseur
avant A



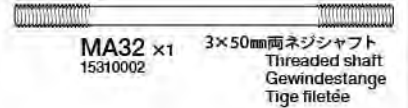
MA29 x2
リヤサスペンプレート
Rear suspension plate
Hintere Aufhängungsplatte
Plaque de suspension
arrière



MA30 x2 19804919
フロントサステーA
Front suspension stay A
Vordere
Aufhängungsstrebe A
Support de suspension
avant A



MA31 x2 19804920
フロントサステーB
Front suspension stay B
Vordere
Aufhängungsstrebe B
Support de suspension
avant B



MA32 x1 15310002
3×50mm両ネジシャフト
Threaded shaft
Gewindestange
Tige filetée



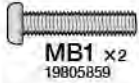
MA33 x1 13555110
ステアリングシャフト
Steering shaft
Lenkwelle
Axe de direction



MA34 x4 19804921
シャックル
Shackle
Federbügel
Support de lames

B 9~12

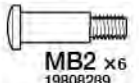
19403485



MB1 x2 19805859
3×15mm丸ビス
Screw
Schraube
Vis



MA4 x2 19805636
3×6mm丸ビス
Screw
Schraube
Vis



MB2 x6 19808289
3×14mm段付ビス
Step screw
Paßschraube
Vis décollétée



MB3 x14 19804364
3mmロックナット
Lock nut
Sicherungsmutter
Ecrou nylonstop



MA17 x3 19805896
3mmナット (黒)
Nut (black)
Mutter (schwarz)
Ecrou (noir)



MB5 x1 12500033
3×105mm両ネジシャフト
Threaded shaft
Gewindestange
Tige filetée



MA20 x2 19805897
3mmフランジナット
Flange nut
Kragennutter
Ecrou à flasque



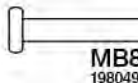
MB6 x6 84195
3mmOリング (黒)
O-ring (black)
O-Ring (schwarz)
Joint torique (noir)



MB7 x2 50588
2mmEリング
E-ring
E-Ring
Circlip



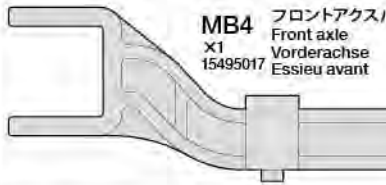
MA24 x3 19805611
5×9mmビローボール
Ball connector
Kugelfopf
Connecteur à
rotule



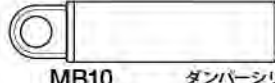
MB8 x6 19804923
ダンパーシャフト
Damper shaft
Dämpferstange
Axe d'amortisseur



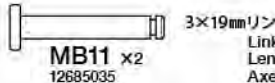
MB9 x2 19804925
ダンパーカラー
Damper collar
Dämpferkragen
Collier d'amortisseur



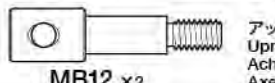
MB4 x1 15495017
フロントアクスル
Front axle
Vorderachse
Essieu avant



MB10 x6 19445414
ダンパーシリンダー
Damper cylinder
Dämpfer-Zylinder
Corps d'amortisseur



MB11 x2 12685035
3×19mmリンクピン
Link pin
Lenkerbolzen
Axe d'articulation



MB12 x2 19804922
アップライトシャフト
Upright shaft
Achsschenkelwelle
Axe de fusée



MB13 x1 19805193
3×16mmネジシャフト
Threaded shaft
Gewindestange
Tige filetée



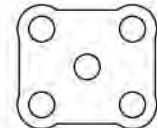
MB14 x2
フロントダンパーステーB
Front damper stay B
Vordere Dämpferstrebe B
Support d'amortisseur avant B



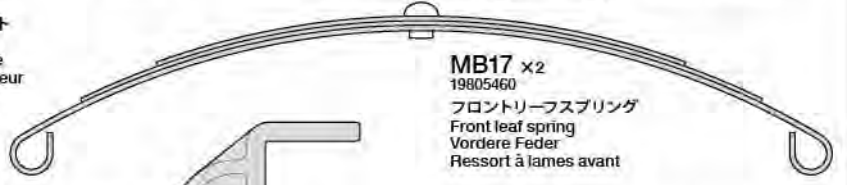
MA27 x4 50596
5mmアジャスター
Adjuster
Einstellstück
Chape à rotule



MB15 x4
Uボルト
U-Bolt
U-Bolzen
Bouillon en U



MB16 x2
リーフスペーサー
Spring seat
Federsitz
Assise de ressort



MB17 x2 19805460
フロントリーフスプリング
Front leaf spring
Vordere Feder
Ressort à lames avant



MB18 x6 15005067
ダンパースプリング
Damper spring
Dämpfer-Feder
Ressort d'amortisseur

C 13~21

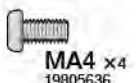
19403643



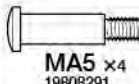
MC1 x8 19805895
3×20mm丸ビス
Screw
Schraube
Vis



MB1 x20 19805859
3×15mm丸ビス
Screw
Schraube
Vis



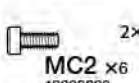
MA4 x4 19805636
3×6mm丸ビス
Screw
Schraube
Vis



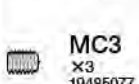
MA5 x4 19808291
3×18mm段付ビス
Step screw
Paßschraube
Vis décollétée



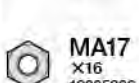
MB2 x12 19808289
3×14mm段付ビス
Step screw
Paßschraube
Vis décollétée



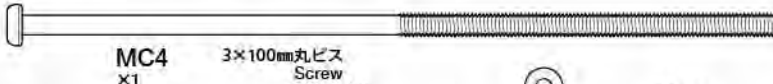
MC2 x6 19808223
2×5mmキャップスクリュー
Cap screw
Zylinderkopfschraube
Vis à tête cylindrique



MC3 x3 19485077
3×4mmイモネジ
Grub screw
Madenschraube
Vis pointeau



MA17 x16 19805896
3mmナット (黒)
Nut (black)
Mutter (schwarz)
Ecrou (noir)



MC4 x1
3×100mm丸ビス
Screw
Schraube
Vis



MB3 x13 19804364
3mmロックナット
Lock nut
Sicherungsmutter
Ecrou nylonstop



MA18 x8 19805991
3mmロックナット (薄)
Lock nut (thin)
Sicherungsmutter (dünn)
Ecrou de blocage (fin)



MA20 x4 19805897
3mmフランジナット
Flange nut
Kragennutter
Ecrou à flasque



MC5 x4 19803088
9mmワッシャー
Washer
Bellagscheibe
Rondelle



MC6 x11 50380
4mmEリング
E-ring
E-Ring
Circlip



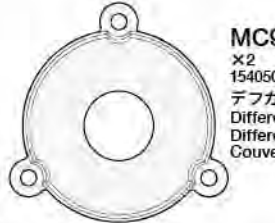
MC7 x4 53008
1150ベアリング
Ball bearing
Kugellager
Roulement à billes



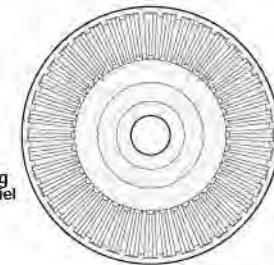
MA21 x10 19805622
1150メタル
Metal bearing
Metall-Lager
Palier en métal



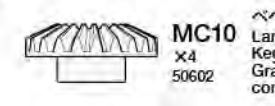
MC8 x3 19804181
ジョイントカップ
Joint cup
Gelenkkapsel
Noix de cardan



MC9 x2 15405029
デフカバー
Differential cover
Differential-Abdeckung
Couvercle de différentiel



MC15 x2 15455002
リングギヤ
Ring gear
Tellerad
Couronne



MC10 x4 50602
ベベルギヤ (大)
Large bevel gear
Kegelrad groß
Grand pignon
conique



MB15 x4
Uボルト
U-Bolt
U-Bolzen
Bouillon en U



MC11 x6 50602
ベベルギヤ (小)
Small bevel gear
Kegelrad klein
Petit pignon
conique



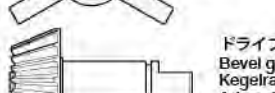
MB16 x2
リーフスペーサー
Spring seat
Federsitz
Assise de ressort



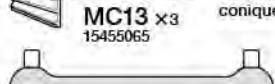
MC12 x2 50602
ベベルシャフト
Star shaft
Stern-Achse
Support de satellite



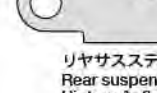
MC16 x4
リヤサステーA
Rear suspension stay A
Hintere Aufhängungsstrebe A
Support de suspension arrière A



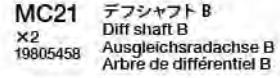
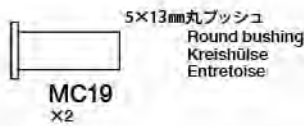
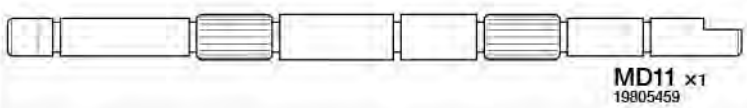
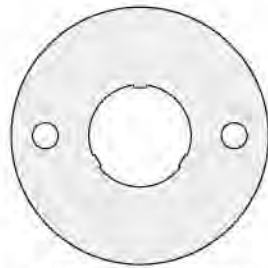
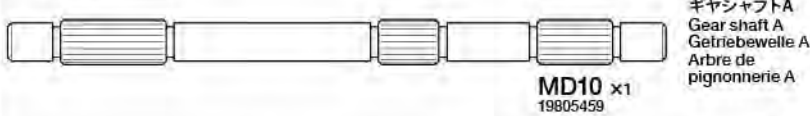
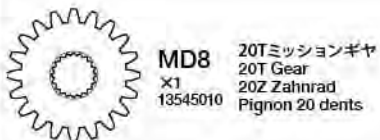
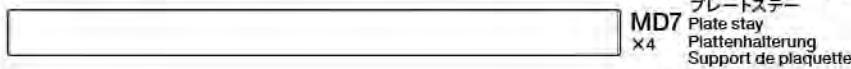
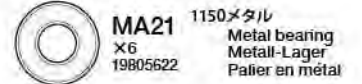
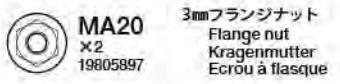
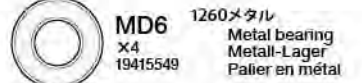
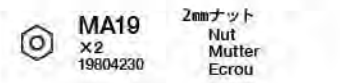
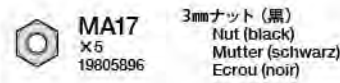
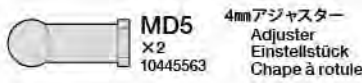
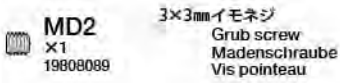
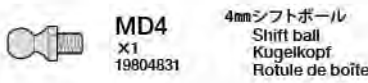
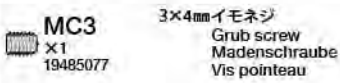
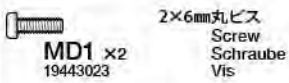
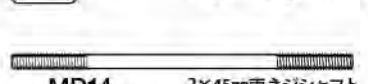
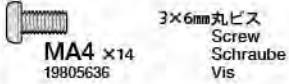
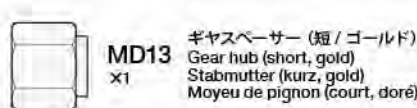
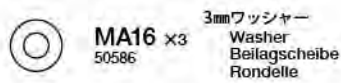
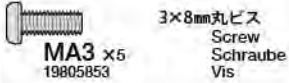
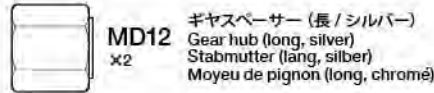
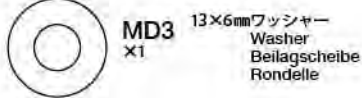
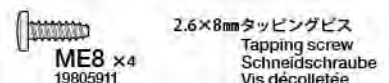
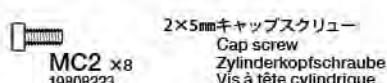
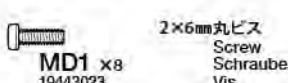
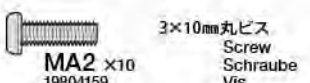
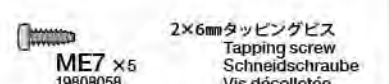
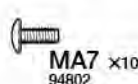
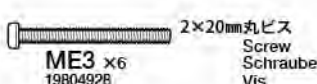
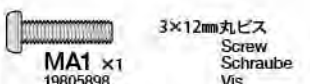
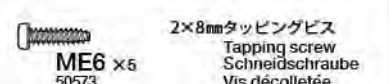
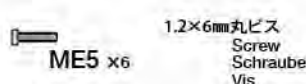
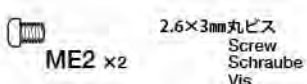
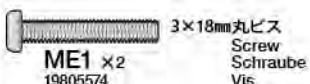
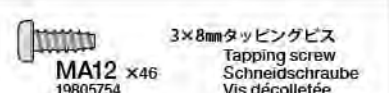
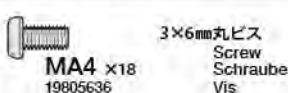
MC13 x3 15455065
ドライブベベル
Bevel gear shaft
Kegelradachse
Arbre de pignon
conique








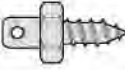


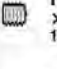
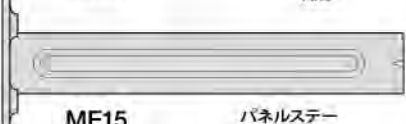
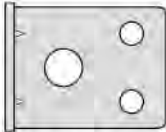





MC14 x1 13555093
プロペラシャフト (短)
Propeller shaft (short)
Antriebswelle (kurz)
Arbre de transmission (court)





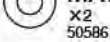




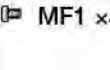








MC17 x4
リヤサステーB
Rear suspension stay B
Hintere Aufhängungsstrebe B
Support de suspension arrière B

C**D 22~28**
19403644**E 29~52**
19403645

E

 ME9 x1 19483006	2×6mm 凹タッピングビス Tapping screw Schneidschraube Vis décollétée	 ME11 x10 19805758	2mm ワッシャー Washer Beilagscheibe Rondelle	 ME12 x12 10309	2mm ワッシャー (小) Washer (small) Beilagscheibe (klein) Rondelle (petit)		ME19 ボディステー Body stay Karosserie-Halter Support de carrosserie
 MC3 x1 19485077	3×4mm イモネジ Grub screw Madenschraube Vis pointeau	 ME13 x1 19805732	六角マウント Hexagonal mount Sechskantbefestigung Support hexagonal		6×48mm シャフト Shaft Achse Axe		ME20 x2
 MD2 x2 19808089	3×3mm イモネジ Grub screw Madenschraube Vis pointeau		ME15 x2	ME14 x1 13550023		ME16 x1 ツールボックスステー Stowage box stay Halterung der Vorrats-Kiste Support de caisson de rangement	
 ME10 x4 19805818	3mm ワッシャー (大) Washer (large) Beilagscheibe (groß) Rondelle (grand)					 ME17 x1 19804431	磁石 Magnet Magnet Aimant
 MA16 x12 50586	3mm ワッシャー Washer Beilagscheibe Rondelle						ME18 x1 50197
							スナップピン (大) Snap pin (large) Federstecker (groß) Epingle métallique (grande)
							ME21 x1
							リヤライトステー Rear light stay Rücklichthalterung Support de feux arrière
							
							L字ステー L-shaped stay L-förmige Befestigung Support en L












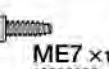

F 53~67

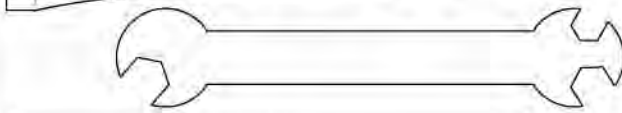
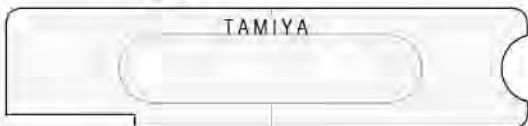
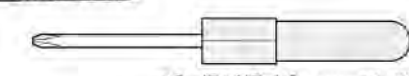
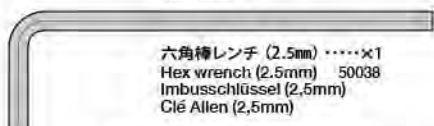
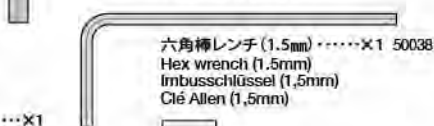
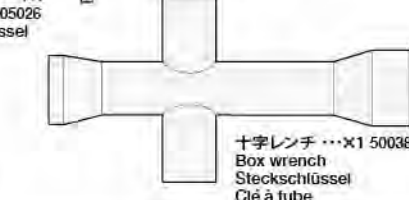
 MA2 x2 19804159	3×10mm 丸ビス Screw Schraube Vis	 MF3 x2 19808013	3×6mm キャップスクリュー Cap screw Zylinderkopfschraube Vis à tête cylindrique	 MA16 x2 50586	3mm ワッシャー Washer Beilagscheibe Rondelle		MF6 x1 フロントバンパーステー Front bumper stay Vorderer Stoßfängerhalter Support de pare-chocs avant
 ME4 x6 19804158	2×4mm 丸ビス Screw Schraube Vis	 MF4 x8 19805831	2×8mm キャップスクリュー Cap screw Zylinderkopfschraube Vis à tête cylindrique				MF5 x4 19804869
 MF1 x4	1.2×2.5mm 丸ビス Screw Schraube Vis	 MC2 x4 19808223	2×5mm キャップスクリュー Cap screw Zylinderkopfschraube Vis à tête cylindrique				MA12 x14 19805754
 MF2 x6 19804929	2×8mm トラス丸ビス Screw Schraube Vis	 MA10 x2 19805629	3×12mm タッピングビス Tapping screw Schneidschraube Vis décollétée				MA19 x12 19804230
							ME7 x17 19808058
							MA20 x4 19805897
							MF7 x2 19805684
							3×12mm ロービス Screw Schraube Vis
							2mm ナット Nut Mutter Ecrou
							3mm フランジナット Flange nut Kragenmutter Ecrou à flasque

G 68~75

 MA1 x24 19805898	3×12mm 丸ビス Screw Schraube Vis	 MF2 x4 19804929	2×8mm トラス丸ビス Screw Schraube Vis	 MD1 x12 19443023	2×6mm 丸ビス Screw Schraube Vis	 ME11 x4 19805758	2mm ワッシャー Washer Beilagscheibe Rondelle
 MA2 x4 19804159	3×10mm 丸ビス Screw Schraube Vis	 MG2 x4 19808014	3×15mm フラットビス Screw Schraube Vis				MA17 x16 19805896
 MA3 x20 19805853	3×8mm 丸ビス Screw Schraube Vis	 MG3 x8 51211	3×5mm フラットビス Screw Schraube Vis				MA19 x12 19804230
 MA4 x28 19805636	3×6mm 丸ビス Screw Schraube Vis	 MA12 x12 19805754	3×8mm タッピングビス Tapping screw Schneidschraube Vis décollétée				MB3 x8 19804364
 MG1 x8 19805868	2×10mm 丸ビス Screw Schraube Vis	 MA16 x10 50586	3mm ワッシャー Washer Beilagscheibe Rondelle				MG4 x8 94690
							MA20 x4 19805897
							MG5 x4 19803172
							MG6 x2 19803173
							MG7 x4 19803171
							MG8 x2
							バンクフレームカラー Bunk frame collar Ladeflächen Abstandshülse Bague de traverse de ranchers
							ヘッドボードブロック Headboard block Vorderer Stützblock Bloc de face avant
							ステークステー Stake stay Rungenhalter Support de ranchers
							グリップ Handle Handgriff Poignée

H 76~84

 MH1 x4 19808292	3×60mm 丸ビス Screw Schraube Vis	 MF3 x2 19808013	3×6mm キャップスクリュー Cap screw Zylinderkopfschraube Vis à tête cylindrique	 MH2 x4 19804930	3×10mm トラス丸ビス Screw Schraube Vis	 MA12 x4 19805754	3×8mm タッピングビス Tapping screw Schneidschraube Vis décollétée
 MB1 x4 19805859	3×15mm 丸ビス Screw Schraube Vis	 MA7 x2 94802	2×5mm トラス丸ビス Screw Schraube Vis	 MF2 x4 19804929	2×8mm トラス丸ビス Screw Schraube Vis	 ME6 x8 50573	2×8mm タッピングビス Tapping screw Schneidschraube Vis décollétée
 ME4 x22 19804158	2×4mm 丸ビス Screw Schraube Vis	 MC2 x12 19808223	2×5mm キャップスクリュー Cap screw Zylinderkopfschraube Vis à tête cylindrique	 ME5 x4	1.2×6mm 丸ビス Screw Schraube Vis	 ME7 x16 19808058	2×6mm タッピングビス Tapping screw Schneidschraube Vis décollétée
				 MF1 x4	1.2×2.5mm 丸ビス Screw Schraube Vis		

H**MA19** 2mmナット
Nut
Mutter
Ecrou
X16
19804230**MA20** 3mmフランジナット
Flange nut
Kragennutter
Ecrou à flasque
X4
19805897**MA21** 1150メタル
Metal bearing
Metall-Lager
Palier en métal
X4
19805622**ME12** 2mmワッシャー (小)
Washer (small)
Beilagscheibe (klein)
Rondelle (petit)
X6
10309**MH3** 4mmフランジロックナット
Flange lock nut
Sicherungsmutter
Ecrou nylstop à flasque
X6
19805557**MH4** ホイールハブ
Wheel hub
Fladnabe
Moyeu de roue
X4
19805337**MH5** マッドフラップ
Mud flap
Schmutzfangler
Bavette
X2**《工具袋詰》**Tool bag
Werkzeug-Beutel
Sachet d'outillageナイロンバンドX5
Nylon band 50595
Nylonband
Collier en nylonネジロック剤X1 54032
Thread lock
Schraubensicherung
Frein-filetグリス・X1 87099
Grease
Fett
Graisse板レンチX1
Wrench 14305026
Mutternschlüssel
Cléリング工具X1
Tool for E-ring
Werkzeug für E-Ring
Outil pour circlip1.2mm用+ドライバーX1 12990007
+Screwdriver
+Schraubenzieher
Tournevis +六角棒レンチ (2.5mm)X1
Hex wrench (2.5mm) 50038
Imbusschlüssel (2,5mm)
Clé Allen (2,5mm)六角棒レンチ (1.5mm)X1 50038
Hex wrench (1.5mm)
Imbusschlüssel (1,5mm)
Clé Allen (1,5mm)十字レンチX1 50038
Box wrench
Steckschlüssel
Clé à tubeエナメル線(300mm)X1
Enamelled wire 18020004
Lackierten Draht
Fil émailléスポンジシート (20×100mm)X1
Sponge sheet 16295014
Schaumgummi-Vlies
Feuille mousseスポンジテープ (15×150mm)X1
Sponge tape 16294011
Schaumgummi-Klebeband
Bande mousse20×120mm両面テープ (黒)X2
Double-sided tape (black) 50171
Doppelklebeband (schwarz)
Adhésif double face (noir)13×114mm両面テープ (白)X2
Double-sided tape (white) 19603126
Doppelklebeband (weiß)
Adhésif double face (blanc)スパイラルチューブ (140mm)X2
Spiral tube 18000107
Spiralschlauch
Tube spirale**AFTER MARKET SERVICE****AFTER MARKET SERVICE CARD**

When purchasing Tamiya replacement parts, please take or send this form to your local Tamiya dealer so that the parts required can be correctly identified and supplied. Please note that specifications, availability and price are subject to change without notice.

KUNDENNACHBETREUUNGS-KARTE

Wenn Sie Tamiya-Ersatzteile kaufen möchten, nehmen Sie bitte zur Unterstützung dieses Formular mit zu Ihrem örtlichen Fachhändler. Bezüglich der Angaben, der Lagerhaltung der Artikel und der Preise sind Änderungen vorbehalten.

SERVICE APRES-VENTE**LISTE DE PIECES DETACHEES**

Afin de vous permettre de vous procurer des pièces de rechange Tamiya, amenez cette liste à votre point de vente Tamiya qui ne manquera pas de vous renseigner. Veuillez noter que les caractéristiques, disponibilité et prix peuvent changer sans avis préalable.

PARTS CODE

14305672 Chassis (L, R)
14305673 Sub Frame (L, R)
19335808 Body (Cabin) Parts
10005467 A Parts
10005468 B Parts
19008208 C Parts (Chassis Parts)
19005933 C Parts (Cross Member)
19008210 D Parts
19008211 E Parts
10005472 *1 F Parts (x1)
19004978 G Parts
19004950 H Parts
19115047 J Parts
19115488 K Parts
19115493 L Parts
19115494 M Parts
10115874 N Parts
10115066 P Parts
19115490 Q Parts
19115491 R Parts
19115495 S Parts
19225193 T Parts
10445268 *3 V Parts (x1)
19225194 W Parts
19225195 X Parts (x2)
19225196 Y Parts (x2)
10225284 *1 Z Parts (x1)
19004976 AA Parts
19004977 BB Parts
19335674 AB Parts (x2)
19004946 CC Parts
10010128 *1 DD Parts (x1)
19004948 EE Parts
19004949 FF Parts (x2)
19335128 Gear Parts Bag
19803091 *3 Rear Tire (x2)
19808176 Front Tire (x2)
19400572 Shift Rod
15905005 *1 Chain (75mm) (x1)
15905004 *1 Chain (110mm) (x1)
19803168 Bunk Frame (x2)
14305675 Headboard Stay
19803169 Stake Core (x4)
19803170 Headboard Frame (x2)
17175143 Jumper Wire (20mm)
17175133 Battery Extension Cable (250mm)
17435116 Motor
13555118 Propeller Shaft (Long)
19403642 Metal Parts Bag A
19805622 *7 1150 Metal Bearing (MA21 x2)
19805185 850 Metal Bearing (MA22 x2)
19804394 2.6x10mm Binding Screw (MA6 x5)
19805612 *1 3x10mm Cap Screw (MA9 x5)
19804159 *2 3x10mm Screw (MA2 x10)
19804418 3x10mm Flat Screw (MA8 x10)
19804935 3x8mm Flange Tapping Screw (MA15 x10)
19805754 *7 3x8mm Tapping Screw (MA12 x10)
19805629 *1 3x12mm Tapping Screw (MA10 x4)
19808291 3x18mm Step Screw (MA5 x10)
15310002 3x50mm Threaded Shaft (MA32 x1)
13555110 Steering Shaft (MA33 x1)

19805636 *8 3x6mm Screw (MA4 x2)
19804382 *1 3x10mm Tapping Screw (MA11 x10)
19805662 3x10mm Flange Tapping Screw (MA14 x5)
19804230 *5 2mm Nut (MA19 x10)
19805991 *2 3mm Lock Nut (Thin) (MA18 x4)
19805896 *5 3mm Nut (Black) (MA17 x10)
19805897 *2 3mm Flange Nut (MA20 x10)
19805853 *6 3x8mm Screw (MA3 x5)
19805898 *3 3x12mm Screw (MA1 x10)
19805611 5x9mm Ball Connector (MA24 x5)
19804920 Front Suspension Stay B (MA31 x2)
19804919 Front Suspension Stay A (MA30 x2)
19804921 Shackles (MA34 x4)
19403485 Metal Parts Bag B
12500033 3x105mm Threaded Shaft (MB5 x1)
15495017 Front Axle (MB4)
19804925 *2 Damper Collar (MB9 x2)
19805193 3x16mm Threaded Shaft (MB13 x2)
15005067 *5 Shift Spring (MB18 x1)
19808289 *1 3x14mm Step Screw (MB2 x10)
12685035 *1 3x19mm Link Pin (MB11 x1)
19804922 Upright Shaft (MB12 x2)
19804923 *2 3x25mm Damper Shaft (MB8 x2)
19805859 *6 3x15mm Screw (MB1 x4)
19804364 *3 3mm Lock Nut (MB3 x10)
19445414 *1 Damper Cylinder (MB10 x4)
19805460 Front Leaf Spring (MB17 x2)
19403643 Metal Parts Bag C
15405029 *1 Diff. Cover (MC9 x1)
15455002 *1 Ring Gear (MC15 x1)
19808223 *6 2x5mm Cap Screw (MC2 x5)
19485077 *1 3x4mm Grub Screw (MC3 x5)
16274001 *5 Rubber Cap (Bump Stopper) (MC18 x1)
19805895 3x20mm Screw (MC1 x10)
19803088 *1 9mm Washer (0.4mm) (MC5 x2)
13555093 Propeller Shaft (Short) (MC14)
19804181 *1 Joint Cup (MC8 x2)
15455065 *2 Bevel Gear Shaft (MC13 x1)
19805458 *1 Diff. Shaft (A, B) (MC20, MC21)
19805522 Rear Leaf Spring (MC22 x2)
19403644 Metal Parts Bag D
10445663 4mm Adjuster (Black) (MD5 x3)
19804831 4mm Shift Ball Connector (MD4 x2)
19443023 *5 2x6mm Screw (MD1 x2)
19808089 3x3mm Grub Screw (Black) (MD2 x5)
14305125 Motor Plate (MD17)
19805459 Gear Shaft (A, B) (MD10, MD11)
19415549 1260 Metal Bearing (MD6 x4)
19804659 Shift Spring (MD18 x4)
13505039 10T Pinion Gear (MD20)
13545010 20T Gear (MD8)
13545009 13T Gear (MD9)
19403645 Metal Parts Bag E
19804928 2x20mm Screw (ME3 x10)
19805574 3x18mm Screw (Silver) (ME1 x2)
19808058 *6 2x6mm Tapping Screw (ME7 x10)
13505023 6x48mm Shaft (ME14 x1)
19805732 Hex Screw Mount (ME13 x4)
19483006 2x6mm Countersunk Head Tapping Screw (ME9 x2)
19804158 *3 2x4mm Screw (ME4 x10)
19805911 2.6x8mm Binding Tapping Screw (ME8 x10)
19805758 *3 2x6mm Washer (ME11 x5)

19805818 3mm Washer (Large) (ME10 x5)
19804431 Magnet (ME17 x5)
19403646 Metal Parts Bag F
19804869 3x25mm Tapping Screw (MF5 x5)
19805831 *4 2x8mm Cap Screw (MF4 x2)
19804929 *1 2x8mm Truss Screw (MF2 x10)
19808013 *2 3x6mm Cap Screw (MF3 x2)
19805684 *1 3x12mm Socket Screw (MF7 x2)
19403647 Metal Parts Bag G
19803171 Stake Stay (MG7 x4)
19803172 Bunk Frame Collar (MG5 x4)
19803173 Log Headboard Block (MG6 x2)
19808014 *2 3x15mm Flat Screw (MG2 x2)
19805868 2x10mm Screw (MG1 x10)
19403648 Metal Parts Bag H
19808292 *1 3x60mm Screw (MH1 x2)
19804930 3x10mm Truss Screw (MH2 x10)
19805557 *1 4mm Flange Lock Nut (MH3 x4)
19805337 *1 Wheel Hub (MH4 x2)
18020004 Enamel Wire (30cm)
18000107 *1 Spiral Tube (14cm) (x1)
16295014 Sponge Sheet (20x100mm)
16294011 Sponge Tape (15x150mm)
19803126 18x114mm Double-Sided Tape (White) (x4)
12990007 1.2mm Screwdriver
14305026 Wrench
14305631 Shift Gate B
19495961 Sticker, Metal Transfer
19403657 Photo-Etched Parts
16095003 Antenna Pipe
11056707 Instructions
50038 Tool Set (Box Wrench, 1.5/2.5mm Hex Wrench, etc.)
50171 Heat Resistant Double-Sided Tape (x5)
50197 Snap Pin Set (ME18 x10, etc.)
50380 *3 E-Ring Set (MC6 x5, etc.)
50573 *1 2x8mm Tapping Screw (ME6 x10)
50575 2.6x10mm Tapping Screw (MA13 x5)
50586 *3 3mm Washer (MA16 x15)
50588 2mm E-Ring (MB7 x15)
50590 4mm Ball Connector (MA26 x5)
50592 5mm Ball Connector (MA25 x10)
50595 Nylon Band w/Metal Hook (x10)
50596 *1 5mm Adjuster (MA27 x6)
50602 *1 Diff. Bevel Gear Set (MC10 x2, MC11 x3, MC12 x1, etc.)
51211 *1 3x5mm Flat Screw (MG3 x5)
53008 *1 1150 Ball Bearing (MC7 x4)
53539 5.5mm Spacer Set (MA23 x4, etc.)
54032 Anaerobic Gel Thread Lock
87099 Cera-Grease HG
94690 2mm Lock Nut (MG4 x10)
94802 *1 2x5mm Truss Screw (MA7 x10)
10309 *1 2mm Washer (Small) (ME12 x20)
84195 3mm O-Ring (Black) (MB6 x10)
*1 Requires 2 sets for one model.
*2 Requires 3 sets for one model.
*3 Requires 4 sets for one model.
*4 Requires 5 sets for one model.
*5 Requires 6 sets for one model.
*6 Requires 7 sets for one model.
*7 Requires 11 sets for one model.
*8 Requires 45 sets for one model.

部品請求について

For use in Japan only!

★部品をなくしたり、こわした方は、このステッカーがはられたカスタマーサービス取次店でご注文いただけます。また、当社カスタマーサービスに直接ご注文する場合は、右記の方法でご注文することができます。詳しくは当社カスタマーサービスまでお問い合わせください。



①《郵便振替のご利用法》

郵便局の払込用紙の通信欄に下のリストを参考にITEM番号、スケール、製品名、部品名、部品コード、数量を必ずご記入ください。振込人住所欄にはお電話番号もお書きいただき、口座番号・00810-9-1118、加入者名・(株)タミヤでお振込ください。

②《代金引換のご利用法》

パーツ代金に加えて代引き手数料(300円+税)をご負担いただければ、電話またはホームページより代金引換によるご注文をお受けいたします。

③《タミヤカードのご利用法》

タミヤカードをご利用の場合、代金はご指定金融機関の口座引き落としとなります。ご注文は電話またはホームページよりお受けいたします。

《住所》 〒422-8610 静岡県駿河区恩田原3-7
株式会社タミヤ カスタマーサービス係

《お問い合わせ電話番号》 ※電話番号をお確かめの上、おかけ間違いのないようお願いいたします。
静岡 054-283-0003

東京 03-3899-3765 (静岡へ自動転送)

《カスタマーサービスアドレス》

<https://tamiya.com/japan/customer/>



1/14 R/C Big Trucks

ITEM 56360

ボルボ FH16 グローブロッター750 6x4 ティンバートラック

www.tamiya.com

★本体価格(税抜き)は2019年4月現在のものです。諸事情により変更となる場合があります。
★ご購入に際しては、本体価格に消費税を加えてください。(小数点以下を切り捨て)

部品名	本体価格	送料	部品コード
シャーシフレーム(L,R)	2,600円	+税	14305672
サブフレームL,R	1,600円	+税	14305673
ボディ(キャブ)	2,300円	+税	19335808
Aパーツ	970円	+税	10005467
Bパーツ	920円	+税	10005468
Cパーツ(シャーシ)	640円	+税	19008208
Cパーツ(クロスメンバー)	570円	+税	19005933
Dパーツ	1,220円	+税	19008210
Eパーツ	600円	+税	19008211
Fパーツ(x1)	820円	+税	10005472
Gパーツ	1,680円	+税	19004978
Hパーツ	1,560円	+税	19004950
Jパーツ	620円	+税	19115047
Kパーツ	1,920円	+税	19115488
Lパーツ	1,620円	+税	19115493
Mパーツ	1,260円	+税	19115494
Nパーツ	900円	+税	10115874
Pパーツ	320円	+税	10115065
Qパーツ	1,100円	+税	19115490
Rパーツ	1,080円	+税	19115491
Sパーツ	1,080円	+税	19115495
Tパーツ	1,620円	+税	19225193
Vパーツ(x1)	520円	+税	10445258
Wパーツ	980円	+税	19225194
Xパーツ(x2)	1,200円	+税	19225195
Yパーツ(x2)	1,140円	+税	19225196
Zパーツ(x1)	1,560円	+税	10225284
AAパーツ	600円	+税	19004976
BBパーツ	580円	+税	19004977
ABパーツ(x2)	740円	+税	19335674
CCパーツ	680円	+税	19004946
DDパーツ	700円	+税	10010128
EEパーツ	1,920円	+税	19004948
FFパーツ(x2)	2,040円	+税	19004949
ブラギヤ袋詰	470円	+税	19335128
リヤタイヤ(x2)	720円	+税	19803091
フロントタイヤ(x2)	850円	+税	19808176
シフトロッド	400円	+税	19400572
チェーン(75mm)(x1)	260円	+税	15905005
チェーン(1100mm)(x1)	500円	+税	15905004
バンクフレーム(x2)	1,280円	+税	19803168
ヘッドボードステー	880円	+税	14305675
ログステークメタル(x4)	720円	+税	19803169
ログヘッドボードフレーム(x2)	1,260円	+税	19803170
ジャンパー線	300円	+税	17175143
バッテリー延長コード	420円	+税	17175133
モーター	3,000円	+税	17435116
プロペラシャフト(長)	760円	+税	13555118
金具袋詰A	1,800円	+税	19403642
1150メタル(x2)	220円	+税	19805622
850メタル(x2)	120円	+税	19805185
2.6x10mmバインドビス(黒x5)	260円	+税	19804394
3x10mmキャップスクリュー(x5)	230円	+税	19805612
3x10mm丸ビス(黒x10)	220円	+税	19804159
3x10mmフラットビス(黒x10)	260円	+税	19804418
3x8mmフランジタッピングビス(x10)	240円	+税	19804935
3x8mmタッピングビス(黒x10)	180円	+税	19805754
3x12mmタッピングビス(x4)	170円	+税	19805629
3x18mm段付ビス(x10)	220円	+税	19808291
3x50mm両ネジシャフト(x1)	150円	+税	15310002
ステアリングシャフト(x1)	320円	+税	13555110
3x6mm丸ビス(x2)	160円	+税	19805636
3x10mmタッピングビス(黒x10)	240円	+税	19804392
3x10mmフランジタッピングビス(x5)	200円	+税	19805662
2mmナット(x10)	210円	+税	19804230
3mmロックナット(薄x4)	230円	+税	19805991
3mmナット(黒x10)	210円	+税	19805896
3mmフランジナット(x10)	210円	+税	19805897
3x8mm丸ビス(黒x5)	200円	+税	19805853
3x12mm丸ビス(黒x10)	210円	+税	19805898
5x9mmピロボール(x5)	350円	+税	19805611
フロントサステークA(x2)	400円	+税	19804920
フロントサステークB(x2)	380円	+税	19804919
シャックル(x4)	400円	+税	19804921
金具袋詰B	2,600円	+税	19403485
3x105mm両ネジシャフト(x1)	280円	+税	12500033
フロントアクスル	570円	+税	15495017
ダンパーカラー(x2)	260円	+税	19804925
3x16mmネジシャフト(x2)	120円	+税	19805193
ダンパースプリング(x1)	200円	+税	15005067
3x14mm段付ビス(x10)	200円	+税	19808289
3x19mmリンクピン(x1)	200円	+税	12685035
アップライトシャフト(x2)	320円	+税	19804922

ダンパーシャフト(x2)	260円	+税	19804923
3x15mm丸ビス(x4)	200円	+税	19805859
3mmロックナット(黒x10)	310円	+税	19804364
ダンパーシリンダー(銀x4)	900円	+税	19445414
フロントリフスプリング(x2)	520円	+税	19805460
金具袋詰C	5,400円	+税	19403643
デフカバー(x1)	290円	+税	15405029
リングギヤ(x1)	370円	+税	15455002
2x5mmキャップスクリュー(銀x5)	240円	+税	19808223
3x4mmイモネジ(x6)	230円	+税	19485077
パンブストッパー(x1)	160円	+税	16274007
3x20mm丸ビス(黒x10)	210円	+税	19805895
9mmワッシャー(x2)	280円	+税	19803088
プロペラシャフト(短)	270円	+税	13555093
ジョイントカップ(x2)	420円	+税	19804181
ドライブベベル(x1)	760円	+税	15455065
デフシャフトA,B	420円	+税	19805458
リヤリフスプリング(x2)	680円	+税	19805522
金具袋詰D	3,120円	+税	19403644
4mmアジャスター(黒x3)	170円	+税	10445563
4mmシフトボール(x2)	260円	+税	19804831
2x6mm丸ビス(x2)	150円	+税	19443023
3x3mmイモネジ(黒x5)	250円	+税	19808089
モータープレートA	120円	+税	14305125
ギヤシャフトA,B	420円	+税	19805459
1260メタル(x4)	440円	+税	19415549
シフトスプリング(x4)	260円	+税	19804659
10Tピニオンギヤ	270円	+税	13505039
20Tミッションギヤ	320円	+税	13545010
13Tミッションギヤ	320円	+税	13545009
金具袋詰E	1,720円	+税	19403645
2x20mm丸ビス(x10)	240円	+税	19804928
3x18mm丸ビス(銀x2)	150円	+税	19805574
2x6mmタッピングビス(x10)	200円	+税	19808058
6x48mmシャフト(x1)	300円	+税	13550023
六角マウント(x4)	300円	+税	19805732
2x6mm皿タッピングビス(x2)	160円	+税	19483006
2x4mm丸ビス(x10)	220円	+税	19804158
2.6x8mmバインドタッピングビス(x10)	260円	+税	19805911
2x6mmワッシャー(x5)	200円	+税	19805758
3mmワッシャー(大x5)	200円	+税	19805818
磁石(x5)	360円	+税	19804431
金具袋詰F	960円	+税	19403646
3x25mmタッピングビス(x5)	240円	+税	19804869
2x8mmキャップスクリュー(x2)	170円	+税	19805831
2x8mmトラス丸ビス(x10)	240円	+税	19804929
3x6mmキャップスクリュー(x2)	200円	+税	19808013
3x12mmホロービス(x2)	150円	+税	19805684
金具袋詰G	3,660円	+税	19403647
ステークステー(x4)	820円	+税	19803171
バンクフレームカラー(x4)	960円	+税	19803172
ヘッドボードブロック(x2)	1,560円	+税	19803173
3x15mmフラットビス(x2)	210円	+税	19808014
2x10mm丸ビス(x10)	220円	+税	19805868
金具袋詰H	1,160円	+税	19403648
3x60mm丸ビス(x2)	200円	+税	19808292
3x10mmトラス丸ビス(x10)	240円	+税	19804930
4mmフランジロックナット(x4)	180円	+税	19805557
ホイールハブ(x2)	220円	+税	19805337
エナメル線(30cm)	230円	+税	18020004
スパイラルチューブ(14cm)(x1)	200円	+税	18000107
スポンジシート	120円	+税	16295014
スポンジテープ	300円	+税	16294011
両面テープ(白x4)	280円	+税	19803126
1.2mmドライバー	320円	+税	12990007
板レンチ	120円	+税	14305026
シフトゲートB	300円	+税	14305531
ステッカー、インレットマーク	1,020円	+税	19495961
パンパングリル、フロントグリル	2,400円	+税	19403657
アンテナパイプ	270円	+税	16095003
説明図	700円	+税	11056707

この他にも修理や整備のためのRCスペアパーツが発売されています。お近くの模型店店頭、または当社カスタマーサービスでお買い求め下さい。

部品名	本体価格	送料	部品コード
SP.38 十字レンチ、六角棒レンチ(1.5mm, 2.5mm)、3mmイモネジ(x4)	200円	+税	50038
SP.171 耐熱両面テープ	300円	+税	50171
SP.197 スナップピン(大x10, 小x5)	200円	+税	50197
SP.380 4mmEリング(x5)、他	100円	+税	50380
SP.573 2x8mmタッピングビス(x10)	100円	+税	50573
SP.575 2.6x10mmタッピングビス(x5)	100円	+税	50575
SP.586 3mmワッシャー(x15)	100円	+税	50586
SP.588 2mmEリング(x15)	100円	+税	50588
SP.590 4mmピロボール(x5)	150円	+税	50590
SP.592 5mmピロボール(x10)	300円	+税	50592
SP.595 ナイロンバンドメタルフック(x10)	150円	+税	50595
SP.596 5mmアジャスター(x6)	150円	+税	50596
SP.602 ベベルギヤ(大x2, 小x3)、ベベルシャフト(x1)、他	300円	+税	50602
SP.1211 3x5mmフラットビス(x5)	100円	+税	51211
OP.8 1150ベアリング(x4)	1,200円	+税	53008
OP.539 5.5x1.5mmスペーサー(x4)、他	600円	+税	53539
OP.1032 ネジロック剤	400円	+税	54032
セラグリスHG	480円	+税	87099
AO.1015 2mmロックナット(x10)	300円	+税	94690
AO-1025 2x5mmトラスビス(x10)	160円	+税	94802
AO-1038 2mmワッシャー(小x20)	100円	+税	10309
AO-5042 3mmOリング黒(x10)	100円	+税	84195

《送料について》 送料の欄に「要」と記された品目には別途送料が必要です。タミヤホームページ、カスタマーサービスの「送料について」をご確認ください。